



**HERVISA - PERLES®**  
TECHNICAL VIBRATION



TYP

Návod k obsluze

**CMP**

**AM**



MADE IN EU



**CE**

## Záruka

Hervisa, S.A. v záruční době odstraní na vlastní náklady veškeré závady nebo vymění vadné díly.

Hervisa, S.A. poskytuje na tento výrobek záruční dobu v trvání 6 měsíců.

Záruka se vztahuje na výrobní vady a náklady potřebné na jejich odstranění techniky Hervisa, S.A.

Záruka je platná pouze: pokud byl výrobek používán v souladu s pokyny uvedenými v tomto návodu, pokud byl správně vyplněn Záruční list, orazítkován a podepsán prodejcem, také musí být uvedeno datum prodeje.

Záruka se nevztahuje na poškození vzniklá nesprávným používáním, špatným elektrickým zapojením, úderem nebo pádem.

HERVISA, S.A. NEZODPOVÍDÁ ZA ÚRAZY NEBO ŠKODY VZNIKLÉ V DŮSLEDKU NESPRÁVNÉHO POUŽÍVÁNÍ NEBO PŘI POUŽITÍ ZAŘÍZENÍ K JINÝM ÚČELŮM, NEŽ KE KTERÝM JE URČENO.

### **PROHLÁŠENÍ O SHODĚ** (Směrnice ES 89/392/EHS)

Na vlastní zodpovědnost PROHLAŠUJEME, že níže uvedené zařízení svou konstrukcí a sériovým provedením odpovídá základním směrnici ES o bezpečnosti a ochraně zdraví. V případě provedení námi neschválených úprav motoru pozbývá toto prohlášení platnosti.

**Popis zařízení:**

**Typ:**

**Normy:** EN 60745-2-12:2003, EN 60745-1:2003

**Směrnice o "strojních zařízeních"**  
**89/392/EHS - 73/23/EHS – 89/336/EHS**

Technický ředitel



José Gracia



# NÁVOD K OBSLUZE



## VÝSTRAHA

Před začátkem práce se zařízením nebo prováděním jakékoli údržby si **MUSÍTE** pozorně **PŘEČÍST** tento návod k použití a porozumět pokynům, které jsou v něm uvedeny.

## Technické parametry

Typ <b>CMP</b>	230 V/50 Hz	115 V/60 Hz
Motor	Univerzální jednofázový elektromotor	
Příkon	2 kW	
Odběr proudu	6/10 A	
Otáčky bez zatížení	16000 min <sup>-1</sup>	
Rozměry	320/130/220 mm	
Třída krytí	IP44	
Hmotnost	6 kg	
Třída izolace	Dvojitá izolace 	
Napájecí kabel se zástrčkou	H07RN-F 2x1,5 mm <sup>2</sup>	
Vibrační hlavice s ohebnými hřídeli	Typ a Ø	AM28, AM35, AM42, AM50, AM57
	Délka hadice	3, 4 a 5 m
Výroba se řídí normami	EN 60745-2-12:2003, EN 60745-1:2003	

Typ	Vibrační hlavice s ohebnými hřídeli				
	AM28	AM35	AM42	AM50	AM57
Hmotnost (*)	9 kg	11 kg	12 kg	13 kg	14 kg
Průměr hlavice	28 mm	35 mm	42 mm	50 mm	57 mm
Otáčky bez zatížení	10000 min <sup>-1</sup>				
Dosah vibrace	20 cm	25 cm	70 cm	90 cm	95cm
Vibrační výkon	8 m <sup>3</sup> /h	10 m <sup>3</sup> /h	20 m <sup>3</sup> /h	29 m <sup>3</sup> /h	35 m <sup>3</sup> /h
Odstředivá síla	1000 N	1500 N	3000 N	4500 N	6200 N
Výroba se řídí normami	EN 12100-1:2004, EN 12100-2:2004 D 89/392/EHS				

(\*) Uvedené hmotnosti jsou s ohebným hřídelem délky 4 m.

## Obecné bezpečnostní pokyny



Pro bezpečnost svou i ostatních osob se důkladně seznáme s následujícími bezpečnostními pokyny, ověřte si, že jim správně rozumíte. Je na osobní zodpovědnosti obsluhy, aby se seznámila se zásadami bezpečné práce se zařízením.



## NEBEZPEČÍ

Nesprávně prováděná údržba může být zdrojem nebezpečí. Před začátkem provádění jakékoli údržby nebo oprav si přečtěte následující pokyny a ověřte si, že jim správně rozumíte.

UDRŽUJTE pracoviště čisté a dobře osvětlené. Tma a nepořádek mohou být příčinou úrazů.

NEPOUŽÍVEJTE elektrické nářadí ve výbušném prostředí, ani v prostředí, kde jsou přítomny hořlavé kapaliny, plyny nebo prach. V elektrickém nářadí vzniká při provozu jiskření, které může způsobit vznícení prachu nebo par. Při práci s elektrickým ručním nářadím DRŽTE děti a okolostojící v bezpečné vzdálenosti. Rozptylování může být příčinou ztráty kontroly nad nářadím.

UZEMNĚNÉ NÁŘADÍ MUSÍ BÝT ZAPOJOVÁNO výhradně do zásuvky správně zapojené a uzemněné v souladu se všemi příslušnými normami a předpisy.

NIKDY nevmontovávejte zemnicí kolík ani neupravujte zástrčku žádným jiným způsobem.

Při práci s uzemněným ručním elektrickým nářadím NEPOUŽÍVEJTE rozdvójky.

Máte-li pochybnost, zda je zásuvka správně uzemněna, nechte ji ZKONTROLOVAT kvalifikovaným elektrikářem.

Pokud dojde k elektrické nebo mechanické poruše nářadí, uzemnění odvede elektrickou energii pryč od obsluhy. VYHNĚTE se tělesnému kontaktu s uzemněnými díly, jako jsou trubky, topná tělesa, sporáky a ledničky. Pokud je Vaše tělo uzemněno, hrozí zvýšené nebezpečí úrazu elektrickým proudem.

NEVYSTAVUJTE elektrické ruční nářadí dešti, nepoužívejte ho ve vlhku. Vlhkost vniká do elektrického nářadí zvyšuje nebezpečí úrazu elektrickým proudem.

CHOVEJTE SE ohleduplně k přívodnímu kabelu.

NIKDY nářadí NENOSTE za přívodní kabel.

Zástrčku ze zásuvky NEVYPOJUJTE tahem za kabel.

Přívodní kabel CHRAŇTE PŘED horkem, olejem, ostrými hranami a pohybujícími se díly.

Poškozený přívodní kabel nechte neprodleně VYMĚNIT. Poškozený přívodní kabel zvyšuje nebezpečí úrazu elektrickým proudem.

Opravy nářadí SMĚJÍ provádět pouze kvalifikovaní pracovníci.

Při opravách POUŽÍVEJTE výhradně originální náhradní díly.

NEPRACUJTE S NÁŘADÍM pokud jste unaveni, pod vlivem drog, alkoholu nebo léků. Chvilka nepozornosti při práci může způsobit vážné zranění.

Před zapojením nářadí do zásuvky se UJISTĚTE, že vypínač je v poloze vypnuto. Přenášení nářadí s prstem na vypínači nebo zapojování zapnutého nářadí do zásuvky může být příčinou úrazu.

Před zapnutím nářadí VYJMĚTE jakékoliv seřizovací klíny nebo klíče. Klíč nebo klín nasazený na rotujících částech elektrického nářadí může po spuštění odletět a způsobit úraz.

Během práce se NEVYKLÁNĚJTE, stále si udržujte pevný postoj a stabilitu. Tím dosáhnete lepší kontroly nad nářadím v nečekaných situacích.

POUŽÍVEJTE osobní ochranné pomůcky.

Pro Vaši práci POUŽIJTE výkonově vhodné nářadí. Vaše práce bude lepší a bezpečnější ve výkonovém rozsahu, pro který bylo nářadí navrženo.

Pokud je poškozený vypínač, nářadí NEPOUŽÍVEJTE. Pokud jakékoliv elektrické nářadí nemůže být ovládáno spouštěcím spínačem, je nebezpečné a musí být opraveno.

Před prováděním jakékoli údržby nebo seřizování ODPOJTE nářadí od zdroje napájení. Takováto preventivní bezpečnostní opatření snižují nebezpečí náhodného spuštění.

Pokud elektrické nářadí právě nepoužíváte, ULOŽTE ho mimo dosah dětí a nepovolaných osob. V rukách nezkušené obsluhy je elektrické nářadí nebezpečné.

ZKONTROLUJTE pohyblivé části, zda jsou správně a pevně uloženy. Zkontrolujte celkový stav částí, zda nejsou poškozeny i s ohledem na další vlivy, které mohou mít vliv na činnost nářadí. Pokud je nářadí poškozeno, nechte ho před použitím opravit. Mnoho nehod je způsobeno nedostatečnou kontrolou a údržbou.

POUŽÍVEJTE výhradně nástroje a příslušenství, které pro váš typ nářadí doporučuje výrobce. Příslušenství určené pro jeden typ může být při použití v jiném nářadí nebezpečné.

## Obsluha

### Připojení ohebného hřídele k poháněcí jednotce:

Konstrukce spojky umožňuje rychlé a bezpečné připojení ohebného hřídele.

### Postup připojení:

- 1 Slícujte vnější šestihran hřídele s vnitřním šestihranem poháněcí jednotky.
- 2 Nasuňte koncovku hřídele do poháněcí jednotky a utáhněte šroub.

### Dostupné ohebné hřídele a vibrátory:

Délky hřídelů: 3, 4 a 5 m

Průměry vibrátorů: 28, 35, 42, 50 a 57 mm

### Připojení ke zdroji napájení:

Před připojením ke zdroji napájení přepněte spouštěcí spínač do polohy vypnuto.

Všechna přenosná elektrická nářadí mohou být v případě nesprávného použití nebezpečná. Toto nářadí je určeno pouze pro jedno napájecí napětí. Před připojením nářadí ke zdroji napájení zkontrolujte, zda jeho napětí odpovídá napětí uvedenému na typovém štítku nářadí.

### Před připojením ke zdroji napájení zkontrolujte, zda je vypínač v poloze vypnuto.

**230 V** - Zařízení musí být připojeno přes proudový chránič.

**115 V** - Při používání oddělovacího transformátoru musí být jeho stálý výstupní výkon minimálně **2,5 kW**.



### **NEBEZPEČÍ**

Nepoužívejte opotřebené nebo poškozené kabely.  
Nestavte na kabely těžké předměty.

## Skladování

Nebude-li poháněcí jednotka CMP delší dobu používána, uložte ji na čistém, suchém a bezpečném místě.

## Přeprava

Při přepravě zabezpečte poháněcí jednotku CMP tak, aby se nemohla poškodit následkem sklouznutí, převrácení nebo pádu.

## Hledání a odstraňování závad

Problém	Příčina / Řešení
- Motor nepracuje	- Zkontrolovat, zda je v zásuvce napětí.
	- Opotřebené uhlíky.
	- Vadný spouštěcí spínač.
- Motor pracuje, ale přehřívá se	- Zanesené ventilační otvory. Vyčistit.
	- Vyčistit nebo vyměnit zadní vzduchový filtr.
- Motor má nízké otáčky	- Zkontrolovat napájecí napětí.
	- Poškozený ohebný hřídel.
	- Zkontrolujte délku prodlužovacích kabelů.
- Motor je hlučnější než obvykle	- Opotřebené uhlíky.
	- Špatný stav ložisek.
	- Rotor drhne o stator.
	- Poškozený kryt.
	- Zkontrolovat dotažení šroubů.

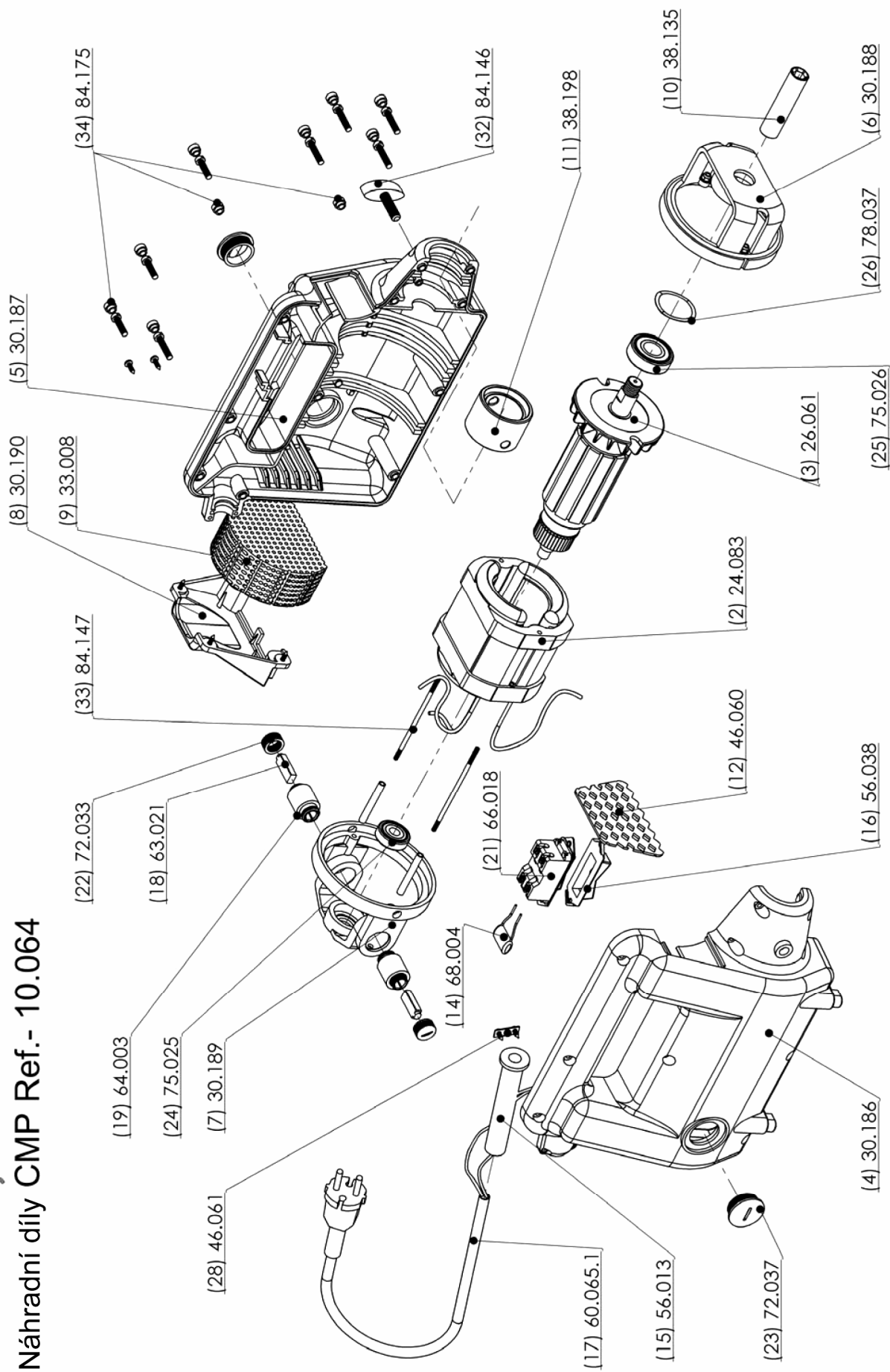
## Servis a údržba

### Pravidelná údržba

- Práce na elektrických součástech smí provádět výhradně kvalifikovaný elektrikář.
- Před začátkem provádění jakýchkoli oprav poháněcí jednotku odpojte od zdroje napájení.
- Při provádění všech úkonů údržby používejte originální náhradní díly.
- Pravidelné mazání ložisek poháněcí jednotky není nutné.
- Uhlíky by měly být kontrolovány každých 100 provozních hodin. Pokud jejich délka klesne pod 5 mm, měly by být vyměněny.
- Pravidelně čistěte ventilační otvory na přední i zadní straně poháněcí jednotky, zabráníte tím přehřívání motoru.
- Po provedení úkonů údržby zkontrolujte, zda jsou správně namontována všechna bezpečnostní zařízení.
- Před začátkem práce zkontrolujte dotažení šroubů krytu motoru.
- Každých 12 měsíců (nebo podle podmínek pracovního nasazení častěji) je doporučeno svěřit zařízení autorizovanému servisu k provedení celkové prohlídky.

# KATALOG NÁHRADNÍCH DÍLŮ

**Hervisa, s.a.**  
 Náhradní díly CMP Ref.- 10.064



# Hervisa, s.a.

Náhradní díly AM28 Ref.- 10.068

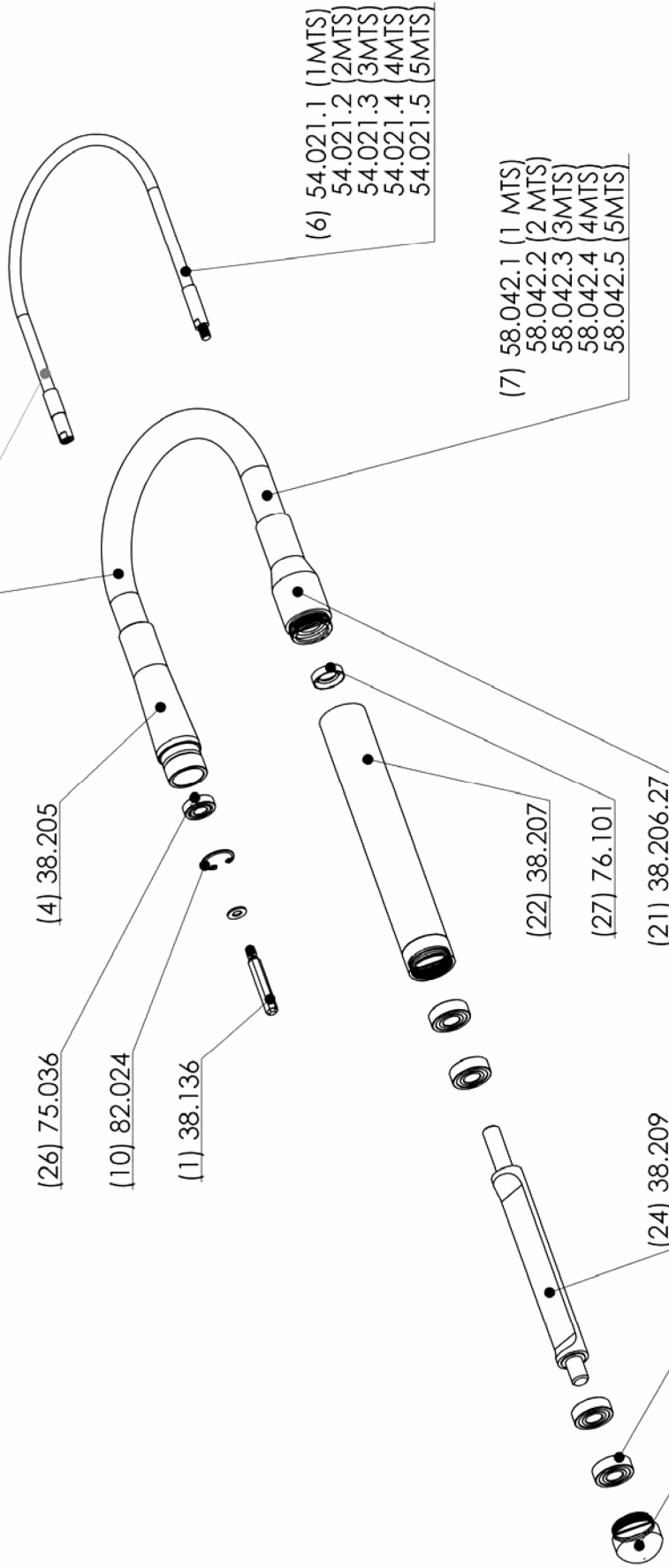
(67) Doporučená sada pro opravu

(Poz. 6 + Poz. 7)

25.101.3 (3MTS)

25.101.4 (4MTS)

25.101.5 (5MTS)



Typ	Číslo vibrátoru				
	1M	2M	3M	4M	5M
AM28	10068-1	10068-2	10068-3	10068-4	10068-5

Fecha Impresión: 19-05-2008

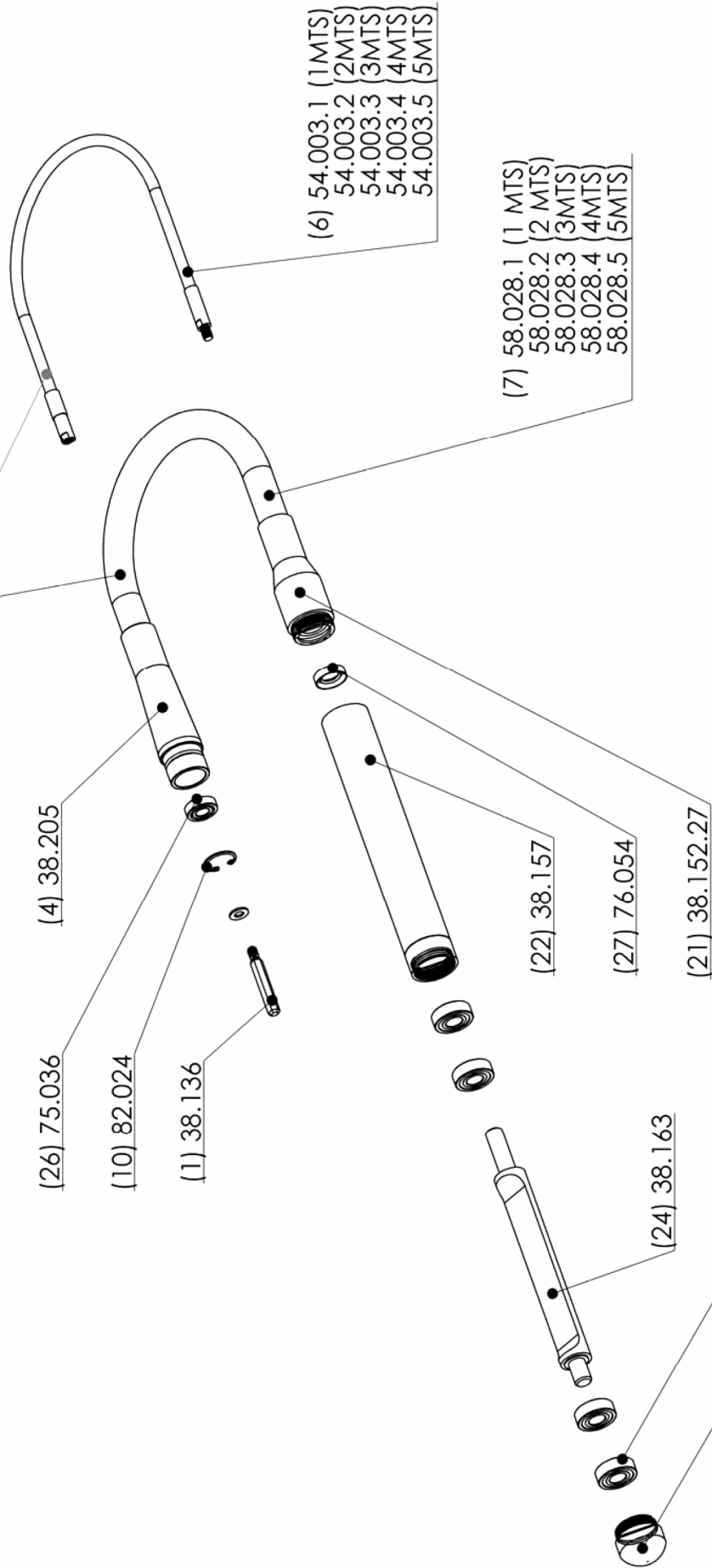
# Hervisa, s.a.

Náhradní díly AM35 Ref.- 10.051

## KATALOG NÁHRADNÍCH DÍLŮ

(67) Doporučená sada pro opravu (Poz. 6 + Poz. 7)

25.102.3 (3MTS)  
25.102.4 (4MTS)  
25.102.5 (5MTS)



Typ	Číslo vibrátoru				
	1M	2M	3M	4M	5M
AM35	10051-1	10051-2	10051-3	10051-4	10051-5

Fecha Impresión: 19-05-08



# Hervisa, s.a.

Náhradní díly AM42 Ref.- 10.052

## KATALOG NÁHRADNÍCH DÍLŮ

(67) Doporučená sada pro opravu (Poz. 6 + Poz. 7)

- 25.103.3 (3MTS)
- 25.103.4 (4MTS)
- 25.103.5 (5MTS)

- (6) 54.003.1 (1MTS)
- 54.003.2 (2MTS)
- 54.003.3 (3MTS)
- 54.003.4 (4MTS)
- 54.003.5 (5MTS)

- (7) 58.029.1 (1 MTS)
- 58.029.2 (2 MTS)
- 58.029.3 (3MTS)
- 58.029.4 (4MTS)
- 58.029.5 (5MTS)

(26) 75.036

(10) 82.024

(1) 38.136

(4) 38.205

(22) 38.158

(27) 76.044

(21) 38.153.27

(24) 38.164

(25) 75.030

(23) 38.161

Typ	Číslo vibrátoru				
	1M	2M	3M	4M	5M
AM42	10052-1	10052-2	10052-3	10052-4	10052-5

Fecha Impresión: 19-05-08

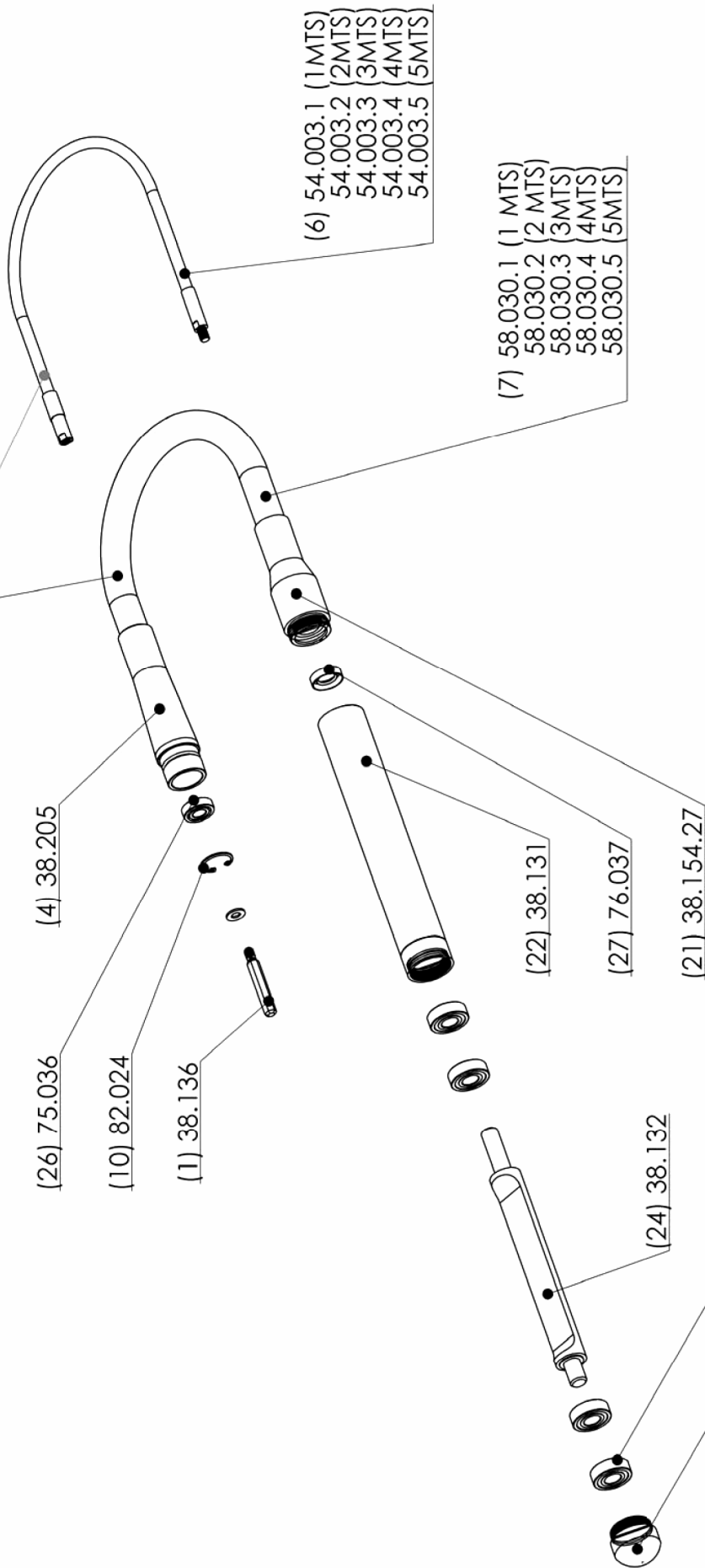
# Hervisa, s.a.

Náhradní díly AM50 Ref.- 10.053

## KATALOG NÁHRADNÍCH DÍLŮ

(67) Doporučená sada pro opravu (Poz. 6 + Poz. 7)

25.104.3 (3MTS)  
25.104.4 (4MTS)  
25.104.5 (5MTS)



Typ	Číslo vibrátoru				
	1M	2M	3M	4M	5M
AM50	10053-1	10053-2	10053-3	10053-4	10053-5

Fecha Impresión: 19-05-08

# Hervisa, s.a.

Náhradní díly AM57 Ref.- 10.054

## KATALOG NÁHRADNÍCH DÍLŮ

(67) Doporučená sada pro opravu (Poz. 6 + Poz. 7)

25.105.3 (3MTS)  
25.105.4 (4MTS)  
25.105.5 (5MTS)

(6) 54.003.1 (1MTS)  
54.003.2 (2MTS)  
54.003.3 (3MTS)  
54.003.4 (4MTS)  
54.003.5 (5MTS)

(7) 58.031.1 (1 MTS)  
58.031.2 (2 MTS)  
58.031.3 (3MTS)  
58.031.4 (4MTS)  
58.031.5 (5MTS)

(26) 75.036

(10) 82.024

(1) 38.136

(4) 38.205

(22) 38.159

(27) 76.045

(21) 38.155.27

(24) 38.165

(25) 75.032

(23) 38.162

Typ	Číslo vibrátoru				
	1M	2M	3M	4M	5M
AM57	10054-1	10054-2	10054-3	10054-4	10054-5

Fecha Impresión: 19-05-08



**HERVISA - PERLES<sup>®</sup>**  
TECHNICAL VIBRATION



**MADE IN EU**