

FireBird®

(DE) Akku-Blindnietmuttersetzgerät
Betriebsanleitung mit Ersatzteilliste

(GB) Battery powered blind rivet nut setting tool
Operating instructions with spare parts list

(FR) Outil de pose d'écrous aveugles à batterie
Mode d'emploi avec liste des pièces de rechange

(ES) Remachadora a batería de tuercas remachables
Manual de instrucciones con lista de recambios

(IT) Inseritore di inserti filettati a batteria
Istruzioni per l'uso con lista ricambi

(NL) Accu-blindklinkmoerpistool
Handleiding met onderdelenlijst

(DK) Ledningsfrit blindnietmetrik-
isætningsapparat
Brugsanvisning med reservedelsliste

(SE) Batteridrivnen blindnietmutterpistol
Bruksanvisning med reservedelslista

(NO) Oppladbart batteri for pistol til setting
av blindnaglemuttere
Brukerhåndbok med reservedelsliste

(FI) Akkukäyttöinen niittimutterityökalu
Käyttöohje ja varaosaluettelo

(PT) Rebitador sem fios
Instruções de serviço com lista
de peças sobressalentes

(CZ) Akumulátorové nýtovací nářadí pro
nýtovací matice
Návod k obsluze se seznamem
náhradních dílů

(GR) Συσκευή τοποθέτησης παξιμαδιών τυφλών
πριτανιών με επαναφορτιζόμενη μπαταρία
Οδηγίες χρήσης με κατάλογο ανταλλακτικών

(HU) Akkumulátoros vakszegecs anya beültető készülék
Üzemeltetési útmutató alkatrészlistával

(PL) Nitownica akumulatorowa do nitonakrętek
Instrukcja obsługi z wykazem części zamiennych

(CN) 充电式铆螺母枪
操作说明书及备件目录

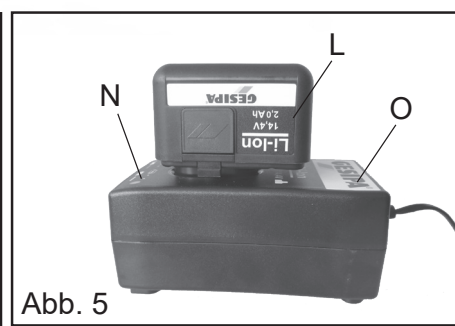
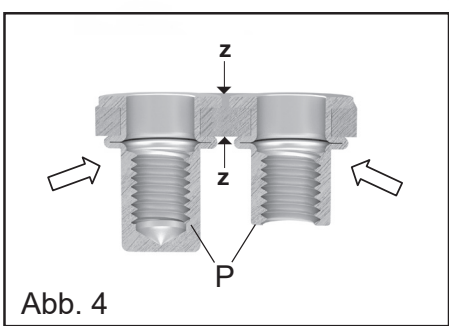
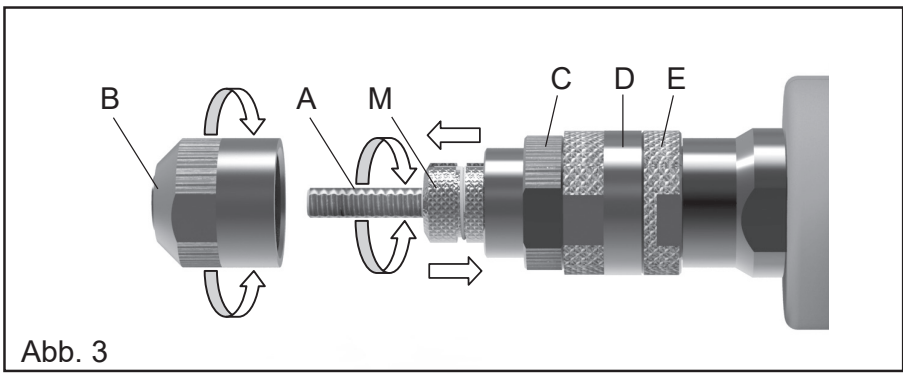
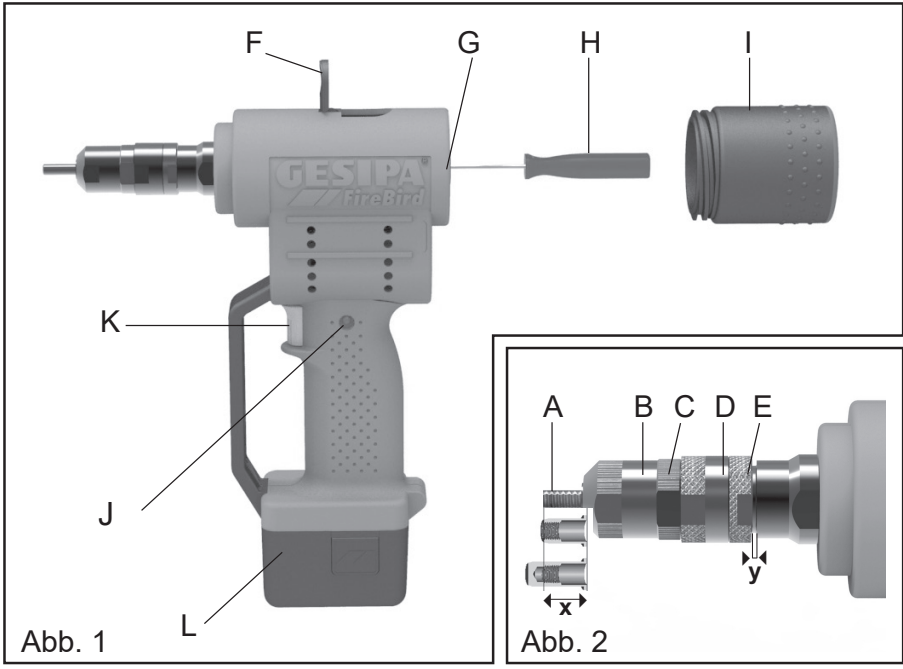
(RU) Аккумуляторный заклепочник для заклепок-гаек
Инструкция по эксплуатации и ведомость запасных
частей

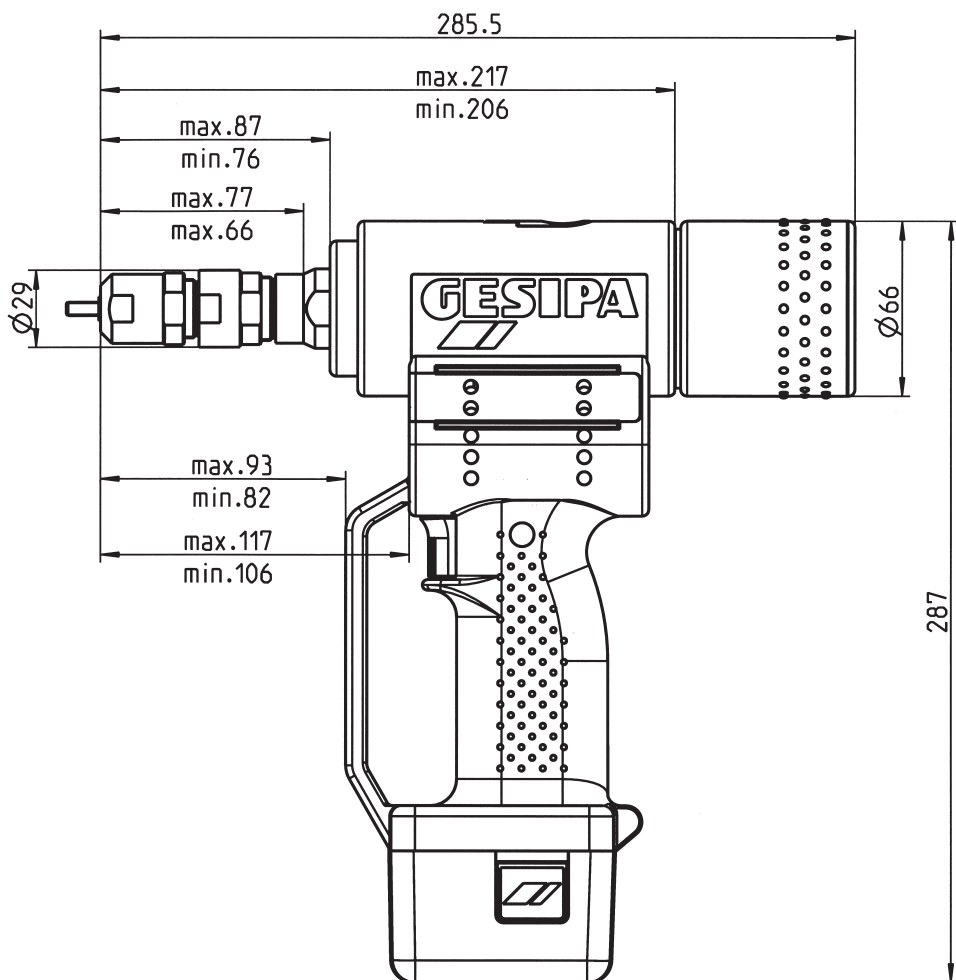


SFS Group Germany GmbH
Division Riveting – GESIPA®
Nordendstraße 13-39
64546 Mörfelden-Walldorf
Germany

T +49 (0) 6105 962 0
F +49 (0) 6105 962 287
info@gesipa.com
www.gesipa.com

GESIPA®





DE	Deutsch	Seite 6-14
GB	English	Page 15-23
FR	Français	Page 24-32
ES	Español	Página 33-41
IT	Italiano	Pagina 42-50
NL	Nederlandse taal	Bladzijde 51-59
DK	Dansk	Side 60-68
SE	Svenska	Sida 69-77
FI	Suomi	Side 78-86
NO	Norsk	Sivu 87-95
PT	Português	Página 96-104
CZ	český jazyk	Strona 105-113
GR	ελληνική γλώσσα	Σελίδα 114-122
HU	Magyar nyelv	Oldal 123-131
PL	Język polski	Strana 132-140
CN	中文字	页 141-149
RU	русский язык	Страница 150-158

Inhaltsverzeichnis

1.	Übersicht (siehe Bild 1 - 5)	7
2.	Blindnietmuttern-Setzgerät	7
2.1	Bestimmungsgemäße Verwendung	7
2.2	Sicherheitshinweise	7
2.3	Arbeitsbereich	8
2.4	Ausrüstung / Zubehör	8
2.5	Technische Daten	8
2.6	Gewindedorne/Mundstücke	9
2.7	Inbetriebnahme	9
2.7.1	Einstellen der Gewindedornlänge x (Abb. 2)	9
2.7.2	Einstellen des Setzhubes y (Abb. 2)	10
2.8	Arbeitsweise	10
2.8.1	Aufdrillen einer Blindnietmutter	10
2.8.2	Setzen einer Blindnietmutter	11
2.8.3	Wechseln des Gewindedornes (Abb. 3)	11
2.9	Umweltschutz	11
2.10	Lagerung	11
3.	Reparatur	12
4.	Behebung von Störungen	12
4.1	Blindnietmutter wird nicht aufgedrillt	12
4.2	Gesetzte Blindnietmutter ist locker	12
4.3	Gewindedorn wird nicht ausgedrillt	12
4.4	Rote Leuchte zeigt Fehler an	13
5.	Garantie	13
6.	CE Konformitätserklärung	14

1. Übersicht (siehe Bild 1 - 5)

Pos.	Bezeichnung	Abb.
A	Gewindedorn	2; 3
B	Mundstück	2; 3
C	Kontermutter	2; 3
D	Einstellmutter	2; 3
E	Kontermutter	2; 3
F	Aufhänger	1
G	Kappe	1
H	Schraubendreher	1
I	Zubehörmagazin	1
J	Sicherheitsleuchte	1


Pos.	Bezeichnung	Abb.
K	Schalter	1
L	Akku	1;5
M	Schieber	3
N	Ladekontrolle	5
O	Ladegerät	5
P	gesetzte Blindnietmutter	4
x	Gewindedornlänge	2
y	Setzhub	2
z	Nietbare Materialstärke	4

2. Blindnietmuttern-Setzgerät

2.1 Bestimmungsgemäße Verwendung

Das Blindnietmuttern-Setzgerät darf nur, wie in dieser Anleitung beschrieben, zum Setzen von Blindnietmuttern verwendet werden. **Die Sicherheitshinweise sind einzuhalten!**

2.2 Sicherheitshinweise

Achtung! 

Zum Schutz vor elektrischem Schlag, Verletzungs- und Brandgefahr müssen folgende Sicherheitsbestimmungen beachtet werden:

- Das Blindnietmuttern-Setzgerät ist ausschließlich zur Verarbeitung von Blindnietmuttern bestimmt!
- Überlasten Sie das Blindnietmuttern-Setzgerät nicht; arbeiten Sie im angegebenen Leistungsbereich.
- Blindnietmuttern-Setzgerät nie in feuchter / nasser Umgebung oder in der Nähe von brennbaren Flüssigkeiten und Gasen benutzen. **Explosionsgefahr!**
- Achten Sie auf feststehenden Akku im Griffstück.
- Bei Nichtgebrauch und Wartungsarbeiten am Blindnietmuttern-Setzgerät ist immer der Akku abzunehmen.

- Das Blindnietmuttern-Setzgerät darf nicht als Schlagwerkzeug verwendet werden.
- Das Blindnietmuttern-Setzgerät soll in trockenem, verschlossenem Raum und für Kinder nicht erreichbar aufbewahrt werden.
- Beim Arbeiten mit dem Blindnietmuttern-Setzgerät stets Schutzbrille tragen. Persönliche Schutzausrüstung wie Schutzkleidung, Handschuhe, Sicherheitshelm, rutschfeste Schuhe, Gehörschutz und Sicherung gegen Absturz wird empfohlen.
- Die Lüftungslöcher für den Motor dürfen nicht verschlossen werden; keine Gegenstände hineinstecken.
- Beim Ablegen ist das Blindnietmuttern-Setzgerät gegen Herunterfallen zu sichern.
- Bei Reparaturen nur Originalersatzteile verwenden.
- Reparaturen sind nur durch eine geeignete Fachkraft auszuführen. Im Zweifelsfall ist das Blindnietmuttern-Setzgerät an den Hersteller einzusenden.
- Nicht ohne Fügegut arbeiten! Die Blindnietmutter kann vom Blindnietmuttern-Setzgerät wegspringen! Blindnietmuttern-Setzgerät nie gegen sich oder andere richten!

2.3 Arbeitsbereich

Setzt Blindnietmuttern bis M10 Aluminium, bis M8 Stahl und bis M6 Edelstahl.

2.4 Ausrüstung / Zubehör

Mundstücke:	M6 in Arbeitsposition M4, M5 im Zubehörmagazin M3, M8, M10 als Sonderzubehör auf Anfrage lieferbar
Schlüssel:	Sechskantschraubendreher SW4
Aufhänger:	ausklappbar im Gehäuse
Schnellwechselakku:	2,0 Ah / 14,4 V

2.5 Technische Daten

Gewicht:	2,3 kg (mit Akku, ohne Zubehörmagazin)
max. Setzhub:	5,5 mm
Antrieb:	14,4 V-Gleichstrommotor
Zugkraft:	13.000 N
Geräuschemission:	L_{PA} 76,5 dB (A), Messunsicherheit K=3 dB
Vibrationen:	$<2,5$ m/s ² , Messunsicherheit K=1,5 m/s ²


2.6 Gewindedorne/Mundstücke

Gewindegröße	Material	Artikel-Nr.	
		Gewindedorn	Mundstück
M3	Alu Stahl Edelstahl	143 5052	143 5065
M4	Alu Stahl Edelstahl	143 5055	143 5066
M5	Alu Stahl Edelstahl	143 5056	143 5067
M6	Alu Stahl Edelstahl	143 5059	143 5068
M8	Alu Stahl	143 5063	143 5069
M10	Alu	143 5064	143 5070

2.7 Inbetriebnahme

Vor Inbetriebnahme Betriebsanleitung sowie Sicherheitshinweise lesen, beachten (!) und sorgfältig aufbewahren.

- Geladenen Akku lagerichtig in das Blindnietmuttern-Setzgerät einrasten.
- Mundstück und Gewindedorn gemäß Tabelle 2.6 - wählen und aufschrauben (M6 in Arbeitsposition).

Achtung! 

Die Lüftungslöcher für den Motor dürfen nicht verschlossen werden; keine Gegenstände hineinstecken.

2.7.1 Einstellen der Gewindedornlänge x (Abb. 2)

- Durch Verdrehen des Mundstückes B die Gewindedornlänge **x** auf die Blindnietmuttern-länge einstellen.
- Bei geschlossenen Blindnietmuttern (Abb. 2;4) Gewindetiefe voll ausnutzen.
- Mundstück B mit Kontermutter C gegen Verstellen sichern.

2.7.2 Einstellen des Setzhubes y (Abb. 2)

- Der Setzhub y richtet sich nach der Blindnietmuttergröße (M3-M10) und der nietbaren Materialstärke z (Abb. 4).

Richtwerte für den Setzhub y :

Gewindegröße	Setzhub y (in mm)	
	min.	max.
M3	1	2
M4	1	2
M5	1,5	2,5
M6	2,5	3,5
M8	2,5	3,5
M10	3	4

- Die Einstellung des Setzhubes y erfolgt durch das Ein- bzw. Ausschrauben der Einstellmutter D.

Wichtig:

- Der Setzhub y ist zunächst auf den Wert „min.“ einzustellen und danach eine Blindnietmutter zu setzen.
- Bildet die Blindnietmutter nicht wie in Abb. 4 dargestellt einen ausgeprägten Schließkopf, so ist der Setzhub y schrittweise zu vergrößern.
- Die Einstellmutter D mit der Kontermutter E gegen Verstellen sichern.

2.8 Arbeitsweise

2.8.1 Aufdrillen einer Blindnietmutter

- Blindnietmutter ohne zu verkanten am Gewindedorn A ansetzen.
- Schalter K bis zum Stillstand des Gerätes gedrückt halten; danach loslassen.
- Blindnietmutter während des gesamten Aufdrillvorganges festhalten.
- Liegt die Blindnietmutter nach dem Aufdrillvorgang nicht am Mundstück B fest an, ist der Aufdrillvorgang zu wiederholen. Dazu die Blindnietmutter festhalten und durch kurzes Antippen des Schalters K den Ausdrillvorgang einleiten. Jetzt Aufdrillvorgang wiederholen!

2.8.2 Setzen einer Blindnietmutter

- Aufgedrillte Blindnietmutter bis zum Anschlag in das Nietloch einführen.
- Schalter K drücken und festhalten, bis der Setzvorgang und der automatische Ausdrillvorgang beendet ist.


2.8.3 Wechseln des Gewindedornes (Abb. 3)

- Mundstück B abschrauben.
- Schieber M bis zum Anschlag nach hinten drücken.
- Gewindedorn A ausschrauben und wechseln.
- Sechskantflächen des eingeschraubten Gewindedornes 1 mit den Sechskantflächen der Aufnahme in Übereinstimmung bringen.
- Gewindedorn A durch Vorziehen des Schiebers M bis zum Anschlag verriegeln.
- Passendes Mundstück B aufschrauben, Gewindedornlänge x einstellen (siehe Pkt. 2.7.1) und Mundstück B mit Kontermutter C gegen Verdrehen sichern.

2.9 Umweltschutz

Müssen Akkus erneuert werden, sind folgende Punkte zu beachten:

- Geben Sie verbrauchte GESIPA®-Akkus Ihrem Händler oder GESIPA® zum Recycling zurück.
- Keinesfalls dürfen verbrauchte Akkus in den Müll, in das Feuer oder Wasser gelangen!

Achtung! 

In den anderen EU-Ländern ist nach den jeweils länderspezifischen Vorschriften zur Umsetzung der EU-Richtlinie zu verfahren.

- Gemäß EU-Richtlinie 2012/19/EU (WEEE) ist dieses Gerät unter der WEEE-Reg.-Nr. DE 45695505 in Deutschland erfasst. Ab einer 8-stelligen Serien-Nr. erfolgt die vorschriftsgemäße Entsorgung durch kostenfreie Rücksendung an GESIPA®.

2.10 Lagerung

Der Aufbewahrungsort für das Blindnietsetzgerät muss trocken und frostsicher sein.

3. Reparatur

Garantiereparaturen werden grundsätzlich vom Hersteller durchgeführt. Reparaturen außerhalb der Garantiezeit sind nur von fachkundigem Personal auszuführen. Nichtbeachtung von Montage- und Einstellvorschriften als auch nicht-fachkundiger Umgang können zu schwerwiegenden Schäden am Blindnietmuttern-Setzgerät führen. Im Zweifelsfall ist das Blindnietmuttern-Setzgerät an den Lieferer oder GESIPA® einzusenden.

Die aktuelle Ersatzteile-Liste für Ihr Gerät finden Sie online unter www.gesipa.com.

4. Behebung von Störungen

4.1 Blindnietmutter wird nicht aufgedrillt

Ursachen	Abhilfe
Muttergewinde defekt	Neue Mutter nehmen
Gewindedorn A defekt	Gewindedorn A wechseln
Mutter liegt nicht am Mundstück an	Gewindedornlänge x falsch; an Mutterlänge anpassen (siehe Pkt. 2.7.1) Mutter beim Aufdrillen bis zum Gerätestillstand festhalten
Mutter drillt wieder ab	Schalter K bis zum Gerätestillstand gedrückt halten
Akku leer	Akku laden, wenn erforderlich erneuern

4.2 Gesetzte Blindnietmutter ist locker

Ursachen	Abhilfe
Setzhub y zu kurz	größeren Setzhub y einstellen (siehe Pkt. 2.7.2)
Schalter K zu früh losgelassen	Schalter K bis zum automatischen Umschalten und Ausdrillen gedrückt halten (siehe Pkt. 2.7)

4.3 Gewindedorn wird nicht ausgedrillt

Ursachen	Abhilfe
falsche Setzhubeinstellung	Setzhub y reduzieren (siehe Pkt. 2.7.2); Gewindedorn A, wenn erforderlich, mittels Sechskantschraubendreher 8 ausschrauben (siehe Abb. 1)
Akku leer	Akku laden; wenn erforderlich erneuern

4.4 Rote Leuchte zeigt Fehler an

Beim Betätigen des Betätigungsknopfs

Ursachen	Abhilfe
Blindnietmutter-Setzgerät nicht in vorderer Endlage	Betätigungsknopf loslassen

Während des Zugvorgangs

Ursachen	Abhilfe
Überlastung	Arbeitsbereich gemäß Tabelle einhalten (siehe 2.6)
Überhitzung der Elektronik	Blindnietmutter-Setzgerät an der Luft abkühlen lassen
Akku leer	laden bzw. erneuern

Nach Loslassen des Betätigungsknopfs

Ursachen	Abhilfe
vordere Endlage wird nicht erreicht	Mechanische Bauteile fest miteinander verschrauben

Achtung!

Treten Störungen auf, die durch die rote Leuchte angezeigt werden und sich nicht wie zuvor beschrieben beheben lassen, ist das Blindnietmutter-Setzgerät nur von einer Fachkraft zu reparieren oder an den Hersteller einzuschicken.

5. Garantie

Es gelten die Garantiebedingungen in der jeweils gültigen Fassung, die unter folgendem Link eingesehen werden können: www.gesipa.com/agb

6. CE Konformitätserklärung

Hiermit erklären wir, dass das nachfolgend bezeichnete Gerät aufgrund seiner Konzipierung und Bauart, sowie in der von uns in Verkehr gebrachten Ausführung den einschlägigen, grundlegenden Sicherheits- und Gesundheitsanforderungen der EG-Richtlinien entspricht. Bei einer nicht mit uns abgestimmten Änderung des Gerätes verliert diese Erklärung ihre Gültigkeit. Die Sicherheitshinweise der mitgelieferten Produktdokumentation sind zu beachten. Dieses Dokument ist dauerhaft aufzubewahren.

FireBird®

- DIN EN ISO 12100:2011
- DIN EN 62841-1:2016
- DIN EN ISO 82079-1:2013
- DIN EN 55014-1:2016
- DIN EN 55014-2:2016
- DIN EN 61000-4-2:2009
- DIN EN 61000-4-3:2011
- DIN EN 62233:2008+
- EN 60335-1:2012
- EN 60335-2-29:2010
- DIN EN 62133:2013
- 2012/19/EU
- 2011/65/EU
- EN 60745
- 2006/42/EG
- 2014/35/EU
- 2014/30/EU



Dokumentations-Bevollmächtigter:

SFS Group Germany GmbH
Division Riveting – GESIPA®
Nordendstraße 13-39
D-64546 Mörfelden-Walldorf

ppa. Dipl.-Ing. Stefan Petsch
Head of Operations Tools
Member of Division Management

Table of Contents

1. Overview (see Fig. 1 - 5)	16
2. Blind rivet nut setting tool	16
2.1 Use for intended purpose	16
2.2 Safety information	16
2.3 Working range	17
2.4 Equipment/accessories	17
2.5 Technical data	17
2.6 Threaded mandrels/nosepieces	18
2.7 Start-up.....	18
2.7.1 Setting the threaded mandrel length x (Fig. 2)	18
2.7.2 Adjusting the setting stroke y (Fig. 2)	18
2.8 Functional principle	19
2.8.1 Screwing on a blind rivet nut	19
2.8.2 Setting a blind rivet nut.....	19
2.8.3 Changing the threaded mandrel (Fig. 3)	20
2.9 Environmental protection.....	20
2.10 Storage	20
3. Repairs	20
4. Troubleshooting.....	21
4.1 Blind rivet nut does not screw on	21
4.2 Set blind rivet nut is loose	21
4.3 Threaded mandrel is not unscrewed	21
4.4 Red lamp indicates fault	21
5. Warranty	22
6. Declaration of conformity.....	23

1. Overview (see Fig. 1 - 5)

Item	Description	Fig.
A	Threaded mandrel	2; 3
B	Nosepiece	2; 3
C	Lock nut	2; 3
D	Setting nut	2; 3
E	Lock nut	2; 3
F	Hanger	1
G	Cap	1
H	Screwdriver	1
I	Accessory magazine	1
J	Safety lamp	1

Item	Description	Fig.
K	Switch	1
L	Rechargeable battery	1;5
M	Slide	3
N	Charge indicator	5
O	Battery charger	5
P	Set blind rivet nut	4
x	Threaded mandrel length	2
y	Setting stroke	2
z	Grip range	4

2. Blind rivet nut setting tool

2.1 Use for intended purpose

The blind rivet nut setting tool must only be used for the purpose of setting blind rivet nuts as described in these operating instructions. **Observe the safety information!**

2.2 Safety information

Caution! 

The following safety rules must be observed to ensure adequate protection against electric shock, injuries or fire hazards:

- The blind rivet nut setting tool is intended solely for the purpose of processing blind rivet nuts.
- Never overload the blind rivet nut setting tool; work within the specified working capacity.
- Never use the blind rivet nut setting tool in a humid or wet environment or close to flammable liquids or gases. **Danger of explosion!**
- Ensure that the battery is properly secured in the handle.
- Always remove the battery when the blind rivet nut setting tool is not in use and for maintenance.
- Never use the blind rivet nut setting tool as a hammer.
- When not in use, keep the blind rivet nut setting tool in a dry, closed room and out of the reach of children.

- Always wear protective goggles when working with the blind rivet nut setting tool. Personal protective equipment such as protective clothing, gloves, safety helmet, non-slip footwear, ear protection and fall arresting device is recommended.
- The air inlets for the motor must not be obstructed; do not insert any objects into them.
- When setting down the blind rivet nut setting tool, make sure that it cannot fall.
- Use only genuine spare parts for repair.
- Repairs must be carried out only by skilled personnel. In case of doubt, always send in the blind rivet nut setting tool to the manufacturer.
- Do not use the tool without material! The blind rivet nut could be flung from the blind rivet nut setting tool! Never turn the blind rivet nut setting tool towards yourself or towards other persons!

2.3 Working range

Sets blind rivet nuts up to M10 aluminium, up to M8 steel and up to M6 stainless steel.

2.4 Equipment/accessories

Nosepieces:	M6 in working position M4, M5 in accessory magazine M3, M8, M10 available as special accessory on request
Wrench:	Hexagon screwdriver WAF 4
Hanger:	Concealed in housing
Quick-change battery:	2,0 Ah / 14.4 V

2.5 Technical data

Weight:	2.3 kg (with battery, without accessory magazine)
Max. setting stroke:	5.5 mm
Drive:	14.4 V DC motor
Tensile force:	13,000 N
Noise emission:	L_{PA} 76.5 dB (A), measurement uncertainty K=3 dB
Vibration:	$< 2.5 \text{ m/s}^2$, measurement uncertainty K=1.5 m/s^2


2.6 Threaded mandrels/nosepieces

Thread size	Material	Part No.	
		Threaded mandrel	Nosepiece
M3	Aluminium Steel Stainless steel	143 5052	143 5065
M4	Aluminium Steel Stainless steel	143 5055	143 5066
M5	Aluminium Steel Stainless steel	143 5056	143 5067
M6	Aluminium Steel Stainless steel	143 5059	143 5068
M8	Aluminium Steel	143 5063	143 5069
M10	Aluminium	143 5064	143 5070

2.7 Start-up

Before starting the riveting tool, read and observe the operating instructions as well as safety information and keep in a safe place.

- Insert fully charged battery in correct position into the blind rivet nut setting tool.
- Select nosepiece and threaded mandrel from Table 2.6 and screw on (M6 in working position).

Caution! 

The air inlets for the motor must not be obstructed; do not insert any objects into them.

2.7.1 Setting the threaded mandrel length x (Fig. 2)

- Set the threaded mandrel length x to the blind rivet nut length by turning the nosepiece B.
- Fully utilise the thread depth of closed blind rivet nuts (Fig. 2; 4).
- Secure setting of nosepiece B with lock nut C.

2.7.2 Adjusting the setting stroke y (Fig. 2)

- The setting stroke y depends on the size of the blind rivet nut (M3-M10) and of the rivetable material z (Fig. 4).

Reference values for setting stroke y:

Thread size	Setting stroke y (in mm)	
	min.	max.
M3	1	2
M4	1	2
M5	1.5	2.5
M6	2.5	3.5
M8	2.5	3.5
M10	3	4

- The setting stroke **y** is adjusted by screwing the setting nut D in and out.

Important:

- Initially adjust the setting stroke **y** to the “min.” value and then set a blind rivet nut.
- If the blind rivet nut does not form a distinct closing as shown in Fig. 4 , increase the setting stroke **y** in steps.
- Secure the setting nut D with lock nut E.

2.8 Functional principle

2.8.1 Screwing on a blind rivet nut

- Ensuring it is straight, set the blind rivet nut against the threaded mandrel A.
- Keep switch K pressed until the tool stops; then release.
- Hold the blind rivet nut during the entire screwing operation.
- Repeat the procedure if the blind rivet nut does not rest against the nosepiece B after the screw-on operation. Hold the blind rivet nut and briefly press the switch K to start the screw-on operation. Now repeat the screw-on operation!

2.8.2 Setting a blind rivet nut

- Insert the screwed-on blind rivet nut as far as it will go into the rivet hole.
- Press and hold switch K until the setting and automatic screw-on procedure is finished.

2.8.3 Changing the threaded mandrel (Fig. 3)

- Unscrew nosepiece B.
- Push back slide M as far as it will go.
- Unscrew threaded mandrel A and change.
- Align the surfaces of the hexagon on the screwed-in threaded mandrel 1 with the surfaces of the hexagon of the holder.
- Lock the threaded mandrel A by pulling the slide M forward as far as it will go.
- Screw on matching nosepiece B, set threaded mandrel length x (see Point 2.7.1) and secure nosepiece B with lock nut C to prevent it turning.

2.9 Environmental protection

If batteries need to be replaced, please observe the following:

- Return used GESIPA® rechargeable batteries to your dealer or to GESIPA® for recycling.
- Never discard used batteries into household waste, fire or into water!

Caution! 

In all EU countries the relevant national regulations for implementing the EU guideline shall apply.

- In accordance with the EU Directive 2012/19/EC (WEEE), in Germany, this tool is registered under the WEEE Reg.-No. DE 45695505. If the tool has an 8-digit serial number it can be returned free of charge to GESIPA® for correct disposal.

2.10 Storage

Store the blind rivet nut setting tool in a dry place where there is no danger of frost.

3. Repairs

Repairs under warranty are carried out by the manufacturer. Repairs outside the warranty period should only be carried out by skilled technical personnel. Failure to observe the assembly and setting procedures and operation by non-skilled personnel may result in serious damage to the blind rivet nut setting tool. In case of doubt, always send in the blind rivet nut setting tool to the supplier or to GESIPA®.

You can find the current spare parts list for your tool online at www.gesipa.com.

4. Troubleshooting

4.1 Blind rivet nut does not screw on

Cause	Corrective measures
Nut thread defective	Use new nut
Threaded mandrel A defective	Change threaded mandrel A
Nut does not rest against nosepiece	Threaded mandrel length x incorrect; adapt to nut length (see Point 2.7.1)
	While it is screwed on, hold the nut until the tool stops
Nut unscrews again	Keep switch K pressed until the tool stops
Battery discharged	Charge battery, replace if necessary

4.2 Set blind rivet nut is loose

Cause	Corrective measures
Setting stroke y too short	Increase setting stroke y (see Point 2.7.2)
Switch K released too early	Keep switch K pressed until automatic changeover and unscrewing are finished (see Point 2.7)

4.3 Threaded mandrel is not unscrewed

Cause	Corrective measures
Setting stroke adjusted incorrectly	Decrease setting stroke y (see Point 2.7.2); if necessary use hexagon screwdriver 8 to unscrew threaded mandrel A (see Fig. 1)
Battery discharged	Charge battery; replace if necessary

4.4 Red lamp indicates fault

When pressing the trigger button

Cause	Corrective measures
Blind rivet nut setting tool not in front end position	Release trigger button

During pulling operation

Cause	Corrective measures
Overload	Use tool within working range as specified in table (see 2.6.)
Electronics overheated	Allow blind rivet nut setting tool to cool down in air
Battery discharged	Charge or replace

After releasing the trigger button

Cause	Corrective measures
Front end position not reached	Screw together mechanical parts

Caution!

If faults occur that are indicated by the red lamp and cannot be rectified as described above, have the blind rivet nut setting tool repaired by a skilled technician or send it in to the manufacturer.

5. Warranty

The applicable terms and conditions of warranty shall apply and can be viewed under following link: www.gesipa.com/agb

6. CE Declaration of conformity

We hereby declare that the design and construction of the tool named below, as well as the version that we have put on the market, complies with applicable fundamental health and safety requirements stipulated in EU directives. Tool modifications made without our authorisation shall render this declaration void. The safety information in the product documentation provided must be observed. This document must be retained.

FireBird®

EC	UKCA
DIN EN ISO 12100:2011	The Supply of Machinery (Safety) Regulation 2008
DIN EN ISO 82079-1:2013	The Electromagnetic Compatibility Regulations 2016
DIN EN 62133:2013	The Waste Electrical and Electronic Equipment Regulations 2013
DIN EN 62841-1:2016-07	The Restriction of the Use of Certain Hazardous Substances in Electrical and Electronic Equipment Regulations 2012
2012/19/EU	EN 62841-1:2015
2011/65/EU	EN 55014-1:2016
2006/42/EG	EN 55014-2:2015
2014/35/EU	
2014/30/EU	
DIN EN 55014-1:2016	
DIN EN 55014-2:2016	
DIN EN 61000-4-2:2009	
DIN EN 61000-4-3:2011	
DIN EN 62233:2008+	
EN 60335-2-29:2010	

Authorised documentation representative:

SFS Group Germany GmbH
 Division Riveting – GESIPA®
 Nordendstraße 13-39
 D-64546 Mörfelden-Walldorf



pp. Dipl.-Ing. Stefan Petsch
 Head of Operations Tools Member of
 Division Management

Sommaire

1.	Vue d'ensemble (voir Fig. 1 - 5).....	25
2.	Outil de pose d'écrous aveugles	25
	2.1 Utilisation conforme aux fins prévues.....	25
	2.2 Consignes de sécurité.....	25
	2.3 Capacité	26
	2.4 Équipement / Accessoires	26
	2.5 Caractéristiques techniques	26
	2.6 Mandrins filetés / Embouchures	27
	2.7 Mise en marche	27
	2.7.1 Réglage de la longueur de mandrin fileté x (Fig. 2)	27
	2.7.2 Réglage de la course effective y (Fig. 2).....	27
	2.8 Mode de fonctionnement.....	28
	2.8.1 Vissage d'un écrou aveugle	28
	2.8.2 Pose d'un écrou aveugle.....	28
	2.8.3 Remplacement du mandrin fileté (Fig. 3)	29
	2.9 Protection de l'environnement.....	29
	2.10 Stockage.....	29
3.	Réparations	29
4.	Dépannage	30
	4.1 L'écrou aveugle n'est pas vissé.....	30
	4.2 L'écrou aveugle posé est desserré.....	30
	4.3 Le mandrin fileté n'est pas dévissé	30
	4.4 Le voyant rouge signale un défaut	30
5.	Garantie.....	31
6.	Déclaration de conformité CE.....	32

1. Vue d'ensemble (voir Fig. 1 - 5)

Pos.	Désignation	Fig.
A	Mandrin fileté	2; 3
B	Embouchure	2; 3
C	Contre-écrou	2; 3
D	Écrou de réglage	2; 3
E	Contre-écrou	2; 3
F	Anneau de suspension	1
G	Capuchon	1
H	Tournevis	1
I	Magasin d'accessoires	1
J	Voyant de sécurité	1

Pos.	Désignation	Fig.
K	Interrupteur	1
L	Batterie	1;5
M	Piston de contrôle	3
N	Contrôle de charge	5
O	Chargeur	5
P	Écrou aveugle posé	4
x	Longueur du mandrin fileté	2
y	Course effective	2
z	Épaisseur à river	4

2. Outil de pose d'écrous aveugles

2.1 Utilisation conforme aux fins prévues

L'outil de pose d'écrous aveugles doit être uniquement utilisé pour la pose d'écrous aveugles, comme indiqué dans les présentes instructions. **Les consignes de sécurité doivent être respectées !**

2.2 Consignes de sécurité

Attention ! 

Observer les consignes de sécurité suivantes pour assurer une protection contre les électrocutions, les blessures et les incendies :

- L'outil de pose d'écrous aveugles est destiné exclusivement à la pose d'écrous aveugles !
- Ne jamais surcharger l'outil de pose d'écrous aveugles ; toujours travailler dans les limites de performance indiquées.
- Ne jamais utiliser l'outil de pose dans un environnement mouillé ou humide, ni à proximité de liquides et gaz inflammables. **Danger d'explosion !**
- Veiller à ce que la batterie soit bien fixée dans la poignée.
- Enlever systématiquement la batterie lors de travaux d'entretien sur l'outil de pose d'écrous aveugles ou si celui-ci n'est pas utilisé.

- Ne pas utiliser l'outil de pose comme outil de frappe.
- Conserver l'outil de pose dans un endroit sec et fermé, hors de portée des enfants.
- Toujours porter des lunettes de protection lorsque l'on utilise l'outil de pose. Il est recommandé de porter des équipements de protection individuelle, tels que combinaison, gants, casque de sécurité, chaussures antidérapantes, protection auditive et sécurité antichute.
- Ne pas obstruer les ouïes d'aération du moteur ; n'y insérer aucun objet.
- Lorsque l'outil de pose d'écrous aveugles est déposé quelque part, veiller à ce qu'il ne puisse tomber.
- En cas de réparation, n'utiliser que des pièces d'origine.
- Les réparations ne doivent être effectuées que par un personnel qualifié. En cas de doute, renvoyer l'outil de pose d'écrous aveugles au fabricant.
- Ne pas l'utiliser sans matériau à assembler ! L'écrou aveugle peut être éjecté de l'outil de pose ! Ne jamais braquer l'outil de pose d'écrous aveugles vers soi ou en direction d'autres personnes !

2.3 Capacité

Pose d'écrous à sertir M10 alu, à sertir M8 acier et à sertir M6 inox.

2.4 Équipement / Accessoires

Embouchures :	M6 en position de travail M4, M5 dans le magasin d'accessoires M3, M8, M10 en exécution spéciale sur demande
Clé :	tournevis hexagonal de 4
Dispositif de suspension :	rétractable dans le corps
Batterie amovible :	2,0 Ah / 14,4 V

2.5 Caractéristiques techniques

Poids :	2,3 kg (avec batterie, sans magasin d'accessoires)
Course maxi :	5,5 mm
Moteur :	14,4 V courant continu
Force de traction :	13 000 N
Niveau de bruit :	L_{PA} 76,5 dB (A), incertitude de mesure K=3 dB
Vibrations :	< 2,5 m/s ² , incertitude de mesure K = 1,5 m/s ²

2.6 Mandrins filetés / Embouchures

Taille du filetage	Matériau	N° article	
		Mandrin fileté	Embouchure
M3	Alu Acier Inox	143 5052	143 5065
M4	Alu Acier Inox	143 5055	143 5066
M5	Alu Acier Inox	143 5056	143 5067
M6	Alu Acier Inox	143 5059	143 5068
M8	Alu Acier	143 5063	143 5069
M10	Alu	143 5064	143 5070

2.7 Mise en marche

Avant la mise en marche, lire et observer (!) ces instructions ainsi que les consignes de sécurité et les conserver soigneusement.

- Emboîter correctement la batterie chargée dans l'outil de pose d'écrous aveugles.
- Sélectionner l'embouchure et le mandrin fileté selon le tableau 2.6 et les visser (M6 en position de travail).

Attention ! 

Ne pas obstruer les ouïes d'aération du moteur ; n'y insérer aucun objet.

2.7.1 Réglage de la longueur de mandrin fileté x (Fig. 2)

- En tournant l'embouchure B, régler la longueur de mandrin fileté **x** en fonction de l'écrou aveugle utilisé.
- Pour les écrous aveugles non passants (Fig. 2 et 4), utiliser la longueur totale du filetage.
- Bloquer le réglage de l'embouchure B avec le contre-écrou C.

2.7.2 Réglage de la course effective y (Fig. 2)

- La course effective **y** se définit en fonction de la taille de l'écrou aveugle à pose (M3-M10) et l'épaisseur à rizer **z** (Fig. 4).

Valeurs de référence pour la course effective y :

Taille du filetage	Course effective y (en mm)	
	minimum	maximum
M3	1	2
M4	1	2
M5	1,5	2,5
M6	2,5	3,5
M8	2,5	3,5
M10	3	4

- La course effective y se règle en vissant ou dévissant l'écrou de réglage D.

Important :

- Toujours régler la course effective y d'abord sur la valeur « min. », et ensuite poser un écrou aveugle.
- Si l'écrou ne forme pas une tête de clôture nette telle que représentée à la Fig. 4, augmenter la course effective y progressivement.
- Bloquer le réglage de l'écrou D avec le contre-écrou E.

2.8 Mode de fonctionnement

2.8.1 Vissage d'un écrou aveugle

- Positionner l'écrou aveugle sans le coincer sur le mandrin fileté A.
- Appuyer sur l'interrupteur K jusqu'à l'arrêt de l'appareil, puis relâcher.
- Maintenir l'écrou aveugle pendant toute l'opération de vissage.
- Si l'écrou aveugle n'est pas correctement fixé sur l'embouchure B à l'issue du vissage, répéter l'opération. Pour ce faire, maintenir l'écrou aveugle et par de légères pressions sur l'interrupteur K1, amorcer l'opération de vissage. L'opération de vissage peut commencer.

2.8.2 Pose d'un écrou aveugle

- Introduire un écrou aveugle vissé à fond dans le trou percé.
- Appuyer sur l'interrupteur K et le maintenir enfoncé jusqu'à ce que les opérations de pose et de dévissage automatiques soient terminées.

2.8.3 Remplacement du mandrin fileté (Fig. 3)

- Dévisser l'embouchure B.
- Repousser le piston de contrôle M en arrière jusqu'à la butée.
- Dévisser le mandrin fileté A et le remplacer.
- Faire coïncider les surfaces hexagonales du mandrin 1 engagé par vissage avec les surfaces hexagonales du logement.
- Verrouiller le mandrin fileté A en faisant avancer le piston de contrôle M jusqu'à la butée.
- Visser l'embouchure correspondante, régler la longueur de mandrin x (voir point 2.7.1) et bloquer le serrage de l'embouchure B avec le contre-écrou C.

2.9 Protection de l'environnement

Si des batteries doivent être renouvelées, observer les points suivants :

- Retourner les batteries GESIPA® usagées au revendeur ou à GESIPA® pour un recyclage.
- Ne jeter en aucun cas les batteries usagées à la poubelle, dans le feu ou dans l'eau.

Attention !

Dans les pays de l'Union européenne autres que l'Allemagne, appliquer les réglementations nationales respectives prévues pour la mise en œuvre de la directive européenne.

- Conformément à la directive européenne 2012/19/CE (DEEE), cet appareil est enregistré en Allemagne sous le n° DEEE DE 45695505. À partir d'un numéro de série à 8 chiffres, l'élimination en bonne et due forme se fera par renvoi gratuit à GESIPA®.

2.10 Stockage

Stocker l'outil de pose d'écrous à sertir dans un endroit sec et à l'abri du gel.

3. Réparations

Les réparations sous garantie sont en principe effectuées par le fabricant. Les réparations hors garantie doivent être effectuées uniquement par un personnel qualifié. Le non-respect des instructions de montage et de réglage, ainsi qu'un maniement erroné peuvent conduire à des dommages considérables de l'outil de pose d'écrous aveugles. En cas de doute, renvoyer l'outil de pose de boulons à sertir au fournisseur ou à GESIPA®.

Vous trouverez la liste actuelle des pièces de rechange pour votre outil en ligne sur www.gesipa.com.

4. Dépannage

4.1 L'écrou aveugle n'est pas vissé

Causes	Solution
Tarudage de l'écrou défectueux	Prendre un écrou neuf
Mandrin fileté A défectueux	Remplacer le mandrin fileté A
L'écrou ne repose pas contre l'embouchure	Longueur de mandrin fileté x erronée; l'adapter à la longueur de l'écrou (voir point 2.7.1) Lors du vissage, maintenir l'écrou jusqu'à l'arrêt de l'appareil
L'écrou commence à se dévisser	Maintenir l'interrupteur K enfoncé jusqu'à l'arrêt de l'appareil
Batterie déchargée	Recharger la batterie, la remplacer le cas échéant

4.2 L'écrou aveugle posé est desserré

Causes	Solution
Course effective y trop courte	Régler une plus longue course y (voir point 2.7.2)
Interrupteur K relâché trop tôt	Maintenir l'interrupteur K enfoncé jusqu'au passage automatique au mode dévissage (voir point 2.7)

4.3 Le mandrin fileté n'est pas dévissé

Causes	Solution
Réglage de la course effective erroné	Réduire la course y (voir point. 2.7.2) ; le cas échéant, dévisser le mandrin fileté A avec un tournevis hexagonal de 8 (voir Fig.1)
Batterie déchargée	Charger la batterie; la remplacer le cas échéant

4.4 Le voyant rouge signale un défaut

Lorsque l'on actionne la gâchette

Causes	Solution
Outil de pose d'écrous aveugles pas en fin de course avant	Relâcher la gâchette

Pendant la traction

Causes	Solution
Surcharge	Respecter la capacité conformément au tableau (voir 2.6)
Surchauffe du système électronique	Laisser refroidir l'outil de pose d'écrous aveugles à l'air libre
Batterie déchargée	La charger ou la remplacer

Après avoir relâché la gâchette

Causes	Solution
La position de fin de course avant n'est pas atteinte	Bien visser les éléments mécaniques entre eux

Attention !

Si des dérangements devaient survenir, signalés par le voyant rouge et auxquels il est impossible de remédier avec les solutions décrites plus haut, confier l'outil de pose d'écrous aveugles à un spécialiste pour réparation ou le retourner au fabricant.

5. Garantie

Sont applicables les conditions de garantie, dans leur version respective en vigueur, que l'on peut consulter en cliquant sur le lien suivant : www.gesipa.com/agb

6. Déclaration de conformité CE

Par la présence, nous déclarons que l'appareil décrit ci-après est conforme, de par sa conception et sa construction, ainsi que dans l'exécution de mise sur le marché par nos soins, aux exigences de sécurité et de santé stipulées par les directives de la Communauté européenne. La présente déclaration perdra sa validité en cas de modification de l'appareil sans nous avoir concertés. Il est impératif d'observer les consignes de sécurité dans la documentation produit fournie. Conserver en permanence ce document.

FireBird®

- DIN EN ISO 12100:2011
- DIN EN 62841-1:2016
- DIN EN ISO 82079-1:2013
- DIN EN 55014-1:2016
- DIN EN 55014-2:2016
- DIN EN 61000-4-2:2009
- DIN EN 61000-4-3:2011
- DIN EN 62233:2008+
- EN 60335-1:2012
- EN 60335-2-29:2010
- DIN EN 62133:2013
- 2012/19/EU
- 2011/65/EU
- EN 60745
- 2006/42/EG
- 2014/35/EU
- 2014/30/EU

Représentant autorisé de la documentation:

SFS Group Germany GmbH
Division Riveting – GESIPA®
Nordendstraße 13-39
D-64546 Mörfelden-Walldorf



p. o. Stefan Petsch, ingénieur diplômé,
Head of Operations Tools Member of
Division Management

Índice

1.	Sinopsis (véanse figuras 1 - 5).....	34
2.	Remachadora de tuercas a batería	34
2.1	Uso recomendado	34
2.2	Instrucciones de seguridad	34
2.3	Ámbito de trabajo	35
2.4	Equipamiento/accesorios	35
2.5	Datos técnicos	35
2.6	Vástagos/boquillas	36
2.7	Puesta en servicio	36
2.7.1	Regulación de la longitud del vástago x (fig. 2).....	36
2.7.2	Regulación de la carrera y (fig. 2)	36
2.8	Modo operativo.....	37
2.8.1	Enroscado de una tuerca	37
2.8.2	Fijación de una tuerca	37
2.8.3	Cambio del vástago (fig. 3)	38
2.9	Protección medioambiental	38
2.10	Almacenamiento	38
3.	Reparación	38
4.	Subsanación de fallos	39
4.1	La tuerca remachable no se enrosca	39
4.2	La tuerca remachable fijada está floja.....	39
4.3	El vástago no se desenrosca	39
4.4	El piloto rojo indica error.....	39
5.	Garantía.....	40
6.	Declaración de conformidad CE.....	41

1. Sinopsis (véanse figuras 1 - 5)

Pos.	Denominación	Fig.
A	Vástago	2; 3
B	Boquilla	2; 3
C	Contratuerca	2; 3
D	Tuerca de regulación	2; 3
E	Contratuerca	2; 3
F	Anillo de suspensión	1
G	Tapa	1
H	Destornillador	1
I	Depósito de accesorios	1
J	Piloto de seguridad	1

Pos.	Denominación	Fig.
K	Interruptor	1
L	Batería	1;5
M	Pasador	3
N	Control de carga	5
O	Cargador	5
P	Tuerca remachable fijada	4
x	Longitud del vástago	2
y	Carrera	2
z	Espesor remachable	4

2. Remachadora de tuercas a batería

2.1 Uso recomendado

La remachadora de tuercas remachables solo debe emplearse para la fijación de tuercas remachables, como se describe en este manual. **¡Respete en todo momento las instrucciones de seguridad!**

2.2 Instrucciones de seguridad

¡Atención! 

Para garantizar protección frente a descargas eléctricas, riesgos de lesiones y quemaduras deben tenerse en cuenta las siguientes normas de seguridad:

- ¡La remachadora de tuercas remachables ha sido diseñada exclusivamente para el remachado de tuercas remachables!
- No someta nunca la remachadora a sobrecarga. Trabaje siempre dentro del margen de rendimiento indicado.
- No utilice jamás el aparato en un entorno húmedo o acuoso o cerca de fluidos y gases combustibles. **¡Riesgo de explosión!**
- Cerciórese de la correcta ubicación de la batería en la empuñadura.

- Extraiga siempre la batería cuando no utilice el aparato o se encuentre en fase de mantenimiento.
- La remachadora de tuercas remachables no debe emplearse como objeto contundente para martillar.
- El aparato debe guardarse en un espacio seco y cerrado y fuera del alcance de los niños.
- Cuando se utilice la remachadora, deben usarse siempre gafas protectoras. Se recomienda el empleo de equipamiento de protección individual como ropa especial, guantes, casco de seguridad, calzado antideslizante, protección auditiva y fijación anticaídas.
- Los orificios de ventilación del motor no deben cerrarse ni tampoco deben introducirse objetos por ellos.
- Cuando deposite el aparato en algún sitio asegúrelo para evitar caídas.
- En caso de reparación, utilice solo repuestos originales.
- La reparación debe correr a cargo solo de personal especializado. En caso de duda, envíe la remachadora de tuercas al fabricante.
- ¡No trabaje nunca sin el material necesario para la aplicación! ¡La tuerca remachable podría desprenderse de la remachadora de tuercas! ¡No oriente jamás el aparato hacia sí mismo u otras personas!

2.3 Ámbito de trabajo

Fijación de tuercas remachables hasta M10 aluminio, hasta M8 acero y M6 acero fino.

2.4 Equipamiento/accesorios

Boquillas:	M6 en la posición de trabajo M4, M5 en el depósito de accesorios M3, M8, M10 suministrables previa petición como accesorios especiales
Llave:	Destornillador hexagonal SW4
Anillo de suspensión:	desplegable en la carcasa
Batería de cambio rápido:	2,0 Ah / 14,4 V

2.5 Datos técnicos

Peso:	2,3 kg (con batería, sin depósito de accesorios)
Carrera máx.:	5,5 mm
Motor:	Motor de corriente continua de 14,4 V
Fuerza de tracción:	13.000 N
Nivel de emisión sonora:	L_{PA} 76,5 dB (A), inseguridad de medición K=3 dB
Vibraciones:	$<2,5$ m/s ² , inseguridad de medición K = 1,5 m/s ²

2.6 Vástagos/boquillas

Tamaño del vástago	Material	Código art.	
		Vástago	Boquilla
M3	aluminio Acero Acero fino	143 5052	143 5065
M4	aluminio Acero Acero fino	143 5055	143 5066
M5	aluminio Acero Acero fino	143 5056	143 5067
M6	aluminio Acero Acero fino	143 5059	143 5068
M8	aluminio Acero	143 5063	143 5069
M10	aluminio	143 5064	143 5070

2.7 Puesta en servicio

¡Antes de la puesta en servicio tenga en cuenta, respete y guarde cuidadosamente el manual de instrucciones y las indicaciones de seguridad!

- Inserte la batería cargada en posición correcta en la remachadora de tuercas.
- Seleccione y fije la boquilla y el vástago según el cuadro 2.6 (M6 en posición operativa).

¡Atención! 

Los orificios de ventilación del motor no deben cerrarse ni tampoco deben introducirse objetos por ellos.

2.7.1 Regulación de la longitud del vástago x (fig. 2)

- Girando la boquilla B, regule la longitud del vástago x respecto a la longitud de la tuerca remachable.
- Si las tuercas remachables están cerradas (fig. 2;4), emplee al máximo la profundidad de la rosca.
- Afirme la boquilla B con la contratuerca C para evitar posibles desajustes.

2.7.2 Regulación de la carrera y (fig. 2)

- La carrera y se orienta de acuerdo con el tamaño de la tuerca remachable (M3-M10) y el grosor del material a remachar z (fig. 4).

Valores orientativos para la carrera y:

Tamaño del vástago	Carrera y (en mm)	
	mín.	máx.
M3	1	2
M4	1	2
M5	1,5	2,5
M6	2,5	3,5
M8	2,5	3,5
M10	3	4

- La determinación de la carrera y se efectúa mediante enroscado **y** desenroscado de la tuerca de regulación D.

Importante:

- La carrera **y** debe regularse primero en relación con el parámetro “mín.” y luego debe colocarse una tuerca remachable.
- Si la tuerca remachable no forma una cabeza de cierre pronunciada, como se observa en la figura 4, deberá entonces ampliarse la carrera **y** de forma paulatina.
- Afirme la tuerca de regulación D con la contratuerca E para evitar posibles desajustes.

2.8 Modo operativo

2.8.1 Enroscado de una tuerca

- Coloque una tuerca remachable en el vástago A sin inclinarla.
- Mantenga apretado el interruptor K hasta la parada del aparato; luego, suéltelo.
- Sujete la tuerca remachable durante todo el proceso de enroscado.
- Si la tuerca no está firme en la boquilla B una vez concluido el proceso de enroscado, será necesario repetir este proceso. Para ello, sujete firmemente la tuerca remachable y active el proceso de enroscado pulsando brevemente el interruptor K. ¡Repita ahora el proceso de enroscado!

2.8.2 Fijación de una tuerca

- Introduzca la tuerca remachable ya enroscada hasta el tope en el agujero del remache.
- Presione el interruptor K y sujételo hasta que los procesos de fijación y desenroscado hayan finalizado.

2.8.3 Cambio del vástago (fig. 3)

- Desatornille la boquilla B.
- Presione el control de aspiración M hacia atrás hasta alcanzar el tope.
- A continuación, desenrosque el vástago A y cámbielo.
- Acople las superficies hexagonales del vástago 1 atornillado con las superficies hexagonales del alojamiento.
- Bloquee el vástago A haciendo avanzar el control de aspiración M hasta el tope.
- Fije la boquilla B apropiada, regule la longitud del vástago x (véase punto 2.7.1) y afirme la boquilla B con la contratuerca C para evitar posibles desajustes.

2.9 Protección medioambiental

Si hay que cambiar las baterías, deben observarse los puntos siguientes:

- Lleve las baterías GESIPA® ya usadas a su distribuidor o a la propia GESIPA® para su posterior reciclaje.
- ¡Las baterías usadas no deben entrar en contacto en ningún caso con basura, fuego o agua!

¡Atención! 

En el resto de países de la Unión Europea deberá procederse respectivamente según la normativa nacional para la aplicación de la directiva europea.

- De acuerdo con la directiva europea 2012/19/CE (Waste Electrical and Electronic Equipment, WEEE), este aparato está registrado en Alemania con el número WEEE DE 45695505. A partir de un número de serie de 8 dígitos, la eliminación preceptiva de residuos se lleva a cabo mediante una devolución gratuita a GESIPA®.

2.10 Almacenamiento

El lugar de conservación de la remachadora de tuercas tiene que ser seco y estar protegido contra las heladas.

3. Reparación

Las reparaciones sujetas a garantía son siempre a cargo del fabricante. Toda reparación fuera del período de garantía solo debe ser asumida por personal especializado. El incumplimiento de las especificaciones de montaje y ajuste, así como la manipulación del aparato por personas no especializadas, pueden causar daños graves en la remachadora. En caso de duda, envíe la remachadora de tuercas remachables al proveedor o a GESIPA®.

Encontrará la lista de repuestos actualizada para su aparato en la página online www.gesipa.com.

4. Subsanación de fallos

4.1 La tuerca remachable no se enrosca

Causas	Solución
La rosca de la tuerca está defectuosa	Emplee una rosca nueva
El vástago A está defectuoso	Sustitúyalo
La tuerca no está situada en la boquilla	Longitud del vástago x errónea; adáptela a la longitud de la rosca (véase punto 2.7.1) Sujete la tuerca durante el enroscado hasta la parada del aparato
La tuerca se desenrosca de nuevo	Mantenga presionado el interruptor K hasta la parada del aparato
Batería vacía	Cargue la batería, sustitúyala por una nueva si es necesario

4.2 La tuerca remachable fijada está floja

Causas	Solución
La carrera y es demasiado corta	Elija una carrera más amplia y (véase punto 2.7.2)
Ha soltado el interruptor K demasiado pronto	Manténgalo presionado hasta una conmutación y un desenroscado automáticos (véase punto 2.7)

4.3 El vástago no se desenrosca

Causas	Solución
Regulación errónea de la carrera	Reduzca la carrera y (véase punto 2.7.2); desenrosque el vástago A, si es necesario, por medio de tornillos hexagonales 8 (véase fig. 1)
Batería vacía	Cargar batería; en caso necesario, renovarla

4.4 El piloto rojo indica error

Al activar el botón de accionamiento

Causas	Solución
La remachadora no está en posición final delantera	Suelte el botón de activación

Durante el proceso de tracción

Causas	Solución
Sobrecarga	Respete el campo de aplicación según la tabla (véase 2.6)
Sobrecalentamiento de componentes electrónicos	Permita el enfriamiento de la remachadora con el aire
Batería vacía	Recargar o sustituir

Tras soltar el botón de activación

Causas	Solución
No se alcanza la posición final delantera	Atornille firmemente los componentes mecánicos entre sí

¡Atención!

Si se presentan fallos, indicados por el piloto rojo, y no es posible resolverlos del modo descrito previamente, será necesario que un especialista se encargue de la reparación de la remachadora de tuercas remachables o enviársela al fabricante.

5. Garantía

Rigen las condiciones de garantía en la versión vigente respectivamente, que pueden consultarse en el enlace siguiente: www.gesipa.com/agb

6. Declaración de conformidad CE

Por medio de la presente declaramos que el aparato descrito a continuación satisface las directivas pertinentes y básicas de la Unión Europea relativas a seguridad y salud en función de su diseño y construcción y de la versión que comercializamos. La presente declaración perderá su vigencia en caso de cualquier manipulación del aparato no autorizada por nosotros. Las instrucciones de seguridad de la documentación adjunta deben respetarse en todo momento. Este documento debe conservarse de forma permanente.

FireBird®

- DIN EN ISO 12100:2011
- DIN EN 62841-1:2016
- DIN EN ISO 82079-1:2013
- DIN EN 55014-1:2016
- DIN EN 55014-2:2016
- DIN EN 61000-4-2:2009
- DIN EN 61000-4-3:2011
- DIN EN 62233:2008+
- EN 60335-1:2012
- EN 60335-2-29:2010
- DIN EN 62133:2013
- 2012/19/EU
- 2011/65/EU
- EN 60745
- 2006/42/EG
- 2014/35/EU
- 2014/30/EU

Persona autorizada en materia de documentación:

SFS Group Germany GmbH
Division Riveting – GESIPA®
Nordendstraße 13-39
D-64546 Mörfelden-Walldorf



Por poder Dipl.-Ing. Stefan
Head of Operations Tools
Member of Division Management

Indice

1.	Vista d'insieme (vedi fig. 1 - 5)	43
2.	Inseritore di inserti filettati	43
2.1	Corretto utilizzo	43
2.2	Istruzioni di sicurezza	43
2.3	Campo di lavoro	44
2.4	Equipaggiamento / Accessori	44
2.5	Dati tecnici	44
2.6	Mandrini filettati/bocchelli	45
2.7	Messa in funzione	45
2.7.1	Regolazione della lunghezza del mandrino filettato x (fig. 2)	45
2.7.2	Regolazione della corsa d'inserzione y (fig. 2)	46
2.8	Funzionamento	46
2.8.1	Applicazione a torsione di un inserto filettato	46
2.8.2	Inserimento di un inserto filettato	47
2.8.3	Sostituzione del mandrino filettato (fig. 3)	47
2.9	Difesa dell'ambiente	47
2.10	Stoccaggio	47
3.	Riparazione	47
4.	Eliminazione di guasti	48
4.1	Inserto filettato non viene applicato a torsione	48
4.2	Inserto filettato inserito è lasco	48
4.3	Mandrino filettato non viene estratto	48
4.4	Luce rossa indica errore	48
5.	Garanzia	49
6.	Dichiarazione di conformità CE	50

1. Vista d'insieme (vedi fig. 1 - 5)

Pos.	Designazione	Fig.
A	Mandrino filettato	2; 3
B	Bocchello	2; 3
C	Controdado	2; 3
D	Dado regolabile	2; 3
E	Controdado	2; 3
F	Gancio di sospensione	1
G	Cappuccio	1
H	Giravite	1
I	Vano accessori	1
J	Lampada di sicurezza	1

Pos.	Designazione	Fig.
K	Interruttore	1
L	Batteria	1;5
M	Spintore	3
N	Controllo del caricamento	5
O	Carica batteria	5
P	Inserito filettato cieco inserito	4
x	Lunghezza mandrino filettato	2
y	Corsa d'inserzione	2
z	Spessore materiale da rivettare	4

2. Inseritore di inserti filettati

2.1 Corretto utilizzo

L'inseritore di inserti filettati può essere impiegato unicamente, come descritto in queste istruzioni, per l'inserimento di inserti filettati. **Attenersi alle istruzioni di sicurezza!**

2.2 Istruzioni di sicurezza

Attenzione! 

Per un'adeguata protezione contro scariche elettriche e pericolo di lesioni e d'incendio è necessario osservare le seguenti disposizioni di sicurezza:

- l'inseritore di inserti filettati è destinato esclusivamente alla lavorazione di rivetti ciechi!
- Non sovraccaricare l'apparecchio; lavorare nel campo di applicazione indicato.
- Non esporre l'inseritore di inserti filettati all'umidità / alla pioggia, non usarlo nelle vicinanze di sostanze infiammabili o gas. **Rischio di esplosione!**
- Assicurarsi che la batteria sia ben inserita nell'impugnatura.
- Rimuovere sempre la batteria quando l'inseritore non viene usato e quando è in manutenzione.
- Non usare l'inseritore di inserti filettati come se fosse uno strumento di percussione.

- L'inseritore di inserti filettati deve essere custodito in locali asciutti, chiusi e fuori della portata dei bambini.
- Quando si lavora con l'apparecchio indossare sempre occhiali di protezione. Si raccomanda di indossare indumenti protettivi, guanti, casco, calzature anti scivolo, para orecchi e tutto ciò che può essere di protezione contro le cadute.
- Gli attacchi dell'aria del motore non devono essere ostruiti o chiusi; non introdurre alcun oggetto.
- Quando si appoggia l'inseritore di inserti filettati assicurarsi che non possa cadere.
- Per le riparazioni utilizzare solo ricambi originali.
- Le riparazioni devono essere effettuate solo da personale qualificato. In caso di dubbio l'apparecchio va inviato al produttore.
- Non lavorare senza materiale da giuntare! L'inserto filettato può essere espulso dall'apparecchio! Non puntare l'apparecchio come fosse un'arma verso se stessi o verso altri!

2.3 Campo di lavoro

Applica dadi di rivetti ciechi fino ad alluminio M10, acciaio M8 e acciaio inox M6.

2.4 Equipaggiamento / Accessori

Bocchelli:	M6 in posizione di lavoro M4, M5 nel vano accessori M3, M8, M10 disponibili su richiesta come accessori speciali
Chiave di servizio:	chiave a brugola SW4
Gancio di sospensione:	conglobato nel corpo
Batteria a cambio veloce:	2,0 Ah / 14,4 V

2.5 Dati tecnici

Peso:	2,3 kg (con batteria, senza vano accessori)
max. corsa di trazione:	5,5 mm
Motore:	motore a corrente continua da 14,4 V
Trazione:	13.000 N
Emissioni acustiche:	L_{PA} 76,5 dB (A), insicurezza di misurazione K=3 dB
Vibrazioni:	$<2,5$ m/s ² , insicurezza di misurazione K=1,5 m/s ²

2.6 Mandrini filettati/bocchelli

Dimensioni del filetto	Materiale	No. articolo	
		Mandrino filettato	Bocchello
M3	alluminio acciaio acciaio inox	143 5052	143 5065
M4	alluminio acciaio acciaio inox	143 5055	143 5066
M5	alluminio acciaio acciaio inox	143 5056	143 5067
M6	alluminio acciaio acciaio inox	143 5059	143 5068
M8	alluminio acciaio	143 5063	143 5069
M10	alluminio	143 5064	143 5070

2.7 Messa in funzione

Prima della messa in esercizio, leggere le istruzioni per l'uso e le indicazioni di sicurezza, osservarle (!) e custodirle con cura.

- Inserire correttamente la batteria carica nell'inseritore di inserti filettati.
- Scegliere il bocchello e il mandrino filettato come da tabella 2.6 e avvitarlo (M6 in posizione di lavoro).

Attenzione! 

Gli attacchi dell'aria del motore non devono essere ostruiti o chiusi; non introdurre alcun oggetto.

2.7.1 Regolazione della lunghezza del mandrino filettato x (fig. 2)

- Torcendo il bocchello regolare la lunghezza **x** del mandrino filettato su quella degli inserti filettati.
- A inserti filettati chiusi (fig. 2;4) sfruttare fino in fondo la profondità di filettatura.
- Bloccare il bocchello B con il controdado C in modo che non vi siano spostamenti.

2.7.2 Regolazione della corsa d'inserzione y (fig. 2)

- La corsa d'inserzione **y** si regola in base alle dimensioni dell'inserto filettato (M3-M10) e dello spessore del materiale da rivettare **z** (fig. 4).

Valori orientativi per la corsa d'inserzione y:

Dimensioni del filetto	Corsa d'inserzione y (in mm)	
	min.	max.
M3	1	2
M4	1	2
M5	1,5	2,5
M6	2,5	3,5
M8	2,5	3,5
M10	3	4

- La regolazione della corsa d'inserzione **y** si esegue svitando o avvitando il dado regolabile D.

Importante:

- la corsa d'inserzione **y** va regolata dapprima sul valore "min." e quindi va inserito un inserto filettato.
- Se l'inserto non forma, come indicato nella fig. 4, un testa di chiusura accentuata, la corsa d'inserzione **y** va aumentata passo-passo.
- Bloccare il dado regolabile D con il controdado E in modo che non vi siano spostamenti.

2.8 Funzionamento

2.8.1 Applicazione a torsione di un inserto filettato

- Applicare senza angolare l'inserto filettato sul mandrino A.
- Mantenere premuto l'interruttore K fino a che l'apparecchio non si arresta; quindi rilasciarlo.
- Tenere fermo l'inserto filettato durante l'intera operazione di applicazione a torsione.
- Se dopo tale operazione l'inserto filettato non è ben attaccato al bocchello B, l'applicazione a torsione va ripetuta. Per fare ciò tenere fermo l'inserto filettato e azionando brevemente l'interruttore K avviare la procedura di applicazione a torsione. Ora ripetere l'applicazione a torsione!

2.8.2 Inserimento di un inserto filettato

- Inserire l'inserto filettato fino all'arresto nel foro del rivetto.
- Premere l'interruttore K e tenerlo premuto fino al termine dell'operazione di applicazione e di estrazione automatica a torsione.

2.8.3 Sostituzione del mandrino filettato (fig .3)

- Svitare il bocchello B.
- Premere lo spintore M all'indietro fino all'arresto.
- Svitare e sostituire il mandrino filettato A.
- Fare combaciare le superfici esagonali del mandrino filettato avvitato 1 con le superfici esagonali dell'alloggiamento.
- Bloccare il mandrino filettato A tirando lo spintore M in avanti fino all'arresto.
- Avvitare l'apposito bocchello B, regolare la lunghezza del mandrino filettato x (vedi punto 2.7.1.) e assicurare il bocchello B contro la torsione mediante il controdado C.

2.9 Difesa dell'ambiente

Nel caso di sostituzione di batterie, vanno osservati i seguenti punti:

- Restituire le batterie esauste GESIPA® al vostro rivenditore o alla GESIPA® per il riciclaggio.
- Le batterie esauste non devono in alcun modo finire nella spazzatura, nel fuoco o nell'acqua.

Attenzione!

Negli altri paesi UE si procede all'applicazione della direttiva UE sulla base delle rispettive prescrizioni dei paesi stessi.

- Conformemente alla direttiva UE 2012/19/EG (WEEE) questo apparecchio in Germania è contemplato al no. di reg. WEEE DE 45695505. A partire da un no. di serie di 8 caratteri, il smaltimento corretto ha luogo mediante l'invio gratuito a GESIPA®.

2.10 Stoccaggio

Il luogo di custodia della rivettatrice deve essere asciutto e protetto dal gelo.

3. Riparazione

Le riparazioni di garanzia vengono di norma eseguite dal produttore. Riparazioni al di fuori del periodo di garanzia devono essere eseguite solo da personale esperto. La non osservanza delle prescrizioni di montaggio e di regolazione, nonché l'impiego non corretto dell'apparecchio possono causare gravi danni. In caso di dubbio l'apparecchio va inviato al fornitore o a GESIPA®. L'elenco aggiornato dei pezzi di ricambio per i nostri apparecchi è disponibile online all'indirizzo www.gesipa.com..

4. Eliminazione di guasti

4.1 Insetto filettato non viene applicato a torsione

Cause	Rimedio
Filettatura del dado difettoso	Prendere un dado nuovo
Mandrino filettato A difettoso	Sostituire mandrino filettato A
Dado non appoggiato al bocchello	Lunghezza x del mandrino filettato errata; adattare alla lunghezza del dado (vedi punto 2.7.1) Nell'applicazione a torsione tenere fermo il dado fino all'arresto dell'apparecchio
Dado si stacca di nuovo	Tenere premuto l'interruttore K fino all'arresto dell'apparecchio
Batteria scarica	Caricare batteria, se necessario sostituirla

4.2 Insetto filettato inserito è lasco

Cause	Rimedio
Corsa d'inserzione y troppo breve	Aumentare corsa d'inserzione y (vedi punto 2.7.2)
Interruttore K rilasciato troppo presto	Tenere premuto l'interruttore K fino alla commutazione automatica e all'estrazione a torsione (vedi punto 2.7)

4.3 Mandrino filettato non viene estratto

Cause	Rimedio
Regolazione corsa d'inserzione errata	Ridurre la corsa d'inserzione (vedi punto 2.7.2); se necessario svitare mandrino filettato A per mezzo del giravite per viti esagonali 8 (vedi fig. 1)
Batteria scarica	Caricare la batteria; se necessario sostituirla

4.4 Luce rossa indica errore

Agendo il pulsante di avviamento

Cause	Rimedio
Inseritore non nella posizione finale anteriore	Rilasciare pulsante di avviamento

Durante la trazione

Cause	Rimedio
Sovraccarico	Osservare campo di lavoro in base alla tabella (vedi 2.6)
Surriscaldamento dell'elettronica	Far raffreddare l'apparecchio all'aria
Batteria scarica	caricare o sostituire

Dopo aver rilasciato il pulsante di avviamento

Cause	Rimedio
La posizione finale anteriore non viene raggiunta	Serrare fra loro i componenti meccanici

Attenzione!

Si si verificano disturbi, che sono segnalati dalla luce rossa e non possono essere eliminati come descritto in precedenza, l'inseritore di inserti filettati deve essere riparato da personale specializzato oppure inviato al produttore.

5. Garanzia

Si applicano le condizioni di garanzia nella rispettiva versione vigente che possono essere visionate al seguente link: www.gesipa.com/agb

6. Dichiarazione di conformità CE

Con la presente dichiariamo che l'apparecchio qui di seguito denominato soddisfa i requisiti sanitari e di sicurezza in materia delle norme CE per quel che riguarda la sua progettazione, il tipo di costruzione e di versione messo da noi in commercio. La presente dichiarazione perde di validità in caso di una modifica dell'apparecchio non precedentemente concordata con noi. Devono essere osservati i consigli di prudenza contenuti nella documentazione del prodotto allegata. Questo documento deve essere conservato per tutta la durata del prodotto.

FireBird®

- DIN EN ISO 12100:2011
- DIN EN 62841-1:2016
- DIN EN ISO 82079-1:2013
- DIN EN 55014-1:2016
- DIN EN 55014-2:2016
- DIN EN 61000-4-2:2009
- DIN EN 61000-4-3:2011
- DIN EN 62233:2008+
- EN 60335-1:2012
- EN 60335-2-29:2010
- DIN EN 62133:2013
- 2012/19/EU
- 2011/65/EU
- EN 60745
- 2006/42/EG
- 2014/35/EU
- 2014/30/EU

Responsabile con delega della documentazione:

SFS Group Germany GmbH
Division Riveting – GESIPA®
Nordendstraße 13-39
D-64546 Mörfelden-Walldorf



ppa. Ing. Stefan Petsch Direttore
Head of Operations Tools
Member of Division Management

Inhoudsopgave

1.	Overzicht (zie afb. 1 - 5)	52
2.	Blindklinkmoerpistool	52
2.1	Beoogd gebruik	52
2.2	Veiligheidsinstructies	52
2.3	Werkbereik	53
2.4	Uitrusting/toebehoren	53
2.5	Technische gegevens	53
2.6	Draadspindels/mondstukken	54
2.7	Ingebruikname	54
2.7.1	Instellen van de draadspindellengte x (afb. 2)	54
2.7.2	Instellen van de zetslag y (afb. 2)	55
2.8	Werkwijze	55
2.8.1	Opdraaien van een blindklinkmoer	55
2.8.2	Zetten van een blindklinkmoer	56
2.8.3	Vervangen van de draadspindel (afb. 3)	56
2.9	Milieubescherming	56
2.10	Opslag	56
3.	Reparatie	57
4.	Verhelpen van storingen	57
4.1	Blindklinkmoer wordt niet opgedraaid	57
4.2	Gezette blindklinkmoer is los	57
4.3	Draadspindel wordt niet uitgedraaid	57
4.4	Rood lampje geeft fout aan	58
5.	Garantie	58
6.	CE-verklaring van overeenstemming	59

1. Overzicht (zie afb. 1 - 5)

Pos.	Naam	Afb.
A	Draadspindel	2; 3
B	Mondstuk	2; 3
C	Contramoor	2; 3
D	Instelmoer	2; 3
E	Contramoor	2; 3
F	Ophangoog	1
G	Kap	1
H	Schroevendraaier	1
I	Toebehorenmagazijn	1
J	Veiligheidslampje	1

Pos.	Naam	Afb.
K	Schakelaar	1
L	Accu	1, 5
M	Schuif	3
N	Laadcontrole	5
O	Lader	5
P	Gezette blindklinkmoer	4
x	Draadspindellengte	2
y	Zetslag	2
z	Klinkbare materiaaldikte	4

2. Blindklinkmoerpistool

2.1 Beoogd gebruik

Het blindklinkmoerpistool mag alleen, zoals in deze handleiding beschreven, worden gebruikt voor het zetten van blindklinkmoeren. **De veiligheidsinstructies moeten in acht worden genomen!**

2.2 Veiligheidsinstructies

Let op! 

Ter voorkoming van een elektrische schok, verwondings- en brandgevaar, moeten de volgende veiligheidsvoorschriften in acht worden genomen:

- Het blindklinkmoerpistool is uitsluitend bedoeld voor het verwerken van blindklinkmoeren!
- Overbelast het blindklinkmoerpistool niet. Werk altijd binnen het aangegeven bereik.
- Gebruik het blindklinkmoerpistool nooit in een vochtige/natte omgeving of in de buurt van brandbare vloeistoffen en gassen. **Explosiegevaar!**
- Let erop dat de accu goed in de greep vastzit.
- Bij niet-gebruik en onderhoudswerkzaamheden aan het blindklinkmoerpistool moet de accu altijd worden verwijderd.

- Het blindklinkmoerpistool mag niet als hamer worden gebruikt.
- Het blindklinkmoerpistool moet in een droge, gesloten ruimte en buiten bereik van kinderen worden bewaard.
- Draag bij werkzaamheden met het blindklinkmoerpistool altijd een veiligheidsbril. Persoonlijke beschermingsmiddelen zoals veiligheidskleding, handschoenen, veiligheidshelm, antislipschoenen, gehoorbescherming en valbeveiliging worden aanbevolen.
- De ventilatiegaten voor de motor moeten open blijven. Steek er geen voorwerpen in.
- Het blindklinkmoerpistool dient altijd zo te worden neergelegd, dat het niet kan vallen.
- Gebruik bij reparaties alleen originele reserveonderdelen.
- Reparaties mogen alleen door een deskundige vakman worden uitgevoerd. Bij twijfel dient het blindklinkmoerpistool naar de fabrikant te worden gestuurd.
- Werk niet zonder samen te voegen materiaal! De blindklinkmoer kan van het blindklinkmoerpistool wegspringen! Richt het blindklinkmoerpistool nooit naar uzelf of naar anderen!

2.3 Werkbereik

Zet blindklinkmoeren tot M10 aluminium, tot M8 staal en tot M6 roestvrij staal.

2.4 Uitrusting/toebehoren

Mondstukken:	M6 in werkpositie M4, M5 in toebehorenmagazijn M3, M8, M10 als speciaal toebehoren op aanvraag leverbaar
Sleutel:	inbussleutel SW4
Ophangoog:	inklapbaar in de behuizing
Snelwisselaccu:	2,0 Ah / 14,4 V

2.5 Technische gegevens

Gewicht:	2,3 kg (met accu, zonder toebehorenmagazijn)
Max. zetslag:	5,5 mm
Aandrijving:	14,4V-gelijkstroommotor
Trekkracht:	13.000 N
Geluidsemissie:	L_{PA} 76,5 dB (A), meetonzekerheid K=3 dB
Trillingen:	$<2,5$ m/s ² , meetonzekerheid K=1,5 m/s ²

2.6 Draadspindels/mondstukken

Draadmaat	Materiaal	Artikelnr.	
		Draadspindel	Mondstuk
M3	aluminium staal roestvrij staal	143 5052	143 5065
M4	aluminium staal roestvrij staal	143 5055	143 5066
M5	aluminium staal roestvrij staal	143 5056	143 5067
M6	aluminium staal roestvrij staal	143 5059	143 5068
M8	aluminium staal	143 5063	143 5069
M10	aluminium	143 5064	143 5070

2.7 Ingebruikname

De handleiding en veiligheidsinstructies vóór de ingebruikname lezen, in acht nemen (!) en zorgvuldig bewaren.

- Klik een geladen accu in de juiste positie in het blindklinkmoerpistool vast.
- Kies een mondstuk en draadspindel volgens tabel 2.6 en schroef deze op (M6 in werkpositie).

Let op! 

De ventilatiegaten voor de motor moeten open blijven. Steek er geen voorwerpen in.

2.7.1 Instellen van de draadspindellengte x (afb. 2)

- Door het mondstuk B te verdraaien, de draadspindellengte **x** op de blindklinkmoerlengte instellen.
- Bij gesloten blindklinkmoeren (afb. 2, 4) de draaddiepte volledig gebruiken.
- Het mondstuk B met contra-moer C borgen, om de instelling vast te zetten.

2.7.2 Instellen van de zetslag y (afb. 2)

- De zetslag **y** is afhankelijk van de blindklinkmoergrootte (M3 - M10) en de klinkbare materiaaldikte **z** (afb. 4).

Richtwaarden voor de zetslag y:

Draadmaat	Zetslag y (in mm)	
	min.	max.
M3	1	2
M4	1	2
M5	1,5	2,5
M6	2,5	3,5
M8	2,5	3,5
M10	3	4

- De zetslag **y** wordt ingesteld door de instelmoer D in resp. uit te schroeven.

Belangrijk!

- De zetslag **y** moet eerst op de waarde 'min.' worden ingesteld. Vervolgens dient een blindklinkmoer te worden gezet.
- Indien de blindklinkmoer niet, zoals in afb. 4 getoond, een uitgesproken sluitkop vormt, moet de zetslag **y** stapsgewijze worden vergroot.
- De instelmoer D met de contramoer E borgen, om de instelling vast te zetten.

2.8 Werkwijze

2.8.1 Opdraaien van een blindklinkmoer

- De blindklinkmoer zonder te kantelen op de draadspindel A plaatsen.
- De schakelaar K ingedrukt houden tot stilstand van de machine; daarna loslaten.
- De blindklinkmoer tijdens het gehele opdraaiproces vasthouden.
- Indien de blindklinkmoer na het opdraaien niet vast tegen het mondstuk B ligt, dient het opdraaiproces te worden herhaald. Hiervoor de blindklinkmoer vasthouden en de schakelaar K kort aantikken, om het opdraaiproces te starten. Nu het opdraaiproces herhalen!

2.8.2 Zetten van een blindklinkmoer

- De opgedraaide blindklinkmoer tot aan de aanslag in het te klinken gat steken.
- De schakelaar K indrukken en vasthouden, totdat de klinkbewerking en het automatische uitdraaiproces beëindigd zijn.

2.8.3 Vervangen van de draadspindel (afb. 3)

- Het mondstuk B afschroeven.
- De schuif M tot aan de aanslag naar achteren duwen.
- De draadspindel A uitschroeven en vervangen.
- De zeskantvlakken van de ingeschroefde draadspindel 1 met de zeskantvlakken van de houder in overeenstemming brengen.
- De draadspindel A vergrendelen door de schuif M tot aan de aanslag naar voren te trekken.
- Het passende mondstuk B opschroeven, de draadspindellengte x instellen (zie punt 2.7.1) en het mondstuk B met de contraoer C borgen, zodat het niet kan verdraaien.

2.9 Milieubescherming

Indien accu's vervangen moeten worden, dienen de volgende punten in acht te worden genomen:

- Dien gebruikte GESIPA®-accu's voor recycling in bij uw dealer of bij GESIPA® zelf.
- Gebruikte accu's mogen in geen geval bij het huisvuil, in vuur of water terecht komen!

Let op! 

In de andere EU-landen dient te worden gehandeld in overeenstemming met de geldende nationale voorschriften ter omzetting van de EU-richtlijn.

- Volgens EU-richtlijn 2012/19/EG (WEEE) is dit apparaat in Duitsland geregistreerd onder het WEEE-reg.nr. DE 45695505. Vanaf een 8-cijferig serienummer vindt de verwijdering in overeenstemming met de voorschriften plaats door kosteloze retournering naar GESIPA®.

2.10 Opslag

De opslagplaats voor het blindklinkmoerpistool moet droog en vorstvrij zijn.

3. Reparatie

Reparaties onder garantie kunnen alleen door de fabrikant worden uitgevoerd. Reparaties buiten de garantietijd mogen alleen door vakkundig personeel worden uitgevoerd. Niet-naleving van montage- en instelvoorschriften of onjuist gebruik kan tot ernstige schade aan het blindklinkmoerpistool leiden. Bij twijfel dient het blindklinkmoerpistool naar de leverancier of GESIPA® te worden geretourneerd.

De actuele onderdelenlijst voor uw apparaat vindt u online op www.gesipa.com.

4. Verhelpen van storingen

4.1 Blindklinkmoer wordt niet opgedraaid

Oorzaken	Oplossing
Moerdraad defect	nieuwe moer nemen
Draadspindel A defect	draadspindel A vervangen
Moer ligt niet tegen het mondstuk	draadspindellengte x verkeerd; aan moerlengte aanpassen (zie punt 2.7.1)
	moer bij het opdraaien vasthouden tot stilstand van de machine
Moer draait weer af	schakelaar K ingedrukt houden tot stilstand van de machine
Accu leeg	accu laden, indien nodig vervangen

4.2 Gezette blindklinkmoer is los

Oorzaken	Oplossing
Zetslag y te kort	grotere zetslag y instellen (zie punt 2.7.2)
Schakelaar K te vroeg losgelaten	schakelaar K ingedrukt houden tot het automatische omschakelen en uitdraaien (zie punt 2.7)

4.3 Draadspindel wordt niet uitgedraaid

Oorzaken	Oplossing
Verkeerd ingestelde zetslag	zetslag y reduceren (zie punt 2.7.2); draadspindel A indien nodig met de inbusschroevendraaier 8 uitschroeven (zie afb. 1)
Accu leeg	accu laden; indien nodig vervangen

4.4 Rood lampje geeft fout aan

Bij bediening van de bedieningsknop

Oorzaken	Oplossing
Blindklinkmoerpistool niet in de voorste eindpositie	bedieningsknop loslaten

Tijdens het trekken

Oorzaken	Oplossing
Overbelasting	binnen werkbereik volgens tabel blijven (zie 2.6)
Oververhitting van de elektronica	blindklinkmoerpistool aan de lucht laten afkoelen
Accu leeg	laden of vervangen

Na loslaten van de bedieningsknop

Oorzaken	Oplossing
Voorste eindpositie wordt niet bereikt	mechanische onderdelen goed aan elkaar vastschroeven

Let op!

Indien storingen optreden die door het rode lampje worden aangegeven en die niet volgens bovenstaande instructies kunnen worden opgelost, mag het blindklinkmoerpistool alleen door een vakman worden gerepareerd of dient het naar de fabrikant te worden geretourneerd.

5. Garantie

Van toepassing zijn de garantievoorwaarden in de actuele versie, die onder de volgende link kan worden geraadpleegd: www.gesipa.com/agb

6. CE-verklaring van overeenstemming

Hiermee verklaren wij dat het onderstaand genoemde apparaat op grond van zijn ontwerp en bouwwijze en in de door ons in omloop gebrachte uitvoering voldoet aan de desbetreffende van toepassing zijnde fundamentele veiligheids- en gezondheidsvereisten van de EU-richtlijnen. Indien er een modificatie aan het apparaat wordt aangebracht waarover met ons geen afspraken zijn gemaakt, verliest deze verklaring haar geldigheid. De veiligheidsinstructies in de bijgeleverde productdocumentatie moeten in acht worden genomen. Dit document dient te worden bewaard.

FireBird®

- DIN EN ISO 12100:2011
- DIN EN 62841-1:2016
- DIN EN ISO 82079-1:2013
- DIN EN 55014-1:2016
- DIN EN 55014-2:2016
- DIN EN 61000-4-2:2009
- DIN EN 61000-4-3:2011
- DIN EN 62233:2008+
- EN 60335-1:2012
- EN 60335-2-29:2010
- DIN EN 62133:2013
- 2012/19/EU
- 2011/65/EU
- EN 60745
- 2006/42/EG
- 2014/35/EU
- 2014/30/EU



Gemachtigde voor de documentatie:

SFS Group Germany GmbH
Division Riveting – GESIPA®
Nordendstraße 13-39
D-64546 Mörfelden-Walldorf

p.p. Dipl.-Ing. Stefan Petsch
Head of Operations Tools
Member of Division Management

Indholdsfortegnelse

1.	Oversigt (se fig. 1 - 5).....	61
2.	Blindnitemøtrik-isætningsapparat.....	61
2.1	Korrekt anvendelse	61
2.2	Sikkerhedsanvisninger	61
2.3	Arbejdsområde	62
2.4	Udstyr/tilbehør	62
2.5	Tekniske data	62
2.6	Gevinddorne/mundstykke.....	63
2.7	Ibrugtagning	63
2.7.1	Indstilling af gevinddornlængde x (fig. 2).....	63
2.7.2	Indstilling af slaglængde x (fig. 2).....	64
2.8	Arbejds måde	64
2.8.1	Pådrejning af en blindnitemøtrik.....	64
2.8.2	Isætning af en blindnitemøtrik	65
2.8.3	Skift af gevinddorn (fig. 3)	65
2.9	Miljøbeskyttelse	65
2.10	Opbevaring.....	65
3.	Reparation	66
4.	Afhjælpning af fejl.....	66
4.1	Blindnitemøtrik pådrejes ikke	66
4.2	Isat blindnitemøtrik er løs	66
4.3	Gevinddorn afdrejes ikke.....	66
4.4	Rød lampe indikerer fejl	67
5.	Garanti.....	67
6.	EF-overensstemmelseserklæring.....	68

1. Oversigt (se fig. 1 - 5)

Pos.	Betegnelse	Fig.
A	Gevinddorn	2; 3
B	Mundstykke	2; 3
C	Kontramøtrik	2; 3
D	Indstillingsmøtrik	2; 3
E	Kontramøtrik	2; 3
F	Ophæng	1
G	Kappe	1
H	Skruetrækker	1
I	Tilbehørsmagasin	1
J	Sikkerhedslampe	1

Pos.	Betegnelse	Fig.
K	Betjeningsknap	1
L	Batteri	1;5
M	Skyder	3
N	Ladekontrol	5
O	Oplader	5
P	Isat blindnitemøtrik	4
x	Gevinddornlængde	2
y	Slaglængde	2
z	Nitbar materialetykkelse	4

2. Blindnitemøtrik-isætningsapparat

2.1 Korrekt anvendelse

Blindnitemøtrik-isætningsapparatet må kun anvendes, som beskrevet i denne driftsvejledning, til isætning af blindnitemøtrikker. **Sikkerhedsanvisningerne skal overholdes!**

2.2 Sikkerhedsanvisninger

Bemærk! 

Følgende sikkerhedsregler skal overholdes for tilstrækkelig beskyttelse imod elektriske stød, skader og brandfare:

- Blindnitemøtrik-isætningsapparatet er kun beregnet til isætning af blindnitemøtrikker!
- Undgå at overbelaste blindnitemøtrik-isætningsapparatet; arbejd kun inden for de angivne arbejdsområder.
- Anvend aldrig blindnitemøtrik-isætningsapparatet i fugtige/våde omgivelser eller tæt på brandfarlige væsker eller gasarter. **Eksplionsfare!**
- Sørg for, at batteriet sidder korrekt i værktøjets tilslutning.
- Fjern batteriet, når blindnitemøtrik-isætningsapparatet ikke er i brug, og når det er til eftersyn/reparation.

- Blindnitemøtrik-isætningsapparatet må ikke bruges som slagværktøj.
- Når blindnitemøtrik-isætningsapparatet ikke er i brug, skal det opbevares i et tørt, aflåst rum, utilgængeligt for børn.
- Der skal benyttes beskyttelsesbriller under arbejdet med blindnitemøtrik-isætningsapparatet. Personlige værnemidler som beskyttelsestøj, handsker, sikkerhedshjelm, skridsikre sko, høreværn og beskyttelse mod nedstyrtning anbefales kraftigt.
- Ventilationshullerne til motoren må ikke dækkes til; undgå at stikke genstande ind i hullerne.
- Sørg for, at blindnitemøtrik-isætningsapparatet ikke kan falde ned, når det fralægges.
- Anvend kun originale dele til reparationer.
- Reparationer skal udføres af en faguddannet reparatør. I tvivlstilfælde skal blindnitemøtrik-isætningsapparatet sendes tilbage til fabrikken.
- Der må ikke arbejdes uden emne! Blindnitemøtrikkerne kan springe væk fra blindnitemøtrik-isætningsapparatet! Blindnitemøtrik-isætningsapparatet må aldrig rettes mod én selv eller andre personer!

2.3 Arbejdsområde

Sætter blindnitemøtrikker op til M10 aluminium, op til M8 stål og op til M6 rustfrit stål.

2.4 Udstyr/tilbehør

Mundstykke:	M6 i arbejdsposition M4, M5 i tilbehørsmagasin M3, M8, M10 fås som specialtilbehør på forespørgsel
Nøgle:	Sekskantskruetrækker SW4
Ophæng:	Kan klappes ud i huset
Hurtigudskiftningsbatteri:	2,0 Ah / 14,4 V

2.5 Tekniske data

Vægt:	2,3 kg (med batteri, uden tilbehørsmagasin)
max slaglængde:	5,5 mm
Drivkraft:	14,4 V jævnstrømsmotor
Trækkraft:	13.000 N
Støjemission:	L_{PA} 76,5 dB (A), måleusikkerhed K=3 dB
Vibrationer:	$<2,5$ m/s ² , måleusikkerhed K=1,5 m/s ²

2.6 Gevinddorne/mundstykke

Gevindstørrelse	Materiale	Artikel-nr.	
		Gevinddorn	Mundstykke
M3	Alu Stål rustfrit stål	143 5052	143 5065
M4	Alu Stål rustfrit stål	143 5055	143 5066
M5	Alu Stål rustfrit stål	143 5056	143 5067
M6	Alu Stål rustfrit stål	143 5059	143 5068
M8	Alu Stål	143 5063	143 5069
M10	Alu	143 5064	143 5070

2.7 Ibrugtagning

Inden ibrugtagning skal man have læst og forstået brugsanvisningen (!) og opbevare denne omhyggeligt.

- Det opladte batteri isættes korrekt i blindnitemøtrik-isætningsapparatet.
- Mundstykke og gevinddorn jf. tabel 2.6 - vælges og skrues på (M6 i arbejdsposition).

Bemærk!



Ventilationshullerne til motoren må ikke dækkes til; undgå at stikke genstande ind i hullerne.

2.7.1 Indstilling af gevinddornlængde x (fig. 2)

- Ved at dreje mundstykket B indstilles gevinddornlængden x i forhold til bindnitemøtrikkens længde.
- Ved lukkede blindnitemøtrikker (fig. 2;4) udnyttes gevinddybden fuldt ud.
- Mundstykket B sikres kontramøtrikken C, så det ikke kommer ud af justering.

2.7.2 Indstilling af slaglængde x (fig. 2)

- Slaglængden **y** retter sig efter blindnitemøtrikkens størrelse (M3-M10) og den nitbare materialetykkelse **z** (fig. 4).

Standardværdier for isætningen **y**:

Gevindstørrelse	Slaglængde y (i mm)	
	min.	max
M3	1	2
M4	1	2
M5	1,5	2,5
M6	2,5	3,5
M8	2,5	3,5
M10	3	4

- Indstillingen af slaglængden **y** sker ved at skrue indstillingsmøtrikken D ind eller ud.

Vigtigt:

- Slaglængden **y** skal først indstilles til værdien „min”. hvorefter der skal isættes en blindnitemøtrik.
- Hvis blindnitemøtrikken ikke danner et udpræget lukkehoved som vist i fig. 4, skal slaglængden **y** forstørres gradvist.
- Indstillingsmøtrikken D sikres med kontramøtrikken E, så den ikke kommer ud af justering.

2.8 Arbejds måde

2.8.1 Pådrejning af en blindnitemøtrik

- Blindnitemøtrikken placeres i gevinddornen A, uden at den går skævt.
- Betjeningsknappen K holdes inde, til apparatet stopper; herefter slippes knappen.
- Blindnitemøtrikken holdes fast under hele pådrejningsprocessen.
- Hvis blindnitemøtrikken efter pådrejningsprocessen ikke ligger fast på mundstykket B, skal man gentage pådrejningsprocessen. Dette gøres ved at holde fast i blindnitemøtrikken og starte afdrejningsprocessen via en let berøring af betjeningsknappen K. Herefter skal man gentage pådrejningsprocessen!

2.8.2 Isætning af en blindnitemøtrik

- Den pådrejede blindnitemøtrik føres helt ind i nittehullet.
- Tryk på betjeningsknappen K, og hold den fast, indtil isætningsprocessen og den automatiske afdrejningsproces er afsluttet.

2.8.3 Skift af gevinddorn (fig. 3)

- Mundstykket B skrues af.
- Skyderen M presses helt tilbage.
- Gevinddornen A skrues af og skiftes.
- Sekskantfladen på den iskruede gevinddorn 1 indstilles, så den stemmer overens med sekskantfladen på sædet.
- Gevinddornen A fastlåses helt tilbage ved at forspænde skyderen M.
- Man påskruer et passende mundstykke B, indstiller gevinddornlængden x (se pkt. 2.7.1) og sikrer mundstykket B med kontramøtrikken C, så det ikke kommer ud af justering.

2.9 Miljøbeskyttelse

Hvis batteriet skal udskiftes med et nyt, skal man være opmærksom på følgende:

- Aflever brugte GESIPA®-batterier til din forhandler eller GESIPA® med henblik på genbrug.
- Batterier må aldrig bortskaffes som husholdningsaffald, kastes på bål eller komme i vand!

Bemærk! 

I de øvrige EU-lande skal man følge den relevante nationale lovgivning til implementering af EF-direktivet.

- I henhold til EU-direktiv 2012/19/EF (WEEE) er dette apparat i Tyskland registreret under WEEE-reg.-nr. DE 45695505. Fra og med et 8-cifret serie-nr. sker den forskriftsmæssige bortskaffelse via gratis returnering til GESIPA®.

2.10 Opbevaring

Opbevaringsstedet til blindnitemøtrikisætningsværktøjet skal være tørt og frostsikkert.

3. Reparation

Garantireparationer udføres som hovedregel af producenten selv. Reparationer uden for garantiperioden må kun udføres af autoriseret personale. Manglende iagttagelse af montage- og indstillingsforskrifter samt faglig ukorrekt håndtering kan medføre alvorlige skader på blindnitemøtrik-isætningsapparatet. I tvivlstilfælde skal man indsende blindnitemøtrik-isætningsapparatet i ikke-adskilt stand til leverandøren eller GESIPA®.

Den aktuelle reservedelsliste for dit værktøj finder du online på www.gesipa.com.

4. Afhjælpning af fejl

4.1 Blindnitemøtrik pådrejes ikke

Årsager	Afhjælpning
Møtrikgevind defekt	Brug en ny møtrik
Gevinddorn A defekt	Skift gevinddorn A
Møtrik ligger ikke rigtigt på mundstykket	Gevinddornlængde x forkert; tilpas dornen til møtriklængden (se pkt. 2.7.1)
	Hold fast i møtrikken under pådrejningen, indtil apparatet er stoppet.
Møtrik drejer af igen	Betjeningsknappen K holdes inde, indtil apparatet er stoppet
Batteri afladet	Batteri oplades, udskiftes efter behov

4.2 Isat blindnitemøtrik er løs

Årsager	Afhjælpning
Slaglængde y for kort	Indstil større slaglængde y (se pkt. 2.7.2)
Betjeningsknap K sluppet for tidligt	Hold betjeningsknappen K trykket ind, indtil den automatiske omskiftning og afdrejning er udført (se pkt. 2.7)

4.3 Gevinddorn afdrejes ikke

Årsager	Afhjælpning
Forkert slaglængdeindstilling	Slaglængden y reduceres (se pkt. 2.7.2); om nødvendigt skrues gevinddornen A ud med sekskantskrueetrækkeren 8 (se fig. 1)
Batteri afladet	Oplad batteri; udskift det om nødvendigt

4.4 Rød lampe indikerer fejl

Ved aktivering af betjeningsknappen

Årsager	Afhjælpning
Blindnitemøtrik-isætningsapparat ikke i forreste endeposition	Slip betjeningsknappen

Under trækprocessen

Årsager	Afhjælpning
Overbelastning	Arbejdsområde skal overholdes iht. tabel (se 2.6)
Overophedning af elektronikken	Lad blindnitemøtrik-isætningsapparatet luftafkøle
Batteri afladet	Oplad eller udskift batteri

Når betjeningsknappen slippes

Årsager	Afhjælpning
Forreste endeposition nås ikke	Mekaniske komponenter skrues grundigt sammen.

Bemærk!

Hvis der opstår fejl, som indikeres af den røde lampe, og som ikke kan afhjælpes som beskrevet ovenstående, må man kun lade blindnitemøtrik-isætningsapparatet reparere af en fagmand eller indsende det til producenten.

5. Garanti

De gældende garantibetingelser er den version, der kan ses på følgende link:
www.gesipa.com/agb

6. EF-overensstemmelseserklæring

Vi erklærer hermed, at nedennævnte enhed, hvad angår design og konstruktion og i den af os markedsførte udførelse, overholder de relevante, grundlæggende sikkerheds- og sundhedskrav i henhold til EF-direktiverne. Hvis enheden ændres uden forudgående accept fra os mister denne erklæring sin gyldighed. Sikkerhedsanvisningerne i medfølgende produktdokumentation skal iagttages. Dette dokument skal opbevares permanent.

FireBird®

- DIN EN ISO 12100:2011
- DIN EN 62841-1:2016
- DIN EN ISO 82079-1:2013
- DIN EN 55014-1:2016
- DIN EN 55014-2:2016
- DIN EN 61000-4-2:2009
- DIN EN 61000-4-3:2011
- DIN EN 62233:2008+
- EN 60335-1:2012
- EN 60335-2-29:2010
- DIN EN 62133:2013
- 2012/19/EU
- 2011/65/EU
- EN 60745
- 2006/42/EG
- 2014/35/EU
- 2014/30/EU

Dokumentationsbefuldmægtiget:

SFS Group Germany GmbH
Division Riveting – GESIPA®
Nordendstraße 13-39
D-64546 Mörfelden-Walldorf



ppa. Dipl.-Ing. Stefan Petsch
Head of Operations Tools
Member of Division Management

Innehållsförteckning

1. Översikt (se bild 1-5)	70
2. Blindnitmutterpistol	70
2.1 Avsedd användning	70
2.2 Säkerhetsanvisningar	70
2.3 Arbetsområde	71
2.4 Utrustning/tillbehör	71
2.5 Tekniska data	71
2.6 Gängdorn/munstycke	72
2.7 Idrifttagande	72
2.7.1 Inställning av gängdornens längd x (bild 2)	72
2.7.2 Inställning av slaglängden y (bild 2)	73
2.8 Arbetssätt	73
2.8.1 Pådrillning av en blindnitmutter	73
2.8.2 Sättning av en blindnitmutter	73
2.8.3 Byte av gängdorn (bild 3)	74
2.9 Miljöskydd	74
2.10 Förvaring	74
3. Reparation	74
4. Åtgärdande av störningar	75
4.1 Blindnitmuttern drillas inte på	75
4.2 Den satta blindnitmuttern sitter löst	75
4.3 Gängdornen drillas inte ut	75
4.4 Röd lampa indikerar fel	75
5. Garanti	76
6. CE-konformitetsförsäkran	77

1. Översikt (se bild 1-5)

Pos	Beteckning	Bild
A	Gängdorn	2; 3
B	Munstycke	2; 3
C	Kontramutter	2; 3
D	Ställmutter	2; 3
E	Kontramutter	2; 3
F	Upphångningsanordning	1
G	Kåpa	1
H	Skruvmejsel	1
I	Tillbehörsmagasin	1
J	Säkerhetslampa	1

Pos	Beteckning	Bild
K	Brytare	1
L	Batteri	1;5
M	Skjutreglage	3
N	Laddningskontroll	5
O	Laddare	5
P	Satt blindnitmutter	4
x	Gängdornens längd	2
y	Slaglängd	2
z	Nitbar materialtjocklek	4

2. Blindnitmutterpistol

2.1 Avsedd användning

Blindnitmutterpistolen får användas endast för sättning av blindnitmuttrar enligt beskrivningen i den här bruksanvisningen. **Säkerhetsanvisningarna måste alltid följas!**

2.2 Säkerhetsanvisningar

Observera! 

Följande säkerhetsbestämmelser måste följas för att minimera risken för elstötar, personskador och brandtillbud:

- Blindnitmutterpistolen är avsedd endast för sättning av blindnitmuttrar!
- Överbelasta inte blindnitmutterpistolen. Arbeta alltid inom det angivna arbetsområdet.
- Använd inte blindnitmutterpistolen i fuktiga/våta utrymmen eller i närheten av brännbara vätskor eller gaser. **Explosionsrisk!**
- Kontrollera att batteriet är korrekt isatt i handtaget.
- Batteriet ska alltid tas ut, när blindnitmutterpistolen inte ska användas och inför underhåll.
- Blindnitmutterpistolen får inte användas som slagverktyg.
- Förvara blindnitmutterpistolen i ett torrt och låst utrymme, utom räckhåll för barn.

- Använd alltid skyddsglasögon vid användning av blindnitmutterpistol. Vi rekommenderar vidare även att använda personlig skyddsutrustning, såsom skyddskläder, skyddshandskar, skyddshjälm, halksäkra skor, hörselkåpor och fallskydd.
- Ventilationshålen för motorn får inte täckas över och stick aldrig in föremål i dem.
- När du lägger ifrån dig blindnitmutterpistol måste du säkerställa att du inte lägger den så att någon fallrisk föreligger.
- Vid reparationer får endast originaldelar användas.
- Endast en behörig fackman får utföra reparationer. Skicka i tveksamma fall in blindnitmutterpistol till tillverkaren.
- Använd aldrig blindnitmutterpistol utan fogmaterial! Blindnitmuttern kan flyga iväg från blindnitmutterpistol! Rikta aldrig blindnitmutterpistol mot dig själv eller mot någon annan!

2.3 Arbetsområde

Drar blindnitsmuttrar upp till M10 aluminium, M8 stål och M6 ädelstål.

2.4 Utrustning/tillbehör

Munstycken:	M6 i arbetspositionen M4, M5 i tillbehörsmagasinet M3, M8, M10 levererbar som specialtillbehör vid förfrågan
Nyckel:	Insexnyckel NV4
Upphängning:	Utfällbar i kåpan
Snabbytesbatteri:	2,0 Ah / 14,4 V

2.5 Tekniska data

Vikt:	2,3 kg (med batteri, utan tillbehörsmagasin)
Maximal slaglängd:	5,5 mm
Drivanordning:	14,4 V likströmsmotor
Dragkraft:	13 000 N
Bulleremission:	L_{PA} 76,5 dB (A), mätosäkerhet K = 3 dB
Vibrationer:	< 2,5 m/s ² , mätosäkerhet K = 1,5 m/s ²

2.6 Gängdorn/munstycke

Gängstorlek	Material	Artikelnr	
		Gängdorn	Munstycke
M3	Aluminium Stål ädelstål	143 5052	143 5065
M4	Aluminium Stål ädelstål	143 5055	143 5066
M5	Aluminium Stål ädelstål	143 5056	143 5067
M6	Aluminium Stål ädelstål	143 5059	143 5068
M8	Aluminium Stål	143 5063	143 5069
M10	Aluminium	143 5064	143 5070

2.7 Idrifttagande

Läs och följ bruksanvisningen och säkerhetsanvisningarna före idrifttagandet! Spara dem sedan.

- Sätt det laddade batteriet korrekt i blindnitmutterpistolen.
- Välj munstycke och gängdorn enligt tabell 2.6 och skruva på dem (M6 i arbetspositionen).

Observera!



Ventilationshålen för motorn får inte täckas över och stick aldrig in föremål i dem.

2.7.1 Inställning av gängdornens längd x (bild 2)

- Ställ in gängdornens längd **x** i förhållande till blindnitmutterns längd genom att vrida munstycket B.
- Nyttja hela gängdjupet vid stängda blindnitmuttrar (bild 2;4).
- Säkra munstycket B med kontramuttern C mot att kunna ändras.

2.7.2 Inställning av slaglängden y (bild 2)

- Slaglängden y rättar sig efter blindnitmutterns storlek (M3-M10) och den nitbara materi-altjockleken z (bild 4).

Riktvärde för slaglängden y :

Gångstorlek	Slaglängd y (i mm)	
	Minimum	Maximum
M3	1	2
M4	1	2
M5	1,5	2,5
M6	2,5	3,5
M8	2,5	3,5
M10	3	4

- Slaglängden y ställs in genom att ställmuttern D skruvas in eller ut.

Viktigt

- Ställ först in slaglängden y på värdet "Min" och sätt sedan en blindnitmutter.
- Bildar blindnitmuttern inte ett utpräglat låshuvud, se bild 4, ska slaglängden y ökas stegvis.
- Säkra ställmuttern D med hjälp av kontramuttern E mot att kunna ändras.

2.8 Arbetssätt

2.8.1 Pådrillning av en blindnitmutter

- Placera blindnitmuttern utan att den välter mot gängdornen A.
- Håll brytaren K intryckt, tills att pistolen stannar. Släpp sedan brytaren.
- Håll fast blindnitmuttern under hela pådrillningen.
- Upprepa pådrillningen, om inte blindnitmuttern ligger fast mot munstycket B efter pådrillningen. Håll då fast blindnitmuttern och starta avdrillningen genom att trycka kort på brytaren K. Upprepa nu pådrillningen!

2.8.2 Sättning av en blindnitmutter

- För in den pådrillade blindnitmuttern till anslaget i nithålet.
- Tryck in brytaren K och håll den intryckt, tills att sättningen och den automatiska avdrillningen är klara.

2.8.3 Byte av gängdorn (bild 3)

- Skruva av munstycket B.
- Tryck skjutreglaget M bakåt till anslaget.
- Skruva ut och byt gängdornen A.
- Placera den iskruvade gängdornens 1 sexkantiga ytor i överensstämmelse med fästets sexkantiga ytor.
- Läs gängdornen A genom att skjuta fram skjutreglaget M till anslaget.
- Skruva på ett passande munstycke B, ställ in gängdornens längd x (se punkt 2.7.1) och säkra munstycket B med hjälp av kontramuttern C genom att vrida den.

2.9 Miljöskydd

Beakta följande punkter, om ett batteri behöver bytas:

- lämna ett förbrukat GESIPA®-batteri till återförsäljaren eller GESIPA® för återvinning.
- Kasta aldrig ett förbrukat batteri i hushållssoporna, i en eld eller i ett vattendrag!

Observera! 

Följ respektive lands föreskrifter beträffande EU-direktivet i andra EU-länder.

- Enligt EU-direktivet 2012/19/EG (WEEE) ingår apparaten i WEEE-registreringsnumret DE 45695505 i Tyskland. Från ett 8-siffrigt serienummer sker den föreskriftsmässiga skrotningen genom en kostnadsfri sändning till GESIPA®.

2.10 Förvaring

Blindnitpistolen måste förvaras på en torr och frostsäker plats.

3. Reparation

Garantireparationer genomförs principiellt av tillverkaren. Endast en behörig fackman får utföra reparationer, när garantitiden har gått ut. Underlåtelse att följa monterings- och inställningsföreskrifterna liksom icke fackmannamässig hantering kan resultera i allvarliga skador på blindnitmutterpistolen. I tveksamma fall måste blindnitmutterpistolen skickas till leverantören eller GESIPA®.

Aktuell reservdelslista för din apparat hittar du online på www.gesipa.com.

4. Åtgärdande av störningar

4.1 Blindnitmuttern drillas inte på

Orsak	Åtgärd
Muttergången är defekt	Ta en ny mutter
Gängdornen A är defekt	Byt gängdornen A
Muttern ligger inte an mot munstycket	Gängdornens längd x är fel; anpassa mutterns längd (se punkt 2.7.1)
	Håll fast muttern under pådrillingen, tills att pistolen stannar
Muttern drillas av igen	Håll brytaren K intryckt, tills att pistolen stannar
Batteriet är tomt	Ladda eller vid behov byt batteriet

4.2 Den satta blindnitmuttern sitter löst

Orsak	Åtgärd
Slaglängden y är för kort	Ställ in en större slaglängd y (se punkt 2.7.2)
Brytaren K släpptes för tidigt	Håll brytaren K intryckt, tills att en automatisk omkoppling och avdrillning sker (se punkt 2.7)

4.3 Gängdornen drillas inte ut

Orsak	Åtgärd
Fel inställning av slaglängden	Minska slaglängden y (se punkt 2.7.2); skruva vid behov ut gängdornen A med hjälp av en insexnyckel 8 (se bild 1)
Batteriet är tomt	Ladda batteriet, byt det vid behov

4.4 Röd lampa indikerar fel

Vid tryck på aktiveringsknappen

Orsak	Åtgärd
Blindnitmutterpistolen är inte i sitt främre ändläge	Släpp aktiveringsknappen

Under dragningen

Orsak	Åtgärd
Överlast	Följ arbetsområdet i tabellen (se avsnitt 2.6)
Elektroniken överhettad	Låt blindnitmutterpistolen svalna i luften
Batteriet är tomt	Ladda eller byt

När aktiveringsknappen har släppts

Orsak	Åtgärd
Det främre ändläget nås inte	Skruva fast de mekaniska komponenterna ordentligt med varandra

Observera!

Uppstår det störningar, som indikeras genom den röda lampan och som inte kan åtgärdas enligt beskrivningen ovan, måste blindnitmutterpistolen repareras av en lämplig fackman eller sändas till tillverkaren.

5. Garanti

Garantivillkoren, som återfinns med nedanstående länk, gäller i tillämplig omfattning. www.gesipa.com/agb

6. CE-konformitetsförsäkran

Vi försäkrar härmed att nedanstående apparat på grund av sin utformning och konstruktion, samt i det av oss framställda utförandet, uppfyller de relevanta, grundläggande säkerhets- och hälsokraven i EG-direktivet. Om apparaten modifieras utan vårt godkännande upphör denna försäkran att gälla. Beakta säkerhetsföreskrifterna i medföljande produktokumentation. Detta dokument ska förvaras på säker plats.

FireBird®

- DIN EN ISO 12100:2011
- DIN EN 62841-1:2016
- DIN EN ISO 82079-1:2013
- DIN EN 55014-1:2016
- DIN EN 55014-2:2016
- DIN EN 61000-4-2:2009
- DIN EN 61000-4-3:2011
- DIN EN 62233:2008+
- EN 60335-1:2012
- EN 60335-2-29:2010
- DIN EN 62133:2013
- 2012/19/EU
- 2011/65/EU
- EN 60745
- 2006/42/EG
- 2014/35/EU
- 2014/30/EU

Dokumentationsansvarig:
SFS Group Germany GmbH
Division Riveting – GESIPA®
Nordendstraße 13-39
D-64546 Mörfelden-Walldorf



Enligt fullmakt. Civ.ing. Stefan Petsch
Head of Operations Tools
Member of Division Management

Innholdsfortegnelse

1.	Oversikt (se illustr. 1 - 5).....	79
2.	Pistol til setting av blindnaglemuttere	79
2.1	Riktig bruk	79
2.2	Sikkerhetsinstrukser	79
2.3	Arbeidsområde	80
2.4	Utstyr / tilbehør	80
2.5	Tekniske data	80
2.6	Gjengespindler / munnstykker.....	81
2.7	Igangsetting.....	81
2.7.1	Innstilling av gjengespindelens lengde x (illustr. 2)	81
2.7.2	Innstilling av slaget y (illustr. 2).....	82
2.8	Arbeidsmåte	82
2.8.1	Pådrilling av en blindnaglemutter	82
2.8.2	Setting av en blindnaglemutter	83
2.8.3	Skifte av gjengespindel (illustr. 3).....	83
2.9	Miljøvern	83
2.10	Lagring.....	83
3.	Reparasjon	84
4.	Feilretting.....	84
4.1	Blindnaglemutteren drilles ikke på.....	84
4.2	Blindnaglemutteren som er satt er løs.....	84
4.3	Gjengespindelen drilles ikke ut.....	84
4.4	Den røde lampen indikerer feil	85
5.	Garanti.....	85
6.	CE samsvarserklæring	86

1. Oversikt (se illustr. 1 - 5)

Pos.	Betegnelse	Illustr.
A	Gjengespindel	2; 3
B	Munnstykke	2; 3
C	Kontramutter	2; 3
D	Innstillingsmutter	2; 3
E	Kontramutter	2; 3
F	Oppheng	1
G	Kappe	1
H	Skrutrekker	1
I	Tilbehørsmagasin	1
J	Sikkerhetslampe	1


Pos.	Betegnelse	Illustr.
K	Bryter	1
L	Oppladbart batteri	1;5
M	Glidestykke	3
N	Ladekontroll	5
O	Ladeapparat	5
P	satt blindnaglemutter	4
x	Gjengespindellengde	2
y	Slag	2
z	Materialtykkelse som kan nagles	4

2. Pistol til setting av blindnaglemuttere

2.1 Riktig bruk

Pistolen til setting av blindnaglemuttere skal kun brukes til festing blindnaglemuttere, slik det beskrives i denne bruksanvisningen. **Sikkerhetsinstruksene må overholdes!**

2.2 Sikkerhetsinstrukser

OBS! 

For vern mot elektrisk sjokk, fare for person- og brannskade, må følgende sikkerhetsbestemmelser overholdes:

- Pistolen til setting av blindnaglemuttere er utelukkende beregnet for behandling av blindnaglemuttere!
- Pistolen til setting av blindnaglemuttere må ikke overbelastes, påse at det arbeides innenfor angitt effektområde.
- Pistolen til setting av blindnaglemuttere må aldri brukes i fuktige / våte omgivelser eller i nærheten av brennbare væsker og gasser. **Eksplisjonsfare!**
- Pass på at det oppladbare batteriet sitter godt fast i håndtaket.
- Når pistolen til setting av blindnaglemuttere ikke er i bruk, må det oppladbare batteriet alltid tas av.

- Pistolen til setting av blindnaglemuttere må ikke brukes som slagverktøy.
- Pistolen til setting av blindnaglemuttere må oppbevares i et tørt, lukket rom uten tilgang for barn.
- Under arbeid med pistolen til setting av blindnaglemuttere skal vernebriller alltid brukes. Personlig verneutstyr som verneklær, vernehjelm, sklisikre sko, hørselvern, og sikring mot fall anbefales.
- Ventilasjonsåpningene for motoren må ikke stenges. Stikk ingen gjenstander inn i dem.
- Sikre pistolen til setting av blindnaglemuttere mot fall når du legger den fra deg.
- Ved reparasjoner skal bare originale byttedeler brukes.
- Reparasjon må kun utføres av fagmann. I tvilstilfelle sendes pistolen til setting av blindnaglemuttere tilbake til produsenten.
- Det må aldri arbeides uten materiale! Blindnaglemutterene kan springe ut av pistolen til setting av blindnaglemuttere! Pistolen til setting av blindnaglemuttere må aldri rettes mot operatøren eller andre personer!

2.3 Arbeidsområde

Sett blindnaglemutrene inntil M10 aluminium. Inntil M8 stål og inntil M6 rustfritt stål.

2.4 Utstyr / tilbehør

Munnstykker:	M6 i arbeidsposisjon M4, M5 i tilbehørsmagasinet M3, M8, M10 som spesialtilbehør kan leveres på forespørsel
Nøkkel:	Sekskantskrutrekker SW4
Oppheng:	Utslåbar i huset
Hurtigutskiftbart oppladbart batteri:	2,0 Ah / 14,4 V

2.5 Tekniske data

Vekt:	2,3 kg (med oppladbart batteri, uten tilbehørsmagasin)
maks. slag:	5,5 mm
Drivenhet:	14,4 V likestrømmotor
Trekraft:	13 000 N
Støyemisjoner:	L_{PA} 76,5 dB (A), måleusikkerhet K=3 dB
Vibrasjoner:	$<2,5$ m/s ² , måleusikkerhet K=1,5 m/s ²


2.6 Gjengespindler / munnstykker

Gjengestørrelse	Material	Artikkelnr.	
		Gjengespindel	Munnstykke
M3	Alu Stål rustfritt stål	143 5052	143 5065
M4	Alu Stål rustfritt stål	143 5055	143 5066
M5	Alu Stål rustfritt stål	143 5056	143 5067
M6	Alu Stål rustfritt stål	143 5059	143 5068
M8	Alu Stål	143 5063	143 5069
M10	Alu	143 5064	143 5070

2.7 Igangsetting

Før igangsettingen må bruksanvisningen samt sikkerhetsinstruksene leses, de må også overholdes (!). Dessuten må de oppbevares trygt.

- Legg det oppladde batteriet korrekt inn i pistolen til setting av blindnaglemuttere, slik at det smekker i lås.
- Velg munnstykke og gjengespindel iht. tabell 2.6 - og skru dem på (M6 i arbeidsposisjon).

OBS! 

Ventilasjonsåpningene for motoren må ikke stenges. Stikk ingen gjenstander inn i dem.

2.7.1 Innstilling av gjengespindelens lengde x (illustr. 2)

- Still inn gjengespindelens lengde **x** til blindnaglemutterens lengde ved å vri på munnstykket B.
- Utnytt gjengedybden fullstendig ved lukket blindnaglemutteren (illustr. 2;4).
- Sikre munnstykket B med kontramutter C, slik at det ikke kan feiljusteres.

2.7.2 Innstilling av slaget y (illustr. 2)

- Slaget **y** retter seg etter blindnaglemutterens størrelse (M3-M10) og materialtykkelsen som kan nagles **z** (illustr. 4).

Veiledende verdier for slaget y:

Gjengestørrelse	Slag y (i mm)	
	min.	maks.
M3	1	2
M4	1	2
M5	1,5	2,5
M6	2,5	3,5
M8	2,5	3,5
M10	3	4

- Innstillingen av slaget **y** utføres ved å skru innstillingsmutteren D inn eller ut.

Viktig:

- Slaget **y** skal først stilles inn på verdien «min.», og deretter settes en blindnaglemutter.
- Hvis blindnaglemutteren ikke danner et utpreget stoppehode slik det vises i illustr. 4, så må slaget **y** økes skritt for skritt.
- Innstillingsmutteren D sikres med kontramutteren E, slik at den ikke kan feiljusteres.

2.8 Arbeidsmåte

2.8.1 Pådrilling av en blindnaglemutter

- Sett på blindnaglemutteren på gjengespindelen A; sørg for at den ikke blir stående på skrått.
- Hold bryteren K fast inntil apparatet har kommet i stillstand, slipp den deretter.
- Hold blindnaglemutteren fast under hele pådrillingsforløpet.
- Dersom blindnaglemutteren ikke ligger tett inntil munnstykke B når pådrillingen er avsluttet, må pådrillingsforløpet gjentas. Til dette holdes blindnaglemutteren fast, og utdrillingsforløpet startes ved å berøre bryteren K med fingeren. Gjenta nå pådrillingsforløpet!

2.8.2 Setting av en blindnaglemutter

- Før inn den pånaglede blindnaglemutteren i naglehullet, helt inn til anslaget.
- Trykk på bryteren K og hold den fast helt til settingen og det automatiske utdrillingsforløpet er avsluttet.


2.8.3 Skifte av gjengespindel (illustr. 3)

- Skru av munnstykket B.
- Trykk glidestykket M bakover helt til anslaget.
- Skru ut gjengespindelen A og skift den ut.
- Se til at sekskantflatene til den innskrudd gjengespindelen 1 flukter med sekskantflatene til opptaket.
- Lås gjengespindel A fast ved å trekke glidestykket M frem til anslaget.
- Skru på det passende munnstykket B, still inn gjengespindelens lengde x (se punkt 2.7.1), og sikre munnstykket B med kontramutteren C, slik at den ikke kan feiljusteres.

2.9 Miljøvern

Hvis akkumulatører må skiftes ut, må de følgende punktene tas til etterretning:

- Lever brukte GESIPA® oppladbare batterier tilbake til din forhandler, eller send dem tilbake til GESIPA® til resirkulering.
- Oppladbare batterier må aldri kastes i søppel, ild eller vann!

OBS! 

I de andre EU-landene må det gås frem etter de respektive landsspesifikke forskriftene til realisering av EU-direktivet.

- I henhold til EU-direktiv 2012/19/EF (WEEE) er dette apparatet registrert under WEEE-reg.-nr. DE 45695505 i Tyskland. Fra et 8-sifret serienummer utføres den forskriftsmessige avfallsbehandlingen gjennom en gratis tilbakesending til GESIPA®.

2.10 Lagring

Oppbevaringsstedet for pistolen til setting av blindnaglemuttere må være tørt og frostsikkert.

3. Reparasjon

Garantireparasjoner gjennomføres prinsipielt av produsenten. Reparasjoner utenom garantitiden må kun utføres av fagkyndig personell. Ved manglende overholdelse av forskriftene til montering og innstilling samt ved ikke-fagkyndig omgang kan alvorlige skader på pistolen til setting av blindnaglemuttere være følgene. I tilstilfelle skal pistolen til setting av blindnaglemuttere sendes inn til leverandøren eller GESIPA®.

Den aktuelle reservedelslisten for ditt apparat finner du online på www.gesipa.com.

4. Feilretting

4.1 Blindnaglemutteren drilles ikke på

Årsaker	Feilretting
Muttergjenger defekte	Ta en ny mutter
Gjengespindel A defekt	Skift ut gjengespindel A
Mutteren ligger ikke inntil munnstykket	Gjengespindelens lengde x er feil, tilpass den til mutterlengden (se punkt 2.7.1) Hold mutteren fast under pådrillingen helt til apparatet har kommet i stillstand
Mutteren drilles av igjen	Hold bryteren K trykket til apparatet har kommet i stillstand
Det oppladbare batteriet er tomt	Lad opp det oppladbare batteriet, skift det ut om nødvendig

4.2 Blindnaglemutteren som er satt er løs

Årsaker	Feilretting
Slaget y er for kort	et større slag y må stilles inn (se punkt 2.7.2)
Bryteren K ble sluppet for tidlig	Hold bryteren K trykket inntil automatisk omkopling og utdrilling er utført (se punkt 2.7)

4.3 Gjengespindelen drilles ikke ut

Årsaker	Feilretting
Feil innstilling av slaget	Slaget y må reduseres (se punkt 2.7.2); Skru ut gjengespindelen A med en sekskantskrutrekker 8 om nødvendig (se illustr. 1)
Det oppladbare batteriet er tomt	Lad akkumulatoren, skift den ut om nødvendig

4.4 Den røde lampen indikerer feil

Ved betjening av utløseren

Årsaker	Feilretting
Pistolen til setting av blindnaglemuttere er ikke i fremre endeposisjon	Slipp utløseren

Under trekkingen

Årsaker	Feilretting
Overbelastning	Overhold arbeidsområdet ifølge tabellen (punkt 2.6)
Overoppheting av elektronikken	La pistolen til setting av blindnaglemuttere få kjøle seg av i luften
Det oppladbare batteriet er tomt	Lad opp eller skift ut

Etter at utløseren har blitt sluppet

Årsaker	Feilretting
den fremre endeposisjonen nås ikke	Mekaniske komponenter er fast sammenskrudde

OBS!

Dersom det oppstår feil som indikeres med den røde lampen og som ikke lar seg rette på gjennom tiltak som er beskrevet ovenfor, må pistolen til setting av blindnaglemuttere kun repareres av en fagmann eller sendes inn til produsenten.

5. Garanti

Garantibetingelsene i den til enhver tid gyldige utgaven gjelder, denne finner man via den følgende lenken: www.gesipa.com/agb

6. CE samsvarserklæring

Herved erklærer vi at utstyret som betegnes nedenfor på basis av sitt konsept og sin konstruksjonsmåte samt i den utførelsen som vi har sluppet ut på markedet samsvarer med de relevante grunnleggende sikkerhets- og helsekrav som stilles i EU-direktivene. Ved en endring av utstyret som ikke er foretatt etter samråd med oss, taper denne erklæringen sin gyldighet. Sikkerhetsinstruksene i den medleverte produktdokumentasjonen må overholdes. Dette dokumentet skal oppbevares permanent.

FireBird®

- DIN EN ISO 12100:2011
- DIN EN 62841-1:2016
- DIN EN ISO 82079-1:2013
- DIN EN 55014-1:2016
- DIN EN 55014-2:2016
- DIN EN 61000-4-2:2009
- DIN EN 61000-4-3:2011
- DIN EN 62233:2008+
- EN 60335-1:2012
- EN 60335-2-29:2010
- DIN EN 62133:2013
- 2012/19/EU
- 2011/65/EU
- EN 60745
- 2006/42/EG
- 2014/35/EU
- 2014/30/EU



Dokumentasjonsfulmektig:
SFS Group Germany GmbH
Division Riveting – GESIPA®
Nordendstraße 13-39
D-64546 Mörfelden-Walldorf

Etter fullmakt Dipl.-Ing. Stefan
Head of Operations Tools
Member of Division Management

Sisällysluettelo

1.	Yleiskuva (ks. kuvat 1 - 5)	88
2.	Niittimutterityökalu	88
2.1	Määräystenmukainen käyttö	88
2.2	Turvallisuusohjeet.....	88
2.3	Käyttöalue	89
2.4	Varusteet ja tarvikkeet	89
2.5	Tekniset tiedot	89
2.6	Vetokara / suukappale	90
2.7	Käyttöönotto	90
2.7.1	Vetokaran pituuden x säätäminen (kuva 2)	90
2.7.2	Iskunpituuden y säätäminen (kuva 2).....	91
2.8	Työohje	91
2.8.1	Niittimutterin kiertäminen työkaluun	91
2.8.2	Niittimutterin asentaminen	91
2.8.3	Vetokaran vaihtaminen (kuva 3).....	92
2.9	Ympäristönsuojelu	92
2.10	Säilyttäminen	92
3.	Korjaaminen	92
4.	Häiriöiden selvittäminen	93
4.1	Niittimutteri ei kierry työkaluun	93
4.2	Niittimutteri jää löysälle.....	93
4.3	Vetokara ei kierry pois	93
4.4	Punainen merkkivalo ilmoittaa häiriöstä	93
5.	Takuu	94
6.	CE-vaatimustenmukaisuusvakuutus	95

1. Yleiskuva (ks. kuvat 1 - 5)

Paikka	Nimike	Kuva
A	Vetokara	2; 3
B	Suokappale	2; 3
C	Vastamutteri	2; 3
D	Säätömutteri	2; 3
E	Vastamutteri	2; 3
F	Ripustin	1
G	Kotelo	1
H	Ruuvitaltta	1
I	Tarvikesäiliö	1
J	Valaisin	1

Paikka	Nimike	Kuva
K	Kytkin	1
L	Akku	1;5
M	Luisti	3
N	Latauksen merkkivalo	5
O	Laturi	5
P	Asennettu niittimutteri	4
x	Vetokaran pituus	2
y	Iskunpituus	2
z	Niitattavan materiaalin paksuus	4

2. Niittimutterityökalu

2.1 Määräystenmukainen käyttö

Niittimutterityökalua saa käyttää vain niittimutterien asentamiseen vain tässä käyttöohjeessa selostetulla tavalla. **Noudata turvallisuusohjeita!**

2.2 Turvallisuusohjeet

Huomio! 

Vältät sähköiskun, tapaturman ja tulipalon vaaran noudattamalla seuraavia turvallisuusohjeita:

- Niittimutterityökalu on tarkoitettu vain niittimutterien asentamiseen!
- Älä kuormita niittimutterityökalua liikaa, vaan työskentele kohtuullisella tehoalueella.
- Älä jätä niittimutterityökalua kosteaan äläkä märkään paikkaan. Älä käytä niittimutterityökalua palavien nesteiden äläkä kaasujen lähellä. **Räjähdysvaara!**
- Huolehdi, että akku on tukevasti kiinni kahvassa.
- Irroita akku niittimutterityökalun huoltamisen ja säilyttämisen ajaksi.
- Niittimutterityökalua ei saa käyttää lyöntityökaluna.
- Säilytä niittimutterityökalu kuivassa ja suljetussa paikassa pois lasten ulottuvilta.

- Käytä suojalaseja. Suosittelemme käyttämään myös henkilösuojaimia, esim. suojavaate-tusta, suojäkäsineitä ja -kypärää, luistamattomia kenkiä, kuulosuojaimia ja putoamissuo-jaa.
- Älä tuki moottorin tuuletusrakoa; älä työnnä sinne mitään esineitä.
- Vamista, että niittimutterityökalu ei pääse putoamaan, kun lasket sen pois käsistäsi.
- Käytä korjauksiin vain alkuperäisiä varaosia.
- Niittimutterityökulun saa korjata vain asiansa osaava ammattilainen. Epäselvässä tapauk-sessa lähetä niittimutterityökalu maahantuojalalle.
- Älä käytä niittimutterityökalu niittausreikien ulkopuolella! Niittimutteri saattaa ponnahtaa työkalusta. Älä osoita niittimutterityökalulla muita ihmisiä äläkä itseäsi!

2.3 Käyttöalue

Asentaa niittimuttereita alumiiniin kokoon M10 saakka, teräkseen kokoon M8 saakka ja ruostu-mattomaan teräkseen kokoon M6 saakka.

2.4 Varusteet ja tarvikkeet

Suokappaleet:	M6 työkaluun asennettuna M4, M5 tarvikesäiliössä M3, M8 ja M10 saatavissa lisätarvikkeena
Avain:	Kuusiokoloruuvivain SW4
Ripustin:	Kotelosta auki käännettävissä
Akku pikakiinnityksellä:	2,0 Ah / 14,4 V

2.5 Tekniset tiedot

Paino:	2,3 kg (ml. akku, ei tarvikesäiliö)
Maks. iskunpituus:	5,5 mm
Käyttö:	14,4 V tasavirtamoottori
Vetovoima:	13 000 N
Melupäästö:	L_{PA} 76,5 dB (A), mittausepävarmuus K=3 dB
Tärinä:	< 2,5 m/s ² , mittausepävarmuus K = 1,5 m/s ²

2.6 Vetokara / suukappale

Kierteen koko	Materiaali	Tuotenumero	
		Vetokara	Suukappale
M3	Alumiini Teräs ruostumattomaan teräkseen	143 5052	143 5065
M4	Alumiini Teräs ruostumattomaan teräkseen	143 5055	143 5066
M5	Alumiini Teräs ruostumattomaan teräkseen	143 5056	143 5067
M6	Alumiini Teräs ruostumattomaan teräkseen	143 5059	143 5068
M8	Alumiini Teräs	143 5063	143 5069
M10	Alumiini	143 5064	143 5070

2.7 Käyttöönotto

Lue käyttöohje ja turvallisuusohjeet ennen niittimutterityökalun käytön aloittamista. Noudata ohjeita! Säilytä käyttöohje huolellisesti.

- Lukkiuta ladattu akku niittimutterityökaluun oikeaan asentoon.
- Valitse suukappale ja vetokara taulukon 2.6 tietojen mukaisesti. Kierrä ne paikalleen (M6 on työkalussa valmiiksi asennettuna).

Huomio! 

Älä tuki moottorin tuuletusrakojä; älä työnnä sinne mitään esineitä.

2.7.1 Vetokaran pituuden x säätäminen (kuva 2)

- Säädä vetokaran pituus **x** suukappaletta B kiertämällä.
- Hyödynnä kierteen syvyys kokonaan niittimutteri suljettuna (kuva 2; 4).
- Lukitse suukappale B vastamutterilla C.

2.7.2 Iskunpituuden y säätäminen (kuva 2)

- Iskunpituus **y** riippuu niittimutterin koosta (M3 - M10) ja niitattavan materiaalin vahvuudesta **z** (kuva 4).

Iskunpituuden y ohjearvot:

Kierteen koko	Iskunpituus y (mm)	
	min.	maks.
M3	1	2
M4	1	2
M5	1,5	2,5
M6	2,5	3,5
M8	2,5	3,5
M10	3	4

- Säädä iskunpituus **y** säätömutteria D sisään- tai ulospäin kertämällä.

Tärkeää:

- Säädä iskunpituus **y** ensin lähelle "min." ja asenna niittimutteri sitten paikalleen.
- Jos niittimutterin pää ei sulkeudu kuvan 4 mukaisesti, suurena vähitellen iskunpituutta **y**.
- Lukitse säätömutteri D vastamutterilla E.

2.8 Työohje

2.8.1 Niittimutterin kiertäminen työkaluun

- Aseta niittimutteri vetokaran A kierteille.
- Paina kytkintä K, kunnes työkalu on pysähtynyt. Sitten vapauta kytkin.
- Pidä niittimutterista kiinni koko kiertämisen ajan.
- Toista tämä, jos niittimutteri ei ole kiertämisen jälkeen kiinnittynyt suokappaleeseen B. Sitä varten pidä kiinni niittimutterista ja napauta kevyesti kytkintä K, jotta niittimutteri voi kiertyä pois. Kierrä nyt niittimutteri uudelleen suokappaleeseen!

2.8.2 Niittimutterin asentaminen

- Aseta työkaluun kiinnittynyt niittimutteri niittausreikään vasteeseen saakka.
- Paina kytkintä K ja pidä se painettuna, kunnes niittaus ja automaattinen irroittautumisvaihe on päättynyt.


2.8.3 Vetokaran vaihtaminen (kuva 3)

- Kierrä irti suukappale B.
- Työnnä luisti M taakse vasteeseen saakka.
- Kierrä irti vetokara A ja vaihda se.
- Kierrä asennetun vetokaran 1 ja kiinnittimen kuusiokannat kohdakkain.
- Lukitse vetokara A vetämällä luistia M eteenpäin vasteeseen saakka.
- Asenna suukappale B, säädä vetokaran pituus x (ks. kohta 2.7.1) ja lukitse suukappale B vastamutterilla C.

2.9 Ympäristönsuojelu

Huomaa akkua vaihtaessasi seuraavaa:

- Toimita käytetyt GESIPA®-akut GESIPA®-jälleenmyyjälle tai kierrätykseen.
- Älä hävitä käytettyä akkua sekajätteen mukana. Älä polta akkua äläkä heitä sitä veteen.

Huomio! 

Muissa EU-maissa tulee noudattaa vastaavia maakohtaisia EU-direktiiveistä johdettuja määräyksiä.

- Tämä laite on rekisteröity Saksassa EU-direktiivin 2012/19/EY (WEEE) mukaisesti WEEE-rekisteröintinumerolla DE 45695505. 8-paikkaisesta sarjanumerosta alkaen tuotteen voi hävittää määräysten mukaisesti palauttamalla se GESIPA®:lle veloituksetta.

2.10 Säilyttäminen

Säilytä niittimutterityökalu kuivassa paikassa pakkaselta suojattuna.

3. Korjaaminen

Pääsääntöisesti takuukorjaukset suorittaa valmistaja. Anna takuuajan jälkeen vain ammattitaitoisen henkilön korjata työkalua. Asennus- ja säätöohjeiden huomiotta jättäminen sekä niittimutterityökalun taitamaton käsittely saattavat vaurioittaa laitetta huomattavasti. Epäselvässä tapauksessa toimita niittimutterityökalu jälleenmyyjälle tai GESIPA® -huoltoon.

Laitteen ajantasainen varaosaluettelo on osoitteessa www.gesipa.com.

4. Häiriöiden selvittäminen

4.1 Niittimutteri ei kierry työkaluun

Syy	Toimi näin
Mutterin kierre viallinen	Ota uusi mutteri
Vetokara A viallinen	Vaihda vetokara A
Mutteri ei ole suukappaletta vasten	Vetokaran pituus x on väärin; säädä se mutterin pituuden mukaiseksi (ks. kohta 2.7.1)
	Pidä niittimutterista kiinni kiertymisvaiheen aikana, kunnes työkalu pysähtyy.
Niittimutteri kiertyy uudelleen pois	Pidä kytkintä K painettuna, kunnes työkalu on pysähtynyt.
Akku on tyhjä	Lataa akku. Tarvittaessa vaihda akku

4.2 Niittimutteri jää löysälle

Syy	Toimi näin
Iskunpituus y on liian lyhyt	Säädä iskunpituus y suuremmaksi (ks. kohta 2.7.2)
Kytkin K on vapautettu liian aikaisin	Pidä kytkin K painettuna, kunnes automaattinen vaihto ja uloskiertyminen on päättynyt (ks. kohta 2.7)

4.3 Vetokara ei kierry pois

Syy	Toimi näin
Iskunpituus on säädetty väärin	Pienennä iskunpituutta y (ks. kohta 2.7.2). Tarvittaessa kierrä vetokara A pois kuusiokoloavaimella 8 (ks. kuva 1)
Akku on tyhjä	Lataa akku. Tarvittaessa vaihda akku

4.4 Punainen merkkivalo ilmoittaa häiriöstä

Käyttöpainiketta painettaessa

Syy	Toimi näin
Niittimutterityökalu ei ole edessä aloitusasennossa	Vapauta käyttöpainike

Asentamisen aikana

Syy	Toimi näin
Ylikuorma	Pidä työskentelyalue taulukon ohjeiden mukaisena (ks. 2.6)
Elektroniikka on ylikuumentunut	Anna niittimutterityökalun jäähtyä
Akku on tyhjä	Lataa tai vaihda

Käyttöpainikkeen vapauttamisen jälkeen

Syy	Toimi näin
Työkalu ei ollut palannut eteen aloitusasentoon	Ruuvaa mekaaniset osat tiukasti kiinni toisiinsa.

Huomio!

Jos niittimutterityökalussa esiintyy sellaisia punaisen merkkivalon ilmaisemia häiriöitä, joita et pysty itse korjaamaan edellä selostettujen ohjeiden avulla, vain alan ammattilainen saa korjata laitteen tai laite on lähetettävä jälleenmyyjälle.

5. Takuu

Sovellamme kulloinkin voimassa olevia takuehtoja. Katso ne linkistä: www.gesipa.com/agb

6. CE-vaatimustenmukaisuusvakuutus

Vakuutamme, että seuraavassa selostettu laite vastaa valmistajan markkinoille tuomassa muodossa suunnittelultaan ja rakenteeltaan sekä valmistustavaltaan EU-direktiivien asiano-maisia turvallisuus- ja terveysvaatimuksia. Tämä vakuutus mitätöityy, jos laitteeseen tehdään muutoksia, joista ei ole sovittu kanssamme. Noudata laitteen asiakirjojen mukana toimitettavia turvallisuusohjeita. Säilytä tämä asiakirja.

FireBird®

- DIN EN ISO 12100:2011
- DIN EN 62841-1:2016
- DIN EN ISO 82079-1:2013
- DIN EN 55014-1:2016
- DIN EN 55014-2:2016
- DIN EN 61000-4-2:2009
- DIN EN 61000-4-3:2011
- DIN EN 62233:2008+
- EN 60335-1:2012
- EN 60335-2-29:2010
- DIN EN 62133:2013
- 2012/19/EU
- 2011/65/EU
- EN 60745
- 2006/42/EG
- 2014/35/EU
- 2014/30/EU

Représentant autorisé de la documentation:

SFS Group Germany GmbH
Division Riveting – GESIPA®
Nordendstraße 13-39
D-64546 Mörfelden-Walldorf



puolesta DI Stefan Petsch
Head of Operations Tools
Member of Division Management

Índice

1.	Vista geral (v. Fig. 1 - 5).....	97
2.	Aplicador de porcas de rebites cegos	97
2.1	Utilização prevista	97
2.2	Recomendações de prudência.....	97
2.3	Área de trabalho.....	98
2.4	Equipamento/Acessórios.....	98
2.5	Dados técnicos.....	98
2.6	Espigas roscadas/bicos.....	99
2.7	Colocação em serviço	99
2.7.1	Ajuste do comprimento x da espiga roscada (fig. 2)	99
2.7.2	Ajuste do curso de tração y (Fig. 2).....	100
2.8	Método de trabalho	100
2.8.1	Rosquear uma porca de rebites cegos	100
2.8.2	Aplicação de uma porca de rebites cegos.....	101
2.8.3	Troca da espiga roscada (Fig. 3).....	101
2.9	Proteção ambiental	101
2.10	Armazenagem	101
3.	Reparação	102
4.	Reparação de avarias	102
4.1	Porca de rebites cegos não é rosqueada.....	102
4.2	Porca de rebites cegos aplicada está frouxa	102
4.3	Espiga roscada não é rosqueada.....	103
4.4	Luz vermelha indica erro	103
5.	Garantia.....	104
6.	Declaração de conformidade CE.....	104

1. Vista geral (v. Fig. 1 - 5)

Pos.	Designação	Fig.
A	Espiga roscada	2; 3
B	Bico	2; 3
C	Contraporca	2; 3
D	Porca de ajustagem	2; 3
E	Contraporca	2; 3
F	Elemento de suspensão	1
G	Tampa	1
H	Chave de fendas	1
I	Carregador de acessórios	1
J	Iluminação de emergência	1

Pos.	Designação	Fig.
K	Interruptor	1
L	Bateria	1;5
M	Corrediça	3
N	Controlo da carga da bateria	5
O	Carregador de bateria	5
P	Porca de rebites cegos aplicada	4
x	Comprimento da espiga roscada	2
y	Curso de tração	2
z	Espessura do material a rebitar	4

2. Aplicador de porcas de rebites cegos

2.1 Utilização prevista

O aplicador de porcas de rebites cegos só pode ser usado conforme descrito no presente Manual de Instruções, para aplicar porcas de rebites cegos. **Cumpra as recomendações de prudência!**

2.2 Recomendações de prudência

Atenção! 

Para proteção contra choque elétrico, perigo de ferimento e de incêndio, há que observar as seguintes disposições em termos de segurança:

- O aplicador de porcas de rebites cegos deve ser utilizado exclusivamente para a aplicação de porcas de rebites cegos!
- Não sobrecarregue o aplicador de porcas de rebites cegos, trabalhe dentro da gama de potência indicada.
- Nunca utilize o aplicador de porcas de rebites cegos num ambiente húmido/molhado nem perto de líquidos e gases combustíveis. **Perigo de explosão!**
- Atenção para que a bateria assente firmemente no encaixe.

- Quando não utilizar o aparelho, ou para realizar trabalhos de manutenção no aplicador de porcas de rebites cegos, retire sempre a bateria.
- O aplicador de porcas de rebites cegos não deve ser utilizado como ferramenta de percussão.
- O aplicador de porcas de rebites cegos deve ser guardado em local seco e fechado, fora do alcance de crianças.
- Ao trabalhar com o aplicador de porcas de rebites cegos, utilize sempre óculos de proteção. Recomenda-se a utilização de equipamento de proteção individual, como vestuário protetor, luvas, capacete de segurança, sapatos antiderrapantes, protetor auditivo e proteção contra queda.
- Os orifícios de ventilação do motor têm de ser mantidos desimpedidos; não introduza neles nenhum objeto.
- Quando poisar o aplicador de porcas de rebites cegos, proteja-o contra queda.
- Em reparações, utilize apenas peças suplentes originais.
- As reparações só podem ser realizadas por pessoal técnico adequado. Em caso de dúvida, envie o aplicador de porcas de rebites cegos para o fabricante.
- Não dispare em vazio! A porca de rebites cegos pode saltar do aplicador de porcas de rebites cegos! Nunca aponte o aplicador de porcas de rebites cegos contra si nem contra outras pessoas!

2.3 Área de trabalho

Aplica porcas de rebites cegos até M10 em alumínio, até M8 em aço e até M6 em aço inox.

2.4 Equipamento/Acessórios

Bicos:	M6 em posição de trabalho M4, M5 no carregador de acessórios M3, M8, M10 disponível como acessório especial a pedido
Chave:	Chave de fendas sextavada, abertura 4
Elemento de suspensão:	rebatível para fora na caixa
Bateria de troca rápida:	2,0 Ah / 14,4 V

2.5 Dados técnicos

Peso:	2,3 kg (com bateria, sem carregador de acessórios)
máx. curso de tração:	5,5 mm
Acionamento:	Motor de corrente contínua de 14,4 V
Força de tração:	13 000 N
Emissão de ruídos:	L_{FA} 76,5 dB (A), incerteza de medição K=3 dB
Vibrações:	<2,5 m/s ² , incerteza de medição K=1,5 m/s ²

2.6 Espigas roscadas/bicos

Tamanho da rosca	Material	Artigo n.º	
		Espiga roscada	Bico
M3	Alumínio Aço aço inox	143 5052	143 5065
M4	Alumínio Aço aço inox	143 5055	143 5066
M5	Alumínio Aço aço inox	143 5056	143 5067
M6	Alumínio Aço aço inox	143 5059	143 5068
M8	Alumínio Aço	143 5063	143 5069
M10	Alumínio	143 5064	143 5070

2.7 Colocação em serviço

Antes de colocar em serviço, leia e observe (!) o Manual de instruções e as recomendações de prudência, e conserve-as cuidadosamente.

- Engate a bateria carregada na posição certa dentro do aplicador de porcas de rebites cegos.
- Escolha o bico e a espiga roscada conforme a tabela 2.6 e enrosque (M6 na posição de trabalho).

Atenção! 

Os orifícios de ventilação do motor têm de ser mantidos desimpedidos; não introduza neles nenhum objeto.

2.7.1 Ajuste do comprimento x da espiga roscada (fig. 2)

- Rodando o bico B, ajuste o comprimento **x** da espiga roscada ao comprimento da porca de rebites cegos.
- Com as porcas de rebites cegos (Fig. 2;4) fechadas, use toda a profundidade da rosca.
- Prenda o bico B com a contraporca C contra ajuste inadvertido.

2.7.2 Ajuste do curso de tração y (Fig. 2)

- O curso de tração y depende do tamanho das porcas de rebites cegos (M3-M10) e da espessura do material a rebitar z (Fig. 4).

Valores de referência para o curso de tração y :

Tamanho da rosca	Curso de tração y (em mm)	
	mín.	máx.
M3	1	2
M4	1	2
M5	1,5	2,5
M6	2,5	3,5
M8	2,5	3,5
M10	3	4

- O ajuste do curso de ajuste y é feito aparafusando ou desaparafusando a porca de ajuste D.

Importante:

- O curso de tração y é inicialmente definido como “min.” para depois aplicar uma porca de rebites cegos.
- Se a porca de rebites cegos não formar uma cabeça de fecho acentuada, como mostra a fig. 4, o curso de tração y deve ser ampliado gradualmente.
- Segure a porca de ajuste D com a contraporca E contra ajuste inadvertido.

2.8 Método de trabalho

2.8.1 Rosquear uma porca de rebites cegos

- Sem a inclinar, aplique a porca de rebites cegos na espiga roscada A.
- Mantenha o interruptor K premido até à paragem do aparelho; em seguida, solte.
- Prenda a porca de rebites cegos durante todo o processo de rosquear.
- Se a porca de rebites cegos, depois de rosquear, não assentar fixa no bico B, o processo de rosquear tem de ser repetido. Para este efeito, segure a porca de rebites cegos e inicie o processo de rosquear inclinando brevemente o interruptor K. Repita agora o processo de rosquear!

2.8.2 Aplicação de uma porca de rebites cegos

- Insira a porca de rebites cegos rosqueada até ao batente dentro do furo do rebite.
- Pressione o interruptor K e mantenha premido até que o processo de aplicação e de desrosquear tenham terminado.

2.8.3 Troca da espiga roscada (Fig. 3)

- Desaparafuse o bico B.
- Empurre a corrediça M para trás até ao batente.
- Aparafuse e troque a espiga roscada A.
- Alinhe as superfícies hexagonais da espiga roscada 1 aparafusada com as superfícies hexagonais do alojamento.
- Bloqueie a espiga roscada A avançando a corrediça M até ao batente.
- Aparafuse o bico B adequado, ajuste o comprimento da espiga roscada x (v. capítulo 2.7.1) e prenda o bico B com a contraporca C contra rotação.

2.9 Proteção ambiental

Para a substituição das baterias, observe os seguintes pontos:

- Devolva as baterias GESIPA® gastas ao seu fornecedor ou à GESIPA® para reciclagem.
- Nunca deite baterias no lixo, no fogo ou na água!

Atenção!

Nos outros países da UE, há que proceder em função dos regulamentos nacionais específicos sobre implementação da diretiva da UE.

- Conforme a diretiva 2012/19/CE (REEE), este dispositivo está incluído no Reg. REEE n.º DE 45695505 na Alemanha. A partir de um número de série de 8 dígitos, a eliminação conforme os regulamentos é feita por devolução gratuita à GESIPA®.

2.10 Armazenagem

O local de armazenagem do aplicador de porcas de rebites cegos tem de estar seco e protegido contra congelamento.

3. Reparação

Por princípio, as reparações dentro da garantia são realizadas pelo fabricante. Fora da validade da garantia, mande executar reparações apenas por pessoal técnico especializado. A inobservância das regras de montagem e de configuração, bem como o manuseamento não profissional, podem causar danos graves no aplicador de porcas de rebites cegos. Em caso de dúvida, envie o aplicador de porcas de rebites cegos para o fornecedor ou para a GESIPA®.

A lista atual de peças sobresselentes para o seu aparelho pode ser consultada online em www.gesipa.com.

4. Reparação de avarias

4.1 Porca de rebites cegos não é rosqueada

Causas	Resolução
Defeito na rosca da porca	Use uma porca nova
Defeito na espiga roscada A	Troque a espiga roscada A
A porca não assenta no bico	Comprimento da espiga x errado; adapte ao comprimento da porca (v. 2.7.1)
	Ao rosquear, segure na porca até à imobilização do aparelho
A porca volta a desrosquear	Mantenha o interruptor K premido até à imobilização
Bateria vazia	Carregue a bateria, se necessário, substitua-a

4.2 Porca de rebites cegos aplicada está frouxa

Causas	Resolução
Curso de tração y demasiado curto	Ajustar um curso de tração maior y demasiado curto (v. ponto 2.7)
Interruptor K foi largado cedo demais	Mantenha o interruptor K premido até à comutação automática e desrosqueie (v. ponto 2.7)

4.3 Espiga roscada não é rosqueada

Causas	Resolução
Ajuste do curso de tração incorreto	Reduza o curso de tração y (v. ponto 2.7.2); aparafuse a espiga roscada A, se necessário, com uma chave de fendas sextavada 8 (v. fig. 1)
Bateria vazia	Carregue a bateria; se necessário, substitua-a

4.4 Luz vermelha indica erro

Ao acionar o botão de gatilho

Causas	Resolução
Aplicador de porcas de rebites cegos não na posição terminal dianteira	Soltar o botão de gatilho

Durante o processo de tração

Causas	Resolução
Sobrecarga	Respeitar a zona de trabalho conforme a tabela (v. 2.6)
Sobreaquecimento da eletrônica	Deixar o aplicador de porcas de rebites cegos arrefecer ao ar
Bateria vazia	Carregar ou renovar

Depois de soltar o botão de gatilho

Causas	Resolução
Posição terminal dianteira não foi alcançada	Aparafuse componentes mecânicos entre si

Atenção!

Se ocorrerem falhas exibidas através da luz vermelha, e que não possam ser reparadas conforme descrito anteriormente, o aplicador de porcas de rebites cegos deve ser reparado por pessoal especializado ou enviado ao fabricante.

5. Garantia

Aplicam-se as cláusulas de garantia na sua versão válida, as quais podem ser consultadas no seguinte link: www.gesipa.com/agb

6. Declaração de conformidade CE

Declaramos que a máquina abaixo indicada, com base no projeto e na construção, bem como na versão comercializada por nós, está em conformidade com os requisitos de segurança e saúde fundamentais relevantes das diretivas CE. Qualquer alteração da máquina efetuada sem o nosso consentimento anula a validade desta declaração. Há que observar as advertências de segurança contidas na documentação dos produtos. Este documento deve ser mantido permanentemente.

FireBird®

- DIN EN ISO 12100:2011
- DIN EN 62841-1:2016
- DIN EN ISO 82079-1:2013
- DIN EN 55014-1:2016
- DIN EN 55014-2:2016
- DIN EN 61000-4-2:2009
- DIN EN 61000-4-3:2011
- DIN EN 62233:2008+
- EN 60335-1:2012
- EN 60335-2-29:2010
- DIN EN 62133:2013
- 2012/19/EU
- 2011/65/EU
- EN 60745
- 2006/42/EG
- 2014/35/EU
- 2014/30/EU



p.p. Dipl.-Ing. Stefan Petsch
Head of Operations Tools
Member of Division Management

Representante autorizado responsável pela documentação:

SFS Group Germany GmbH
Division Riveting – GESIPA®
Nordendstraße 13-39
D-64546 Mörfelden-Walldorf

Obsah

1.	Přehled (viz obrázek 1 - 5)	106
2.	Nýtovací nářadí pro nýtovací matice	106
	2.1 Používání v souladu s určením	106
	2.2 Bezpečnostní pokyny	106
	2.3 Pracovní rozsah	107
	2.4 Vybavení / příslušenství	107
	2.5 Technické údaje.....	107
	2.6 Závitové trny/špičky.....	108
	2.7 Uvedení do provozu	108
	2.7.1 Nastavení délky závitového trnu x (obr. 2)	108
	2.7.2 Nastavení nýtovacího zdvihu y (obr. 2)	109
	2.8 Způsob práce	109
	2.8.1 Zakroužení nýtovací matice	109
	2.8.2 Vsazení nýtovací matice	110
	2.8.3 Výměna závitového trnu (obr. 3)	110
	2.9 Ochrana životního prostředí	110
	2.10 Skladování	110
3.	Oprava.....	111
4.	Odstraňování poruch	111
	4.1 Nýtovací matice se nezakrouží	111
	4.2 Vsazená nýtovací matice je volná	111
	4.3 Závitový trn se nevykrouží.....	111
	4.4 Červená kontrolka signalizuje závadu.....	112
5.	Záruka	112
6.	Prohlášení o shodě pro označení CE	113

1. Přehled (viz obrázek 1 - 5)

Pol.	Název	Obr.
A	závitový trn	2; 3
B	špička	2; 3
C	kontramatice	2; 3
D	nastavovací matice	2; 3
E	kontramatice	2; 3
F	závěs	1
G	krytka	1
H	šroubovák	1
I	zásobník s příslušenstvím	1
J	bezpečnostní kontrolka	1

Pol.	Název	Obr.
K	spínač	1
L	akumulátor	1;5
M	šoupátko	3
N	kontrolka nabíjení	5
O	nabíječka	5
P	vsazená nýtovací matice	4
x	délka závitového trnu	2
y	nýtovací zdvih	2
z	Síla nýt. materiálu	4

2. Nýtovací nářadí pro nýtovací matice

2.1 Používání v souladu s určením

Nýtovací nářadí pro nýtovací matice se smí používat výhradně k nýtování nýtovacími maticemi podle popisu v tomto návodu. **Dodržujte bezpečnostní pokyny!**

2.2 Bezpečnostní pokyny

Pozor! 

Pro ochranu před zasažením elektrickým proudem, před poraněním a před vznikem požáru je nutné dodržovat následující bezpečnostní pokyny:

- Nýtovací nářadí pro nýtovací matice je určen výhradně ke zpracování nýtovacích matic!
- Nepřetěžujte nýtovací nářadí pro nýtovací matice; pracujte pouze v uvedeném výkonnostním rozsahu.
- Nýtovací nářadí pro nýtovací matice nikdy nepoužívejte ve vlhkém/mokrém prostředí či v blízkosti hořlavých tekutin a plynů. **Nebezpečí výbuchu!**
- Dbejte na to, aby byl akumulátor pevně usazen v držadle.
- Pokud nýtovací nářadí pro nýtovací matice nepoužíváte nebo u něj provádíte údržbu, je nutné vždy vyjmout akumulátor.

- Nýtovací nářadí pro nýtovací matice se nesmí používat jako úderný nástroj.
- Nýtovací nářadí pro nýtovací matice se musí skladovat v suchém, uzavřeném prostoru mimo dosah dětí.
- Při práci s nýtovacím nářadím pro nýtovací matice noste vždy ochranné brýle. Doporučujeme používat osobní ochranné pomůcky, jako ochranné oblečení, rukavice, bezpečnostní helmu, protiskluzovou obuv, ochranná sluchátka a zajištění proti pádu.
- Větrací otvory motoru se nesmí zakrývat; dovnitř se nesmí zasunovat žádné předměty.
- Při odkládání nýtovacího nářadí pro nýtovací matice je nutné zabezpečit nářadí proti pádu.
- Při opravách používejte pouze originální náhradní díly.
- Opravy smí provádět jen kvalifikovaní odborníci. V případě pochybností zašlete nýtovací nářadí pro nýtovací matice výrobci.
- Nepracujte bez spojovacího materiálu! Nýtovací matice může odskočit od nářadí pro nýtovací matice! Nikdy nýtovací nářadí pro nýtovací matice nenastavujte proti sobě ani proti jiným osobám!

2.3 Pracovní rozsah

Nýtovací matice do M10 hliník, do M8 ocel a do M6 nerez ocel.

2.4 Vybavení / příslušenství

Špičky:	M6 v pracovní poloze M4, M5 v zásobníku s příslušenstvím M3, M8, M10 jako speciální příslušenství k dodání na vyžádání
Klíče:	šroubovák na šrouby s šestihrannou hlavou vel. 4
Závěs:	vyklápěcí z pouzdraz
Akumulátor pro rychlou výměnu:	2,0 Ah / 14,4 V

2.5 Technické údaje

Hmotnost:	2,3 kg (a akumulátorem, bez zásobníku s příslušenstvím)
Max. nýtovací zdvih:	5,5 mm
Pohon:	stejnoseměrný motor 14,4 V
Síla v tahu:	13 000 N
Emise hluku:	L_{PA} 76,5 dB (A), nejistota měření K=3 dB
Vibrace:	<2,5 m/s ² , nejistota měření K=1,5 m/s ²


2.6 Závítové trny/špičky

Velikost závitu	Materiál	Č. artiklu	
		závitový trn	špička
M3	hliník ocel nerez ocel	143 5052	143 5065
M4	hliník ocel nerez ocel	143 5055	143 5066
M5	hliník ocel nerez ocel	143 5056	143 5067
M6	hliník ocel nerez ocel	143 5059	143 5068
M8	hliník ocel	143 5063	143 5069
M10	hliník	143 5064	143 5070

2.7 Uvedení do provozu

Před uvedením přístroje do provozu si přečtete a dodržujete (!) návod k obsluze i bezpečnostní pokyny a pečlivě návod uschovejte.

- Vložte nabitý akumulátor do nýtovacího nářadí pro nýtovací matice a zaklapněte ho ve správné poloze.
- Podle tabulky 2.6 zvolte a našroubujte špičku a závitový trn (M6 do pracovní polohy).

Pozor! 

Větrací otvory motoru se nesmí zakrývat; dovnitř se nesmí zasunovat žádné předměty.

2.7.1 Nastavení délky závitového trnu x (obr. 2)

- Otočením špičky B nastavte délku závitového trnu **x** na délku nýtovací matice.
- U uzavřených nýtovacích matic (obr. 2; 4) využijte celou hloubku závitu.
- Pomocí kontramatice C zajistěte špičku B proti přestavení.

2.7.2 Nastavení nýtovacího zdvihu y (obr. 2)

- Nýtovací zdvih y se řídí podle velikosti nýtovací matice (M3-M10) a tloušťky materiálu z (obr. 4), který lze zanýtovat.

Směrné hodnoty nýtovacího zdvihu y :

Velikost závitu	Nýtovací zdvih y (v mm)	
	min.	max.
M3	1	2
M4	1	2
M5	1,5	2,5
M6	2,5	3,5
M8	2,5	3,5
M10	3	4

- Nastavení nýtovacího zdvihu y se provádí zašroubováním resp. vyšroubováním nastavovací matice D.

Důležité:

- Nýtovací zdvih y se nejprve nastaví na hodnotu „min.“ a potom se zanýtuje nýtovací matice.
- Pokud nýtovací matice nevytvoří výraznou uzavírací hlavu jak je znázorněno na obr.4, je třeba nýtovací zdvih y v krocích zvětšit.
- Zajistěte nastavovací matici D kontramaticí E proti přestavení.

2.8 Způsob práce

2.8.1 Zakroužení nýtovací matice

- Nasadte nýtovací matici na závitový trn A, aniž by se vzpříčila.
- Držte stisknutý spínač K, dokud se přístroj nezastaví; potom ho pusťte.
- Během celého procesu zakroužení nýtovací matici pevně držte.
- Pokud po zakroužení nepřiléhá nýtovací matice těsně ke špičce B, musí se proces zakroužení opakovat. Držte pevně nýtovací matici a krátkým poklepáním na spínač K spusťte proces vykroužení. Nyní opakujte proces zakroužení!

2.8.2 Vsazení nýtovací matice

- Zakrouženou nýtovací matici zaveďte až na doraz do otvoru pro nýt.
- Stiskněte spínač K a držte ho, dokud se neukončí nýtování a automatický proces vykroužení.

2.8.3 Výměna závitového trnu (obr. 3)

- Odšroubujte špičku B.
- Zatlačte šoupátko M až na doraz dozadu.
- Vyšroubujte a vyměňte závitový trn A.
- Vyrovnajte šestihřanné plochy zašroubovaného závitového trnu 1 vůči šestihřanným plochám úchytu.
- Tažením šoupátka M dopředu zajistíte závitový trn A až k dorazu.
- Našroubujte vhodnou špičku B, nastavte délku závitového trnu x (viz bod 2.7.1) a špičku B zajistíte kontramaticí C proti přetočení.

2.9 Ochrana životního prostředí

Pokud se musí akumulátory vyměnit, je třeba dodržovat následující body:

- Použité akumulátory GESIPA® odevzdejte svému prodejci nebo firmě GESIPA® k recyklaci.
- V žádném případě se použité akumulátory nesmí dostat do komunálního odpadu, ohně či vody!

Pozor!



V ostatních zemích EU se musí postupovat podle platných národních předpisů pro realizaci směrnice EU.

- Podle směrnice EU 2012/19/ES (WEEE) je tento přístroj v Německu evidován pod registračním číslem WEEE DE 45695505. U přístrojů od 8místných sériových čísel se řádná likvidace provádí prostřednictvím bezplatného zaslání zpět firmě GESIPA®.

2.10 Skladování

Místo pro skladování nýtovacího přístroje na slepé nýty musí být suché a odolné vůči mrazu.

3. Oprava

Záruční opravy provádí zásadně výrobce. Opravy mimo záruční dobu smí provádět jen odborníci. Nedodržení předpisů k montáži a nastavení nebo neodborné zacházení může mít za následek vážné poškození nýtovacího nářadí pro nýtovací matice. V případě pochybností zašlete nýtovací nářadí pro nýtovací matice dodavateli nebo firmě GESIPA®.

Aktuální seznam náhradních dílů k Vašemu přístroji najdete online na www.gesipa.com.

4. Odstraňování poruch

4.1 Nýtovací matice se nezakrouží

Příčiny	Náprava
vadný závit matice	použijte novou matici
vadný závitový trn A	vyměňte závitový trn A
matice nepřiléhá ke špičce	nesprávná délka závitového trnu x ; upravte ji podle délky matice (viz bod 2.7.1) při zakroužení držte matici dokud se přístroj nezastaví
matice se zase vykrouží	držte spínač K stisknutý až do zastavení přístroje
vybitý akumulátor	nabijte akumulátor, v případě potřeby vyměňte

4.2 Vsazená nýtovací matice je volná

Příčiny	Náprava
příliš krátký nýtovací zdvih y	nastavte větší nýtovací zdvih y (viz bod 2.7.2)
příliš brzo uvolněný spínač K	držte spínač K stisknutý až do automatického přepnutí a vykroužení (viz bod 2.7)

4.3 Závitový trn se nevykrouží

Příčiny	Náprava
nesprávné nastavení nýtovacího zdvihu	snižte nýtovací zdvih y (viz bod 2.7.2); v případě potřeby šestihranným šroubovákem 8 vyšroubujte závitový trn A (viz obr. 1)
vybitý akumulátor	akumulátor nabijte; v případě potřeby vyměňte

4.4 Červená kontrolka signalizuje závadu

Při stisknutí ovládacího tlačítka

Příčiny	Náprava
nýtovací nářadí pro nýtovací matice není v přední koncové poloze	uvolněte ovládací tlačítko

Během tahu

Příčiny	Náprava
přetížení	dodržujte pracovní rozsah podle tabulky (viz 2.6)
přehřátí elektroniky	nechte nýtovací nářadí pro nýtovací matice na vzduchu vychladnout
vybitý akumulátor	nabijte resp. vyměňte

Po uvolnění ovládacího tlačítka

Příčiny	Náprava
nedosažena přední koncová poloha	Pevně sešroubujte mechanické součásti

Pozor!

Vyskytnou-li se poruchy, které jsou signalizovány červenou kontrolkou a které nelze odstranit podle výše uvedeného popisu, musí nýtovací nářadí pro nýtovací matice opravit odborník nebo se přístroj musí zaslat výrobci.

5. Záruka

Platí záruční podmínky v aktuálně platném znění, které můžete shlédnout pod následujícím odkazem: www.gesipa.com/agb

6. Prohlášení o shodě pro označení CE

Tímto prohlašujeme, že následně označený přístroj podle koncepce a konstrukce v provedení námi uvedeném do provozu odpovídá základním požadavkům na bezpečnost a ochranu zdraví směrnic EU. Při změně přístroje, která s námi nebyla domluvena ztrácí toto prohlášení platnost. Je třeba postupovat podle bezpečnostních upozornění v příložené produktové dokumentaci. Tento dokument se musí trvale uschovat.

FireBird®

- DIN EN ISO 12100:2011
- DIN EN 62841-1:2016
- DIN EN ISO 82079-1:2013
- DIN EN 55014-1:2016
- DIN EN 55014-2:2016
- DIN EN 61000-4-2:2009
- DIN EN 61000-4-3:2011
- DIN EN 62233:2008+
- EN 60335-1:2012
- EN 60335-2-29:2010
- DIN EN 62133:2013
- 2012/19/EU
- 2011/65/EU
- EN 60745
- 2006/42/EG
- 2014/35/EU
- 2014/30/EU

Zmocněnec pro dokumentaci:
SFS Group Germany GmbH
Division Riveting – GESIPA®
Nordendstraße 13-39
D-64546 Mörfelden-Walldorf



ppa. Dipl.-Ing. Stefan Petsch
Head of Operations Tools
Member of Division Management

Πίνακας περιεχομένων

1.	Επισκόπηση (βλέπε εικόνα 1 - 5).....	115
2.	Συσκευή τοποθέτησης παξιμαδιών τυφλών πριτσινιών.....	115
	2.1 Προβλεπόμενη χρήση	115
	2.2 Υποδείξεις ασφαλείας.....	115
	2.3 Εύρος λειτουργίας	116
	2.4 Εξοπλισμός / αξεσουάρ.....	116
	2.5 Τεχνικά χαρακτηριστικά	116
	2.6 Πείροι/στόμια	117
	2.7 Θέση σε λειτουργία.....	117
	2.7.1 Ρύθμιση του μήκους του πείρου x (Εικ. 2).....	117
	2.7.2 Ρύθμιση της διαδρομής πριτσινώματος y (Εικ. 2)	118
	2.8 Τρόπος λειτουργίας.....	118
	2.8.1 Συστροφή παξιμαδιού τυφλού πριτσινιού.....	118
	2.8.2 Τοποθέτηση παξιμαδιού τυφλού πριτσινιού.....	119
	2.8.3 Αλλαγή του πείρου (Εικ. 3)	119
	2.9 Προστασία του περιβάλλοντος	119
	2.10 Αποθήκευση	119
3.	Επισκευή	120
4.	Αποκατάσταση βλαβών	120
	4.1 Το παξιμάδι τυφλού πριτσινιού δεν συστρέφεται	120
	4.2 Το παξιμάδι τυφλού πριτσινιού που τοποθετήθηκε έχει χαλαρώσει	120
	4.3 Ο πείρος δεν αποσυστρέφεται	121
	4.4 Η κόκκινη λυχνία υποδεικνύει σφάλμα	121
5.	Εγγύηση	122
6.	Δήλωση συμμόρφωσης CE	122

1. Επισκόπηση (βλέπε εικόνα 1 - 5)

Θέση	Όνομα	Εικ.
A	Πείρος	2; 3
B	Στόμιο	2; 3
C	Κόντρα παξιμάδι	2; 3
D	Ρυθμιστικό παξιμάδι	2; 3
E	Κόντρα παξιμάδι	2; 3
F	Κρεμαστάρι	1
G	Πώμα	1
H	Κατσαβίδι	1
I	Γεμιστήρας	1
J	Λυχνία ασφαλείας	1

Θέση	Όνομα	Εικ.
K	Διακόπτης	1
L	Επαναφορτιζόμενη μπαταρία	1,5
M	Ολισθητήρας	3
N	Έλεγχος φόρτισης	5
O	Συσκευή φόρτισης	5
P	τοποθετημένο τυφλό παξιμάδι πριτσινιού	4
x	Μήκος πείρου	2
y	Διαδρομή πριτσινώματος	2
z	Αντοχή υλικού για πριτσίνωμα	4

2. Συσκευή τοποθέτησης παξιμαδιών τυφλών πριτσινιών

2.1 Προβλεπόμενη χρήση

Η συσκευή τοποθέτησης παξιμαδιών τυφλών πριτσινιών επιτρέπεται να χρησιμοποιείται μόνο όπως περιγράφεται σε αυτές τις οδηγίες χρήσης για την τοποθέτηση παξιμαδιών τυφλών πριτσινιών. **Παρακαλούμε να ακολουθείτε τις υποδείξεις ασφαλείας!**

2.2 Υποδείξεις ασφαλείας

Προσοχή! 

Για την προστασία από ηλεκτροπληξία, κίνδυνο τραυματισμού και πυρκαγιάς πρέπει να τηρούνται οι εξής κανονισμοί ασφαλείας:

- Η συσκευή τοποθέτησης παξιμαδιών τυφλών πριτσινιών προορίζεται αποκλειστικά για την επεξεργασία παξιμαδιών τυφλών πριτσινιών!
- Μην υπερφορτώνετε τη συσκευή τοποθέτησης παξιμαδιών τυφλών πριτσινιών. Εργάζεστε στο προδιαγραφόμενο εύρος ισχύος.
- Μην χρησιμοποιείτε ποτέ τη συσκευή τοποθέτησης παξιμαδιών τυφλών πριτσινιών σε υγρό περιβάλλον ή κοντά σε εύφλεκτα υγρά και αέρια. **Κίνδυνος έκρηξης!**
- Προσέξτε να εφαρμόζει καλά η επαναφορτιζόμενη μπαταρία στη λαβή.

- Αφαιρείτε πάντοτε την επαναφορτιζόμενη μπαταρία από τη συσκευή τοποθέτησης παξιμαδιών τυφλών πριτσινιών, όταν η συσκευή δεν χρησιμοποιείται ή όταν την υποβάλλετε σε συντήρηση.
- Η συσκευή τοποθέτησης παξιμαδιών τυφλών πριτσινιών δεν επιτρέπεται να χρησιμοποιηθεί ως κρουστικό εργαλείο.
- Η συσκευή τοποθέτησης παξιμαδιών τυφλών πριτσινιών πρέπει να φυλάσσεται σε στεγνό, σφραγισμένο χώρο που δεν είναι προσβάσιμος σε παιδιά.
- Κατά την εργασία με τη συσκευή τοποθέτησης παξιμαδιών τυφλών πριτσινιών φοράτε πάντα γυαλιά προστασίας. Συνιστάται ατομικός εξοπλισμός προστασίας όπως ενδυμασία προστασίας, γάντια, κράνος ασφαλείας, αντιολισθητικά υποδήματα, προστασία της ακοής και ασφάλεια έναντι πτώσης.
- Οι οπές αερισμού για τον κινητήρα δεν επιτρέπεται να σφραγίζονται, μην τοποθετείτε αντικείμενα μέσα.
- Κατά τη φύλαξη, η συσκευή τοποθέτησης παξιμαδιών τυφλών πριτσινιών πρέπει να ασφαλιζεται έναντι πτώσης.
- Σε επισκευές, χρησιμοποιείτε μόνο γνήσια ανταλλακτικά.
- Οι επισκευές πρέπει να εκτελούνται αποκλειστικά από έναν κατάλληλο ειδικό. Σε περίπτωση αμφιβολίας η συσκευή τοποθέτησης παξιμαδιών τυφλών πριτσινιών πρέπει να αποστέλλεται στον κατασκευαστή.
- Μην εργάζεστε χωρίς υλικό για πριτσίνωμα! Το παξιμάδι τυφλού πριτσινιού μπορεί να εκτιναχθεί από τη συσκευή τοποθέτησης παξιμαδιών τυφλών πριτσινιών! Μην στρέφετε ποτέ τη συσκευή τοποθέτησης παξιμαδιών τυφλών πριτσινιών προς τον εαυτό σας ή άλλους!

2.3 Εύρος λειτουργίας

Τοποθετεί παξιμάδια τυφλών πριτσινιών έως M10 από αλουμίνιο, έως M8 από χάλυβα και έως M6 από ανοξείδωτο χάλυβα.

2.4 Εξοπλισμός / αξεσουάρ

Στόμια:	M6 σε θέση λειτουργίας M4, M5 στον γεμιστήρα M3, M8, M10 παραδοτέα ως ειδικά εξαρτήματα κατόπιν αιτήματος
Κλειδί:	Εξαγωνικό κατσαβίδι SW4
Κρεμαστάρι:	πτυσσόμενο μέσα στο περίβλημα
Επαναφορτιζόμενη μπαταρία ταχείας αλλαγής:	2,0 Ah / 14,4 V

2.5 Τεχνικά χαρακτηριστικά

Βάρος:	2,3 kg (με επαναφορτιζόμενη μπαταρία, χωρίς γεμιστήρα)
μέγ. διαδρομή πριτσινώματος:	5,5 mm
Κινητήρας:	14,4 V κινητήρας συνεχούς ρεύματος
Δύναμη έλξης:	13.000 N
Εκπομπή θορύβου:	L_{PA} 76,5 dB (A), αβεβαιότητα μέτρησης K=3 dB
Κραδασμοί:	<2,5 m/s ² , αβεβαιότητα μέτρησης K=1,5 m/s ²

2.6 Πείροι/στόμια

Μέγεθος πείρου	Υλικό	Αρ. προϊόντος	
		Πείρος	Στόμιο
M3	Αλουμίνιο Χάλυβας από ανοξείδωτο χάλυβα	143 5052	143 5065
M4	Αλουμίνιο Χάλυβας από ανοξείδωτο χάλυβα	143 5055	143 5066
M5	Αλουμίνιο Χάλυβας από ανοξείδωτο χάλυβα	143 5056	143 5067
M6	Αλουμίνιο Χάλυβας από ανοξείδωτο χάλυβα	143 5059	143 5068
M8	Αλουμίνιο Χάλυβας	143 5063	143 5069
M10	Αλουμίνιο	143 5064	143 5070

2.7 Θέση σε λειτουργία

Πριν θέσετε σε λειτουργία τη συσκευή, πρέπει να διαβάσετε, να λάβετε υπόψη σας (!) και να αποθηκεύσετε σε ασφαλές σημείο τις οδηγίες χρήσης.

- Ασφαλίστε τη φορτισμένη επαναφορτιζόμενη μπαταρία σωστά μέσα στη συσκευή τοποθέτησης παξιμαδιών τυφλών πριτσινιών.
- Επιλέξτε το στόμιο και τον πείρο σύμφωνα με τον πίνακα 2.6 και βιδώστε το (M6 σε θέση λειτουργίας).

Προσοχή! 

Οι σπές αερισμού για τον κινητήρα δεν επιτρέπεται να σφραγίζονται, μην τοποθετείτε αντικείμενα μέσα.

2.7.1 Ρύθμιση του μήκους του πείρου x (Εικ. 2)

- Περιστρέφοντας το στόμιο B ρυθμίστε το μήκος πείρου **x** με βάση το μήκος του παξιμαδιού τυφλού πριτσινιού.
- Αξιοποιήστε πλήρως το βάθος του σπειρώματος με κλειστά τα παξιμάδια τυφλών πριτσινιών (Εικ. 2,4).
- Ασφαλίστε το στόμιο B έναντι τυχόν μετατόπισης με το κόντρα παξιμάδι C.

2.7.2 Ρύθμιση της διαδρομής πριτσινώματος y (Εικ. 2)

- Η διαδρομή πριτσινώματος y εξαρτάται από το μέγεθος του παξιμαδιού τυφλού πριτσινιού (M3-M10) και την αντοχή του υλικού για πριτσίνωμα z (Εικ. 4).

Τιμές αναφοράς για τη διαδρομή πριτσινώματος y :

Μέγεθος πείρου	Διαδρομή πριτσινώματος y (σε mm)	
	τουλ.	μέγ.
M3	1	2
M4	1	2
M5	1,5	2,5
M6	2,5	3,5
M8	2,5	3,5
M10	3	4

- Η διαδρομή πριτσινώματος y ρυθμίζεται βιδώνοντας και ξεβιδώνοντας το ρυθμιστικό παξιμάδι D.

Σημαντικό:

- Ρυθμίστε αρχικά τη διαδρομή πριτσινώματος y στην τιμή «min.» και στη συνέχεια τοποθετείτε παξιμάδι τυφλού πριτσινιού.
- Αν το παξιμάδι τυφλού πριτσινιού δεν σχηματίζει ανάγλυφη κεφαλή κλεισίματος όπως απεικονίζεται στην Εικ. 4, θα πρέπει να αυξήσετε τη διαδρομή πριτσινώματος y σε βήματα.
- Ασφαλίστε το ρυθμιστικό παξιμάδι D έναντι τυχόν μετατόπισης με το κόντρα παξιμάδι E.

2.8 Τρόπος λειτουργίας

2.8.1 Συστροφή παξιμαδιού τυφλού πριτσινιού



- Τοποθετήστε το παξιμάδι τυφλού πριτσινιού στον πείρο A χωρίς να το συσφίγγετε.
- Κρατήστε πατημένο τον διακόπτη K έως ότου ακινητοποιηθεί η συσκευή.
- Κρατάτε σταθερό το παξιμάδι τυφλού πριτσινιού καθόλη τη διάρκεια της διαδικασίας συστροφής.
- Αν μετά τη διαδικασία συστροφής το παξιμάδι τυφλού πριτσινιού δεν είναι στερεωμένο στο στόμιο B, επαναλάβετε τη διαδικασία συστροφής. Κρατήστε για τον σκοπό αυτό σταθερό το παξιμάδι τυφλού πριτσινιού και ξεκινήστε τη διαδικασία αποσυστροφής πατώντας σύντομα τον διακόπτη K. Επαναλάβετε τώρα τη διαδικασία συστροφής!

2.8.2 Τοποθέτηση παξιμαδιού τυφλού πριτσινιού

- Εισάγετε το παξιμάδι τυφλού πριτσινιού με συστροφή μέχρι τέρμα στην οπή πριτσινώματος.
- Κρατήστε πατημένο τον διακόπτη Κ, έως ότου ολοκληρωθεί η διαδικασία τοποθέτησης και η διαδικασία αποσυστροφής.

2.8.3 Αλλαγή του πείρου (Εικ. 3)

- Ξεβιδώστε το στόμιο Β.
- Πιέστε τον ολισθητήρα Μ μέχρι τέρμα προς τα πίσω.
- Ξεβιδώστε τον πείρο Α και αλλάξτε τον.
- Ευθυγραμμίστε τις εξαγωνικές επιφάνειες του βιδωμένου σπειρώματος 1 με τις εξαγωνικές επιφάνειες της υποδοχής.
- Ασφαλίστε τον πείρο Α τραβώντας προς τα εμπρός τον ολισθητήρα Μ μέχρι τέρμα.
- Βιδώστε το κατάλληλο στόμιο Β, ρυθμίστε το μήκος πείρου x (βλέπε σημείο 2.7.1) και ασφαλίστε το στόμιο Β έναντι χαλάρωσης με το κόντρα παξιμάδι C.

2.9 Προστασία του περιβάλλοντος

Αν πρέπει να αντικατασταθούν επαναφορτιζόμενες μπαταρίες, πρέπει να προσέξετε τα εξής:

- Επιστρέψτε τις μεταχειρισμένες επαναφορτιζόμενες μπαταρίες GESIPA® στον έμπορό σας ή στην GESIPA® για ανακύκλωση.
- Οι χρησιμοποιημένες επαναφορτιζόμενες μπαταρίες δεν επιτρέπεται να απορρίπτονται σε καμία περίπτωση στα οικιακά απορρίμματα, σε φωτιά ή στο νερό!

Προσοχή!



Στις άλλες χώρες της ΕΕ ακολουθείτε τις εκάστοτε ειδικές διατάξεις που έχουν θεσπιστεί στο πλαίσιο της εφαρμογής της οδηγίας της ΕΕ.

- Σύμφωνα με την οδηγία της ΕΕ 2012/19/EK (WEEE), η παρούσα συσκευή είναι καταχωρισμένη στη Γερμανία με αρ. μητρώου DE 45695505. Προϊόντα με αριθμό σειράς που αποτελείται από περισσότερα από 8 ψηφία μπορούν να αποστέλλονται χωρίς χρέωση στην GESIPA® για δωρεάν απόρριψη.

2.10 Αποθήκευση

Ο χώρος αποθήκευσης της συσκευής τοποθέτησης παξιμαδιών τυφλών πριτσινιών πρέπει να είναι στεγνός και προφυλαγμένος από τον παγετό.

3. Επισκευή

Οι επισκευές εντός εγγύησης πρέπει να διεξάγονται κυρίως από τον κατασκευαστή. Οι επισκευές εκτός του χρόνου εγγύησης πρέπει να εκτελούνται μόνο από εξειδικευμένο προσωπικό. Η μη τήρηση των προδιαγραφών τοποθέτησης και ρύθμισης καθώς και ο χειρισμός από μη ειδικούς μπορούν να προκαλέσουν σοβαρές βλάβες στη συσκευή τοποθέτησης παξιμαδιών τυφλών πριτσινιών. Σε περίπτωση αμφιβολίας πρέπει να στέλνεται η συσκευή τοποθέτησης παξιμαδιών τυφλών πριτσινιών στον προμηθευτή ή στην GESIPA®.

Τον ενημερωμένο κατάλογο ανταλλακτικών της συσκευής σας θα βρείτε online στο www.gesipa.com.

4. Αποκατάσταση βλαβών

4.1 Το παξιμάδι τυφλού πριτσινιού δεν συστρέφεται

Αιτίες	Αντιμετώπιση
Σπείρωμα παξιμαδιού κατεστραμμένο	Πάρτε νέο παξιμάδι
Πείρος Α ελαττωματικός	Αλλαγή πείρου Α
Το παξιμάδι δεν εφαρμόζει στο στόμιο	Το μήκος του πείρου x είναι εσφαλμένο, προσαρμόστε το στο μήκος του παξιμαδιού (βλέπε σημείο 2.7.1) Κρατήστε το παξιμάδι κατά τη συστροφή έως ότου ακινητοποιηθεί η συσκευή
Το παξιμάδι ξεβιδώνεται	Κρατήστε πατημένο τον διακόπτη K έως ότου ακινητοποιηθεί η συσκευή
Επαναφορτιζόμενη μπαταρία άδεια	Φορτίστε την επαναφορτιζόμενη μπαταρία, αν απαιτείται αντικαταστήστε την

4.2 Το παξιμάδι τυφλού πριτσινιού που τοποθετήθηκε έχει χαλαρώσει

Αιτίες	Abhilfe
Διαδρομή πριτσινώματος y υπερβολικά μικρή	ρυθμίστε μεγαλύτερη διαδρομή πριτσινώματος y (βλέπε σημείο 2.7.2)
Αφήσατε υπερβολικά νωρίς τον διακόπτη K	Κρατήστε πατημένο τον διακόπτη K έως την αυτόματη μεταγωγή και αποσυστροφή (βλέπε σημείο 2.7)

4.3 Ο πείρος δεν αποσυστρέφεται

Αιτίες	Αντιμετώπιση
εσφαλμένη ρύθμιση διαδρομής πριτσινώματος	Μειώστε τη διαδρομή πριτσινώματος y (βλέπε σημείο 2.7.2), ξεβιδώστε αν χρειάζεται τον πείρο A με εξαγωνικό κατασβίδι 8 (βλέπε Εικ. 1)
Επαναφορτιζόμενη μπαταρία άδεια	Φορτίστε την επαναφορτιζόμενη μπαταρία, αν απαιτείται αντικαταστήστε την

4.4 Η κόκκινη λυχνία υποδεικνύει σφάλμα

Κατά το πάτημα του κουμπιού ενεργοποίησης

Αιτίες	Αντιμετώπιση
Η συσκευή τοποθέτησης παξιμαδιών τυφλών πριτσινιών δεν βρίσκεται στην μπροστινή τελική θέση	Αφήστε το κουμπί ενεργοποίησης

Κατά τη διαδικασία έλξης

Αιτίες	Αντιμετώπιση
Υπερφόρτωση	Ακολουθήστε το εύρος λειτουργίας σύμφωνα με τον πίνακα (βλέπε 2.6)
Υπερθέρμανση των ηλεκτρονικών εξαρτημάτων	Αφήστε τη συσκευή τοποθέτησης παξιμαδιών τυφλών πριτσινιών να κρυώσει
Επαναφορτιζόμενη μπαταρία άδεια	φορτίστε ή αντικαταστήστε

Αφού αφήνετε το κουμπί ενεργοποίησης

Αιτίες	Αντιμετώπιση
δεν επιτυγχάνεται η μπροστινή τελική θέση	Βιδώστε σφιχτά μεταξύ τους τα μηχανικά εξαρτήματα

Προσοχή!

Αν εμφανιστούν βλάβες που υποδεικνύονται με την κόκκινη λυχνία και δεν αντιμετωπίζονται με τις λύσεις που περιγράφονται παραπάνω, θα πρέπει να παραδώσετε τη συσκευή τοποθέτησης παξιμαδιών τυφλών πριτσινιών για επισκευή σε εξειδικευμένο τεχνικό ή να την αποστείλετε στον κατασκευαστή.

5. Εγγύηση

Ισχύουν οι όροι εγγύησης στην εκάστοτε ισχύουσα διατύπωση, που μπορείτε να δείτε στον πιο κάτω σύνδεσμο: www.gesipa.com/agb

6. Δήλωση συμμόρφωσης CE

Με το παρόν δηλώνουμε ότι, η κάτωθι αναφερόμενη συσκευή, με βάση τον σχεδιασμό και την κατασκευή της, όπως αυτή κυκλοφόρησε από μας στην αγορά, ανταποκρίνεται στις κύριες, βασικές απαιτήσεις ασφαλείας και υγείας των οδηγίων της ΕΕ. Σε περίπτωση τροποποίησης της συσκευής χωρίς προηγούμενη συνεννόηση με μας, η δήλωση αυτή παύει να ισχύει. Προσέξτε τις υποδείξεις ασφαλείας στην τεκμηρίωση του προϊόντος που συνοδεύει τη συσκευή. Αυτό το έγγραφο πρέπει να φυλάσσεται πάντα μαζί με τη συσκευή.

FireBird®

- DIN EN ISO 12100:2011
- DIN EN 62841-1:2016
- DIN EN ISO 82079-1:2013
- DIN EN 55014-1:2016
- DIN EN 55014-2:2016
- DIN EN 61000-4-2:2009
- DIN EN 61000-4-3:2011
- DIN EN 62233:2008+
- EN 60335-1:2012
- EN 60335-2-29:2010
- DIN EN 62133:2013
- 2012/19/EU
- 2011/65/EU
- EN 60745
- 2006/42/EG
- 2014/35/EU
- 2014/30/EU



Εξουσιοδοτούμενος για την τεκμηρίωση:

SFS Group Germany GmbH
Division Riveting – GESIPA®
Nordendstraße 13-39
D-64546 Mörfelden-Walldorf

κατ' εντολή Διπλ. μηχ. Stefan Petsch
Head of Operations Tools
Member of Division Management

Tartalomjegyzék

1.	Áttekintés (lásd 1 - 5. kép).....	124
2.	Vakszegecs anya beültető készülék.....	124
	2.1 Rendeltetésszerű használat.....	124
	2.2 Biztonsági útmutatások.....	124
	2.3 Működési tartomány.....	125
	2.4 Felszerelés/tartozékok.....	125
	2.5 Műszaki adatok.....	125
	2.6 Menetes tűskék/szájrészek.....	126
	2.7 Üzembe helyezés.....	126
	2.7.1 A menetes tűske x hosszának beállítása (2. ábra).....	126
	2.7.2 Az y beültetési löket beállítása (2. ábra).....	127
	2.8 Működés.....	127
	2.8.1 Vakszegecs anya felcsavarása.....	127
	2.8.2 Vakszegecs anya beültetése.....	128
	2.8.3 A menetes tűske cseréje (3. ábra).....	128
	2.9 Környezetvédelem.....	128
	2.10 Tárolás.....	128
3.	Javítás.....	129
4.	Zavarok elhárítása.....	129
	4.1 A vakszegecs anya nem csavarodik fel.....	129
	4.2 A beültetett vakszegecs anya laza.....	129
	4.3 A menetes tűske nem csavarodik ki.....	129
	4.4 A piros lámpa hibát jelez.....	130
5.	Garancia.....	130
6.	CE megfelelőségi nyilatkozat.....	131

1. Áttekintés (lásd 1 - 5. kép)

Tétel	Megnevezés	Ábra
A	menetes tüske	2; 3
B	szájrész	2; 3
C	biztosító anya	2; 3
D	beállító anya	2; 3
E	biztosító anya	2; 3
F	akasztó	1
G	sapka	1
H	csavarhúzó	1
I	tartozék tár	1
J	biztonsági lámpa	1

Tétel	Megnevezés	Ábra
K	kapcsoló	1
L	akku	1;5
M	tolóka	3
N	töltés ellenőrző	5
O	töltőkészülék	5
P	behelyezett vakszegecs anya	4
x	menetes tüske hossza	2
y	beültető löket	2
z	szegeccselhető anyagvastagság	4

2. Vakszegecs anya beültető készülék

2.1 Rendeltetésszerű használat

A vakszegecs anya beültető készüléket csak a jelen útmutatóban foglaltak szerint, vakszegecs anyák beültetésére szabad használni. **A biztonsági útmutatásokat be kell tartani!**

2.2 Biztonsági útmutatások

Figyelem! 

Az elektromos áramütés, sérülés és tűzveszély elleni védelem érdekében be kell tartani az alábbi biztonsági rendelkezéseket:

- A vakszegecs anya beültető készülék kizárólag vakszegecs anyák feldolgozására készült.
- Ne terhelje túl a vakszegecs anya beültető készüléket; a megadott teljesítménytartományban dolgozzon.
- Soha ne használja a vakszegecs anya beültető készüléket nedves/vizes környezetben, vagy éghető folyadékok és gázok közelében. **Robbanásveszély!**
- Ügyeljen az akku fix helyzetére a markolatban.
- Használaton kívüli állapotban és karbantartásnál a vakszegecs anya beültető készülékről az akkut mindig le kell venni.

- A vakszegecs anya beültető készüléket nem szabad ütőszerszámként használni.
- A vakszegecs anya beültető készüléket száraz, zárt helyen, gyermekek számára nem hozzáférhető módon kell tárolni.
- A vakszegecs anya beültető készülékkel végzett munka során mindig viseljen védőszemüveget. Egyéni védőfelszerelés, pl. védőruházat, kesztyű, biztonsági sisak, csúszásbiztos lábbeli, hallásvédő és zuhanásgátló használata ajánlott.
- A motor szellőzőnyílásait nem szabad elzárni; a nyílásokba ne dugjon semmilyen tárgyat.
- Ha a vakszegecs anya beültető készüléket leteszi, biztosítsa a készüléket leesés ellen.
- Javításnál csak eredeti alkatrészeket használjon.
- Javításokat csak megfelelő szakember végezhet. Kétség esetén a vakszegecs anya beültető készüléket küldje el a gyártónak.
- Ne végezzen munkát szegecselendő anyag nélkül! A vakszegecs anya elugorhat a vakszegecs anya beültető készülékből! Soha ne tartsa a vakszegecs anya beültető készüléket saját maga, vagy mások felé!

2.3 Működési tartomány

Alumínium vakszegecs anyák behúzása M10, acél esetén M8 és nemesacél esetén M6 méretig.

2.4 Felszerelés/tartozékok

Szájrészek:	M6 munkapozícióban M4, M5 a tartozék tárban M3, M8, M10 extra tartozékként kérésre szállítható
Kulcs:	4-es méretű imbuszcsonvarhúzó
Akasztó:	kihajtható, a házban
Gyorsan cserélhető akku:	2,0 Ah / 14,4 V

2.5 Műszaki adatok

Súly:	2,3 kg (akkuval, tartozék tár nélkül)
Max. beültetési löket:	5,5 mm
Hajtás:	14,4 V egyenáramú motor
Húzóerő:	13 000 N
Zajkibocsátás:	L_{PA} 76,5 dB (A), mérési bizonytalanság K = 3 dB
Rezgés:	$<2,5$ m/s ² , mérési bizonytalanság K = 1,5 m/s ²


2.6 Menetes tüskék/szájrészek

Menetméret	Anyag	Cikkszám	
		Menetes túske	Szájrész
M3	alu acél nemesacél	143 5052	143 5065
M4	alu acél nemesacél	143 5055	143 5066
M5	alu acél nemesacél	143 5056	143 5067
M6	alu acél nemesacél	143 5059	143 5068
M8	alu acél	143 5063	143 5069
M10	alu	143 5064	143 5070

2.7 Üzembe helyezés

Üzembe helyezés előtt olvassa el, majd tartsa be (!) az üzemeltetési útmutatót és a biztonsági útmutatásokat, ill. gondosan őrizze meg azokat.

- A feltöltött akkut megfelelő helyzetben kattintsa be a vakszegecs anyá beültető készülékbe.
- Válassza ki a szájrészt - a 2.6 táblázat szerint - és csavarja fel (M6 munkahelyzetben).

Figyelem! 

A motor szellőzőnyílásait nem szabad elzárni; a nyílásokba ne dugjon semmilyen tárgyat.

2.7.1 A menetes túske x hosszának beállítása (2. ábra)

- A B szájrész elforgatásával állítsa be a menetes túske **x** hosszát a vakszegecs anyák hosszára.
- Zárt vakszegecs anyáknál (2;4 ábra) a menetmélységet teljesen ki kell használni.
- Biztosítsa a B szájrészt a C biztosító anyával elállítódás ellen.

2.7.2 Az y beültetési löket beállítása (2. ábra)

- Az y beültetési löket a vakszegecs anya méretéhez (M3-M10) és a szegeccselhető z anyagvastagsághoz (4. ábra) igazodik.

Az y beültetési löketre vonatkozó irányadó értékek:

Menetméret	y beültetési löket (mm-ben)	
	min.	max.
M3	1	2
M4	1	2
M5	1,5	2,5
M6	2,5	3,5
M8	2,5	3,5
M10	3	4

- Az y beültetési löket beállítása a D beállító anya be-, ill. kicsavarásával történik.

Fontos:

- Az y beültetési löketet először a „min.” értékre kell beállítani, majd be kell ültetni egy vakszegecs anyát.
- Ha a vakszegecs anya nem a 4. ábra szerinti zárófejet képez, akkor az y beültetési löket lépésenként növelni kell.
- Biztosítsa a D beállító anyát az E biztosító anyával elállítódás ellen.

2.8 Működés

2.8.1 Vakszegecs anya felcsavarása

- Helyezze fel a vakszegecs anyát leéleződés nélkül az A menetes tuskére.
- Tartsa nyomva a K kapcsolót addig, amíg a készülék leáll, majd engedje el.
- A vakszegecs anyát a teljes felcsavarási művelet közben tartsa meg.
- Ha a vakszegecs anya a felcsavarási művelet után nem fekszik fel szilárdan a B szájrészen, akkor meg kell ismételni a felcsavarást. Ehhez tartsa meg a vakszegecs anyát, és a K kapcsolót röviden megérintve indítsa el a felcsavarási műveletet. Most ismétlje meg a felcsavarási műveletet!

2.8.2 Vakszegecs anya beültetése

- Vezesse be a felcsavart vakszegecs anyát ütközésig a szegecslyukba.
- Nyomja le és tartsa addig nyomva a K kapcsolót, amíg befejeződik a beültetési és az automatikus lecsavarási művelet.

2.8.3 A menetes túske cseréje (3. ábra)

- Csavarja fel a B szájrészt.
- Nyomja hátra ütközésig az M tolókát.
- Csavarja ki és cserélje ki az A menetes tuskét.
- Állítsa be úgy az 1 becsavart menetes túske hatlap-felületeit, hogy egyezzenek a felfogató hatlap-felületeivel.
- Reteszelve az A menetes tuskét az M tolóka ütközésig történő előre húzásával.
- Csavarjon fel egy megfelelő B szájrészt, állítsa be az x menetes túske hosszát (lásd a 2.7.1 pontot), és a C biztosító anyával biztosítsa elállítódás ellen a B szájrészt.

2.9 Környezetvédelem

Ha akkumulátort kell cserélni, akkor az alábbi pontokat kell figyelembe venni:

- Az elhasznált GESIPA® akkumulátorokat vigye vissza kereskedőjéhez, vagy a GESIPA®-hoz újrahasonítás céljából.
- Az elhasznált akkumulátorok semmiképpen nem kerülhetnek a szemébe, tűzbe vagy vízbe.

Figyelem!

Az EU többi tagállamában mindig az EU-irányelv átültetésére vonatkozó országspecifikus előírás szerint kell eljárni.

- A 2012/19/EK EU-irányelv (WEEE) szerint a jelen készüléket a DE 45695505 WEEE regisztrációs szám alatt regisztrálták Németországban. 8-jegyű sorozatszámától az előírás-szerű ártalmatlanítás a GESIPA® részére díjmentes visszaküldéssel történik.

2.10 Tárolás

A vakszegecsanya-húzó készüléket száraz és fagymentes helyen kell tárolni.

3. Javítás

Garanciális javításokat alapvetően csak a gyártó végez. Garanciaidőn kívüli javításokat csak hozzáértő személyzet végezhet. A szerelési és beállítási előírások be nem tartása, ill. a készülék szakszerűtlen kezelése súlyos károkat okozhat a vakszegecs anya beültető készülékben. Kétség esetén a vakszegecs anya beültető készüléket küldje el a szállítónak vagy a GESIPA® részére.

Készülékéhez az aktuális alkatrészlista online a www.gesipa.com címen található.

4. Zavarok elhárítása

4.1 A vakszegecs anya nem csavarodik fel

Okok	Megoldás
Az anya menete hibás.	Vegyen új anyát.
Az A menetes tűske hibás.	Cserélje ki az A menetes tűskét.
Az anya nem fekszik fel a szájrészen.	A menetes tűske x hosszúsága nem megfelelő; állítsa be az anya hosszához (lásd a 2.7.1 pontot).
	Az anya felcsavaráskor a készülék leállásáig rögzítve marad.
Az anya ismét lecsavarodik.	Tartsa nyomva a K kapcsolót addig, amíg a készülék leáll.
Az akku lemerült.	Töltse az akkut, ha szükséges, cserélje ki

4.2 A beültetett vakszegecs anya laza

Okok	Megoldás
Az y beültetési löket túl rövid.	Állítson be nagyobb y beültetési löketet (lásd a 2.7.2 pontot).
Túl hamar engedték el a K kapcsolót.	A K kapcsolót nyomva kell tartani az automatikus átkapcsoláshoz és kicsavaráshoz (lásd a 2.7 pontot).

4.3 A menetes tűske nem csavarodik ki

Okok	Megoldás
A beültetési löket beállítása nem megfelelő.	Csökkentse az y beültetési löketet (lásd a 2.7.2 pontot); csavarja ki az A menetes tűskét - ha szükséges, a 8 csavarhúzóval - (lásd az 1. ábrát).
Az akku lemerült.	Töltse fel az akkumulátort; szükség esetén cserélje újra.

4.4 A piros lámpa hibát jelez

A működtető gomb megnyomásakor

Okok	Megoldás
A vakszegecs anyja beültető készülék nincs első véghelyzetben.	Engedje el a működtető gombot.

A húzási művelet közben

Okok	Megoldás
Túlterhelés	Tartsa be a táblázat szerinti működési tartományt (lásd 2.6).
Az elektronika túlhevült.	Hagyja lehűlni a levegőn a vakszegecs anyja beültető készüléket.
Az akku lemerült.	Töltse fel, ill. cserélje ki.

A működtető gomb elengedése után

Okok	Megoldás
Az első véghelyzet nem kerül elérésre.	Csavarozza egymáshoz fixen a mechanikus részegységeket.

Figyelem!

Ha olyan zavarok lépnek fel, amelyeket a piros lámpa jelez és nem háríthatók el az előzőekben leírtak szerint, akkor a vakszegecs anyja beültető készüléket csak szakemberrel szabad megjavíttatni, vagy el kell küldeni a gyártónak.

5. Garancia

A garanciális feltételek a mindenkor érvényes szövegváltozatban érvényesek, és a következő link alatt tekinthetők meg: www.gesipa.com/agb

6. CE megfeleléségi nyilatkozat

Ezúton kijelentjük, hogy az alább megnevezett készülék a tervezése és megépítése alapján, valamint az általunk forgalomba hozott kivitelében megfelel az EK gépekre vonatkozó irányelvei megfelelő alapvető biztonsági és egészségügyi követelményeinek. A készülék velünk nem egyeztetett módosítása esetén a jelen nyilatkozat érvényét veszti. A mellékelt termékdokumentációban található biztonsági útmutatásokat be kell tartani. Ezt a dokumentumot tartósan meg kell őrizni.

FireBird®

- DIN EN ISO 12100:2011
- DIN EN 62841-1:2016
- DIN EN ISO 82079-1:2013
- DIN EN 55014-1:2016
- DIN EN 55014-2:2016
- DIN EN 61000-4-2:2009
- DIN EN 61000-4-3:2011
- DIN EN 62233:2008+
- EN 60335-1:2012
- EN 60335-2-29:2010
- DIN EN 62133:2013
- 2012/19/EU
- 2011/65/EU
- EN 60745
- 2006/42/EG
- 2014/35/EU
- 2014/30/EU



Dokumentációs meghatalmazott:

SFS Group Germany GmbH
Division Riveting – GESIPA®
Nordendstraße 13-39
D-64546 Mörfelden-Walldorf

per procura Dipl.-Ing. Stefan Petsch
Head of Operations Tools
Member of Division Management

Spis treści

1.	Wykaz (patrz rys. 1 - 5)	133
2.	Nitownica do nitonakrętek	133
2.1	Zastosowanie zgodne z przeznaczeniem	133
2.2	Zasady bezpieczeństwa	133
2.3	Zakres pracy.....	134
2.4	Wyposażenie i akcesoria.....	134
2.5	Dane techniczne.....	134
2.6	Trzpień gwintowane/nasadki	135
2.7	Uruchamianie	135
2.7.1	Ustawianie długości trzpienia gwintowanego x (rys. 2)	135
2.7.2	Ustawianie skoku osadzania y (rys. 2)	136
2.8	Sposób działania	136
2.8.1	Wkręcanie nitonakrętki	136
2.8.2	Osadzanie nitonakrętki.....	137
2.8.3	Wymiana trzpienia gwintowanego (rys. 3).....	137
2.9	Ochrona środowiska.....	137
2.10	Przechowywanie.....	137
3.	Naprawa	138
4.	Diagnostyka.....	138
4.1	Nitonakrętka nie jest wkręcana	138
4.2	Osadzona nitonakrętka jest luźna	138
4.3	Trzpień gwintowany nie jest wykręcany	139
4.4	Czerwona lampka sygnalizuje błąd	139
5.	Gwarancja	140
6.	Deklaracja zgodności CE	140

1. Wykaz (patrz rys. 1 - 5)

Poz.	Nazwa	Rys.
A	Trzpień gwintowany	2; 3
B	Nasadka	2; 3
C	Nakrętka zabezpieczająca	2; 3
D	Nakrętka regulacyjna	2; 3
E	Nakrętka zabezpieczająca	2; 3
F	Wieszak	1
G	Kapturek	1
H	Wkrętak	1
I	Magazynek wyposażenia dodatkowego	1
J	Lampka bezpieczeństwa	1


Poz.	Nazwa	Rys.
K	Przełącznik	1
L	Akumulator	1;5
M	Suwak	3
N	Kontrolka ładowania	5
O	Ładowarka	5
P	Osadzona nitonakrętka	4
x	Długość trzpienia gwintowanego	2
y	Skok osadzania	2
z	Grubość materiału nitowanego	4

2. Nitownica do nitonakrętek

2.1 Zastosowanie zgodne z przeznaczeniem

Nitownica do nitonakrętek może być używana wyłącznie w sposób opisany w niniejszej instrukcji do osadzania nitonakrętek. **Należy przestrzegać zasad bezpieczeństwa!**

2.2 Zasady bezpieczeństwa

Uwaga! 

Nieprzestrzeganie następujących zasad bezpieczeństwa grozi porażeniem prądem elektrycznym, obrażeniami i wybuchem pożaru:

- Ta nitownica do nitonakrętek przeznaczona jest wyłącznie do montażu nitonakrętek!
- Nie przeciążać nitownicy do nitonakrętek; zawsze pracować w podanym zakresie parametrów.
- Nie używać nitownicy do nitonakrętek w mokrym / wilgotnym otoczeniu oraz w pobliżu łatwopalnych cieczy i gazów. **Niebezpieczeństwo wybuchu!**
- Uważać, aby akumulator był poprawnie przypięty do rękojeści.
- Podczas dłuższych przestojów lub serwisowania nitownicy do nitonakrętek akumulator musi być wyjęty.

- Nitownica do nitonakrętek nie może być używana jako narzędzie udarowe.
- Nitownica do nitonakrętek musi być przechowywana w suchym, zamkniętym pomieszczeniu, niedostępnym dla dzieci.
- Osoba posługująca się nitownicą do nitonakrętek musi mieć założone okulary ochronne. Wskazane jest stosowanie środków ochrony osobistej, jak odzież ochronna, rękawice ochronne, kask, obuwie z podeszwą przeciwpoślizgową, ochrona słuchu i asekuracja chroniąca przed upadkiem z wysokości.
- Otwory wentylacyjne muszą być drożne; nie wolno wkładać w nie żadnych przedmiotów.
- Nitownicę do nitonakrętek należy odkładać tak, aby nie spadła.
- Do napraw używać tylko oryginalnych części zamiennych.
- Naprawy mogą być wykonywane wyłącznie przez upoważnionych fachowców. W razie wątpliwości należy odesłać nitownicę do nitonakrętek do producenta.
- Nie nitować na pusto! Nitonakrętka może odskoczyć od nitownicy do nitonakrętek! Pod żadnym pozorem nie kierować nitownicy do nitonakrętek na siebie ani na inne osoby!

2.3 Zakres pracy

Przeznaczona do nitonakrętek do M10 z aluminium, do M8 ze stali oraz do M6 ze stali nierdzewnej.

2.4 Wyposażenie i akcesoria

Nasadki:	M6 w pozycji roboczej M4, M5 w magazynku wyposażenia dodatkowego M3, M8, M10 dostępne na zapytanie w ramach wyposażenia specjalnego
Klucz:	wkrętak imbusowy o rozm. 4
Wieszak:	rozkładany z głowicy urządzenia
Akumulator wymienny:	2,0 Ah / 14,4 V

2.5 Dane techniczne

Masa:	2,3 kg (z akumulatorem, bez magazynka wyposażenia dodatkowego)
Maks. skok osadzania:	5,5 mm
Napęd:	silnik stałoprądowy 14,4 V
Siła rozciągająca:	13 000 N
Ciśnienie akustyczne:	L_{PA} 76,5 dB (A), niepewność pomiaru K = 3 dB
Wibracje:	$< 2,5 \text{ m/s}^2$, niepewność pomiaru K = 1,5 m/s^2


2.6 Trzpienie gwintowane/nasadki

Rozmiar gwintu	Materiał	Nr art.	
		Trzpień gwintowany	Nasadka
M3	Aluminium Stal stali nierdzewnej	143 5052	143 5065
M4	Aluminium Stal stali nierdzewnej	143 5055	143 5066
M5	Aluminium Stal stali nierdzewnej	143 5056	143 5067
M6	Aluminium Stal stali nierdzewnej	143 5059	143 5068
M8	Aluminium Stal	143 5063	143 5069
M10	Aluminium	143 5064	143 5070

2.7 Uruchamianie

Przed uruchomieniem zapoznać się z treścią instrukcji obsługi oraz z zasadami bezpieczeństwa, przestrzegać ich (!) i przechowywać w bezpiecznym miejscu.

- Przypiąć poprawnie naładowany akumulator do nitownicy do nitonakrętek.
- Dobrać nasadkę i trzpień gwintowany – zgodnie z tabelą 2.6 – i przykręcić (M6 w pozycji roboczej).

Uwaga! 

Otwory wentylacyjne muszą być drożne; nie wolno wkładać w nie żadnych przedmiotów.

2.7.1 Ustawianie długości trzpienia gwintowanego x (rys. 2)

- Obracając nasadkę B, dostosować długość trzpienia gwintowanego x do długości nitonakrętki.
- Przy zamkniętych nitonakrętkach (rys. 2;4) wykorzystać całą głębokość gwintu.
- Zabezpieczyć nasadkę B nakrętką zabezpieczającą C przed przestawieniem.

2.7.2 Ustawianie skoku osadzania y (rys. 2)

- Skok osadzania y zależy od rozmiaru nitonakrętki (M3–M10) i nitowanej grubości materiału z (rys. 4).

Wartości orientacyjne skoku osadzania y:

Rozmiar gwintu	Skok osadzania y (w mm)	
	min.	maks.
M3	1	2
M4	1	2
M5	1,5	2,5
M6	2,5	3,5
M8	2,5	3,5
M10	3	4

- Ustawienia skoku osadzania y dokonuje się przez wkręcanie bądź wykręcanie nakrętki regulacyjnej D.

Ważne:

- Najpierw skok osadzania y należy ustawić na wartość „min.”, a następnie osadzić nitonakrętkę.
- Jeśli nitonakrętka nie utworzy łba zamykającego przedstawionego na rys. 4, skok osadzania y należy stopniowo zwiększać.
- Zabezpieczyć nakrętkę regulacyjną D nakrętką zabezpieczającą E przed przestawieniem.

2.8 Sposób działania

2.8.1 Wkręcanie nitonakrętki

- Przyłożyć nitonakrętkę bez przekrzywiania do trzpienia gwintowanego A.
- Przytrzymać załączony przełącznik K do chwili zatrzymania urządzenia; następnie zwolnić.
- W trakcie całej czynności przykręcania przytrzymywać nitonakrętkę.
- Jeśli po przykręceniu nitonakrętka nie przylega ściśle do nasadki B, powtórzyć czynność przykręcania. W tym celu przytrzymać nitonakrętkę i rozpocząć wykręcanie przez krótkie naciśnięcie przełącznika K. Teraz powtórzyć przykręcanie!

2.8.2 Osadzanie nitonakrętki

- Wprowadzić przykręconą nitonakrętkę do oporu w otwór na nit.
- Nacisnąć i przytrzymać przełącznik K do chwili, aż osadzanie i automatyczne wykręcanie zostaną zakończone.

2.8.3 Wymiana trzpienia gwintowanego (rys. 3)

- Odkręcić nasadkę B.
- Nacisnąć suwak M do oporu do tyłu.
- Wykręcić i wymienić trzpień gwintowany A.
- Ustawić równo powierzchnie sześciokąta wkręconego trzpienia gwintowanego 1 z powierzchniami sześciokąta gniazda.
- Zablokować trzpień gwintowany A przez przesunięcie suwaka M do oporu do przodu.
- Przykręcić pasującą nasadkę B, ustawić długość trzpienia gwintowanego x (patrz pkt. 2.7.1) i zabezpieczyć nasadkę B nakrętką zabezpieczającą C przed przekręceniem.

2.9 Ochrona środowiska

W razie konieczności wymiany akumulatora należy przestrzegać następujących zasad:

- Oddać zużyte akumulatory GESIPA® swojemu sprzedawcy lub firmie GESIPA®, aby mogły zostać poddane recyklingowi.
- Zużytych akumulatorów nie wolno wrzucać do śmieci, ognia ani wody.

Uwaga! 

W pozostałych krajach UE należy kierować się przepisami wykonawczymi do dyrektywy UE obowiązującymi w danym kraju.

- Zgodnie z dyrektywą UE 2012/19/WE (WEEE) niniejsze urządzenie jest zarejestrowane w Niemczech pod numerem WEEE DE 45695505. Począwszy od 8-znakowego numeru seryjnego utylizacja zgodnie z przepisami odbywa się poprzez bezpłatny zwrot do firmy GESIPA®.

2.10 Przechowywanie

Miejsce przechowywania narzędzia do osadzania nakrętek nitów jednostronnie zamykanych musi być suche i zabezpieczone przed mrozem.

3. Naprawa

Naprawy w ramach gwarancji przeprowadzane są zasadniczo przez producenta. Naprawy po upływie okresu gwarancji może przeprowadzać jedynie specjalistyczny personel. Nieprzestrzeganie instrukcji montażu i regulacji oraz nieprawidłowe obchodzenie się z urządzeniem grożą poważnym uszkodzeniem nitownicy do nitonakrętek. W razie wątpliwości nitownicę do nitonakrętek należy przesłać do dostawcy lub firmy GESIPA®.

Aktualną listę części zamiennych do swojego urządzenia można znaleźć w Internecie pod adresem www.gesipa.com.

4. Diagnostyka

4.1 Nitonakrętka nie jest wkręcana

Przyczyny	Rozwiązanie
Uszkodzony nit nakrętki	Użyć nowej nakrętki
Uszkodzony trzpień gwintowany A	Wymienić trzpień gwintowany A
Nakrętka nie przylega do nasadki	Niewłaściwa długość trzpienia gwintowanego x ; dopasować do długości nakrętki (patrz pkt. 2.7.1) Przytrzymać nakrętkę podczas przykręcania do chwili zatrzymania urządzenia
Nakrętka z powrotem się odkręca	Przytrzymać naciśnięty przełącznik K do chwili zatrzymania urządzenia
Wyczerpany akumulator	Naładować akumulator, w razie konieczności wymienić

4.2 Osadzona nitonakrętka jest luźna

Przyczyny	Rozwiązanie
Skok osadzania y za krótki	Ustawić większy skok osadzania y (patrz pkt. 2.7.2)
Przełącznik K za wcześnie zwolniony	Przytrzymać przełącznik K do chwili automatycznego przełączenia i odkręcenia (patrz pkt. 2.7)

4.3 Trzpień gwintowany nie jest wykręcany

Przyczyny	Rozwiązanie
Błędne ustawienie skoku osadzania	Zmniejszyć skok osadzania y (patrz pkt. 2.7.2); trzpień gwintowany A, w razie konieczności, wykręcić przy użyciu wkrętaka imbusowego 8 (patrz rozdz. 1)
Wyczerpany akumulator	Naładować akumulator; w razie potrzeby wymienić

4.4 Czerwona lampka sygnalizuje błąd

Przy naciskaniu spustu

Przyczyny	Rozwiązanie
Nitownica do nitonakrętek nie znajduje się w przednim położeniu krańcowym	Zwolnić spust

Podczas wyciągania

Przyczyny	Rozwiązanie
Przeciążenie	Pracować w zakresie pracy zgodnie z tabelą (patrz 2.6)
Przeciążenie układu elektronicznego	Odczekać, aż nitownica do nitonakrętek ostygnie na powietrzu
Wyczerpany akumulator	Naładować bądź wymienić na nowy

Po zwolnieniu spustu

Przyczyny	Rozwiązanie
Przednie położenie krańcowe nie jest osiągnięte	Mocno skręcić ze sobą elementy mechaniczne

Uwaga!

W razie wystąpienia usterek sygnalizowanych czerwoną lampką, których nie udało się usunąć w wyżej opisany sposób, w celu naprawy należy zgłosić się do specjalisty lub przesłać nitownicę do nitonakrętek do producenta.

5. Gwarancja

Obowiązują warunki gwarancji w aktualnym w danym momencie brzmieniu, dostępne do wglądu po kliknięciu poniższego łącza: www.gesipa.com/agb

6. Deklaracja zgodności CE

Niniejszym oświadczamy, że niżej wymienione urządzenie z uwagi na jego konstrukcję i typ oraz w wykonaniu wprowadzonym przez nas do obrotu odpowiada odpowiednim, podstawowym wymogom bezpieczeństwa i zdrowia określonym przez dyrektywy WE. Niniejsza deklaracja traci ważność w przypadku wprowadzenia zmiany w urządzeniu bez porozumienia z nami. Należy przestrzegać zasad bezpieczeństwa podanych w dołączonej dokumentacji do produktu. Niniejszy dokument należy na stałe przechowywać.

FireBird®

- DIN EN ISO 12100:2011
- DIN EN 62841-1:2016
- DIN EN ISO 82079-1:2013
- DIN EN 55014-1:2016
- DIN EN 55014-2:2016
- DIN EN 61000-4-2:2009
- DIN EN 61000-4-3:2011
- DIN EN 62233:2008+
- EN 60335-1:2012
- EN 60335-2-29:2010
- DIN EN 62133:2013
- 2012/19/EU
- 2011/65/EU
- EN 60745
- 2006/42/EG
- 2014/35/EU
- 2014/30/EU



Osoba odpowiedzialna za dokumentację:

SFS Group Germany GmbH
Division Riveting – GESIPA®
Nordendstraße 13-39
D-64546 Mörfelden-Walldorf

z up. Dipl.-Ing. Stefan Petsch
Head of Operations Tools
Member of Division Management

目录

1. 一览图 (参见图 1-5)	142
2. 铆螺母枪.....	142
2.1 规定用途.....	142
2.2 安全说明.....	142
2.3 工作范围.....	143
2.4 配置/附件.....	143
2.5 技术参数.....	143
2.6 铆杆/枪嘴.....	144
2.7 启动.....	144
2.7.1 调节铆杆长度 x (图 2)	144
2.7.2 调节拉铆行程 y (图 2)	145
2.8 工作方式	145
2.8.1 预先旋上拉铆螺母.....	145
2.8.2 安装拉铆螺母.....	145
2.8.3 更换铆杆 (图 3)	146
2.9 环保.....	146
2.10 存放.....	146
3. 维修	146
4. 故障排除.....	147
4.1 拉铆螺母无法预旋.....	147
4.2 安装的拉铆螺母松动.....	147
4.3 铆杆无法旋出.....	147
4.4 红色指示灯报错.....	147
6. 保修	148
7. CE 一致性声明.....	149

1. 一览表 (参见图 1-5)

序号	名称	图
A	铆杆	2; 3
B	枪嘴	2; 3
C	锁紧螺母	2; 3
D	调节螺母	2; 3
E	锁紧螺母	2; 3
F	挂钩	1
G	罩盖	1
H	螺丝刀	1
I	配件仓	1
J	安全指示灯	1

序号	名称	图
K	开关	1
L	电池	1;5
M	滑块	3
N	充电控制	5
O	充电器	5
P	安装的拉铆螺母	4
x	铆杆长度	2
y	拉铆行程	2
z	加工件厚度	4

2. 铆螺母枪

2.1 规定用途

如本操作手册所述，铆螺母枪只能用于安装拉铆螺母。**务必遵守安全说明！**

2.2 安全说明

注意！ 

为防止触电、受伤或火灾危险，必须遵守下列安全规定：

- 本铆螺母枪只能用于安装拉铆螺母！
- 请勿使铆螺母枪过载；请在规定的功率范围内使用。
- 请勿在潮湿的环境中或在靠近易燃液体和气体的情况下使用铆螺母枪。**爆炸危险！**
- 请注意手柄处的电池位置固定。
- 不使用铆螺母枪或对铆螺母枪进行维护保养时，应将电池取出。
- 不得将铆螺母枪用作敲击工具。
- 应当将铆螺母枪置于干燥密闭处保管，不可使儿童接近。
- 在使用铆螺母枪时，应始终佩戴护目镜。建议使用个人防护装备，例如防护服、手套、安全帽、防滑鞋、隔音耳塞和防坠落装置。
- 切勿封堵电机的通风口；切勿将任何物体插入通风口。

- 放置铆螺母枪时应防止其掉落。
- 请在维修时仅使用原厂零配件。
- 只有合格的专业人员才能进行维修。若有疑问，请将铆螺母枪邮寄至制造商处。
- 请勿在没有板材的情况下进行铆接！拉铆螺母可能会从铆螺母枪飞出！切勿将铆螺母枪对准自己或他人！

2.3 工作范围

适用于安装最大 M10 型铝制、M8 型钢制和 M6 型不锈钢制的拉铆螺母。

2.4 配置/附件

枪嘴：	M6 型位于工位 M4 型、M5 型位于配件仓 M3 型、M8 型与 M10 型为特殊配件，可按需订购
扳手：	六角螺丝刀 SW4
挂钩：	折叠嵌于外壳内
快速充电电池：	2,0 Ah / 14.4 V

2.5 技术参数

重量：	2.3 kg (含电池，不含配件仓)
最大拉铆行程：	5.5 mm
驱动：	14.4 V 直流电机
工作拉力：	13,000 N
噪音：	L_{PA} 76.5 dB (A), 测量误差 $K=3$ dB
振动：	<2.5 m/s ² , 测量误差 $K=1.5$ m/s ²


2.6 铆杆/枪嘴

螺纹尺寸	材质	货号	
		铆杆	枪嘴
M3	铝 钢 不锈钢	143 5052	143 5065
M4	铝 钢 不锈钢	143 5055	143 5066
M5	铝 钢 不锈钢	143 5056	143 5067
M6	铝 钢 不锈钢	143 5059	143 5068
M8	铝 钢	143 5063	143 5069
M10	铝	143 5064	143 5070

2.7 启动

在启动前，仔细阅读、遵守(!)操作说明书以及安全说明，并妥善保管。

- 请按正确的电极方向将已充满的电池置入铆螺母枪。
- 根据表 2.6 选择枪嘴和铆杆并安装拧紧 (M6 型位于工位)。

注意! 

切勿封堵电机的通风口；切勿将任何物体插入通风口。

2.7.1 调节铆杆长度 x (图 2)

- 转动枪嘴 B，根据拉铆螺母的长度调节铆杆长度 **x**
- 如果是封闭式拉铆螺母 (图 2、图 4)，则充分利用整个螺纹深度。
- 用锁紧螺母 C 锁定枪嘴 B。

2.7.2 调节拉铆行程 y (图 2)

- 根据拉铆螺母尺寸 (M3-M10) 和加工件厚度 z (图 4) 调节拉铆行程 y 。

拉铆行程 y 参考值:

螺纹尺寸	拉铆行程 y (mm)	
	最小	最大
M3	1	2
M4	1	2
M5	1.5	2.5
M6	2.5	3.5
M8	2.5	3.5
M10	3	4

- 可通过转动调节螺母 D 调节拉铆行程 y 。

重要: 

- 首先将拉铆行程 y 调节至最小值, 然后安装拉铆螺母。
- 如果拉铆螺母未能像图 4 所示形成明显的铆钉墩头, 则应当将拉铆行程 y 逐步调大。
- 用锁紧螺母 E 锁定调节螺母 D。

2.8 工作方式

2.8.1 预先旋上拉铆螺母

- 将拉铆螺母放至铆杆 A 的末端, 不得倾斜。
- 按下开关 K, 直至铆螺母枪停止工作; 然后松开开关。
- 在整个预旋过程中抓紧拉铆螺母。
- 如果拉铆螺母在预旋后未能紧固于枪嘴 B 上, 应当再次进行预旋。此时应抓紧拉铆螺母, 轻微按下开关 K, 开始预旋。然后再次进行预旋操作!

2.8.2 安装拉铆螺母

- 将预旋好的拉铆螺母插入工件的钻孔, 直到触及挡块。
- 按下开关 K, 直至安装工序和自动旋出工序完毕后方可松开开关。

2.8.3 更换铆杆 (图 3)

- 拧出枪嘴 B。
- 将滑块 M 向后推至挡块。
- 拧出铆杆 A 并更换。
- 拧入铆杆 1, 注意铆杆的六角棱边应与滑块的六角棱边锁定。
- 将滑块 M 向前拉, 锁定铆杆 A。
- 拧上合适的枪嘴 B, 调节铆杆长度 x (参见第 2.7.1 章), 然后通过锁紧螺母 C 锁定枪嘴 B。

2.9 环保

必须更换电池时, 请注意以下事项:

- 请将旧 GESIPA® 电池交由经销商或 GESIPA® 公司进行回收处理。
- 切勿将旧电池丢弃至垃圾桶、火中或水中!

注意! 

请根据其他欧盟国家的欧盟指令实施细则对旧电池进行处置。

- 根据欧盟指令 2012/19/EC (废旧电子电气设备指令), 本设备应根据废旧电子电器设备注册编号 DE 45695505 进行处置。可将废旧电池免费回寄至 GESIPA® 处, 由其根据 8 位注册编号进行相应处置。

2.10 存放

铆螺母枪须存放于干燥防冻处。

3. 维修

原则上应由制造商负责质保维修。如超过质保期, 则仅允许由专业人员进行维修。如不遵守安装和调整的相关规定, 或不按操作规程使用, 则可能导致铆螺母枪严重受损。若有疑问, 请将铆螺母枪邮寄给供货商或 GESIPA® 公司。

可在线访问 www.gesipa.com 获取设备的当前备件目录。

4. 故障排除

4.1 拉铆螺母无法预旋

原因	补救措施
拉铆螺母螺纹损坏	使用新的拉铆螺母
铆杆 A 损坏	更换铆杆 A
拉铆螺母未固定于枪嘴上	铆杆长度 x 有误；根据拉铆螺母长度进行调节（参见第 2.7.1 章）
	在预旋拉铆螺母时确保铆螺母枪不工作
拉铆螺母旋出	按紧开关 K，直至铆螺母枪停止工作
电池电力耗尽	充电，如有必要更换电池

4.2 安装的拉铆螺母松动

原因	补救措施
拉铆行程 y 过短	增大拉铆行程 y （参见第 2.7.2 章）
开关 K 过早松开	按紧开关 K，直至自动旋出（参见第 2.7 章）

4.3 铆杆无法旋出

原因	补救措施
拉铆行程有误	减少拉铆行程 y （参见第 2.7.2 章）；如有必要，用六角螺丝刀 8 拧下铆杆 A（参见图 1）
电池电力耗尽	充电；如有必要更换电池

4.4 红色指示灯报错

按下操作按钮时

原因	补救措施
铆螺母枪未到达前端初始位置	松开操作按钮

铆接时报错

原因	补救措施
过载	遵守表格中列明的工作范围 (参见第 2.6 章)
电器部件过热	在室温中冷却铆螺母枪
电池电力耗尽	充电或更换电池

松开操作按钮后

原因	补救措施
未到达前端初始位置	互相牢固拧紧机械组件

注意!

当铆螺母枪红灯报错, 且无法根据上述方法排除故障时, 应由专业人员进行修理或将铆螺母枪送至生产厂商处。

6. 保修

各自有效版本中的保修条款适用。相应的条款可在下列链接中查看: www.gesipa.com/agb

7. CE 一致性声明

我们在此郑重声明，由于其设计和结构型式，采用由我们销售的规格的以下指定设备符合 EC 指令的相关基本健康和安全要求。如果在未与我们进行协商的情况下对设备进行改动，则本声明失效。须遵守随附的产品文档的安全说明。应永久地妥善保管此文档。

FireBird®

- DIN EN ISO 12100:2011
- DIN EN 62841-1:2016
- DIN EN ISO 82079-1:2013
- DIN EN 55014-1:2016
- DIN EN 55014-2:2016
- DIN EN 61000-4-2:2009
- DIN EN 61000-4-3:2011
- DIN EN 62233:2008+
- EN 60335-1:2012
- EN 60335-2-29:2010
- DIN EN 62133:2013
- 2012/19/EU
- 2011/65/EU
- EN 60745
- 2006/42/EG
- 2014/35/EU
- 2014/30/EU

文档授权代表:

SFS Group Germany GmbH
Division Riveting – GESIPA®
Nordendstraße 13-39
D-64546 Mörfelden-Walldorf



授权代表Dipl.-Ing. Stefan Petsch,
管理部门成员, 运营工具负责人

Содержание

1. Обзор (см. рис. 1 - 5).....	151
2. Заклепочник для заклепок-гаек	151
2.1 Использование по назначению.....	151
2.2 Техника безопасности	151
2.3 Рабочий диапазон.....	152
2.4 Оборудование / принадлежности	152
2.5 Технические характеристики	152
2.6 Шпильки/насадки	153
2.7 Ввод в эксплуатацию.....	153
2.7.1 Настройка длины х шпильки (рис. 2).....	153
2.7.2 Настройка рабочего хода у (рис. 2).....	154
2.8 Принцип работы.....	154
2.8.1 Навинчивание заклепки-гайки	154
2.8.2 Установка заклепки-гайки.....	155
2.8.3 Замена шпильки (рис. 3)	155
2.9 Охрана окружающей среды	155
2.10 Охрана окружающей среды	155
3. Ремонт	156
4. Устранение неисправностей	156
4.1 Заклепка-гайка не навинчивается	156
4.2 Неплотная посадка установленной заклепки-гайки.....	156
4.3 Шпилька не вывинчивается	157
4.4 Горит красный индикатор неполадки	157
5. Гарантия	157
6. Декларация о соответствии нормам ЕС	158

1. Обзор (см. рис. 1 - 5)

Поз.	Обозначение	Рис.
A	Шпилька	2; 3
B	Насадка	2; 3
C	Контргайка	2; 3
D	Установочная гайка	2; 3
E	Контргайка	2; 3
F	Подвес	1
G	Заглушка	1
H	Отвертка	1
I	Магазин для принадлежностей	1
J	Индикатор безопасности	1

Поз.	Обозначение	Рис.
K	Выключатель	1
L	Аккумулятор	1;5
M	Ползун	3
N	Контроль зарядки	5
O	Зарядное устройство	5
P	Установленная заклепка-гайка	4
x	Длина шпильки	2
y	Рабочий ход	2
z	Толщина соединяемых материалов	4

2. Заклепочник для заклепок-гаек

2.1 Использование по назначению

Заклепочник для заклепок-гаек можно использовать только для установки заклепок-гаек в соответствии с описанием в данной инструкции. **Обязательно соблюдать требования техники безопасности!**

2.2 Техника безопасности

Внимание! 

Для защиты от поражения электрическим током, ожогов и других травм необходимо соблюдать следующие правила техники безопасности:

- Заклепочник предназначен исключительно для работы с заклепками-гайками!
- Не перегружать заклепочник для заклепок-гаек; работать в указанном диапазоне мощности.
- Ни в коем случае не использовать заклепочник для заклепок-гаек в условиях повышенной влажности, в мокрых местах или вблизи горючих жидкостей и газов.
Опасность взрыва!
- Следить за плотной посадкой аккумулятора в рукоятке.
- Обязательно снимать аккумулятор, если заклепочник для заклепок-гаек не используется, или на нем проводятся работы по техобслуживанию.

- Ни в коем случае не использовать заклепочник в качестве молотка.
- Хранить заклепочник для заклепок-гаек в сухом закрытом помещении, в недоступном для детей месте.
- При работах с заклепочником всегда надевать защитные очки. Рекомендуется использовать средства индивидуальной защиты, например, защитную одежду, перчатки, защитную маску для лица, нескользящую обувь, средства защиты органов слуха и страховку от падения.
- Не закрывать вентиляционные отверстия для двигателя, не вставлять в них посторонние предметы.
- Откладывая заклепочник в сторону, принять меры, чтобы он не мог упасть.
- При ремонте использовать только оригинальные запчасти.
- Ремонт должен производить только обученный специалист. В случае сомнений отправить заклепочник для заклепок-гаек изготовителю.
- Не работать без соединяемого материала! Заклепка-гайка может отскочить от заклепочника! Никогда не направлять заклепочник на себя или на других людей!

2.3 Рабочий диапазон

Устанавливает заклепки-гайки размером до M10 из алюминия, до M8 из стали и до M6 из нержавеющей стали.

2.4 Оборудование / принадлежности

Насадки:	M6 в рабочем положении M4, M5 в магазине M3, M8, M10 поставляются как дополнительное оборудование по заказу
Ключ:	Шестигранная отвертка SW4
Подвес:	откидной в корпусе
Быстросменный аккумулятор:	2,0 Ah / 14,4 В

2.5 Технические характеристики

Масса:	2,3 кг (с аккумулятором, без магазина с принадлежностями)
Макс. рабочий ход:	5,5 мм
Привод:	двигатель постоянного тока 14,4 В
Тяговое усилие:	13 000 Н
Уровень шума:	L_{PA} 76,5 дБ (А), погрешность измерения K=3 дБ
Вибрации:	<2,5 м/с ² , погрешность измерения K=1,5 м/с ²

2.6 Шпильки/насадки

Размер резьбы	Материал	Артикул	
		Шпилька	Насадка
M3	алюминий сталь нержавеющей.стали	143 5052	143 5065
M4	алюминий сталь нержавеющей.стали	143 5055	143 5066
M5	алюминий сталь нержавеющей.стали	143 5056	143 5067
M6	алюминий сталь нержавеющей.стали	143 5059	143 5068
M8	алюминий сталь	143 5063	143 5069
M10	алюминий	143 5064	143 5070

2.7 Ввод в эксплуатацию

Перед вводом в эксплуатацию прочитать и соблюдать требования инструкции по эксплуатации, а также требования техники безопасности (!); обеспечить сохранность инструкции.

- Вставить заряженный аккумулятор в заклепочник для заклепок-гаек в правильном положении до фиксации.
- Подобрать насадку и шпильку по таблице 2.6 и прикрутить (M6 в рабочем положении).

Внимание! 

Не закрывать вентиляционные отверстия для двигателя, не вставлять в них посторонние предметы.

2.7.1 Настройка длины x шпильки (рис. 2)

- Поворачивая насадку В, настроить длину x шпильки на длину заклепки-гайки.
- Для глухих заклепок-гаек использовать всю глубину резьбы (рис. 2;4).
- С помощью контргайки С зафиксировать насадку В от перемещения.

2.7.2 Настройка рабочего хода у (рис. 2)

- Рабочий ход **у** зависит от размера заклепки-гайки (М3-М10) и толщины соединяемых материалов **z** (рис. 4).

Ориентировочные значения рабочего хода у:

Размер резьбы	Рабочий ход у (в мм)	
	мин.	макс.
М3	1	2
М4	1	2
М5	1,5	2,5
М6	2,5	3,5
М8	2,5	3,5
М10	3	4

- Рабочий ход **у** настраивается путем навинчивания или отвинчивания установочной гайки D.

Важный момент:

- Сначала следует выставить рабочий ход **у** на значение „мин.“ и затем установить заклепку-гайку.
- Если заклепка-гайка не образует выраженную замыкающую головку, как изображено на фиг. 4, то рабочий ход **у** следует постепенно увеличивать.
- Законтрить установочную гайку D контргайкой E от смещения.

2.8 Принцип работы

2.8.1 Навинчивание заклепки-гайки

- Надеть заклепку-гайку на шпильку А, не допуская перекашивания.
- Удерживать нажатым выключатель К до полной остановки прибора; затем отпустить.
- Держать заклепку-гайку на протяжении всего процесса навинчивания.
- Если после операции навинчивания заклепка-гайка не прилегает к насадке В плотно, повторить процесс навинчивания. Для этого держать заклепку-гайку и кратковременным касанием выключателя К иницировать операцию навинчивания. Теперь повторить операцию навинчивания!

2.8.2 Установка заклепки-гайки

- Вставить навинченную заклепку-гайку в отверстие под заклепку до упора.
- Нажать и удерживать выключатель К до тех пор, пока осаживание и процесс автоматического вывинчивания не завершится.

2.8.3 Замена шпильки (рис. 3)

- Открутить насадку В.
- Передвинуть ползун М назад до упора.
- Выкрутить и заменить шпильку А.
- Совместить шестигранные участки шпильки 1 с шестигранными участками базирующего элемента.
- Заблокировать шпильку А протягиванием ползуна М до упора.
- Накрутить подходящую насадку В, отрегулировать длину шпильки х (см. п. 2.7.1) и законтрить насадку В контргайкой С против скручивания.

2.9 Охрана окружающей среды

Если аккумуляторы требуется заменить новыми, необходимо принять во внимание следующие моменты:

- Сдавать отработанные аккумуляторы GESIPA® своему дилеру или компании GESIPA® для вторичной переработки.
- Ни в коем случае не допускать попадания отработавших аккумуляторов в бытовые отходы, огонь или воду!

Внимание!

В других странах ЕС соблюдать действующие там местные правила применения директивы ЕС.

- В соответствии с директивой ЕС 2012/19/EG (WEEE) этот прибор зарегистрирован в Германии под номером WEEE DE 45695505. Приборы, серийный номер которых состоит из 8 и более знаков, подлежат обязательной утилизации путем бесплатной отправки в GESIPA®.

2.10 Охрана окружающей среды

Хранить заклепочник в сухом месте, защищенном от замерзания.

3. Ремонт

Гарантийный ремонт выполняет только изготовитель. По истечении гарантийного периода ремонт должны выполнять только специалисты. Несоблюдение инструкций по монтажу и настройке, как и непрофессиональное обращение с заклепочником для заклепок-гаек могут стать причиной серьезных повреждений. В случае сомнений отправить заклепочник для заклепок-гаек, не разбирая его, поставщику или GESIPA®.

Актуальный список запасных частей для вашего устройства доступен онлайн по адресу www.gesipa.com.

4. Устранение неисправностей

4.1 Заклепка-гайка не навинчивается

Причины	Устранение
Повреждена резьба гайки	Использовать новую гайку
Неисправна шпилька А	Заменить шпильку А
Гайка не прилегает к насадке	Неправильная длина шпильки x ; скорректировать с учетом длины гайки (см. п. 2.7.1)
	При навинчивании держать гайку до остановки прибора
Гайка снова отвинчивается	Удерживать выключатель К нажатым до остановки прибора
Разряжен аккумулятор	Зарядить аккумулятор; если требуется, заменить новым

4.2 Неплотная посадка установленной заклепки-гайки

Причины	Устранение
Слишком короткий рабочий ход y	Увеличить рабочий ход y (см. п. 2.7.2)
Слишком рано отпущен выключатель К	Удерживать выключатель К нажатым до автоматизированного переключения и вывинчивания (см. п. 2.7)

4.3 Шпилька не вывинчивается

Причины	Устранение
Неправильная настройка рабочего хода	Уменьшить рабочий ход y (см. п. 2.7.2); при необходимости выкрутить шпильку А шестигранной отверткой 8 (см. рис. 1)
Разряжен аккумулятор	Зарядить аккумулятор; если требуется, заменить новым

4.4 Горит красный индикатор неполадки

При нажатии кнопки пуска

Причины	Устранение
Заклепочник для заклепок-гаек не в крайнем переднем положении	Отпустить кнопку пуска

Во время процесса вытягивания

Причины	Устранение
Перегрузка	Соблюдать рабочий диапазон, указанный в таблице (см. п. 2.6)
Перегрев электроники	Дать заклепочнику остыть на воздухе
Разряжен аккумулятор	Зарядить или заменить новым

После отпускания кнопки пуска

Причины	Устранение
Не достигается крайнее переднее положение	Плотно свинтить механические детали между собой

Внимание!

Если появляются неполадки, при которых загорается красный индикатор, но которые не удается устранить описанными выше способами, значит, заклепочник необходимо передать для ремонта только специалистам либо отправить его изготовителю.

5. Гарантия

Действуют гарантийные условия в соответствующей действительной редакции, ознакомиться с которыми можно по ссылке: www.gesipa.com/agb

6. Декларация о соответствии нормам ЕС

Настоящим заявляем, что согласно своему конструктивному замыслу и модификации, а также реализуемому нами конструктивному исполнению указанный ниже прибор выполняет соответствующие основополагающие требования по технике безопасности и охране труда, предусмотренные директивами ЕС. В случае внесения в конструкцию прибора несогласованных с нами изменений данное заявление утрачивает свою силу. Следует соблюдать инструкции по технике безопасности, содержащиеся в документации, поставляемой в комплекте с изделием. Настоящий документ хранить в течение всего срока эксплуатации прибора.

FireBird®

- DIN EN ISO 12100:2011
- DIN EN 62841-1:2016
- DIN EN ISO 82079-1:2013
- DIN EN 55014-1:2016
- DIN EN 55014-2:2016
- DIN EN 61000-4-2:2009
- DIN EN 61000-4-3:2011
- DIN EN 62233:2008+
- EN 60335-1:2012
- EN 60335-2-29:2010
- DIN EN 62133:2013
- 2012/19/EU
- 2011/65/EU
- EN 60745
- 2006/42/EG
- 2014/35/EU
- 2014/30/EU

Уполномоченный специалист по составлению техдокументации

SFS Group Germany GmbH
Division Riveting – GESIPA®
Nordendstraße 13-39
D-64546 Mörfelden-Walldorf



по доверенности Дипл. инж. Штефан
Петш Head of Operations Tools Member of
Division Management

DE Ihr Fachhändler

GB Your dealer

FR Cachet du revendeur

ES Vendedor autorizado

IT Rivenditore autorizzato

NL Uw vakhandelaar

DK Deres forhandler

SE Din återförsäljare

NO Deres forhandler

FI Jälleenmyyjä

PT O vosso distribuidor

CZ **Váš prodejce**

GR Το ειδικό σας κατάστημα

HU Az Ön szaküzlete

PL Dystrybutor

CN 经销商

RU Ваш дилер