

- CZ** **Kalová ponorná čerpadla**  
„Původní návod k obsluze“
- SK** **Kalové ponorné čerpadlá**  
„Preklad pôvodného návodu na obsluhu“
- EN** **Submersible wastewater pumps**  
„Translation of the original instruction manual“

Platný od /Platný od /Valid since **27.10.2022**

Verze /Verzia /Version: **4**

<b>1</b>	<b>SYMBOLY</b> .....	<b>3</b>
<b>2</b>	<b>ÚVOD</b> .....	<b>4</b>
<b>3</b>	<b>BEZPEČNOST</b> .....	<b>4</b>
<b>4</b>	<b>OBECNÉ INFORMACE</b> .....	<b>5</b>
4.1	POUŽITÍ.....	5
4.2	TECHNICKÉ PARAMETRY .....	5
4.2.1	<i>Vlastnosti čerpadla</i> .....	5
4.2.2	<i>Parametry čerpadla</i> .....	5
4.2.3	<i>Údaje o motoru</i> .....	5
<b>5</b>	<b>KONTROLA PRODUKTU</b> .....	<b>6</b>
<b>6</b>	<b>PŘED ZAHÁJENÍM PROVOZU</b> .....	<b>6</b>
6.1	KONTROLA SMĚRU OTÁČENÍ .....	6
6.2	MĚŘENÍ IZOLAČNÍHO ODPORU:.....	6
6.3	INSTALACE .....	7
<b>7</b>	<b>ZÁVADY A ODSTRANĚNÍ</b> .....	<b>8</b>
<b>8</b>	<b>ELEKTRICKÉ ZAPOJENÍ</b> .....	<b>8</b>
8.1	KABEL.....	8
8.2	ZEMNĚNÍ .....	9
8.3	ZKUŠEBNÍ PROVOZ.....	9
8.4	SCHÉMA ZAPOJENÍ.....	9
<b>9</b>	<b>PŘED SPUŠTĚNÍM ČERPADLA</b> .....	<b>10</b>
<b>10</b>	<b>ÚDRŽBA</b> .....	<b>10</b>
10.1	PRAVIDELNÉ KONTROLY .....	10
10.2	DÍLY, KTERÉ BUDE NUTNÉ VYMĚNIT .....	10
<b>11</b>	<b>OBSAH DODÁVKY</b> .....	<b>10</b>
<b>12</b>	<b>ŠTÍTEK / ŠTÍTOK / NAMEPLATE</b> .....	<b>29</b>
<b>13</b>	<b>SERVIS A OPRAVY / SERVICE AND REPAIRS</b> .....	<b>31</b>
<b>14</b>	<b>LIKVIDACE ZAŘÍZENÍ / LIKVIDÁCIA ZARIADENIA / DISPOSAL</b> .....	<b>31</b>
<b>15</b>	<b>CZ EU PROHLÁŠENÍ O SHODĚ</b> .....	<b>32</b>
<b>16</b>	<b>SK EÚ VYHLÁSENIE O ZHODE</b> .....	<b>33</b>
<b>17</b>	<b>EN EU DECLARATION OF CONFORMITY</b> .....	<b>34</b>

# 1 Symboly

V návodu k obsluze jsou uvedeny následující symboly, jejichž účelem je usnadnit pochopení uvedeného požadavku.



Dodržujte pokyny a výstrahy, v opačném případě hrozí riziko poškození zařízení a ohrožení bezpečnosti osob.



V případě nedodržení pokynů či výstrah spojených s elektrickým zařízením hrozí riziko poškození zařízení nebo ohrožení bezpečnosti osob.



Poznámky a výstrahy pro správnou obsluhu zařízení a jeho částí.



Úkony, které může provádět provozovatel zařízení. Provozovatel zařízení je povinen se seznámit s pokyny uvedenými v návodu k obsluze. Poté je zodpovědný za provádění běžné údržby na zařízení. Pracovníci provozovatele jsou oprávněni provádět běžné úkony údržby.



Úkony, které musí provádět kvalifikovaný elektrotechnik. Specializovaný technik, oprávněný provádět opravy elektrických zařízení, včetně údržby. Tito elektrotechnici musí mít oprávnění pracovat s elektrickými zařízeními.



Úkony, které musí provádět kvalifikovaný elektrotechnik. Specializovaný technik, který disponuje schopnostmi a kvalifikací pro instalaci zařízení za běžných provozních podmínek a pro opravu elektrických i mechanických prvků zařízení při údržbě. Elektrotechnik musí být schopen provést jednoduché elektrické a mechanické úkony spojené s údržbou zařízení.



Upozorňuje na povinnost používat osobní ochranné pracovní prostředky.



Úkony, které se smí provádět pouze na zařízení, které je vypnuté a odpojené od napájení.



Úkony, které se provádějí na zapnutém zařízení.

**Děkujeme Vám, že jste si zakoupili tento výrobek a žádáme Vás před uvedením do provozu o přečtení tohoto Návodu pro montáž a obsluhu.**

## 2 Úvod



Pečlivě si prosím přečtete tento návod k obsluze před používáním výrobku.

Je důležité se seznámit se všemi příslušnými bezpečnostními předpisy před samotným provozováním. V opačném případě by mohlo dojít k poranění osob a poškození stroje, a také to bude mít za následek zneplatnění záruční doby.

### Varování!

Pokud je napájecí kabel poškozený, musí být vyměněn výrobcem, autorizovaným prodejcem nebo kvalifikovanou osobou.

## 3 Bezpečnost



Čerpací soustrojí, popř. zařízení smí instalovat a opravovat jen osoby pro tyto práce uživatelem určené, mající příslušnou kvalifikaci a poučené o provozních podmínkách a zásadách bezpečnosti práce.

- Před zapnutím zkontrolujte elektrický systém a jištění
- Chraňte místa elektrického a mechanického nebezpečí před přístupem
- Napětí a kmitočty musí odpovídat údajům ze štítku na čerpadle
- Je zakázáno opravovat čerpadlo za provozu nebo pod tlakem čerpané kapaliny
- Pro motory na třífázové připojení a pro použití s externím spouštěcím kondenzátorem se ujistěte, že se motor točí správným směrem.
- Zajistěte, aby při opravách čerpacího soustrojí či zařízení nemohla neoprávněná osoba spustit hnací motor (lze zajistit např. vypnutím pojistek anebo vhodným zajištěním (zamknutím) hlavního vypínače
- Zásahy do elektrického vybavení včetně připojení na síť může provádět jen osoba odpovídající odbornou způsobilostí v elektrotechnice.
- čerpadlo se nesmí přenášet, je-li pod napětím
- Je zakázáno používat toto zařízení pro práci s hořlavými nebo škodlivými kapalinami
- Zařízení musí být umístěno stabilně aby nedošlo k pádu
- Při jakékoli nečekané události, která vede k odpojení sítě jisticími prvky, je nutné čerpadlo odpojit od přívodu elektrického proudu (porušená izolace kabelů atd. a najít příčinu tohoto stavu. Bez odhalení příčiny a jejího odstranění se nedoporučuje jisticí prvky znovu zapínat.
- Obsluha musí znát bezpečnostní opatření, aby se zabránilo zranění.
- Všechna tlaková zařízení mohou při přetlakování vybuchnout, prasknout, nebo z nich může uniknout jejich obsah. Proveďte všechna nezbytná opatření, abyste zabránili přetlakování.
- Provoz, instalace nebo údržba zařízení způsobem neuvedeným v tomto návodu může způsobit smrt, vážné zranění nebo poškození zařízení. To zahrnuje všechny úpravy zařízení nebo použití dílů nedodaných výrobcem. V případě otázek ohledně určeného použití výrobku se před provedením obraťte na servisní středisko.
- Používejte výrobek podle návodu.



**POZOR! S čerpadlem nikdy nemanipulujte taháním za kabel.**

## 4 Obecné informace

### 4.1 Použití



Kalové ponorné čerpadlo je určeno pro:

- Odvodňování v obytných, komerčních i průmyslových prostorách a pro odčerpávání vody na staveništích
- Okrasné vodopády a fontány
- Zásobování surovou vodou z jezer nebo řek
- Odstraňování sedimentu z malých kališť a nádrží

### 4.2 Technické parametry



#### 4.2.1 Vlastnosti čerpadla

Oběžné kolo s vysokou odolností vůči abrazi a s vířičem. Spirální těleso odolné proti vytváření vzduchových kapes. Dvojitá mechanická ucpávka, tepelná ochrana s automatickým resetováním. Plovákový spínač

#### 4.2.2 Parametry čerpadla

**Maximální teplota vody: 0 až 40 °C**

**Maximální hloubka ponoru: 9 metrů**

<b>Maximální průtok pro typ:</b>	<b>HMP 05M(A)50</b>	13,5 m <sup>3</sup> /hod
	<b>HMP 10M(A)50</b>	20,1 m <sup>3</sup> /hod
	<b>HMP 10M(A)80</b>	20,1 m <sup>3</sup> /hod
<b>Maximální výtlačná výška:</b>	<b>HMP 05M(A)50</b>	11 m
	<b>HMP 10M(A)50</b>	18,6 m
	<b>HMP 10M(A)80</b>	18,6 m
<b>Délka kabelu:</b>	<b>HMP 05M(A)50</b>	10 m
	<b>HMP 10M(A)50</b>	10 m
	<b>HMP 10M(A)80</b>	10 m
<b>Maximální velikost pevných částic ve vodě:</b>	<b>HMP 05M(A)50</b>	10 mm
	<b>HMP 10M(A)50</b>	10 mm
	<b>HMP 10M(A)80</b>	10 mm
<b>Dimenze připojení:</b>	<b>HMP 05M(A)50</b>	2"
	<b>HMP 10M(A)50</b>	2"
	<b>HMP 10M(A)80</b>	3"

#### 4.2.3 Údaje o motoru

Typ motoru – 2 pólový, suchý typ

Frekvence – 50 Hz

Počet otáček za minutu – 2850

Izolační třída – F

Protektivní třída – IP68

Ochranné zařízení – Tepelná ochrana (jednofázové)



Typ motoru	Výkon		Proud (A)
	HP	kW	
HMP-05M50 HMP-05MA50	0,5	0,37	2,7 – 2,5
HMP-10M50 HMP-10MA50	1	0,75	5,8 – 5,4

## 5 Kontrola produktu

Produkty jsou pečlivě testovány, kontrolovány a baleny, aby byl zajištěn jejich příjezd v dokonalém stavu. Při převzetí čerpadla jej pořádně zkontrolujte, a ujistěte se, že při přepravě nedošlo k poškození. Pokud si všimnete poškození, okamžitě ho nahlaste přepravní společnosti. Dopravní společnost bere plnou zodpovědnost za bezpečné doručení. Jakékoli reklamace na poškození zásilky, ať už viditelné nebo skryté, musí být uplatněny bezodkladně prostřednictvím přepravce.

## 6 Před zahájením provozu



- Před instalací nebo opravami zařízení odpojte elektrické napájení a odpojení zajistěte.
- Zkontrolujte, že zařízení nemůže sklouznout, nebo se překloupit a zranit lidi či způsobit hmotné škody
- Před instalací čerpadla zkontrolujte, že nebyl při přepravě poškozen kabel nebo jeho vstup.
- Při použití čerpadla se teplota vody musí nacházet mezi 0 °C a 40 °C.
- Čerpadlo musí být používáno pouze pro čerpání vody. Čerpadlo nesmí být používáno k čerpání kapalin, jako jsou olej, slaná voda nebo organická rozpouštědla.
- Změřte odpor mezi jednotlivými vodiči fází a zemnicím kabelem (žlutozelený), abyste zkontrolovali izolační odpor motoru.

Schovejte si tento návod k obsluze pro budoucí použití.

### 6.1 Kontrola směru otáčení



#### Dva způsoby kontroly správného otáčení čerpadla

1. Při pohledu na oběžné kolo.  
Při pohledu na čerpadlo zdola (sání) by se mělo oběžné kolo otáčet doleva (nebo viz typový štítek).
2. Při pohledu na čerpadlo shora.  
Protože oběžné kolo není vidět, nejlepším způsobem kontroly otáčení je kontrola trhání čerpadla směrem vzad, jakmile se spustí. Pohyb trhání vzad by měl směřovat doleva.

### 6.2 Měření izolačního odporu:



Toto měření proveďte před spuštěním a během spouštění sestavených soustrojí na místo použití.

Motor je v pořádku, je-li jeho izolační odpor při teplotě 20 °C alespoň tento:

Minimální izolační odpor s prodlužovacím kabelem:

- u nového motoru > 4 MΩ
- u použitého motoru > 1 MΩ

Minimální izolační odpor bez prodlužovacího kabelu:

- u nového motoru > 400 MΩ
- u použitého motoru > 20 MΩ

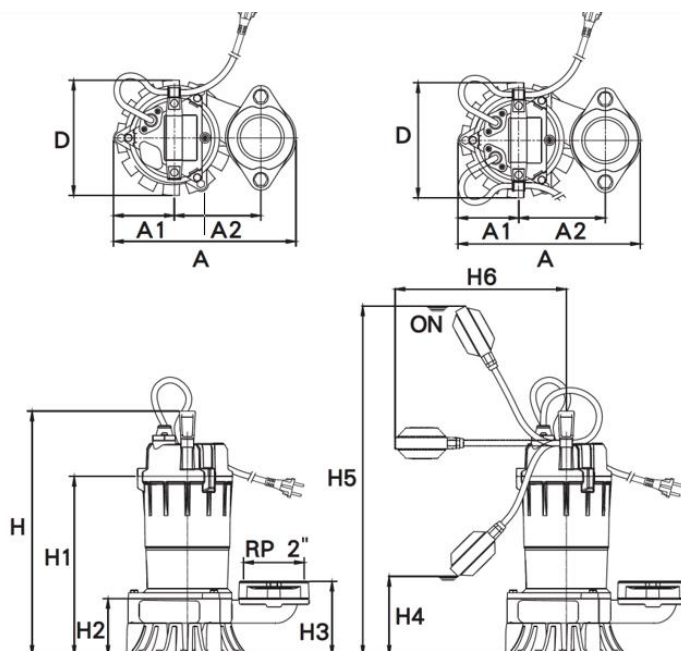
## 6.3 Instalace



Za žádných okolností se nesmí za kabel během přepravy nebo instalace čerpadla tahat. Uvažte řetěz nebo lano k rukojeti a čerpadlo instalujte. Toto čerpadlo nesmí být instalováno horizontálně nebo být provozováno nasucho. Zajistěte, aby bylo instalováno ve svislé poloze na bezpečném základu. Čerpadlo nainstalujte v místě nádrže, kde je nejmenší turbulence. Jestliže uvnitř nádrže dochází k toku kapaliny, podepřete potrubí na vhodném místě.

Zamezte, aby byl ponořen konec výtlačného potrubí, poněvadž při vypnutí čerpadla dochází ke zpětnému toku.

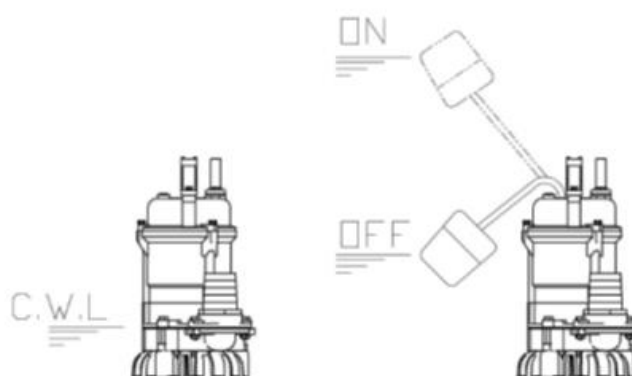
**Neautomatická čerpadla** je třeba chránit externím systémem před chodem na sucho. Je třeba udržovat bezpečnou provozní hladinu vody CWL: **kontinuální hladina vody = 90 mm**. **Pro automatická čerpadla** (modely HMP-A) nastavte plovák dle obr.2. Čerpadlo se nesmí spustit, jestliže se plovákový spínač dotýká stěny vodní nádrže nebo potrubí. Nainstalujte plovák tak, aby k tomuto nedošlo.



výtlačná trubice (mm)	Počet fází	Rozměry (mm)										
		A	A1	A2	D	H	H1	H2	H3	H4	H5	H6
2"(50)	1 $\phi$	254	95	120	180	365	264	90	110	115	535	350
	3 $\phi$											
2"(50)/3"(80)	1 $\phi$	285	95	135	180	380	279	90	116	130	550	350
	3 $\phi$											

Obr. 1

Obr. 2



## 7 Závady a odstranění

Problém	Jaký je problém	Řešení
Nestartuje, nebo se po nastartování ihned vypne.	Výpadek napájení	obraťte se na dodavatele elektřiny a domluvte protipatření zařízení
	Výrazný pokles napětí	Zkontrolujte elektrické zapojení
	Porucha fáze motoru	Opravte zapojení
	Chyba v elektrickém obvodu	Opravte zapojení
	Spálená pojistka	Nahradte správným typem
	Vadný magnetický spínač	Nahradte magnetický spínač
	Čerpadlo nemá minimální hladinu vody	Zvyšte hladinu vody
	Plovák není v odpovídající výšce	Upravte pozici plováku
	Vyhozený jistič	Opravte místo zkratu
	Ucpané čerpadlo cizím objektem	Odstraňte cizí těleso
	Spálený motor	Nahradte novým
	Rozbité ložisko čerpadla	Nahradte novým
Funguje, ale po chvíli se zastaví	Běh na sucho zapnul u motoru ochranu proti chodu na sucho a zastavil čerpadlo	zvýšit hladinu zastavování vody
	Vysoká teplota kapaliny aktivovala motorovou ochranu a způsobila zastavení čerpadla	Snižte teplotu kapaliny
	Motor se otáčí špatným směrem	Spravte směr otáčení
Nečerpá požadovaný objem	Motor se otáčí špatným směrem	Spravte směr otáčení
	Pokles napětí	Obratěte se na dodavatele elektřiny a domluvte protipatření zařízení
	Provozování 60 Hz čerpadlo na 50 Hz	Zkontrolujte štítek čerpadla
	Výtlačné potrubí je moc dlouhé	Zkraťte potrubí
	Nízká hladina provozní vody způsobuje sání vzduchu	Zvyšte hladinu vody nebo ponořte čerpadlo hlouběji
	Uniká voda z potrubí	Zkontrolujte spoje a opravte
	Ucpání výtlačného potrubí	Odstraňte překážku
	Ucpané čerpadlo cizím objektem	Odstraňte cizí těleso
Nadproud	Opotřebované oběžné kolo	Nahradte oběžné kolo
	Nevyvážený proud a napětí	Obratěte se na dodavatele elektřiny a domluvte protipatření zařízení
	Významný pokles napětí	Zkontrolujte připojení a magnetický spínač
	Porucha motorové fáze	Zkontrolujte štítek čerpadla
	Provozování 60 Hz čerpadlo na 50 Hz	Zkontrolujte štítek čerpadla
	Motor se otáčí špatným směrem	Spravte směr otáčení
	Nízká výtlačná výška. Nadměrné množství vody	Vyměňte čerpadlo za čerpadlo s menší výtlačnou výškou
	Ucpané čerpadlo cizím objektem	Odstraňte cizí těleso
Čerpadlo vibruje; Nadměrný provozní hluk	Opotřeбенé nebo poškozené ložisko motoru	Nahradte novým
	Motor se otáčí špatným směrem	Spravte směr otáčení
	Ucpané čerpadlo cizím objektem	Demontujte a odstraňte cizí předměty
	Potrubí rezonuje	Lépe upevněte potrubí
	Šoupátko je příliš zavřené	Otevřete Šoupátko

## 8 Elektrické zapojení



Pro odpovídající spouštění systému provedte zapojení dle znázornění na obr. 3 pro jednofázovou verzi a obr. 4 pro třífázovou verzi čerpadla.

Uvolněné spoje zastaví čerpadlo. Ujistěte se, že jsou všechna elektrická spojení spolehlivě provedena.

### 8.1 Kabel

! VAROVÁNÍ: Nikdy nedovolte, aby byla kabelová koncovka v kontaktu s vodou.

Pokud je kabel prodloužený, neponořujte spoj do vody.

Připevněte kabel k výtlačnému potrubí páskou nebo PVC páskou.



Nainstalujte kabel tak, aby se nepřehříval. Přehřátí způsobené navinutím kabelu v podobě cívky a vystavením přímému slunečnímu záření.

## 8.2 Zemnění

Uzemněte zelený vodič (označený G). Za žádných okolností nesmí být zelený drát připojen k napájení.

## 8.3 Zkušební provoz

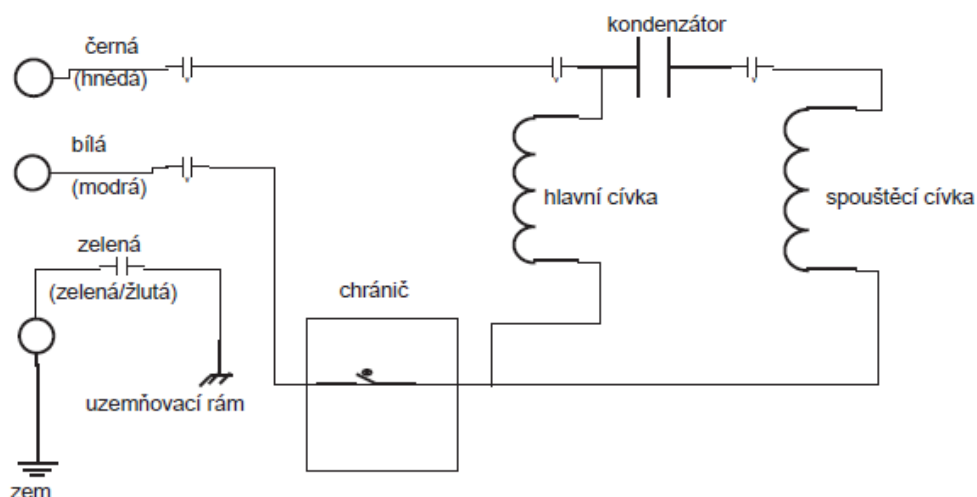


- Otáčením ovládacího spínače zapněte a vypněte čerpadlo několikrát za účelem kontroly normálního spouštění čerpadla.
- Plovákový spínač musí být v případě spouštění čerpadla zvednut.
- Dále zkontrolujte směr otáčení. Pokud je výtlačný objem malý nebo je slyšet neobvyklé zvuky během provozu čerpadla, je směr otáčení opačný. Pokud toto nastane, prohodte dva vodiče

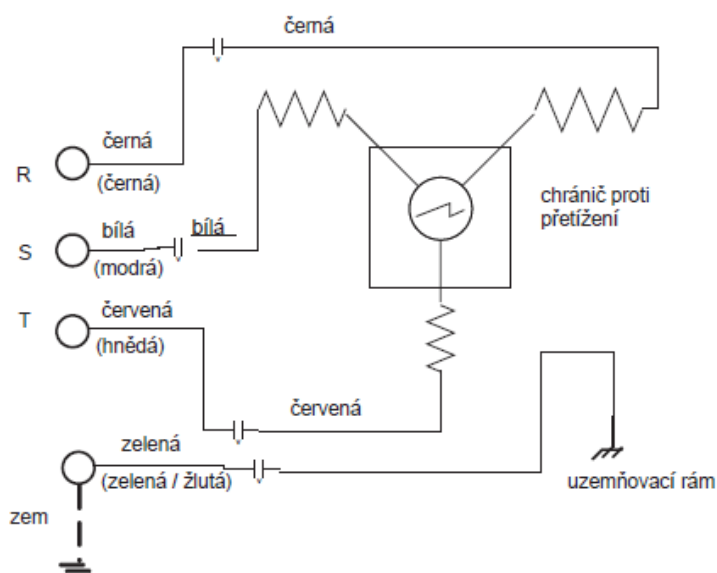
## 8.4 Schéma zapojení

Použijte jističe proti zkratu za účelem zamezení nebezpečí úrazu elektrickým proudem.

Obr.3



Obr.4



## 9 Před spuštěním čerpadla



- Po dokončení instalace změřte opět izolační odpor dle popisu v kapitole Měření izolačního odporu.
- Zkontrolujte hladinu vody

Pokud je čerpadlo provozováno nepřetržitě po delší dobu nasucho nebo na nejnižší hladině vody, bude chránič motoru aktivován. Neustálé opakování této akce zkrátí životnost čerpadla. Nespouštějte čerpadlo v takové situaci znovu, dokud motor zcela nezchladne.

## 10 Údržba



Zkontrolujte tlak, výkon, napětí, proud a další technické údaje. Neobvyklé hodnoty mohou naznačovat problém. Viz kapitolu Závady a odstranění a zajistěte nápravu co nejdříve

### 10.1 Pravidelné kontroly



#### Roční kontroly

Chcete-li prodloužit životnost mechanické ucpávky, vyměňte olej v komoře mechanické ucpávky jednou ročně.

Směs vody a oleje nebo potažená textura jsou známky, že je třeba vyměnit vadné mechanické těsnění. Při výměně oleje položte čerpadlo na bok, přičemž plnicí zátka se musí nacházet nahoře. Vstříkněte vhodné množství turbínového oleje č.32 (ISO VG-32). Kontroly po 3 až 5 letech. Provedte generální opravu čerpadla. Tyto intervaly jsou prevencí před možnými budoucími potížemi.

### 10.2 Díly, které bude nutné vyměnit

Vyměňte příslušné díly, jestliže jsou zjevné následující podmínky.

Vyměňované díly	Mechanická ucpávka	Těsnění plnicí zátky oleje	Mazací olej	O - kroužek
Náhradní návod	Kdykoliv je olej mechanické ucpávky zakalen.	Kdykoliv je olej vyměňován nebo kontrolován.	Kdykoliv je zakalený nebo znečištěný	Kdykoli je prováděna gen. oprava čerpadla
Frekvence	1x ročně	1x za půl roku	1x za půl roku	1x ročně

## 11 Obsah dodávky

- ponorné čerpadlo s motorem ve vhodném obalu, v němž musí zůstat, dokud nebude instalováno
- během vybalování a před instalací je nutné si dávat při manipulaci s čerpadlem pozor a zajistit, že nedojde k poškození čerpadla

<b>POZOR!</b>	<b>Čerpadla musí zůstat v obalu, dokud nebudou během instalace umístěna do vertikální polohy.</b>
---------------	---

Čerpadlo nesmí být vystaveno zbytečným nárazům a úderům

## Obsah

<b>1</b>	<b>SYMBOLY</b> .....	<b>12</b>
<b>2</b>	<b>ÚVOD</b> .....	<b>13</b>
<b>3</b>	<b>BEZPEČNOSŤ</b> .....	<b>13</b>
<b>4</b>	<b>OBECNÉ INFORMÁCIE</b> .....	<b>13</b>
4.1	POUŽITIE.....	13
4.2	TECHNICKÉ PARAMETRE .....	14
4.2.1	<i>Vlastnosti čerpadla</i> .....	14
4.2.2	<i>Parametre čerpadla</i> .....	14
4.2.3	<i>Údaje o motore</i> .....	14
<b>5</b>	<b>KONTROLA PRODUKTU</b> .....	<b>14</b>
<b>6</b>	<b>PRED SPUSTENÍM DO PREVÁDZKY</b> .....	<b>15</b>
6.1	KONTROLA SMERU OTÁČANIA .....	15
6.2	MERANIE IZOLAČNÉHO ODPORU.....	15
6.3	INŠTALÁCIA .....	15
<b>7</b>	<b>RIEŠENIE PROBLÉMOV</b> .....	<b>17</b>
<b>8</b>	<b>ELEKTRICKÉ ZAPOJENIE</b> .....	<b>17</b>
8.1	KÁBEL.....	17
8.2	UZEMNENIE .....	18
8.3	SKÚŠOBNÁ PREVÁDZKA.....	18
8.4	SCHÉMA ZAPOJENIA.....	18
<b>9</b>	<b>PRED SPUSTENÍM ČERPADLA</b> .....	<b>19</b>
<b>10</b>	<b>ÚDRŽBA</b> .....	<b>19</b>
10.1	PRAVIDELNÉ KONTROLY.....	19
10.2	DIELY, KTORÉ BUDE NUTNÉ VYMENIŤ .....	19
<b>11</b>	<b>OBSAH DODÁVKY</b> .....	<b>19</b>
<b>12</b>	<b>ŠTÍTEK / ŠTÍTOK / NAMEPLATE</b> .....	<b>29</b>
<b>13</b>	<b>SERVIS A OPRAVY / SERVICE AND REPAIRS</b> .....	<b>31</b>
<b>14</b>	<b>LIKVIDACE ZAŘÍZENÍ / LIKVIDÁCIA ZARIADENIA / DISPOSAL</b> .....	<b>31</b>
<b>15</b>	<b>CZ EU PROHLÁŠENÍ O SHODĚ</b> .....	<b>32</b>
<b>16</b>	<b>SK EÚ VYHLÁSENIE O ZHODE</b> .....	<b>33</b>
<b>17</b>	<b>EN EU DECLARATION OF CONFORMITY</b> .....	<b>34</b>

# 1 Symbols

V návode na obsluhu sú uvedené nasledujúce symboly, ktorých účelom je uľahčiť pochopenie uvedenej požiadavky.



Dodržujte pokyny a výstrahy, v opačnom prípade hrozí riziko poškodenia zariadenia a ohrozenie bezpečnosti osôb.



V prípade nedodržania pokynov či výstrah spojených s elektrickým zariadením hrozí riziko poškodenia zariadenia alebo ohrozenie bezpečnosti osôb.



Poznámky a výstrahy pre správnu obsluhu zariadenia a jeho častí.



Úkony, ktoré môže vykonávať prevádzkovateľ zariadenia. Prevádzkovateľ zariadenia je povinný sa zoznámiť s pokynmi uvedenými v návode na obsluhu. Potom je zodpovedný za vykonávanie bežnej údržby na zariadení. Pracovníci prevádzkovateľa sú oprávnení vykonávať bežné úkony údržby.



Úkony, ktoré musia vykonávať kvalifikovaný elektrotechnik. Špecializovaný technik, oprávnený vykonávať opravy elektrických zariadení, vrátane údržby. Títo elektrotechnici musia mať oprávnenie pracovať s elektrickými zariadeniami.



Úkony, ktoré musia vykonávať kvalifikovaný elektrotechnik. Špecializovaný technik, ktorý disponuje schopnosťami a kvalifikáciou pre inštaláciu zariadení za bežných prevádzkových podmienok a pre opravu elektrických i mechanických prvkov zariadení pri údržbe. Elektrotechnik musí byť schopný vykonať jednoduché elektrické a mechanické úkony spojené s údržbou zariadení.



Upozorňuje na povinnosť používať osobné ochranné pracovné prostriedky.



Úkony, ktoré sa smú vykonávať len na zariadení, ktoré je vypnuté a odpojené od napájania.



Úkony, ktoré sa vykonávajú na zapnutom zariadení.

**Ďakujeme Vám, že ste si zakúpili tento výrobok a žiadame Vás pred uvedením do prevádzky o prečítanie tohto Návodu pre montáž a obsluhu.**

## 2 Úvod



Pred použitím výrobku si pozorne prečítajte tento návod na obsluhu.

Pred použitím výrobku je dôležité oboznámiť sa so všetkými príslušnými bezpečnostnými predpismi.

V opačnom prípade by mohlo dôjsť k zraneniu osôb a poškodeniu stroja a tiež k strate záruky.

### Varovanie!

Ak je napájací kábel poškodený, musí ho vymeniť výrobca, autorizovaný predajca alebo kvalifikovaná osoba.

## 3 Bezpečnosť



Inštalovať a opravovať čerpacie jednotky alebo zariadenia môžu len osoby určené prevádzkovateľom na takéto práce, ktoré majú príslušnú kvalifikáciu a sú poučené o podmienkach prevádzky a zásadách bezpečnosti práce.

- Pred zapnutím skontrolujte elektrický systém a ochranu
- Chráňte oblasti s elektrickým a mechanickým nebezpečenstvom pred prístupom
- Napätie a frekvencia musia zodpovedať údajom na typovom štítku čerpadla
- Je zakázané opravovať čerpadlo počas prevádzky alebo pod tlakom čerpanej kvapaliny.
- Pri motoroch s trojfázovým pripojením a pri použití s externým spúšťacím kondenzátorom sa uistite, že sa motor otáča v správnom smere.
- Zabezpečte, aby motor pohonu nemohla spustiť neoprávnená osoba pri oprave súpravy čerpadla alebo zariadenia (možno to zabezpečiť napríklad vypnutím poistiek alebo vhodným zablokovaním hlavného vypínača).
- Zásahy do elektrického zariadenia vrátane pripojenia k elektrickej sieti môže vykonávať len osoba s elektrotechnickou kvalifikáciou.
- Čerpadlo sa nesmie premiestňovať, ak je pod napätím
- Je zakázané používať toto zariadenie na prácu s horľavými alebo škodlivými kvapalinami
- Zariadenie musí byť umiestnené stabilne, aby sa zabránilo jeho pádu
- V prípade akejkoľvek neočakávanej udalosti, ktorá vedie k odpojeniu elektrickej siete ističmi, je potrebné čerpadlo odpojiť od napájania (porušená izolácia kábla atď.) a zistiť príčinu tohto stavu. Neodporúča sa opätovne zapínať ističe bez zistenia príčiny a jej odstránenia.
- Obsluha musí poznať bezpečnostné opatrenia, aby sa vyhla zraneniu.
- Všetky tlakové zariadenia môžu pri nadmernom tlaku vybuchnúť, prasknúť alebo z nich môže uniknúť obsah. Prijmite všetky potrebné opatrenia, aby ste zabránili nadmernému tlaku.
- Prevádzka, inštalácia alebo údržba zariadenia spôsobom, ktorý nie je uvedený v tejto príručke, môže spôsobiť smrť, vážne zranenie alebo poškodenie zariadenia. To zahŕňa akúkoľvek úpravu zariadenia alebo použitie dielov, ktoré nedodal výrobca. Ak máte otázky týkajúce sa zamýšľaného použitia výrobku, obráťte sa pred pokračovaním na servisné stredisko.
- Používajte výrobok podľa pokynov.



POZOR! S čerpadlom nikdy nemanipulujte ťahaním za kábel.

## 4 Obecné informácie

### 4.1 Použitie



Kalové ponorné čerpadlo je určené na:

- Odvodnenie v obytných, komerčných a priemyselných oblastiach a na odber vody na staveniskách
- Okrasné vodopády a fontány
- Zásobovanie surovou vodou z jazier alebo riek
- Odstraňovanie sedimentov z malých bazénov a nádrží

SK

## 4.2 Technické parametre

### 4.2.1 Vlastnosti čerpadla



Vysoko odolné obežné koleso s vírom. Špirálové telo odolné voči vzduchovým vreckám. Dvojité mechanické tesnenie, tepelná ochrana s automatickým resetom. Plavákový spínač.

### 4.2.2 Parametre čerpadla

Maximálna teplota vody: 0 až 40 °C

Maximálna hĺbka ponoru: 9 metrov

Maximálny prietok pro typ:	HMP 05M(A)50	13,5 m <sup>3</sup> /hod
	HMP 10M(A)50	20,1 m <sup>3</sup> /hod
	HMP 10M(A)80	20,1 m <sup>3</sup> /hod
Maximálna výtlačná výška:	HMP 05M(A)50	11 m
	HMP 10M(A)50	18,6 m
	HMP 10M(A)80	18,6 m
Dĺžka kábla:	HMP 05M(A)50	10 m
	HMP 10M(A)50	10 m
	HMP 10M(A)80	10 m
Maximálna veľkosť pevných častíc vo vode:	HMP 05M(A)50	10 mm
	HMP 10M(A)50	10 mm
	HMP 10M(A)80	10 mm
Dimenzie pripojenia:	HMP 05M(A)50	2"
	HMP 10M(A)50	2"
	HMP 10M(A)80	3"

### 4.2.3 Údaje o motore

Typ motora - 2-pólový, suchý typ

Frekvencia - 50Hz

Počet otáčok za minútu – 2850

Trieda izolácie – F

Trieda ochrany - IP68

Ochranné zariadenie - Tepelná ochrana (jednofázová)



Typ motoru	Výkon		Proud (A)
	HP	kW	
HMP-05M50 HMP-05MA50	0,5	0,37	2,7 – 2,5
HMP-10M50 HMP-10MA50	1	0,75	5,8 – 5,4

## 5 Kontrola produktu

Výrobky sú starostlivo testované, kontrolované a balené, aby boli doručené v perfektnom stave. Po prevzatí čerpadla ho dôkladne skontrolujte a uistite sa, že počas prepravy nedošlo k žiadnemu poškodeniu. Ak zistíte akékoľvek poškodenie, okamžite to nahláste prepravnej spoločnosti. Prepravná spoločnosť preberá plnú zodpovednosť za bezpečné doručenie. Akékoľvek viditeľné alebo skryté poškodenie zásielky je potrebné okamžite reklamovať prostredníctvom dopravcu.

## 6 Pred spustením do prevádzky



- Pred inštaláciou alebo opravou zariadenia odpojte elektrické napájanie a zaistite proti náhodnému pripojeniu.
- Zabezpečte, aby sa zariadenie nemohlo sklznúť alebo prevrátiť a zraniť osoby alebo spôsobiť materiálne škody.
- Pred inštaláciou čerpadla skontrolujte, či sa kábel alebo jeho prívod nepoškodil pri preprave.
- Pri používaní čerpadla musí byť teplota vody v rozmedzí od 0 °C do 40 °C.
- Čerpadlo sa musí používať len na čerpanie vody. Čerpadlo sa nesmie používať na čerpanie kvapalín, ako je olej, slaná voda alebo organické rozpúšťadlá.
- Na kontrolu izolačného odporu motora zmerajte odpor medzi každým fázovým vodičom a uzemňovacím káblom (žltozelený).
- Túto príručku si uschovajte pre budúce použitie.

### 6.1 Kontrola smeru otáčania



#### Dva spôsoby kontroly správneho otáčania čerpadla

1. Pri pohľade na obežné koleso.

Pri pohľade na čerpadlo zdola (sanie) by sa obežné koleso malo otáčať doľava (alebo pozri typový štítok).

2. Pohľad na čerpadlo zhora.

Keďže obežné koleso nie je viditeľné, najlepším spôsobom kontroly otáčania je skontrolovať, či čerpadlo pri štarte nešklbe dozadu. Trhavý pohyb dozadu by mal smerovať doľava.

### 6.2 Meranie izolačného odporu



Toto meranie vykonajte pred uvedením do prevádzky a počas uvedenia zmontovaných jednotiek do prevádzky na mieste použitia.

Motor je v poriadku, ak je jeho izolačný odpor pri 20 °C aspoň takýto:

Minimálny izolačný odpor s predlžovacím káblom:

- pre nový motor > 4 MΩ
- pre použitý motor > 1 MΩ

Minimálny izolačný odpor bez predlžovacieho kábla:

- pre nový motor > 400 MΩ
- pre použitý motor > 20 MΩ

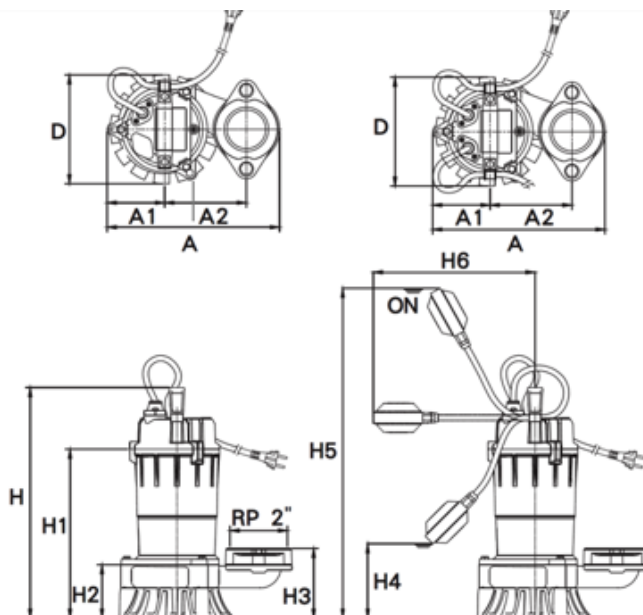
### 6.3 Inštalácia



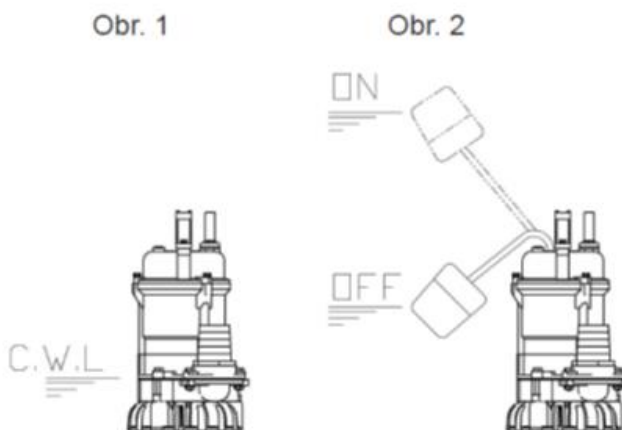
Počas prepravy alebo inštalácie čerpadla sa za žiadnych okolností nesmie ťahať za kábel. Priviažte reťaz alebo lano k rukoväti a nainštalujte čerpadlo. Toto čerpadlo sa nesmie inštalovať vodorovne ani prevádzkovať nasucho. Uistite sa, že je nainštalovaný vertikálne na bezpečnej základni. Čerpadlo nainštalujte na miesto v nádrži, kde je najmenšia turbulencia. Ak vo vnútri nádrže prúdi kvapalina, podprite potrubie na vhodnom mieste. Zabráňte tomu, aby bol koniec výtlačného potrubia ponorený, pretože po vypnutí čerpadla dochádza k spätnému toku.

## SK

**Neautomatické čerpadlá** musia byť chránené externým systémom proti chodu nasucho. Musí sa udržiavať bezpečná prevádzková hladina vody CWL: trvalá hladina vody = 90 mm. **Na automatických čerpadlách** (modely HMP-A) nastavte plavákový spínač podľa obrázka 2. Čerpadlo sa nesmie spustiť, ak sa plavákový spínač dotýka steny vodnej nádrže alebo potrubia. Nainštalujte plavákový spínač tak, aby k tomu nedochádzalo.



Výtlačná trubica mm	Počet fází	Rozméry (mm)										
		A	A1	A2	D	H	H1	H2	H3	H4	H5	H6
2"(50)	1 $\phi$	254	95	120	180	365	264	90	110	115	535	350
	3 $\phi$											
2"(50)/3"(80)	1 $\phi$	285	95	135	180	380	279	90	116	130	550	350
	3 $\phi$											





## 7 Riešenie problémov

Problém	Príčina	Riešenie
Neštartuje alebo sa po naštartovaní okamžite vypne.	Výpadok napájania	Kontaktujte dodávateľa elektrickej energie a zabezpečte protiopatrenie.
	Výrazný pokles napätia	
	Porucha fázy motora	Skontrolujte elektrické zapojenie
	Porucha v elektrickom obvode	Opravte elektroinštaláciu
	Vypálená poistka	Nahradte správnym typom
	Chybný magnetický spínač	Vymeňte magnetický spínač
	Čerpadlo nemá minimálnu hladinu vody	Zvýšenie hladiny vody
	Plavák nie je vo vhodnej výške	Upravte polohy plaváka
	Vypálený istič	Opravte bod skratu
	Čerpadlo zablokované cudzím predmetom	Odstráňte cudzie teleso
	Spálený motor	Vymeňte ho za nový
Zlomené ložisko čerpadla	Vymeňte ho za nový	
Funguje, ale po chvíli sa zastaví	Chod nasucho aktivoval ochranu proti chodu nasucho na motore a zastavil čerpadlo	Zvýšte hladinu zastavovania vody
	Vysoká teplota kvapaliny aktivovala ochranu motora a spôsobila zastavenie čerpadla	Znížte teploty kvapaliny
	Motor sa otáča nesprávnym smerom	Opravte smer otáčania
Nečerpá požadovaný objem	Motor sa otáča nesprávnym smerom	Opravte smer otáčania
	Pokles napätia	Kontaktujte dodávateľa elektrickej energie a dohodnite protiopatrenia pre zariadenie
	Spustenie 60Hz čerpadla pri 50Hz	Skontrolujte štítok čerpadla
	Výtlačné potrubie je príliš dlhé	Skrátenie potrubia
	Nízka prevádzková hladina vody spôsobuje nasávanie vzduchu	Zvýšte hladinu vody alebo ponorte čerpadlo hlbšie
	Únik vody z potrubia	Skontrolujte pripojenie a opravte
	Upchaté výtlačné potrubie	Odstráňte prekážku
	Čerpadlo zablokované cudzím predmetom	Odstráňte cudzie teleso
Nadprúd	Opotrebované obežné koleso	Vymeňte obežné koleso
	Nevyvážený prúd a napätie	Kontaktujte dodávateľa elektrickej energie, aby zabezpečil protiopatrenia.
	Výrazný pokles napätia	
	Zlyhanie fázy motora	Skontrolujte pripojenia a magnetický spínač
	Prevádzka 60Hz čerpadla pri 50Hz	Skontrolujte štítok čerpadla
	Motor sa otáča nesprávnym smerom	Opravte smer otáčania
	Nízka výška vypúšťania. Nadmerné množstvo vody	Vymeňte čerpadlo za čerpadlo s nižšou výtlačnou výškou
	Čerpadlo zablokované cudzím predmetom	Odstráňte cudzie teleso
Opotrebované alebo poškodené ložisko motora	Vymeňte ho za nový	
Čerpadlo vibruje; nadmerný prevádzkový hluk	Motor sa otáča nesprávnym smerom	Opravte smer otáčania
	Čerpadlo zablokované cudzím predmetom	Demontujte a odstráňte cudzie predmety
	Rezonujúce potrubia	Lepšie upevnite potrubie
	Príliš zatvorené šupátko	Otvorte šupátko

## 8 Elektrické zapojenie



Na spustenie systému podľa toho vykonajte zapojenie, ako je znázornené na obrázku 3 pre jednofázovú verziu a na obrázku 4 pre trojfázovú verziu čerpadla.

Uvoľnené spoje zastavia čerpadlo. Uistite sa, že sú všetky elektrické pripojenia bezpečne vykonané.

### 8.1 Kábel

**! VAROVANIE :** Nikdy nedovoľte, aby sa koniec kábla dostal do kontaktu s vodou.

Ak je kábel predĺžený, neponárajte spoj do vody.

## SK

Pripevnite kábel k vypúšťaciemu potrubiu pomocou pásky alebo PVC pásky.

Kábel nainštalujte tak, aby sa neprehrieval. Prehriatie môže byť spôsobené navinutím kábla a jeho vystavením priamemu slnečnému žiareniu.

## 8.2 Uzemnenie

Uzemnite zelený vodič (označený G). Zelený vodič nesmie byť v žiadnom prípade pripojený k napájaniu.

## 8.3 Skúšobná prevádzka

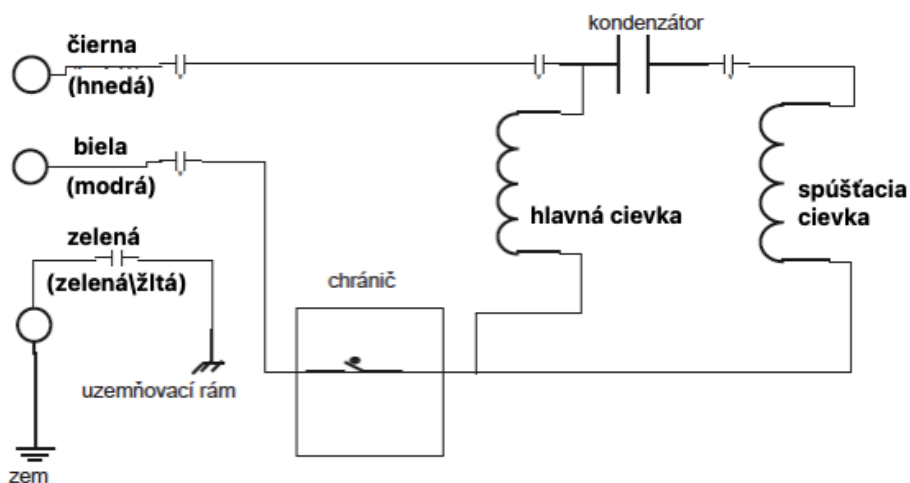


- Niekoľkokrát zapnite a vypnite ovládací spínač, aby ste skontrolovali normálne spustenie čerpadla.
- Pri spustení čerpadla musí byť plavákový spínač zdvihnutý.
- Potom skontrolujte smer otáčania. Ak je výtlačný objem nízky alebo sa počas prevádzky čerpadla ozývajú nezvyčajné zvuky, smer otáčania je obrátený. V tom prípade prehodte oba káble.

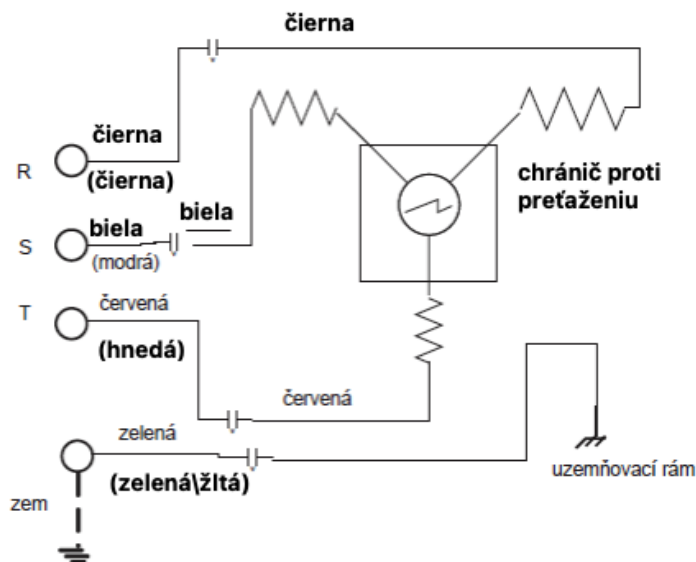
## 8.4 Schéma zapojenia

Aby ste predišli riziku úrazu elektrickým prúdom, používajte ističe proti skratu.

Obr.3



Obr.4



## 9 Pred spustením čerpadla

1. Po dokončení inštalácie znovu zmerajte izolačný odpor podľa popisu v kapitole Meranie izolačného odporu.

2. Kontrola hladiny vody

Ak čerpadlo pracuje nepretržite dlhší čas na sucho alebo pri najnižšej hladine vody, aktivuje sa ochrana motora. Neustále opakovanie tejto činnosti skracuje životnosť čerpadla. Čerpadlo v takejto situácii znovu spustíte až po úplnom vychladnutí motora.

## 10 Údržba



Skontrolujte tlak, výkon, napätie, prúd a ďalšie technické údaje. Nezvyčajné hodnoty môžu naznačovať problém. Pozrite si časť Poruchy a riešenie problémov a čo najskôr zaistite nápravu.

### 10.1 Pravidelné kontroly



#### Ročné kontroly

Ak chcete predĺžiť životnosť mechanického tesnenia, raz ročne vymeňte olej v komore mechanickej upchávky.

Zmes vody a oleja alebo povlaková štruktúra sú príznakmi, že je potrebné vymeniť poškodené mechanické tesnenie. Pri výmene oleja položte čerpadlo na bok plniacou zátkou nahor. Vstreknite primerané množstvo turbínového oleja č. 32 (ISO VG-32). Skontrolujte po 3 až 5 rokoch. Urobte generálnu opravu čerpadla. Tieto intervaly sú prevenciou proti možným budúcim problémom.

### 10.2 Diely, ktoré bude nutné vymeniť

Vymeňte príslušné diely, ak sú zjavné tieto podmienky.

Vymieňané diely	Mechanická upchávka	Tesnenie plniacej zátky oleja	Mazací olej	O-kružok
Náhradný návod	Vždy, keď je olej mech. upchávky zakalený	Vždy, keď sa vymieňa alebo kontroluje olej	Vždy, keď je zakalený alebo znečistený	Pri generálnej oprave čerpadla
Frekvencia	1 x ročne	1 x za pol roka	1 x za pol roka	1 x ročne

## 11 Obsah dodávky

- ponorné čerpadlo s motorom vo vhodnej nádobe, v ktorej musí zostať až do inštalácie
- pri manipulácii s čerpadlom počas vybaľovania a pred inštaláciou je potrebné dbať na to, aby sa čerpadlo nepoškodilo.

**POZOR!**

Čerpadlá musia zostať v obale, kým sa počas inštalácie neumiestnia do vertikálnej polohy.

Čerpadlo nesmie byť vystavené zbytočným otrasom a nárazom.

<b>1</b>	<b>SYMBOLS</b> .....	<b>21</b>
<b>2</b>	<b>INTRODUCTION</b> .....	<b>22</b>
<b>3</b>	<b>SAFETY</b> .....	<b>22</b>
<b>4</b>	<b>GENERAL INFORMATION</b> .....	<b>22</b>
4.1	APPLICATION.....	22
4.2	SPECIFICATIONS.....	23
4.2.1	<i>Pump features</i> .....	23
4.2.2	<i>Pump parameters</i> .....	23
4.2.3	<i>Motor specifications</i> .....	23
<b>5</b>	<b>PRODUCT CONTROL</b> .....	<b>23</b>
<b>6</b>	<b>BEFORE OPERATION</b> .....	<b>24</b>
6.1	CHECKING THE DIRECTION OF ROTATION.....	24
6.2	INSULATION RESISTANCE MEASUREMENT: .....	24
6.3	INSTALLATION.....	24
<b>7</b>	<b>TROUBLESHOOTING</b> .....	<b>26</b>
<b>8</b>	<b>ELECTRIC CONNECTION</b> .....	<b>26</b>
8.1	CABLE .....	26
8.2	GROUNDING .....	27
8.3	TEST RUN.....	27
8.4	WIRING DIAGRAM.....	27
<b>9</b>	<b>BEFORE STARTING THE PUMP</b> .....	<b>28</b>
<b>10</b>	<b>MAINTENANCE</b> .....	<b>28</b>
10.1	REGULAR CHECK-UPS.....	28
10.2	PARTS REQUIRING REPLACEMENT.....	28
<b>11</b>	<b>CONTENTS OF DELIVERY</b> .....	<b>28</b>
<b>12</b>	<b>ŠTÍTEK / ŠTÍTOK / NAMEPLATE</b> .....	<b>29</b>
<b>13</b>	<b>SERVIS A OPRAVY / SERVICE AND REPAIRS</b> .....	<b>31</b>
<b>14</b>	<b>LIKVIDACE ZAŘÍZENÍ / LIKVIDÁCIA ZARIADENIA / DISPOSAL</b> .....	<b>31</b>
<b>15</b>	<b>CZ EU PROHLÁŠENÍ O SHODĚ</b> .....	<b>32</b>
<b>16</b>	<b>SK EÚ VYHLÁSENIE O ZHODE</b> .....	<b>33</b>
<b>17</b>	<b>EN EU DECLARATION OF CONFORMITY</b> .....	<b>34</b>

# 1 Symbols

The following symbols are used in the instruction manual to provide a better understanding of the requirements.



Follow the instructions and warnings, otherwise there is a risk of damaging the equipment and endangering the safety of persons.



In case of not following the instructions or warnings associated with the electrical device, there is a risk of damage to the equipment or a risk to personal safety.



Notes and warnings regarding the correct operation of the device and its parts.



Operations that may be performed by the operator of the device. The operator is required to read the instructions in the instruction manual and he/she is responsible for carrying out routine maintenance on the device. Operator's personnel are authorised to carry out routine maintenance tasks.



Operations to be performed by a qualified electrician. A specialist technician authorised to carry out repairs of electrical devices, including maintenance. These electricians must be authorised to work with high voltage devices.



Operations to be performed by a qualified electrician. A specialized technician who has the skills and qualifications to install devices in normal operating conditions and to repair electrical and mechanical components of the device during maintenance. The electrician must be able to carry out simple electrical and mechanical maintenance tasks on the device.



Indicates the obligation to use personal protective equipment.



Operations that may only be performed on the device that is switched off and disconnected from the power supply.



Operations to be carried out on equipment that is switched on.

**Thank you for purchasing this product. Please, read the installation and operating instructions before putting it into operation.**

## 2 Introduction



Please read this manual carefully before using the product.

It is important to become familiar with all relevant safety regulations before operating the pump to avoid personal injury and damage to the machine and retain the warranty.

### Warning!

If the power cord is damaged, it must be replaced by the manufacturer, an authorized dealer or a qualified person.

## 3 Safety



Only persons authorised by the user for such work, who have the appropriate qualifications and are instructed in the operating conditions and principles of work safety, may install and repair pumping units or systems.

- Before switching on, check the electrical system and the protection
- Protect areas of electrical and mechanical hazards from access
- Voltage and frequency must be as indicated on the pump's nameplate
- It is forbidden to repair the pump while it is in operation or under the pressure of the pumped liquid
- For three-phase connection motors and for use with an external starting capacitor, make sure that the motor is rotating in the correct direction.
- When servicing the pump set or unit, ensure that the drive motor cannot be started by an unauthorised person (e.g. by switching off the fuses or suitably locking the main switch).
- Only persons qualified in electrical engineering in accordance with decree may carry out work on the electrical equipment, including the connection to the mains.
- Do not transport the pump if it is live
- It is forbidden to use this unit for work with flammable or harmful liquids
- The unit must be positioned stably to prevent it from falling over
- In the event of any unexpected event that leads to the mains being disconnected by the circuit breakers, the pump must be disconnected from the power supply and the cause of this condition found (broken cable insulation, etc.). It is not recommended to switch the circuit breakers back on without finding the cause and fixing it.
- The operator must know the safety precautions to avoid injury.
- All pressure equipment may explode, burst or leak its contents when over pressurized. Take all necessary precautions to prevent over-pressurization.
- Operating, installing, or maintaining the equipment in a manner not specified in this manual may cause death, serious injury, or damage to the equipment. This includes any modification to the equipment or use of parts not supplied by the manufacturer. If you have questions about the intended use of the product, contact the service center before proceeding.
- Use the product according to the instructions.



**CAUTION! Never handle the pump by pulling the cable.**

## 4 General information

### 4.1 Application



The submersible wastewater pump is designed for:

- Drainage in residential, commercial and industrial areas and for drainage on construction sites
- Ornamental waterfalls and fountains

- Raw water supply from lakes or rivers
- Sediment removal from small cisterns and reservoirs

## 4.2 Specifications



### 4.2.1 Pump features

Highly abrasion resistant impeller with whirl system. Spiral body resistant to air pocket formation. Double mechanical seal, thermal protection with automatic reset. Float switch

### 4.2.2 Pump parameters

Maximum water temperature: 0 to 40 °C

Maximum immersion depth: 9 metres

Maximum flow rate for type:	HMP 05M(A)50	13,5 m <sup>3</sup> /hod
	HMP 10M(A)50	20,1 m <sup>3</sup> /hod
	HMP 10M(A)80	20,1 m <sup>3</sup> /hod
Maximum delivery height:	HMP 05M(A)50	11 m
	HMP 10M(A)50	18,6 m
	HMP 10M(A)80	18,6 m
Cable length:	HMP 05M(A)50	10 m
	HMP 10M(A)50	10 m
	HMP 10M(A)80	10 m
Maximum size of solid particles in water:	HMP 05M(A)50	10 mm
	HMP 10M(A)50	10 mm
	HMP 10M(A)80	10 mm
Connection dimension:	HMP 05M(A)50	2"
	HMP 10M(A)50	2"
	HMP 10M(A)80	3"

### 4.2.3 Motor specifications

Motor type – 2-pole, dry type

Frequency - 50Hz

RPM - 2850

Insulation class - F

Protection class - IP68

Protective device - Thermal protection (single-phase)



Motor type	Power		Current (A)
	HP	kW	220–240 V
HMP-05M50 HMP-05MA50	0,5	0,37	2,7 – 2,5
HMP-10M50 HMP-10MA50	1	0,75	5,8 – 5,4

## 5 Product control

Products are carefully tested, inspected and packaged to ensure they arrive in perfect condition. Upon delivery of the pump, inspect it thoroughly to make sure there has been no damage in transit. If you notice any damage, report it to the shipping company immediately. The shipping company takes full responsibility for safe delivery. Any claims for damage to the shipment, whether visible or concealed, must be made immediately through the carrier.

## 6 Before operation



- Before installing or repairing the unit, disconnect the power supply and secure the disconnection.
- Ensure that the equipment cannot slip or tip over and injure people or cause material damage
- Before installing the pump, check that the cable or its inlet has not been damaged in transit.
- In operation, the water temperature must be between 0 °C and 40 °C.
- The pump must only be used for pumping water. Do not use for liquids such as oil, salt water or organic solvents.
- Measure the resistance between each phase conductor and the earth cable (yellow green) to check the insulation resistance of the motor.

Keep this manual for future reference.

### 6.1 Checking the direction of rotation



**Two ways to check for correct rotation of the motor:**

1. Looking at the impeller.  
When looking at the pump from below (suction) the impeller should turn to the left (or see type plate).
2. Looking at the pump from above.  
Since the impeller is not visible, the best way to check for rotation is to check for the pump jerking backwards as it starts. The backward jerking motion should point to the left.

### 6.2 Insulation resistance measurement:



Make this measurement before start-up and during the start-up of assembled units in the place of installation.

The motor is OK if its insulation resistance at 20 °C is at least the following:

Minimum insulation resistance with extension cable:

- for a new motor > 4 MΩ
- for a used motor > 1 MΩ

Minimum insulation resistance without extension cable:

- for a new motor > 400 MΩ
- for a used motor > 20 MΩ

### 6.3 Installation



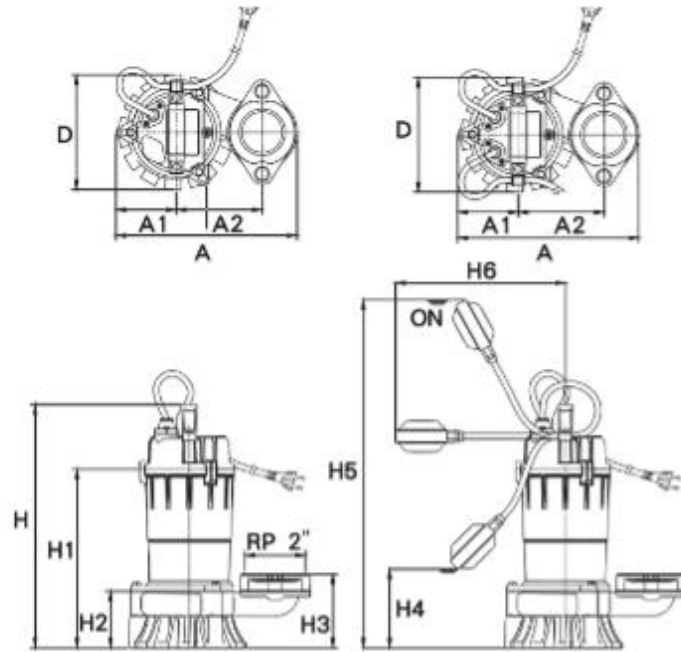
During transport or installation of the pump never pull it by the cable. Tie the chain or rope to the handle and install the pump. This pump is not intended for horizontal installation or dry-running. Ensure that it is installed vertically on a secure base. Install the pump at the point in the tank where there is the least turbulence. If there is fluid flow inside the tank, support the pipe in a suitable location.

Avoid the end of the delivery pipe being submerged as backflow occurs when the pump is switched off.

**Non-automatic pumps** must be protected by an external system against dry running. A safe operating water level CWL must be maintained: **continuous water level = 90 mm**. For automatic pumps (HMP-A



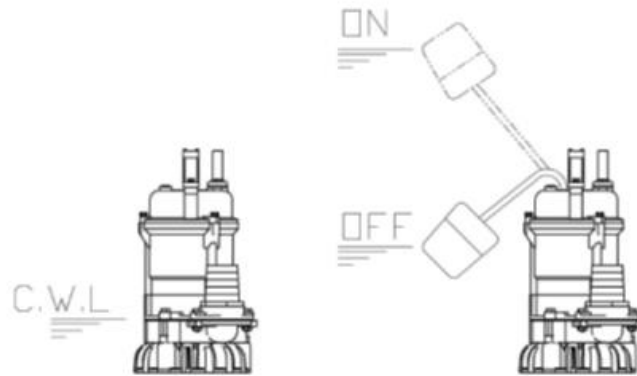
models), set the float switch as shown in Figure 2. The pump must not be started if the float switch touches the wall of the water tank or pipe. Install the float switch so that this does not occur.



Delivery pipe (mm)	No. of phases	Dimensions (mm)										
		A	A1	A2	D	H	H1	H2	H3	H4	H5	H6
2"(50)	1 $\phi$	254	95	120	180	365	264	90	110	115	535	350
	3 $\phi$	254	95	120	180	365	264	90	110	115	535	350
2"(50)/3"(80)	1 $\phi$	285	95	135	180	380	279	90	116	130	550	350
	3 $\phi$	285	95	135	180	380	279	90	116	130	550	350

Fig. 1

Fig. 2



## 7 Troubleshooting

Problem	Cause	Solution
Pump not starting or immediately stopping.	Power failure	Contact the electricity supplier and arrange countermeasures for the equipment
	Significant voltage drop	
	Motor phase failure	Check the electrical wiring
	Fault in electrical circuit	Repair the wiring
	Fuse blown	Replace with the correct type
	Faulty magnetic switch	Replace the magnetic switch
	Pump does not have minimum water level	Raise the water level
	Float not at the appropriate height	Adjust float position
	Blown circuit breaker	Correct the short-circuit point
	Pump blocked by foreign object	Remove foreign body
	Burnt motor	Replace with a new one
	Pump bearing broken	Replace with a new one
Pump running but stops after a while	Dry-running has activated the dry-running protection on the motor and stopped the pump	Increase the water stop level
	High fluid temperature activated motor protection and caused pump to stop	Decrease liquid temperature
	Motor rotates in the wrong direction	Correct the direction of rotation
Pump not delivering enough water	Motor rotates in the wrong direction	Correct the direction of rotation
	Voltage drop	Contact the electricity supplier and arrange countermeasures for the equipment
	Running 60 Hz pump at 50 Hz	Check the pump label
	Delivery pipe is too long	Shorten the pipe
	Low operating water level causes air suction	Raise the water level or submerge the pump deeper
	Water leaking from the pipe	Check connections and repair
	Delivery pipe clogged	Remove obstruction
	Pump blocked by foreign object	Remove foreign body
Worn impeller	Replace impeller	
Overcurrent	Unbalanced current and voltage	Contact the electricity supplier to arrange countermeasures for the equipment
	Significant voltage drop	
	Motor phase failure	Check connections and magnetic switch
	Operating 60 Hz pump at 50 Hz	Check the pump label
	Motor rotating in the wrong direction	Correct direction of rotation
	Low delivery height. Excessive amount of water	Replace the pump with a pump with a lower discharge height
	Pump blocked by foreign object	Remove foreign body
	Worn or damaged motor bearing	Replace with a new one
Pump is vibrating and noisy	Motor rotating in wrong direction	Correct direction of rotation
	Pump blocked by foreign object	Dismantle and remove foreign objects
	Pipes resonate	Secure the pipe
	Gate valve too closed	Open the gate valve

## 8 Electric connection



To start the system accordingly, install the wiring as shown in Figure 3 for the single-phase version and Figure 4 for the three-phase version of the pump.

Loose connections will stop the pump. Ensure that all electrical connections are secured.

### 8.1 Cable

**WARNING!** Don't let the cable end to come into contact with water.

If the cable is extended, do not immerse the connection in water.

Secure the cable to the delivery pipe with a strap or PVC tape.

Install the cable so that it does not overheat. Overheating caused by coil winding of the cable and exposure to direct sunlight.

## 8.2 Grounding

Ground the green wire (marked G). Never connect the green wire to the power supply.

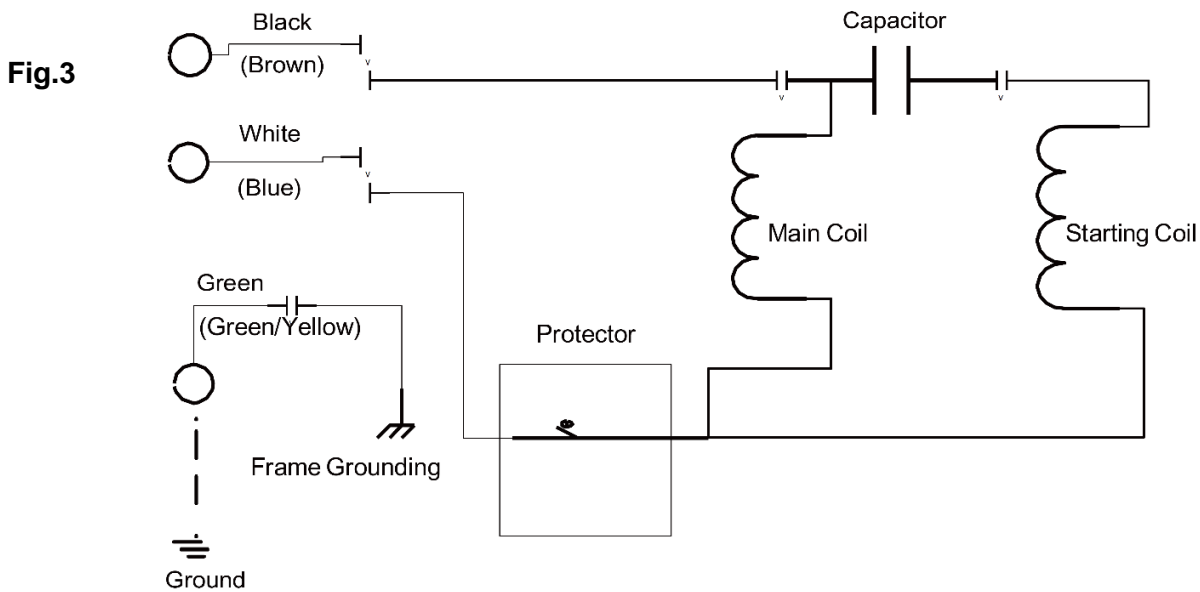
## 8.3 Test run



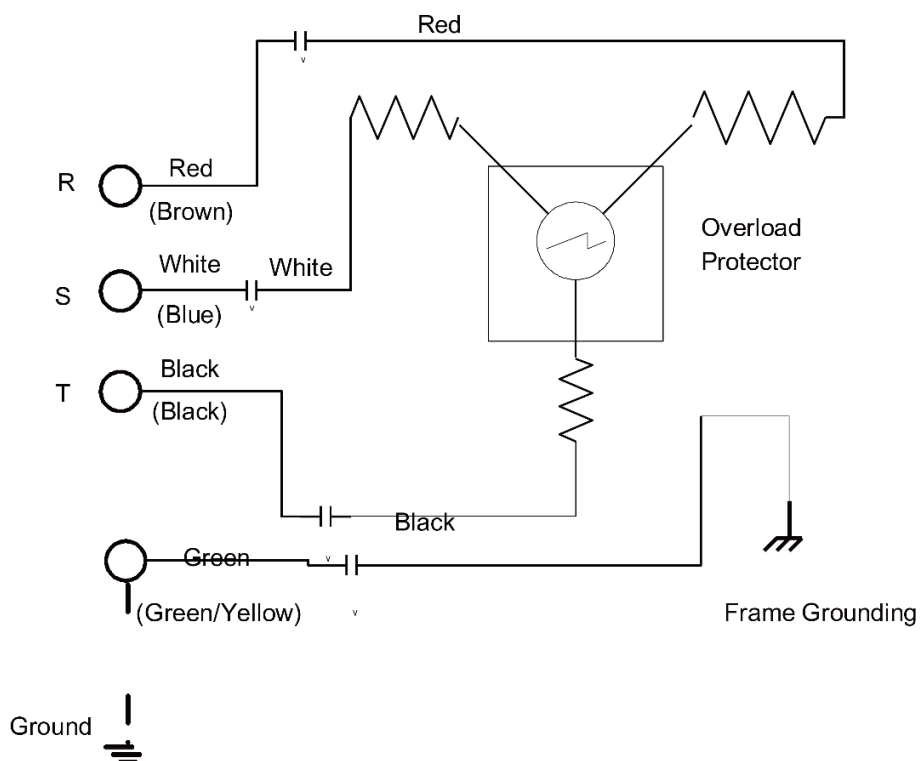
- Turn the control switch on and off several times to check the normal starting of the pump.
- The float switch must be raised when the pump is started.
- Next, check the direction of rotation. If the discharge volume is low or you hear unusual noises during pump operation, the direction of rotation is reversed. If this occurs, swap the two wires.

## 8.4 Wiring diagram

To avoid the risk of electric shock use short-circuit breakers.



**Fig.4**



## 9 Before starting the pump



1. After the installation is complete, measure the insulation resistance again as described in the chapter Measuring the insulation resistance.
2. Check the water level

If the pump is in continuous operation for an extended period of time dry or at the lowest water level, the motor protector will be activated. Continually repeating this action will shorten the life of the pump. Do not restart the pump in this situation until the motor has completely cooled down.

## 10 Maintenance



Check pressure, power, voltage, current and other technical data. Unusual values may indicate a problem. Refer to the Troubleshooting section and fix the problem as soon as possible.

### 10.1 Regular check-ups



#### Annual check-ups

To extend the life of the mechanical seal, change the oil in the mechanical seal chamber once a year.

A mixture of water and oil or a coated texture are signs that a defective mechanical seal needs to be replaced. When changing the oil, lay the pump on its side with the fill plug on top. Inject an appropriate amount of turbine oil #32 (ISO VG-32). Check every 3 to 5 years. Overhaul the pump. These intervals are to prevent possible future problems.

### 10.2 Parts requiring replacement

Replace the relevant parts in the following conditions:

Replaced part	Mechanical seal	Oil filling plug sealing	Lubrication oil	O-ring
When to replace	Whenever the mechanical seal oil becomes cloudy	Every time the oil is changed or checked	Every time the oil is cloudy or contaminated	At every overhaul
Frequency	Once a year	Twice a year	Twice a year	Once a year

## 11 Contents of delivery

- a submersible pump with motor in an appropriate packaging, in which it must remain until it is installed
- be careful when handling the pump during unpacking and before installation to ensure that the pump will not be damaged

<b>CAUTION!</b>	<b>Pumps must remain in their packaging until they are placed in a vertical position during installation.</b>
-----------------	---

Do not subject the pump to unnecessary impacts and shocks.

## 12 Štítek / Štítok / Nameplate

Ilustrační štítek / ilustračné štítok / Illustration plate

**n.** = výrobní číslo / výrobné číslo / serial number

**Q<sub>max</sub>** = maximální průtok / maximálny prietok / maximum flow rate

**H<sub>max</sub>** = maximální výtlačná výška / maximálna výtlačná výška / maximum delivery height

**MaxTemp** = maximální teplota čerpané kapaliny / maximálna teplota čerpanej kvapaliny / maximum temperature of the pumped liquid

**Max Depth** = maximální hloubka ponoru / maximálna hĺbka ponoru / maximum immersion depth





**P<sub>2</sub>** = výstupní výkon motoru / výstupný výkon motora / motor output power

**I<sub>n</sub>** = maximální vstupní proud / maximálny vstupný prúd / maximum input current

**Weight** = hmotnost čerpadla / hmotnosť čerpadla / pump weight

**RPM** = počet otáček motoru za minutu / počet otáčok motora za minútu / number of motor revolutions per minute

**IP** = stupeň krytí / stupeň krytia / protection class

   	
U Svitavy 1, 618 00 Brno, CZ	
HMP 05M50	n.
Q <sub>max</sub> [m <sup>3</sup> /hod]: 13,5	H <sub>max</sub> [m]: 11
P <sub>2</sub> [kW]: 0,37	I <sub>n</sub> [A]: 2,6
MaxTemp [°C]: 40	230 V      50 Hz
Max Depth [m]: 9	RPM: 2850
IP68	Class F

**EN**  
**Notes:**

## 13 Servis a opravy / Service and repairs

Servisní opravy provádí autorizovaný servis Pumpa, a.s.

/

Servisné opravy vykonáva autorizovaný servis Pumpa, a.s.

/

Service repairs are performed by authorized service Pumpa, a.s.

## 14 Likvidace zařízení / Likvidácia zariadenia / Disposal

V případě likvidace výrobku je nutno postupovat v souladu s právními předpisy státu ve kterém je likvidace prováděna.

/

V prípade likvidácie výrobku je nutné postupovať v súlade s právnymi predpismi štátu v ktorom je likvidácia vykonávaná.

/

The disposal of the product must be carried out in accordance with the legislation of the country in which the disposal is done

**Změny vyhrazeny. / Zmeny vyhradené./ Changes reserved.**



Tento produkt nesmí používat osoby do věku 18 let a starší osoby se sníženými fyzickými, smyslovými nebo mentálními schopnostmi nebo nedostatkem zkušeností a znalostí. Pokud jsou pod dozorem nebo byly poučeny o používání spotřebiče bezpečným způsobem a rozumí případným nebezpečím produkt mohou používat. Děti si se spotřebičem nesmějí hrát. Čištění a údržbu prováděnou uživatelem nesmějí provádět děti bez dozoru.

/

Tento produkt nesmie používať osoby do veku 18 rokov a staršie osoby so zníženými fyzickými, zmyslovými alebo mentálnymi schopnosťami alebo nedostatkom skúseností a znalostí. Ak sú pod dozorom alebo boli poučené o používaní spotrebiča bezpečným spôsobom a rozumejú prípadným nebezpečenstvám produkt môžu používať. Deti sa so spotrebičom nesmú hrať. Čistenie a údržbu vykonávanú používateľom nesmú vykonávať deti bez dozoru.

/

This product must not be used by persons under the age of 18 years or older with reduced physical, sensory or mental abilities or lack of experience and knowledge. If they are supervised or have been instructed in the safe use of the appliance and understand the potential hazards, they may use the product. Children must not play with the appliance. User cleaning and maintenance must not be carried out by unsupervised children

EN  
**15 CZ EU Prohlášení o shodě**

ANNEX IIA

**EU PROHLÁŠENÍ O SHODĚ**



Výrobce: PUMPA, a.s. U Svitavy 1, 618 00, Brno, Česká republika, IČ: 25518399

Jméno a adresa osoby pověřené kompletací technické dokumentace: PUMPA, a.s. U Svitavy 1, 618 00, Brno, Česká republika, IČ: 25518399

**Popis strojního zařízení**

- **Výrobek**: Kalové ponorné čerpadla
- **Model**: Typová řada PUMPA black line HMP
- **Funkce**: Odvodňování v obytných, komerčních I průmyslových prostorách a pro odčerpávání vody na staveništích, Okrasné vodopády a fontány, Zásobování surovou vodou z jezer nebo řek, Odstraňování sediment z malých kališť a nádrží

**Prohlášení**: Strojní zařízení splňuje příslušná ustanovení směrnice **2006/42/ES**

**Použité harmonizované normy:**

EN ISO 12100: 2011

EN 60204-1 ed.3: 2019

Prohlášení vydáno dne 20.07.2020, v Brně

ES/PUMPA/2020/009

PUMPA, a.s. 1  
U Svitavy 54/1, 618 00 Brno - nákup  
IČO: 25518399, DIČ: CZ25518399

.....  
za PUMPA, a.s. Martin Krápa, člen představenstva



## 16 SK EÚ Vyhlásenie o zhode

### Preklad pôvodného EÚ Vyhlásenie o zhode

Výrobca: PUMPA, a.s. U Svitavy 1, 618 00, Brno, Česká republika, IČ: 25518399

Meno a adresa osoby poverenej kompletnej technickej dokumentácie: PUMPA, a.s. U Svitavy 1, 618 00, Brno, Česká republika, IČ: 25518399

#### Popis strojového zariadenia

- **Výrobok**: Ponorné kalové čerpadlá
- **Model**: Typový rad PUMPA black line HMP
- **Funkcie**: Odvodňovanie v obytných, komerčných a priemyselných priestoroch a na odčerpávanie na staveniskách. Okrasné vodopády a fontány. Zásobovanie surovou vodou z jazier alebo riek. Odstraňovanie sedimentu z malých kalíšť a nádrží.

**Vyhlásenie**: Strojové zariadenie spĺňa príslušné ustanovenia smernice **2006/42/ES**

#### Použité harmonizované normy:

EN ISO 12100: 2011

EN 60204-1 ed.3: 2019

Vyhlásenie vydané dňa 20.07.2020, v Brně

ES/PUMPA/2020/009

EN

## 17 EN EU Declaration of conformity

### Translation of the original EU Declaration of conformity

**Manufacturer: PUMPA, a.s. U Svitavy 1, 618 00, Brno, Czech Republic, ID No.: 25518399**

Name and address of the person in charge of the complete technical documentation: **PUMPA, a.s. U Svitavy 1, 618 00, Brno, Czech Republic, ID No: 25518399**

#### **Description of the machinery:**

- **Product:** wastewater submersible pump
- **Model:** Type series **PUMPA black line HMP**
- **Functions:** water drainage in residential, commercial and industrial areas and for extraction on construction sites. Ornamental waterfalls and fountains. Raw water supply from lakes or rivers. Removal of sediment from small pools and reservoirs.

**Declaration:** The machinery complies with the relevant directive **2006/42/ES**

#### **Harmonised standards applied:**

EN ISO 12100: 2011

EN 60204-1 ed.3: 2019

Declaration issued on July 20, 2020 in Brno

ES/PUMPA/2020/009

**Záznam o servisu a provedených opravách /  
Záznam o servise a vykonaných opravách /  
Service and repair records:**

Datum / Dátum / Data:	Popis reklamované závady, záznam o opravě, razítko servisu / Popis reklamovanej chyby, záznam o oprave, pečiatka servisu / Description of the complaint problem, repair record, service stamp:

**Seznam servisních středisek / Zoznam servisných stredísk / List of service centres**

Podrobné informace o našich smluvních servisních střediscích a seznam servisních středisek je v aktuální podobě dostupný na našich webových stránkách: /

Podrobné informácie o našich zmluvných servisných strediskách a zoznam servisných stredísk je v aktuálnej podobe dostupný na našich webových stránkach: /

For detailed information about our contractual service centres, please visit:

[www.pumpa.eu](http://www.pumpa.eu)

Vyskladněno z velkoobchodního skladu /  
 Vyskladnené z veľkoobchodného skladu /  
 Stocked from wholesale warehouse:  
 PUMPA, a.s.



## ZÁRUČNÍ LIST / ZÁRUČNÝ LIST / WARRANTY CARD

Typ (štítkový údaj) /  
 Typ (štítkový údaj) /  
 Type (label data)

Výrobní číslo (štítkový údaj) /  
 Výrobné číslo (štítkový údaj) /  
 Product number (label data)

**Tyto údaje doplní prodejce při prodeji /  
 Tieto údaje doplní predajca pri predaji /  
 This information will be added by the seller at the time of sale**

Datum prodeje / Dátum predaja / Date of sale

Poskytnutá záruka spotřebiteli /  
 Poskytnutá záruka spotrebiteľovi /  
 Warranty provided to the consumer

**24**

měsíců /  
 mesiacov /  
 months

Záruka je poskytována při dodržení všech podmínek pro montáž a provoz, uvedených v tomto dokladu /  
 Záruka je poskytovaná pri dodržaní všetkých podmienok pre montáž a prevádzku, uvedených v tomto doklade /

Warranty is provided if all installation and operating conditions specified in this document are met.

Název, razítko a podpis prodejce /  
 Názov, pečiatka a podpis predajcu /  
 Name, stamp and signature of the seller

Mechanickou instalaci přístroje provedla firma  
 (název, razítko, podpis, datum) /  
 Mechanickú inštaláciu prístroja vykonala firma  
 (názov, pečiatka, podpis, dátum) /  
 Mechanical installation of the device was made by a  
 company (name, stamp, signature, date)

Elektrickou instalaci přístroje provedla odborně  
 způsobilá firma (název, razítko, podpis, datum) /  
 Elektrickú inštaláciu prístroja vykonala odborne  
 spôsobilá firma (názov, pečiatka, podpis, dátum) /  
 Electrical installation of the device was made by a  
 qualified company (name, stamp, signature, date)