

Bedienungsanleitung



Sauger für Handwerk, Industrie und Gewerbe
zum Nass- und Trockensaugen

Baureihe:

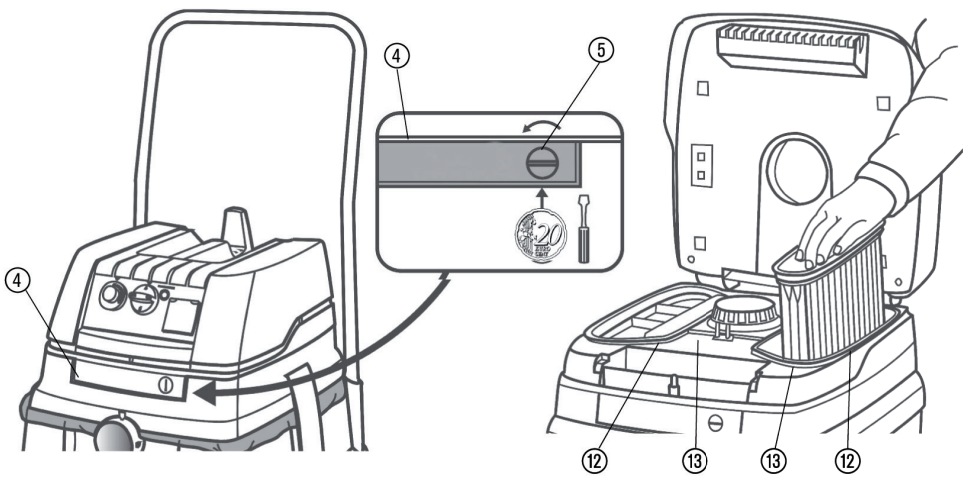
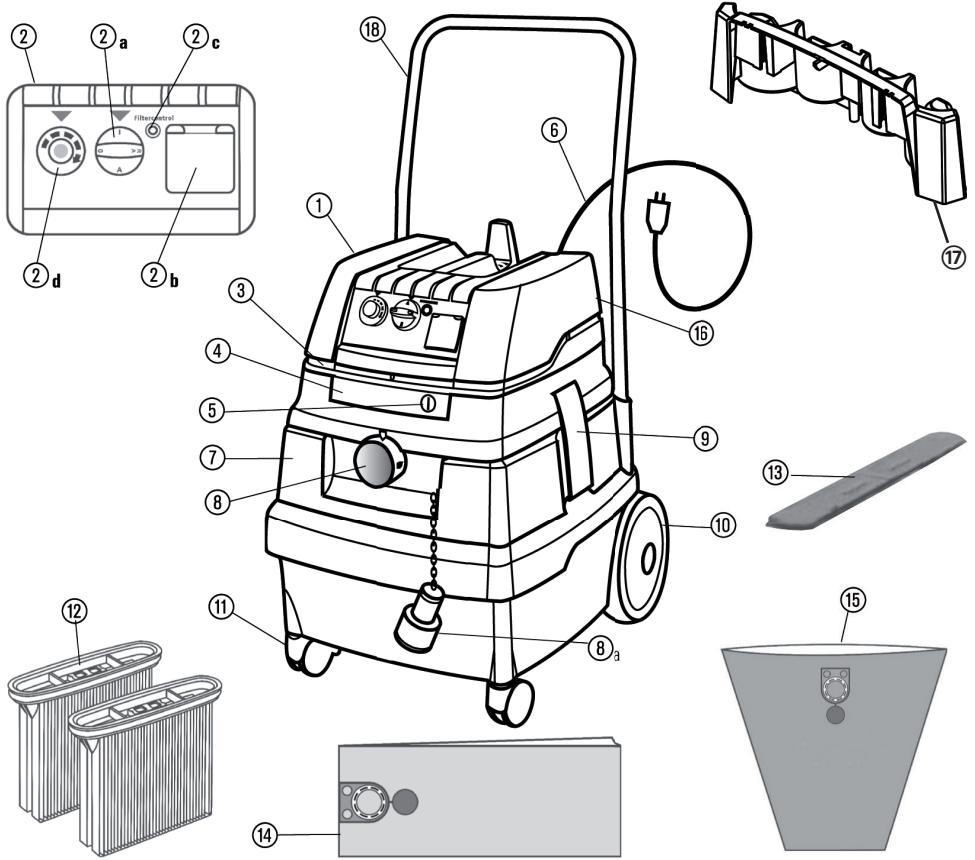
IS / ISC

L-1625 (1650) / M-1625 (1650) /
H-1625 (1650) / H-1225 Asbest (1250 Asbest)
L-1425 / M-1425 / H-1425



Bedienungsanleitung (original)
Operating instructions
Notice d'utilisation
Instrucciones para el manejo
Instruções de utilização
Istruzioni d'uso
Gebruiksaanwijzing
Betjeningsvejledning
Bruksanvisning
Driftsinstruks
Käyttöohje
Οδηγίες χειρισμού
Kullanım kılavuzu
Instrukcja obsługi
Kezelési utasítás
Návod k obsluze
Návod na obsluhu
Instruções de utilização
Navodila za uporabo
Upute za rad
Uputstvo za upotrebu
Инструкция за експлоатация
Kasutusjuhised
Naudojimo instrukcijos
Lietošanas instrukcija
Руководство по эксплуатации
操作说明

de	Bedienungsanleitung (original).....	10
en	Operating instructions	21
fr	Notice d'utilisation	31
es	Instrucciones para el manejo	42
pt	Instruções de utilização.....	53
it	Istruzioni d'uso	63
nl	Gebruiksaanwijzing	73
da	Betjeningsvejledning	83
sv	Bruksanvisning.....	93
no	Driftsinstruks.....	103
fi	Käyttöohje	113
el	Οδηγίες χειρισμού	123
tr	Kullanım kılavuzu	134
pl	Instrukcja obsługi.....	144
hu	Kezelési utasítás	154
cs	Návod k obsluze.....	164
sk	Návod na obsluhu	174
ro	Instrucțiuni de utilizare.....	184
sl	Navodila za uporabo	194
hr	Upute za rad.....	204
sr	Uputstvo za upotrebu	214
bg	Инструкция за експлоатация	224
et	Kasutusjuhised	235
lt	Naudojimo instrukcijos	245
lv	Lietošanas instrukcija	255
ru	Руководство по эксплуатации.....	265
zh	操作说明	276

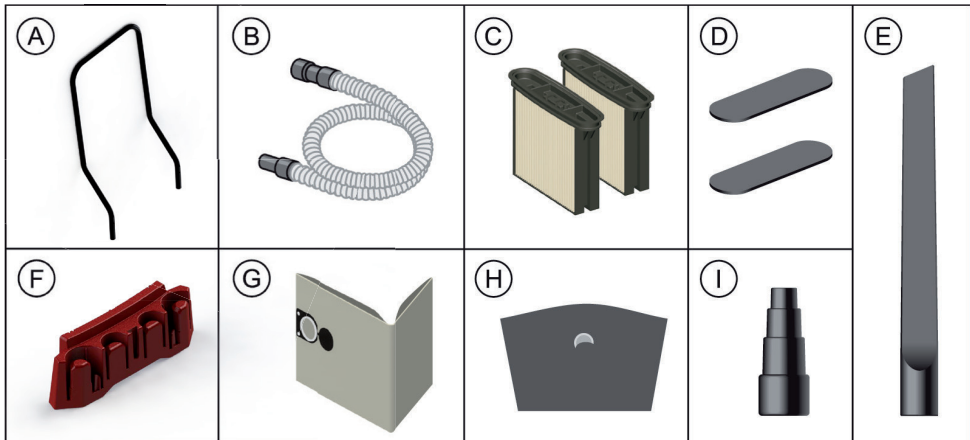


DE Beschreibung			
① Oberteil	③ Kühlluft eintritt	⑩a Verschlussstopfen mit Kette	⑭ Vlies-Filterbeutel
② Funktionsplatte	④ Riegel	⑨ Rastverschlüsse	⑮ Kunststoff-Entleerbeutel
②a Drehschalter	⑤ Verschluss	⑩ Räder	⑯ Einhängung für Drahtkorb
②b Steckdose für Elektrowerkzeug	⑥ Anschlussleitung	⑪ Lenkrollen	⑰ Zubehördepot *
②c Volumenstromanzeige (Füllanzeige)	⑦ Behälter	⑫ Filterkassetten	⑱ Fahrbügel *
②d Drehzahlregulierung	⑧ Saugöffnung	⑬ Motorschutzfilter	* je nach Modell
EN Description			
① Top section	③ Cooling air inlet	⑩a Sealing plug with chain	⑭ Fleece filter bag
② Functional plate	④ Latch	⑨ Snap-in locks	⑮ Plastic emptying bag
②a Rotary switch	⑤ Lock	⑩ Wheels	⑯ Suspension for wire basket
②b Power socket for electric tools	⑥ Connecting line	⑪ Steering castors	⑰ Accessories box *
②c Volume flow display (Fill level indicator)	⑦ Container	⑫ Filter cassettes	⑱ Driving handle *
②d Speed control	⑧ Suction opening	⑬ Motor protection filter	* dependig on model
F Description			
① Partie supérieure	③ Entrée air de refroidissement	⑩a Bouchons de fermeture à chaîne	⑭ Sac filtre non tissé
② Plaque de fonctionnement	④ Verrou	⑨ Fermeture à crans	⑮ Sac de vidange en plastique
②a Interrupteur rotatif	⑤ Fermeture	⑩ Roues	⑯ Suspension pour le panier en fil métallique
②b Prise de courant pur outil électrique	⑥ Conduite de raccordement	⑪ Roues-guides	⑰ Porte-accessoires *
②c Affichage du débit volumétrique (Indicateur de niveau de remplissage)	⑦ Cuve	⑫ Cassettes filtre	⑱ Etrier de conduite *
②d Régulation du nombre de tours	⑧ Ouverture d'aspiration	⑬ Filtre de protection du moteur	* selon la variante d'équipement
E Descripción			
① Parte superior	③ Entrada de aire frío	⑩a Tapón de cierre con cadena	⑭ Bolsa de filtro de fieltro
② Disco de funciones	④ Enclavamiento	⑨ Cierre a presión	⑮ Bolsa desechable de plástico
②a Conmutador giratorio	⑤ Cierre	⑩ Ruedas	⑯ Gancho para cesta de alambre
②b Toma de corriente para herramientas eléctricas	⑥ Cable de alimentación	⑪ Redecillas de dirección	⑰ Soporte para accesorios *
②c Indicador de flujo (Indicador de recipiente lleno)	⑦ Recipiente	⑫ Estuche de filtro	⑱ Barra de transporte *
②d Regulación de velocidad	⑧ Abertura de spiración	⑬ Filtro de protección del motor	* dependiendo del modelo
P Descrição			
① Parte superior	③ Entrada do ar de arrefecimento	⑩a Bujão de fecho com corrente	⑭ Saco de filtro de vliés
② Placa de funções	④ Trinco	⑨ Encravamentos	⑮ Saco de esvaziamento de material plástico
②a Interruptor rotativo	⑤ Fecho	⑩ Rodas	⑯ Gancho para o cesto
②b Tomada para as ferramentas eléctricas	⑥ Condutor de alimentação	⑪ Rodas dirigíveis	⑰ Depósito de acessórios *
②c Sinalizador da vazão (Indicador do enchimento)	⑦ Recipiente	⑫ Cartuchos de filtração	⑱ Estribo de condução *
②d Regulação da rotação	⑧ Bocal de aspiração	⑬ Filtro de proteção do motor	* conforme o modelo
I Descrizione			
① Parte superiore	③ Entrata aria di raffreddamento	⑩a Tappo con catena	⑭ Sacchetto filtrante in vello
② Pannello di funzionamento	④ Blocco	⑨ Chiusure ad incastro	⑮ Saccheni di scarico in plastica
②a Manopola	⑤ Chiusura	⑩ Ruote	⑯ Anacco per cesto metallico
②b Presa per utensili elenrici	⑥ Linea di collegamento	⑪ Rulli di guida	⑰ Porta accessori *
②c Indicazione del flusso del volume (Indicatore serbatoio)	⑦ Serbatoio	⑫ Cartuccia filtro	⑱ Maniglione *
②d Regolazione numero giri	⑧ Bocca di aspirazione	⑬ Filtro di protezione motore	* in base al modello
NL Beschrijving			
① Bovendeel	③ Koelluchtinvoeropening	⑩a Sluitdop met kening	⑭ Vlies-filterzak
② Bedieningspaneel	④ Vergrendeling	⑨ Ketelklemmen	⑮ Kunststof opvangzak
②a Draaischakelaar	⑤ Slot	⑩ Wielen	⑯ Onhanging voor opergmand

②b Stopcontact voor elektrisch gereedschap	⑥ Netsnoer	⑩ Zwenkwielen	⑦ Toeberehouder *
②c Volumestroomaanduiding (Niveau-indicatie)	⑦ Zwenkwieltje	⑭ Filtercassetten	⑧ Duwbeugel *
②d Toerentalregeling	⑧ Zu igopening	⑮ Motorveiligheidsfilter	* Al naar model
DK Beskrivelse			
① Overdel	③ Kølueftindgang	⑩a Tillukningsprop med kaede	⑭ Vlies-filterpose
② Funktionsplade	④ Spærre	⑨ Snaplas	⑮ Kunststofpose til at tømme
②a Drejekontakt	⑤ Lukkemekanisme	⑭ Hjul	⑯ Holder til trådkurv
②b Stikkontakt til El-værktøj	⑥ Tilslutningskabel	⑮ Styreuller	⑰ Tilbehørsdepot *
②c Strømvinsing (volumen) (Fyldningsindikator)	⑦ Beholder	⑯ Filterkassetter	⑱ Kørebøjle *
②d Regulering af omdrejningstal	⑧ Sugeåbning	⑳ Motorværnsfilter	* alt efter model
S Beskrivning			
① Ovandel	③ Kylluftsintag	⑩a Förslutningsplugg med kedja	⑭ Fiberduk filterpåse
② Funktionsplatta	④ Regel	⑨ Ihakningsås	⑮ Tömningspase av plast
②a Vridbrytare	⑤ Lås	⑭ Hjul	⑯ Upphängning för tillbehörskorg
②b Uttag för elverktyg	⑥ Anslutningskabel	⑮ Svängbarhjul	⑰ Tillbehörsförvaring *
②c Volymströmindikering (Fyllnadsindikering)	⑦ Behållare	⑯ Filterpatroner	⑱ Körhandtag *
②d Varvtalsreglering	⑧ Sugöppning	⑳ Motorskyddsfilter	* beroende på modell
N Beskrivelse			
① Overdel	③ Kjøleluftinngang	⑩a Låsepropper med kjede	⑭ Fleece-filterpose
② Funksjonsplate	④ Spærre	⑨ Låslukking	⑮ Tømpose i kunststoff
②a Dreiebryter	⑤ Lås	⑭ Hjul	⑯ Innhengning for trådkurv
②b Stikkontakt for elektroverktøy	⑥ Forbindelsesledn	⑮ Styreuller	⑰ Tilbehørsdepot *
②c Volumstrømgivelse (Fyllingsindikator)	⑦ Beholder	⑯ Filterkassetter	⑱ Kjørebøyle *
②d Turtallsregulator	⑧ Sugeåpning	⑳ Motorvernefilter	* alt etter modell
FIN Kuvaus			
① Yläosa	③ Jäähdytysilman tuloaukko	⑩a Ketjulla varustettu sulkutulppa	⑭ Kuitukangaspölypussi
② Toimintopaneeli	④ Lukitsin	⑨ Sulkimet	⑮ Muovinen tyhjennuspussi
②a Kiertokytkin	⑤ Kiinnitin	⑭ Pyörät	⑯ Lankakorin ripustin
②b Pistorasia sähkötyökälulle	⑥ Verkköjohto	⑮ Ohjausrullat	⑰ Lisätarvikeline *
②c Tilavuusvirtanäyttö (Täyttötason osoitin)	⑦ Säiliö	⑱ Suodatinkasetit	⑱ Ohjaustanko *
②d Kierrosluvunsäädin	⑧ Imuaukko	⑳ Moonorinsuojasuodatin	* riippuen mallista
GR Περιγραφή			
① Επάνω τμήμα	③ Είσοδος αέρα ψύξης	⑩a Πώμα με αλυσίδα	⑭ Φλις σακούλα σκόνης
② Πλάκ λειτουργίας	④ Μηχανισμός ασφάλισης	⑨ Κλείστρα ασφάλισης	⑮ Πλαστική σακούλα εκκένωσης
②a Περιστρεφόμενος διακόπτης	⑤ Ασφάλεια	⑭ Τροχοί	⑯ Στήριγμα συρμάτινου καλαθιού
②b Μπρίζα για ηλεκτρικές συσκευές	⑥ Καλώδιο σύνδεσης	⑮ Τροχοί κατεύθυνσης	⑰ Θήκη εξαρτημάτων *
②c Ενδειξη όγκου ρεύματος (Ενδειξη πληρότητας)	⑦ Κάδος	⑱ Κασέτες με φίλτρο	⑱ Λαβή οδήγησης σχήματος U *
②d Ρύθμιση αριθμού στροφών	⑧ Οπή αναρρόφησης	⑳ Προστατευτικό φίλτρο κινητήρα	* ανάλογα το μοντέλο
TR Açıklama			
① Üst kısım	③ Soğuk hava girişi için döner düğme	⑩a Zincirli kapak tıkkama buşonu	⑭ İpek elyaf filtre torbası
② Fonksiyon levhası	④ Kilit sürgüsü	⑨ Durma kilitleri	⑮ Sentetik madde boşaltma torbası
②a Çevirmeli şalter	⑤ Kilit	⑭ Tekerler	⑯ Tel sepet için askı
②b Elektrikli takım için priz	⑥ Bağlantı hattı	⑮ Kılavuz makarası	⑰ Aksesuar deposu *
②c Hacim akım göstergesi (Dolum göstergesi)	⑦ Depo	⑱ Filtre kaseti	⑱ Tutma demiri *
②d Devir sayısı ayarı	⑧ Havalandırma deliği	⑳ Motoru koruma fitresi	* modele göre

PL Opis			
① Część górna	③ Wlot powietrza zimnego	⑥a Korek na łańcuszku	④ Worek filtrujący z włókniny
② Panel sterowania	④ Zasuwa	⑨ Zatrzaski	⑤ Worek do opróżniania ze sztucznego tworzywa
②a Przelącznik obrotowy	⑤ Zamek	⑩ Kola	⑥ Zawieszenie drucianego kosza
②b Gniazdko wtykowe dla narzędzia elektr.	⑥ Kabel zasilający	⑩ Rolki kierowane	⑦ Pojemnik na akcesor *
②c Wskaźnik strumienia objętości (Wskaźnik wypełnienia)	⑦ Pojemnik	⑭ Kasetki filtrujące	⑧ Uchwyt do przeniesienia *
②d Regulacja prędkości obrotowej	⑧ Otwór ssący	⑮ Filtr silnika	* Zależnie od modelu
H Leírás			
① Felsőrész	③ Hűtőlevegő-belépés	⑥a Záró dugó láncsal	④ Fátýolszűrő zacskó
② Funkciólemez	④ Retesz	⑨ Becsappanó zárszerkezetek	⑤ Műanyag ürítőzsák
②a Forgókapcsoló	⑤ Zár	⑩ Kerekek	⑥ Drótkosár beakasztó szerkezete
②b Dugaszoló aljzat villamos szerszámokhoz	⑥ Csatlakozó vezeték	⑩ Kormánygörgők	⑦ Tartozék tároló *
②c Térfogatáram-kijelző (Töltés kijelző)	⑦ Tartály	⑭ Szűrőkazetták	⑧ Mozgó kengyel *
②d Fordulatszám szabályozó	⑮ Motorvédő szűrő	* modelltől függően	
CZ Popis			
① Horní část	③ Vstup chladicího vzduchu	⑥a Zátka s řetízem	④ Rounový filtrační sáček
② Funkční deska	④ Západka	⑨ Západkové uzávěry	⑤ Plastový vyprazdňovací sáček
②a Otočný spínač	⑤ Uzávěr	⑩ Kolečka	⑥ Zavěšení pro drátěný koš
②b Zásuvka pro elektrické nářadí	⑥ Připojovací vedení	⑩ Pojezdová kolečka	⑦ Příhradka na příslušenství *
②c Indikátor objemového proudu (Indikace stavu naplnění)	⑦ Zásobník	⑭ Filtrační kazety	⑧ Madlo *
②d Regulace otáček	⑧ Sací otvor	⑮ Ochranný filtr motoru	* podle modelu
SK Popis			
① Horná časť	③ Vstup chladiaceho vzduchu	⑥a Zátka s reťazkou	④ Tkaninové filtračné vrečko
② Funkčná doska	④ Koleska	⑨ Západkové uzávěry	⑤ Plastové vyprázdňovacie vrečko
②a Otočný spínač	⑤ Uzáver	⑩ Koleska	⑥ Zavesenie pre drôtený koš
②b Zásuvka pre elektrické náradie	⑥ Pripojovacie vedenie	⑩ Pojazdná koleska	⑦ Miesto na uloženie príslušenstva *
②c Indikátor objemového prúdu (Indikátor stavu naplnenia)	⑦ Nádoba	⑭ Filtračné kazety	⑧ Oblúková rukoväť *
②d Regulácia otáčok	⑧ Sací otvor	⑮ Ochranný filter motora	* podľa modelu
RO Descriere			
① Parte superioară	③ Intrare aer rece	⑥a Dop de închidere cu lant	④ Sac filtrant din vlies
② Placă funcțională	④ Sistem de blocare	⑥ Închizătoare cu cuplare	⑤ Sac de golire din plastic
②a Comutator rotativ	⑤ Sistem de închidere	⑩ Roti	⑥ Dispozitiv de suspendat coșul din sârmă
②b Priză pentru scula electrică	⑥ Cablu de racordare	⑩ Roie de ghidare	⑦ Suport accesorii *
②c Indicatorul curentului volumetric (Indicator nivel umplere)	⑦ Container	⑭ Cartușe de filtru	⑧ Măner tracțiune *
②d Buton reglarea turajtei	⑧ Orificiu de aspirație	⑮ Filtru de protecție a motorului	* În funcție de model
SLO Opis			
① Zgornji del	③ Vhod hladilnega zraka	⑥a Zaporni zatič z verigo	④ Filtrirna vrečka iz flisa
② Funkcijska plošča	④ Zapah	⑨ Zaskočna zapirala	⑤ Plastična vrečka za praznjenje
②a Vrtljivo stikalo	⑤ Zapiralo	⑩ Kolesa	⑥ Obešalnik za žično košaro
②b Vtičnica za električno orodje	⑥ Priključni vod	⑩ Krmilna kolesca	⑦ Shranjevalnik za opremo *
②c Indikator volumskega toka (Prikaz polne posode)	⑦ Posoda	⑭ Filtrske kasete	⑧ Ročaj za vožnjo *
②d Regulacija vrtljajev	⑧ Sesalna odprtina	⑮ Filter za zaščito motorja	* odvisno od modela
HR Opis			
① Gornji dio	③ Ulaz za rashladni zrak	⑥a Zatvarač s lancem	④ Vrećica filtra od flisa
② Funkcijske ploče	④ Zapor	⑨ Polazna-zaustavni zatvarači	⑤ Plastična vrećica za pražnjenje

②a Okretna sklopka	⑤ Brava	⑥ Kotači	⑦ Kuka za vješanje za žičanu korpu
②b Utičnica za električni alat	⑥ Priključni vod	⑩ Upravljački kotači	⑦ Spremište za pribo *
②c Prikaz prostorne struje (Prikaz punjenja)	⑦ Posuda	⑫ Filtarske kasete	⑧ Vozni stremen *
②d Regulacija broja okretaja	⑧ Usisni otvor	⑬ Filtar za zaštitu motora	* ovisno o modelu
SCG Opis			
① Gornji deo	③ Ulaz rashladnog vazduha	⑩a Zatvarač sa lancem	⑭ Vrećica filtra od flisa
② Funkcijska ploca	④ Zasovnica	⑩ Sklopni zatvarači	⑮ Plastična kesica za pražnjenje
②a Obrtni prekidač	⑤ Zatvarač	⑪ Točkovi	⑯ Vešalica za žičanu košaru
②b Utičnica za električni alat	⑥ Priključni vod	⑫ Točkovi za vođenje	⑰ Sprema za pribor *
②c Pokazivač volumne struje (Indikator punjenja)	⑦ Posuda	⑬ Filterske kasete	⑱ Upravljački obruč *
②d Regulacija broja obrtaja	⑧ Usisni otvor	⑭ Filter za zaštitu motora	* zavisno od modela
BG Описание			
① горна част	③ вход за охлаждащ въздух	⑩a Тапа с верига	⑭ Филтърна торба от кече
② функционален панел	④ Ключалка	⑩ фиксатори	⑮ Найлонова торба изпразване
②a Въртящ се ключ	⑤ Затвор	⑪ колела	⑯ окачване за телена кошница
②b контакт за електроуред	⑥ съединителен кабел	⑫ направляващи ролки	⑰ Кутия за принадлежности *
②c индикатор за обемния поток (Индикатор за напълване)	⑦ Резервоар	⑬ филтърни касети	⑱ Желязна дръжка *
②d Регулятор на оборотите	⑧ смукателен отвор	⑭ защитен филтър за двигателя	* В зависимост от модела
EST Üldine kirjeldus			
① Ülemine osa	③ Jahutusõhu sissevool	⑩a Ketiga kork	⑭ Filisist filtrikott
② Funktsioonide paneel	④ Riiv	⑩ Fiksaatorid	⑮ Plastist tühjenduscott
②a Pöördlüüli	⑤ Kate	⑪ Rattad	⑯ Riputus traatkorvi jaoks
②b Pistikupesa elektrilise tööriista jaoks	⑥ Ühendusjuhe	⑫ Juhtrollikud	⑰ arvikute kinnitusalus *
②c Õhukulumõõtur (Taseme indikaator)	⑦ Mahuti	⑬ Filterkassetid	⑱ Käepide *
②d Pöõrete arvu valits	⑧ Imemisava	⑭ Mootori kaitsefilter	* olenevalt mudelist
LT Aprašas			
① Viršutinė dalis	③ Aušinimo oro įtraukimas	⑩a Kamštis su grandinėle	⑭ Filisinis filtro maišas
② Funkcinė plokštė	④ Užraktas	⑩ Užsifiksuojantys užraktai	⑮ Plastikinis ištušinimo maišelis
②a Regulavimo rankenėlė	⑤ Fiksatorius	⑪ Ratukai	⑯ Vielinio krepšio pakabinimas
②b Šakutės lizdas elektriniams įrankiams	⑥ Maitinimo laidas	⑫ Kreipiamieji ratukai	⑰ Priedų laikiklis *
②c Debito matuoklis (Pripildymo rodinys)	⑦ Rezervuaras	⑬ Filtro kasetės	⑱ Transportavimo rėmas *
②d Sūkių skaičiaus reguliavimas	⑧ Siurbimo anga	⑭ ariklio apsaugos filtras	* priklausomai nuo modelio
LV Apraksts			
① Augšējā daļa	③ Dzesēšanas gaisa ieplūde	⑩a Aizbāznis ar ķēdi	⑭ „Vlies” filtra maisiņš
② Vadības panelis	④ Aizbīdnis	⑩ Stiprinājuma aizslēgi	⑮ Plastmasas atkritumu maisiņš
②a Pagriezams slēdzis	⑤ Stiprinājums	⑪ Riteņi	⑯ Stieples groza turētājs
②b Kontaktlīdzda elektroinstrumenta pieslēgšanai	⑥ Pieslēguma kabelis	⑫ Vadāmie riteņi	⑰ Piederumu turētājs *
②c Plūsmas apjoma indikatora (Pilnas tvertnes indikatora)	⑦ Tvertne	⑬ Filtru kasetnes	⑱ Vadības rokturis
②d Apgrīzietņu skaita regulēšana	⑧ Iesūkšanas atvere	⑭ Dzīnēja aizsargfiltrs	* atkarībā no modeļa
CN 产品说明			
① 上半部分	③ 冷却空气进口	⑩a 密封插头带链	⑭ 无纺布过滤袋
② 功能面板	④ 门锁	⑩ 咬接模块锁定	⑮ 塑料袋废物处置
②a 旋转开关	⑤ 锁定	⑪ 轮子	⑯ 悬挂在筐筐
②b 电源插座,用于电动工具	⑥ 连接线	⑫ 脚轮	⑰ 附件框 *
②c 流量指示器 (容器完全指示器)	⑦ 容器	⑬ 过滤器盒式磁带	⑱ 驾驶处理 *
②d 速度控制	⑧ 吸进风口	⑭ 马达保护滤网	* 视型号而定







de Zubehör	en Accessories	fr Accessoires	es Accesorios
Ⓐ Fahrbügel	Ⓐ Push handle	Ⓐ Poignée de poussée	Ⓐ Empuñadura
Ⓑ Saugschlauch	Ⓑ Suction hose	Ⓑ Tuyau d'aspiration	Ⓑ Manguera de aspiración
Ⓒ Faltenfilterkassetten	Ⓒ Folded filter cartridges	Ⓒ Cassettes filtrantes pliées	Ⓒ Cartuchos de filtro plegados
Ⓓ Motorschutzfilter	Ⓓ Motor protection	Ⓓ Protection du moteur	Ⓓ Protección del motor
Ⓔ Fugendüse	Ⓔ crevice nozzle	Ⓔ suceur plat	Ⓔ boquilla plana
Ⓕ Zubehördepot	Ⓕ Accessory	Ⓕ Accessoire	Ⓕ Accesorio
Ⓖ Vlies-Filterbeutel	Ⓖ Fleece filter bag	Ⓖ Sac filtrant en feutre	Ⓖ Bolsa de filtro de lana
Ⓗ PE-Entleer- und Entsorgungsbeutel	Ⓗ PE emptying and disposal bag	Ⓗ Sac d'élimination et de vidage de PE	Ⓗ Bolsa de vaciado y eliminación de PE
Ⓛ Anschlussmuffe abgestuft	Ⓛ Connecting sleeve stepped	Ⓛ Manchon de liaison renforcé	Ⓛ Manga de conexión escalonada
pt Acessórios	it Accessori	nl Accessoires	da Tilbehør
Ⓐ Pega de pressão	Ⓐ Maniglia a pressione	Ⓐ Duwhandgreep	Ⓐ Skubbehåndtag
Ⓑ Mangueira de sucção	Ⓑ Tubo flessibile di aspirazione	Ⓑ Zuigslang	Ⓑ Sugeslange
Ⓒ Cartuchos de filtro dobrados	Ⓒ Cartucce del filtro a pieghe	Ⓒ Gevouwen filterpatronen	Ⓒ Foldede filterpatroner
Ⓓ Proteção do motor	Ⓓ Protezione del motore	Ⓓ Motorbescherming	Ⓓ Motorbeskyttelse
Ⓔ bocal plano	Ⓔ ugello piatto	Ⓔ plat mondstuk	Ⓔ flad dyse
Ⓕ Acessório	Ⓕ Accessorio	Ⓕ Accessoire	Ⓕ Tilbehør
Ⓖ Bolsa de filtro de lã	Ⓖ Sacchetto del filtro in pile	Ⓖ Fleece-filterzak	Ⓖ Filterpose i fleece
Ⓗ Bolsa de esvaziamento e descarte de PE	Ⓗ Sacchetto di svuotamento e smaltimento in polietilene (PE)	Ⓗ PE-afvalzak	Ⓗ Pose til miljøvenlig tømning og bortskaffelse
Ⓛ Manga de conexão pisada	Ⓛ Manicotto di collegamento a gradino	Ⓛ Verbindingsmof getrappt	Ⓛ Tilslutningsmuffe trådté
sv Tillbehör	no Tilbehør	fi Lisätarvikkeet	el Αξεσουάρ
Ⓐ Körhandtag	Ⓐ Skyvehåndtak	Ⓐ Työntökahva	Ⓐ Λαβή ώθησης
Ⓑ Sugslang	Ⓑ Sugeslange	Ⓑ Imuletku	Ⓑ Εύκαμπτος σωλήνας αναρρόφησης
Ⓒ Vikta filterpatroner	Ⓒ Foldefilterpatroner	Ⓒ Suodatinpatruunat	Ⓒ Αναδιπλούμενα φισίγγια φίλτρου
Ⓓ Motorskydd	Ⓓ Motorbeskyttelse	Ⓓ Moottorin suoja	Ⓓ Προστασία μοτέρ
Ⓔ platt munstycke	Ⓔ flat munstykke	Ⓔ litteä suutin	Ⓔ επίπεδο ακροφύσιο
Ⓕ Tillbehör	Ⓕ Tilbehør	Ⓕ Lisävaruste	Ⓕ Αξεσουάρ
Ⓖ Fleecefilterpåse	Ⓖ Fiberduk-filterpose	Ⓖ Kuitukangaspölypussi	Ⓖ Σακούλα φίλτρου φλις
Ⓗ PE-tömnings- och avfallspåse	Ⓗ PE tømme- og bortskaffingspose	Ⓗ PE-tyhjennys- ja hävityspussi	Ⓗ Σακούλα αδειάσματος και απόρριψης PE
Ⓛ Anslutande hylsa stegad	Ⓛ Koblende hylse trappet	Ⓛ Kytkentäholkki astui	Ⓛ Το συνδετικό χιτώνιο βήκη

tr	Aksesuarlar	pl	Akcesoria	hu	Kiegészítők	cs	Příslušenství
Ⓐ	İtme tutamağı	Ⓐ	Rękojeść	Ⓐ	Tolófogantű	Ⓐ	Zatlačte rukojet
Ⓑ	Emiş hortumu	Ⓑ	Wąż ssący	Ⓑ	Szivótömlő	Ⓑ	Sací hadice
Ⓒ	Katlanmış filtre kartuşları	Ⓒ	Filtry kasetowe	Ⓒ	Hajtogatott szűrőpatronok	Ⓒ	Skládané filtrační patrony
Ⓓ	Motor koruması	Ⓓ	Zabezpečenie silníka	Ⓓ	Motorvédelem	Ⓓ	Ochrana motoru
Ⓔ	düz nozul	Ⓔ	Dysza szczelinowa	Ⓔ	lapos fúvóka	Ⓔ	plochá tryska
Ⓕ	Aksesuar	Ⓕ	Uchwyt na akcesoria	Ⓕ	Tartozék	Ⓕ	Doplňk
Ⓖ	İpek elyaf filtre torbasi	Ⓖ	Materiałowy woreczek filtrujący	Ⓖ	Polárszűrőzsák	Ⓖ	Fleecový filtrační sáček
Ⓗ	PE boşaltma ve atık torbasi	Ⓗ	Woreczek jednorazowy z PE	Ⓗ	PE kiürítő és ártalmatlanító tasak	Ⓗ	PE sáček na vyprázdňení a likvidaci
Ⓘ	Bağlantı manşeti kademeli	Ⓘ	Stoپیi łączący schodkowy	Ⓘ	A csatlakozó hüvely lépcsőzetes	Ⓘ	Spojovací pouzdro stupňovité
sk Príslušenstvo		ro Accesorii		sl Dodatki		hr Pribor	
Ⓐ	Držadlo	Ⓐ	Măner împingere	Ⓐ	Pritisni ročaj	Ⓐ	Ručka za guranje
Ⓑ	Sacia trubica	Ⓑ	Furtun de aspirație	Ⓑ	Sesalna cev	Ⓑ	Usisno crijevo
Ⓒ	Skládané filtračné kazety	Ⓒ	Cartușe de filtru pliabile	Ⓒ	Zloženi filtrirni vložki	Ⓒ	Filtarski ulošci
Ⓓ	Ochrana motora	Ⓓ	Protecția motorului	Ⓓ	Zaščita motorja	Ⓓ	Zaštita motora
Ⓔ	plochá dýza	Ⓔ	duza plată	Ⓔ	ravna šoba	Ⓔ	ravna mlaznica
Ⓕ	Príslušenstvo	Ⓕ	Accesorii	Ⓕ	Dodatna oprema	Ⓕ	Oprema
Ⓖ	Tkaninové filtračné vrecko	Ⓖ	Sac de filtrare din lână	Ⓖ	Filtrirna vrečka iz filca	Ⓖ	Filtarska vrećica od fisa
Ⓗ	PE vyprázdňovacie a likvidačné vrecko	Ⓗ	Sac de golire și de eliminare a PE	Ⓗ	PE vrečka za praznjenje in odstranjevanje	Ⓗ	PE vrećica za praznjenje i odlaganje
Ⓘ	Spojovacie puzdro stupňovito	Ⓘ	Manșonul de conectare a pașit	Ⓘ	Povezovalni rokov stopni	Ⓘ	Spojni rukavac je stupio
sr Pribori		bg Аксесоари		et Tarvikud		lt Priedai	
Ⓐ	Drška za guranje	Ⓐ	Дръжка за местене	Ⓐ	Lükkamise käepide	Ⓐ	Stūtimo rankena
Ⓑ	Usisno crevo	Ⓑ	Смукателен маркуч	Ⓑ	Imemisvoolik	Ⓑ	Siurbimo žarna
Ⓒ	Presavijeni filter kertridži	Ⓒ	Сгънати филтрни касети	Ⓒ	Kurdfiltri kassetid	Ⓒ	Gofruotų filtrų kasetės
Ⓓ	Zaštita motora	Ⓓ	Защита на двигателя	Ⓓ	Mootori kaitse	Ⓓ	Varišklio apsauga
Ⓔ	Gumena mlaznica	Ⓔ	плоска дюза	Ⓔ	lame otsik	Ⓔ	plokščias antgalis
Ⓕ	Pribor	Ⓕ	Аксесоар	Ⓕ	Lisaseade	Ⓕ	Priedas
Ⓖ	Vunena filter kesa	Ⓖ	Филтрна торбичка	Ⓖ	Fliisist filtrikott	Ⓖ	Multininio filtro maišelis
Ⓗ	PE vreća za praznjenje i odlaganje	Ⓗ	Полиетиленова торбичка за изпразване и изхвърляне	Ⓗ	Polüetüleenist tühjendus- ja jäätmekott	Ⓗ	Vienkartinis PE dulkių surinkimo maišas
Ⓘ	Reduktor	Ⓘ	Свързващ ръкав стъпаловиден	Ⓘ	Ühendusmuhv oli astmeline	Ⓘ	Jungiamoji mova pakopinė
lv Piederumi		ru Дополнительные принадлежности		zh 配件			
Ⓐ	Stumšanas rokturis	Ⓐ	Ручка для толкания	Ⓐ	推手柄		
Ⓑ	Sūkšanas šūtene	Ⓑ	Всасывающий шланг	Ⓑ	吸入软管		
Ⓒ	Gofrētas filtra kasetes	Ⓒ	Складчатые кассетные фильтры	Ⓒ	折叠式过滤器滤芯		
Ⓓ	Motora aizsargs	Ⓓ	Защита двигателя	Ⓓ	电机保护		
Ⓔ	plakana sprausla	Ⓔ	плоское сопло	Ⓔ	橡胶喷嘴		
Ⓕ	Piederums	Ⓕ	Приспособление	Ⓕ	配件		
Ⓖ	Filtsa filtra maisiņš	Ⓖ	Флисовый фильтр-мешок	Ⓖ	无纺布过滤袋		
Ⓗ	PE iztukšošanas un likvidēšanas maiss	Ⓗ	Полиэтиленовый мешок для удаления отходов	Ⓗ	聚乙烯废物清空清理袋		
Ⓘ	Savienojošā uzmava pakāpās	Ⓘ	Соединительная втулка ступенчатая	Ⓘ	减压器		

Deutsch (original)

1 Erläuterung der verwendeten Symbole und Zeichen

Symbol / Signalwort	Beschreibung
	Dies ist das Warnsymbol. Es warnt vor möglicher Verletzungsgefahr. Alle Anweisungen befolgen, die mit diesem Symbol gekennzeichnet sind, um Verletzungen oder Tod zu vermeiden. Das Warnsymbol erscheint immer in Verbindung mit den Signalwörtern GEFAHR , WARNUNG und VORSICHT .
GEFAHR!	Kennzeichnet eine Gefährdung mit hohem Risikograd, die den Tod oder schwere Verletzungen zur Folge haben wird, wenn sie nicht vermieden wird.
WARNUNG!	Kennzeichnet eine Gefährdung mit mittlerem Risikograd, die den Tod oder schwere Verletzungen zur Folge haben kann, wenn sie nicht vermieden wird.
VORSICHT!	Kennzeichnet eine Gefährdung mit geringem Risikograd, die leichte oder mäßige Verletzungen zur Folge haben kann, wenn sie nicht vermieden wird.
HINWEIS	Kennzeichnet Ratschläge oder Hinweise, die das Arbeiten erleichtern und für einen sicheren Betrieb sorgen.
	Kennzeichnet eine Voraussetzung, die erfüllt sein muss, bevor eine Handlung ausgeführt werden kann.
	Kennzeichnet vom Benutzer nacheinander auszuführende Handlungsschritte.
	Kennzeichnet das Resultat einer Handlung.

2 Wichtige Sicherheitshinweise

WARNUNG!

- ▶ Erstickungsgefahr! Kinder nicht mit Verpackungsmaterial, z. B. Folienbeuteln, spielen lassen.
- ▶ Nie auf den Sauger steigen oder sich darauf setzen.
- ▶ Sturzgefahr beim Arbeiten auf Treppen. Auf sicheren Stand achten.
- ▶ Anschlussleitung und Saugschlauch nicht über scharfe Kanten ziehen, knicken oder einklemmen.
- ▶ Anschlussleitung und Saugschlauch immer so verlegen, dass niemand darüber stolpern kann.
- ▶ Bei Austritt von Schaum oder Flüssigkeit den Sauger sofort ausschalten.
- ▶ Das Deckelinnere immer trocken halten.
- ▶ Sauger einschließlich Zubehör in folgenden Fällen nicht in Betrieb nehmen:
 - Netzanschlussleitung oder Verlängerungsleitung sind defekt oder haben Risse
 - Sauger ist erkennbar beschädigt, z. B. durch Risse im Gehäuse
 - Bei Verdacht auf einen unsichtbaren Defekt, z.B. nach einem Sturz

GEFAHR!

- ▶ Explosions- und Brandgefahr! Den Sauger nicht in explosionsgefährdeten Räumen betreiben.
- ▶ Den Sauger von entflammaren Gasen und Substanzen fernhalten.

⚠ GEFAHR!

- ▶ Explosions- und Brandgefahr! Folgende Stoffe dürfen nicht gesaugt werden:
 - brennbare oder explosive Lösungsmittel
 - mit Lösungsmittel getränkte Stoffe
 - explosionsgefährliche Stäube
 - Flüssigkeiten wie Benzin, Öl, Alkohol, Verdünnung
 - Stoffe, die heißer als 60 °C sind

⚠ WARNUNG!

- ▶ Nicht fachgerecht reparierte Geräte stellen eine Gefahr für den Benutzer dar! Reparaturen nur von Fachkräften, z.B. dem Kundendienst, ausführen lassen. Nur Original-Ersatzteile verwenden.


⚠ WARNUNG!

- ▶ Steckdose am Sauger nur für die in der Bedienungsanleitung festgelegten Zwecke verwenden.
- ▶ Bei Zweckentfremdung, unsachgemäßer Bedienung oder nicht fachgerechter Reparatur übernimmt der Hersteller keine Haftung für Schäden.
- ▶ Keine beschädigten Verlängerungsleitungen verwenden.
- ▶ Wenn die Anschlussleitung des Saugers beschädigt wird, muss sie durch eine besondere Anschlussleitung ersetzt werden, die beim Hersteller oder seinem Kundendienst erhältlich ist.
- ▶ Rotierende Elektrobürsten nicht mit der Netzanschlussleitung in Berührung kommen lassen.
- ▶ Die Spannung auf dem Typenschild muss mit der Netzspannung übereinstimmen.
- ▶ Nach jedem Gebrauch und vor jeder Wartung Sauger ausschalten und Netzstecker ziehen.
- ▶ Nur am Netzstecker, nie an der Anschlussleitung ziehen.
- ▶ Netzstecker nie mit nassen Händen einstecken oder ausziehen.
- ▶ Stromversorgung über eine Sicherung mit geeigneter Stromstärke absichern.
- ▶ Sauger niemals bei Regen oder Gewitter im Freien öffnen.
- ▶ Sauger trocken und frostgeschützt in Innenräumen aufbewahren.

⚠ WARNUNG!

- ▶ Staubbeseitigende Maschinen werden nach DIN EN 60335-2-69 geprüft und in Staubklassen eingeteilt.
- ▶ Sauger der Staubklasse **L** sind geeignet zum Auf-/Absaugen von trockenen, nicht brennbaren, gesundheitsgefährlichen Stäuben mit Arbeitsplatzgrenzwerten (AGWs) > 1 mg/m³.
- ▶ Sauger der Klasse **M** sind geeignet für das Auf-/Absaugen von trockenen, nicht brennbaren Stäuben, nicht brennbaren Flüssigkeiten, Holzstäuben und gefährlichen Stäuben mit AGWs ≥ 0,1 mg/m³.
- ▶ Sauger der Klasse **H** sind geeignet für das Auf-/Absaugen von trockenen, nicht brennbaren Stäuben, krebserzeugenden und krankheitserregenden Partikeln sowie nicht brennbaren Flüssigkeiten, Holzstäuben und gesundheitsgefährlichen Stäuben mit allen AGWs.

⚠️ WARNUNG!

- ▶  Sauger der Klasse **H-Asbest** sind geeignet für das Auf-/Absaugen von asbesthaltigen Stäuben.
 - ▶ Dieses Gerät enthält gesundheitsgefährdenden Staub. Wartungs- und Reinigungsvorgänge, Filterwechsel und Entsorgung des Entleer- und Entsorgungsbeutels dürfen nur von sachkundigen Personen in entsprechender Schutzkleidung durchgeführt werden. Gebrauchte Filter können mit Staub zusammen im Entleer- und Entsorgungsbeutel entsorgt werden.
- ▶ Der Asbestfasergehalt der ins Freie abgeleiteten Luft darf 1000 F/m³ nicht überschreiten. Starmix-Sauger der Staubklasse
- ▶ H-Asbest sind baumustergeprüfte Industriestaubsauger bzw. Entstauber und erfüllen dieses Kriterium.
- ▶ Nach dem Betrieb des Saugers im kontaminierten Bereich nach TRGS 519 (Schwarzbereich) darf der Sauger nicht mehr
- ▶ im unbelasteten Bereich (Weißbereich) eingesetzt werden. Ausnahmen sind nur zulässig, wenn der Sauger vorher von
- ▶ einer sachkundigen Person nach TRGS 519 Nr. 2.7 vollständig dekontaminiert wurde (Außenseite und komplettes Motorgehäuse, bei Motoren mit Bypass-Kühlung auch die Kühlluftkanäle). Die Dekontamination muss von einem Sachverständigen dokumentiert und abgezeichnet werden („11.2 Prüfung und Wartung von Saugern der Klasse H-Asbest“ auf Seite 17).

⚠️ WARNUNG!

- ▶ Der Sauger darf nicht von Personen (einschließlich Kindern) mit verringerten physischen, sensorischen oder mentalen Fähigkeiten oder Mängel an Erfahrung und Wissen benutzt werden.
- ▶ Kinder sind zu beaufsichtigen, um sicherzustellen, dass sie nicht mit dem Gerät spielen.
- ▶ Düse, Schlauch oder Rohr nicht auf Menschen oder Tiere richten.

⚠️ WARNUNG!

- ▶ Nur das mit dem Sauger gelieferte oder in der Bedienungsanleitung festgelegte Zubehör verwenden. Die Verwendung von anderem Zubehör kann die Sicherheit beeinträchtigen.
- ▶ Beim Einsatz in lebensmittelverarbeitenden Betrieben: Sauger nach dem Gebrauch sofort reinigen und desinfizieren, um Verkeimung vorzubeugen.
- ▶ Zur Reinigung keine Dampfstrahlgeräte oder Hochdruckreiniger verwenden.
- ▶ Gerät nicht unbeaufsichtigt lassen. Bei längerer Arbeitsunterbrechung Netzstecker ziehen.
- ▶ Filterkassetten nicht mit Druckluft reinigen.

Lesen Sie vor der Inbetriebnahme des Saugers die Bedienungsanleitung sorgfältig durch. Die Bedienungsanleitung gibt wichtige Hinweise zur Sicherheit, Inbetriebnahme, Bedienung, Wartung und Pflege. Bewahren Sie die Bedienungsanleitung sorgfältig auf und geben Sie diese bei Veräußerung an den Nachbesitzer weiter. Der Hersteller behält sich Konstruktions- und Ausstattungsänderungen vor.

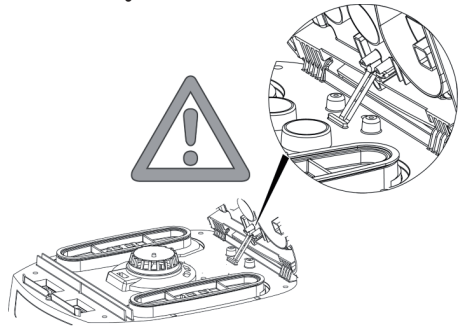
Andere Arbeiten, als in dieser Bedienungsanleitung beschrieben, dürfen Sie nicht ausführen.

Diese Maschine ist für den gewerblichen Gebrauch vorgesehen, zum Beispiel für die Verwendung in Hotels, Schulen, Krankenhäusern, Fabriken Läden, Büros und das Vermietgeschäft.

Achten Sie beim Auspacken auf Vollständigkeit und Transportschäden.



Vor dem Gebrauch sollten die Benutzer mit Informationen, Anweisungen und Schulungen für den Gebrauch des Saugers und der Substanzen, für die es benutzt werden soll, einschließlich

des sicheren Verfahrens der Beseitigung des aufgenommenen Materials, versorgt werden.



3 Anzeige- und Bedienelemente

Wählen Sie folgende Funktionen und Einstellungen:

Schalterstellung	Funktion	Beschreibung
0	Sauger ausgeschaltet	- Steckdose spannungsführend
I	Sauger läuft sofort an	- Steckdose spannungsführend - Automatische Rüttlerfunktion aus
A	Bereitschaftsbetrieb	- Steckdose spannungsführend - Sauger wird durch angeschlossenes Elektro-/Druckluft-Werkzeug* an der Steckdose ein- und ausgeschaltet
RA	Bereitschaftsbetrieb	- Bereitschaftsbetrieb wie >A< plus automatische Filterabreinigung
	Automatische Abreinigungsfunktion	- Die Filterabreinigung erfolgt automatisch bei Erreichen des eingestellten Mindestvolumenstroms in der nächsten Arbeitspause (Schalterstellung RA)
	Füllanzeige *	- Bei vollem Behälter und/oder Verstopfungen am Saugschlauch leuchtet die Füllanzeige. Bei Saugern der Klasse M und H ertönt zusätzlich ein akustisches Signal
	Einstellung des Saugschlauch-Durchmessers*	- Bei M-/H-/H-Asbest-Saugern zur Volumenstromüberwachung, damit bei Unterschreitung der minimalen Luftgeschwindigkeit von 20 m/s das Warnsignal auslöst
	Drehzahlregulierung*	- Saugleistung mit dem Drehzahlregler stufenlos regulieren

* je nach Ausstattungsvariante

4 Inbetriebnahme

4.1 Vor jeder Inbetriebnahme

Sicherstellen, dass folgende Voraussetzungen erfüllt sind:
Sauger, Netzanschlussleitung, Saugschlauch und Zubehör sind nicht beschädigt.
Alle Filter sind eingesetzt und nicht beschädigt.

4.2 Ein- und Ausschalten

Die Steckdose am Sauger steht bei eingestecktem Netzstecker unabhängig von der Schalterstellung immer unter Spannung.

⚠️ WARNUNG!

Verletzungsgefahr durch automatisch anlaufendes Elektrowerkzeug!

- ▷ Elektrowerkzeug oder Druckluftwerkzeug vor dem Anschließen ausschalten.

HINWEIS

In Schalterstellung $>0<$ kann die Steckdose am Sauger als Verlängerungskabel verwendet werden.

⚠️ **Anschlusswert:** Sauger + angeschlossenes Gerät (max. 2000 W bei 220-240V bzw. 400 W bei 110-120 V) maximal 16 A.

4.2.2 Sauger einschalten

Funktionen siehe „3 Anzeige- und Bedienelemente“ auf Seite 13.

- ▷ Stecker in Steckdose stecken.
- ▷ Schalter in Stellung $>I<$ bringen.
 - ↳ Sauger läuft sofort an.

oder:

- ▷ Schalter in Stellung $>A<$ oder $>RA<$ bringen.
 - ↳ Sauger ist im Bereitschaftsbetrieb für Elektrowerkzeuge.

4.2.3 Schlauchdurchmesser einstellen*

- ▷ Schlauchdurchmesser am Schalter einstellen.

⚠️ VORSICHT!

Vorwahlschalter für Mindestvolumenstromsignal (Hupe und Leuchte) bei Saugern der Staubklassen „M“ und „H“

Im Modus $>A<$ und $>RA<$ wird in Abhängigkeit vom Schlauchdurchmesser folgende Einstellung vorgenommen:

Vorwahlschalter für Schlauchinnendurchmesser	Volumenstrom
Ø 35 mm	70 l/s
Ø 27 mm	41 l/s
Ø 21 mm	25 l/s

Drehzahlregulierung nicht möglich.

Der Sauger läuft immer mit max. Drehzahl.

4.2.4 Saugleistung einstellen*

- ▷ Drehzahl am Schalter regulieren.
 - oder
- ▷ Saugleistung mit dem Nebenluftschieber am Griffrohr anpassen.

4.2.5 Sauger ausschalten

- ▷ Schalter in Stellung $>0<$ bringen.
 - ↳ Sauger ist ausgeschaltet.
- ▷ Nach dem Ausschalten den Netzstecker ziehen.
- ▷ Anschlussleitung aufrollen.
- ▷ Anschlussleitung am Kabelhaken einhängen.
- ▷ Saugrohr durch Einstecken in das Zubehörepoth* an der Behälter-Rückwand fixieren.
- ▷ Schlauchenden zusammenstecken, damit keine Schmutzpartikel austreten.
- ▷ Elektrowerkzeug entfernen.

5 Betriebsarten

5.1 Trockensaugen

- ▷ Nur mit trockenem Filter, Sauger und Zubehör saugen, damit Staub nicht haften bleibt und verkrustet.
- ▷ Zum Saugen von Ruß, Zement, Gips oder ähnlichen Stäuben: PE-Entleerbeutel in den Schmutzbehälter einsetzen.
- ▷ Filterbeutel immer in Verbindung mit Faltenfilterkassetten einsetzen.

HINWEIS

Sauger der Klassen M, H und H-Asbest vorzugsweise als Trockensauger benutzen.

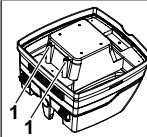
5.2 Nasssaugen

⚠️ WARNUNG!

Stromschlaggefahr!

- ▷ Bei Austritt von Schaum oder Flüssigkeit den Sauger sofort ausschalten.
- ▷ Behälter und Faltenfilterkassette entleeren.

HINWEIS



Die Wasserstandssensoren (1) regelmäßig reinigen und auf Anzeichen von Beschädigung untersuchen.

- ▷ Ohne Vlies-Filterbeutel saugen.
Die Faltenfilterkassetten sind zum Nasssaugen geeignet.
Der eingebaute Sensor schaltet den Motor bei vollem Behälter ab. Die Handhabung des Saugers kann durch einen gefüllten Behälter beeinträchtigt werden.
- ▷ Behälter entleeren (siehe „7 Behälter entleeren“ auf Seite 15).

HINWEIS

Wird der Sauger nicht ausgeschaltet, bleibt der Wiederanlaufschutz weiterhin wirksam. Erst nach dem Ausschalten und dem erneuten Einschalten ist der Sauger wieder betriebsbereit.

- ▷ Vor dem Entleeren zuerst den Saugschlauch aus der Flüssigkeit nehmen.
- ▷ Durch hohe Saugleistung und strömungsgünstige Behälterform kann nach dem Ausschalten etwas Wasser aus dem Schlauch zurücklaufen.
- ▷ Bei anschließendem Trockensaugen trockene Filter einsetzen.

HINWEIS

Bei häufigem Wechsel zwischen Trocken- und Nasssaugen empfehlen wir den Einsatz eines zweiten Filtersatzes, vorzugsweise Polyester-Faltenfilterkassetten.

5.3 Saugen von asbesthaltigen Stoffen

Zum Aufsaugen von asbesthaltigen Stoffen dürfen nur Sauger der Staubklasse H-Asbest verwendet werden.

- ▷ Nur mit trockenem Filter, Sauger und Zubehör saugen, damit Staub nicht haften bleibt und verkrustet.
- ▷ Zum Saugen von asbesthaltigen Stoffen: PE-Entleerbeutel in den Schmutzbehälter einsetzen.
- ▷ Filterbeutel immer in Verbindung mit Faltenfilterkassetten einsetzen.

HINWEIS

Sauger der Klasse H-Asbest vorzugsweise als Trockensauger benutzen.

Bei folgenden Tätigkeiten mit diesem Sauger ist gemäß TRGS 519 die Rückführung der gereinigten Arbeitsluft in die Arbeitsräume zulässig:

- Tätigkeiten mit geringer Exposition
- Reinigungsarbeiten

⚠ WARNUNG!

Gesundheitsgefahr!

Asbestfasern in der Atemluft.

- ▷ Arbeitsraum mit ausreichend Außenluft (Frischluft) versorgen.
- ▷ Abgesaugte Luft so führen oder reinigen, dass Asbestfasern nicht in die Atemluft anderer Personen gelangen.
- ▷ Beim Filtern der abgesaugten Luft anfallenden Staub in staubdichten Behältern transportieren.
- ▷ Staub nicht umfüllen.

Wenn die Möglichkeit besteht, dass Asbestfasern frei werden:

- ▷ Asbestfasern an der Austritts- oder Entstehungsstelle erfassen.
- ▷ Asbestfasern anschließend ohne Gefahr für Personen und Umwelt nach dem Stand der Technik entsorgen.

Wenn die vollständige Erfassung der Asbestfasern nicht möglich ist:

- ▷ Dem Stand der Technik entsprechende, zusätzliche Lüftungsmaßnahmen treffen.

Nach Abschluss der Arbeiten:

- ▷ Arbeitsgeräte einschließlich Absaugleitungen und Arbeitsmitteln sorgfältig reinigen.
- ▷ Arbeitsbereich sorgfältig reinigen.
- ▷ Mit Asbestfasern verunreinigte Gegenstände, die nicht gereinigt werden können, anfeuchten und ordnungsgemäß beseitigen.

Nach der Reinigung:

- ▷ Arbeitsraum ausreichend lüften.

6 Filterabreinigung

Der Sauger ist mit einer elektromagnetischen Filterabreinigung ausgestattet, mit der anhaftender Staub von den Faltenfilterkassetten abgerüttelt werden kann.

Die Filterabreinigung erfolgt automatisch bei Erreichen des eingestellten Mindestvolumenstroms in der nächsten Arbeitspause (Schalterstellung RA).

7 Behälter entleeren

HINWEIS

Nur zulässig bei Stäuben mit AGW's > 1 mg/m³.

- ▷ Sauger ausschalten, Netzstecker ziehen.
- ▷ Verschlüsse öffnen.
- ▷ Deckel und Saugschlauch vom Behälter nehmen.
- ▷ Behälter auskippen.

7.1 Vlies-Filterbeutel entsorgen

- ▷ Sauger ausschalten.
- ▷ Netzstecker ziehen.
- ▷ Geeignete Atemschutzmaske anlegen.
- ▷ Saugschlauch entfernen.
- ▷ Ansaugstutzen mit Verschlusskappe verschließen.
- ▷ Seitliche Verschlüsse öffnen.
- ▷ Oberteil abnehmen.
- ▷ Flansch vorsichtig vom Ansaugstutzen ziehen und Flansch verschließen.
- ▷ Sauggut gemäß den gesetzlichen Bestimmungen entsorgen.

7.2 PE-Entleer- und Entsorgungsbeutel entsorgen

- ▷ Schalter in Stellung >RA< bringen.
 - ↳ Faltenfilterkassetten werden automatisch abgereinigt.
 - ↳ In den Filtern befindlicher Reststaub fällt in den Beutel.
- ▷ Sauger ausschalten.
- ▷ Netzstecker ziehen.
- ▷ Geeignete Atemschutzmaske anlegen.
- ▷ Saugschlauch entfernen.
- ▷ Ansaugstutzen mit Verschlusskappe verschließen.
- ▷ Seitliche Verschlüsse öffnen.

- ▷ Oberteil abnehmen.
- ▷ PE-Entleer- und Entsorgungsbeutel vorsichtig mit dem beiliegenden Verschlussband verschließen.
- ▷ Flansch vorsichtig vom Ansaugstutzen ziehen und verschließen.
- ▷ PE-Entleer- und Entsorgungsbeutel vorsichtig aus Behälter nehmen.
- ▷ Sauggut gemäß den gesetzlichen Bestimmungen entsorgen.

7.3 Vlies-Filterbeutel einsetzen

HINWEIS

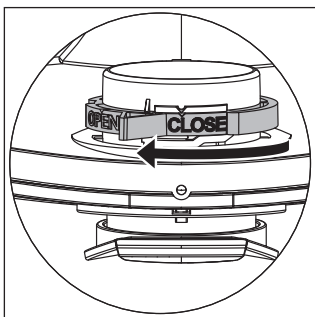
Vlies-Filterbeutel nur zum Trockensaugen verwenden.

- ▷ Flansch vollständig über den Ansaugstutzen schieben.

HINWEIS

Bedienung des Drehschiebers

- ▷ Roten Drehschieber innen auf CLOSE bis zum Anschlag auf die Markierung ▲ drehen.



7.4 PE-Entleer- und Entsorgungsbeutel einsetzen*

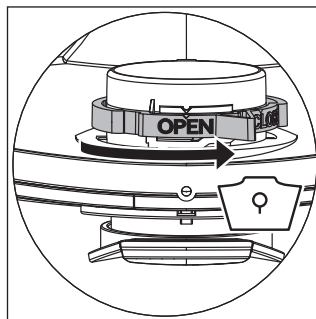
HINWEIS

Nur die Sauger der Klasse L, M und H mit Spezialbehälter und Drehschieber in der Ansaugöffnung der Typen IS/ISC L, M, H und H-ASBEST sind für die Verwendung von PE-Entleer- und Entsorgungsbeuteln geeignet.

HINWEIS

Bedienung des Drehschiebers

- ▷ Roten Drehschieber innen auf OPEN bis zum Anschlag auf die Markierung ▲ drehen.
- ▷ Flansch vollständig über Ansaugstutzen schieben.
- ▷ Obere Beutelöffnung über Behälterrand legen.



8 Filter wechseln

8.1 Faltenfilter wechseln

- ▷ Faltenfilterkassetten vor dem Filterwechsel abreinigen.
- ▷ Mit Münze oder ähnlichem Gegenstand Verriegelung um 90° gegen den Uhrzeigersinn drehen und nach hinten drücken.
- ▷ Haube aufklappen.
- ▷ Die entnommenen Faltenfilterkassetten sofort in einem staubdichten Kunststoffbeutel verschließen und bestimmungsgemäß entsorgen.
- ▷ Neue Faltenfilterkassetten einsetzen.
- ▷ Verriegelungsbügel hochheben, Haube herunterklappen und durch leichtes Drücken arretieren.

9 Motorschutzfilter wechseln

HINWEIS

Sollte der Motorschutzfilter verschmutzt sein, weist dies auf defekte Filterkassetten hin.

- ▷ Faltenfilterkassetten ersetzen.
- ▷ Motorschutzfilter ersetzen bzw. den Motorschutzfilter unter fließendem Wasser auswaschen, trocknen und wieder einsetzen.

10 Transport

- ▷ Saugschlauch entfernen.
- ▷ Ansaugstutzen mit Verschlusskappe verschließen.
- ▷ Oberteil auf Behälter setzen.
- ▷ Seitliche Verschlüsse schließen.
- ▷ Zubehör in geeignete Kunststoffbeutel stecken und Kunststoffbeutel verschließen bzw. in Werkzeugedepot stecken.
- ▷ Schlauchenden zusammenstecken, damit keine Schmutzpartikel austreten.
- ▷ Schlauch um Sauger legen und am Griff einklemmen.

11 Wartung

HINWEIS

Vor jeder Wartung Sauger ausschalten und Netzstecker ziehen.

Zur Wartung durch den Benutzer muss der Sauger

- auseinandergenommen,
- gereinigt und
- gewartet werden,

soweit es durchführbar ist, ohne dabei eine Gefahr für das Wartungspersonal und andere Personen hervorzurufen.

Vorsichtsmaßnahmen

Geeignete Vorsichtsmaßnahmen beinhalten:

- Reinigung vor der Demontage
- Vorsorge treffen für örtliche gefilterte Zwangsentlüftung, an der der Sauger demontiert wird
- Reinigung des Wartungsbereichs
- geeignete persönliche Schutzausrüstung

Vorsichtsmaßnahmen bei Saugern der Klassen H und M

Das Äußere des Saugers sollte durch Staubabsaugverfahren gereinigt und sauber abgewischt werden oder mit Abdichtmitteln behandelt werden, bevor er aus dem gefährlichen Gebiet genommen wird. Alle Saugerteile müssen als verunreinigt angesehen werden, wenn sie aus dem gefährlichen Gebiet genommen werden, und geeignete Vorkehrungen müssen getroffen werden, um eine Staubverteilung zu vermeiden.

Verunreinigte Gegenstände

Bei der Durchführung von Wartungs- oder Reparaturarbeiten müssen alle verunreinigten Gegenstände, die nicht zufriedenstellend gereinigt werden können, entsorgt werden. Solche Gegenstände müssen in undurchlässigen Beuteln in Übereinstimmung mit den gültigen Bestimmungen für die Beseitigung solchen Abfalls entsorgt werden.

11.1 Wirksamkeit des Saugers testen

Mindestens einmal jährlich ist vom Hersteller oder einer unterwiesenen Person eine staubtechnische Überprüfung durchzuführen, u.a. auf Beschädigungen des Filters, Dichtheit des Saugers und Funktion der Kontrolleinrichtung.

Zusätzlich muss bei Saugern der Klasse H die Filterwirksamkeit des Gerätes mindestens jährlich oder häufiger geprüft werden. Das Prüfverfahren, das für den Nachweis der Wirksamkeit des Gerätes angewendet werden kann, ist in EN 60335-2-69 AA.22.201.2 festgelegt. Wird die Prüfung nicht bestanden, so ist sie mit einem neuen Hauptfilter zu wiederholen.

Es muss eine ausreichende Luftwechselrate L in dem Raum vorhanden sein, wenn die Abluft in den Raum zurückgeht. Nationale Bestimmungen beachten.

Lässt die Saugleistung des Saugers nach und erhöht auch das Abreinigen der Faltenfilterkassetten die Saugleistung nicht mehr (vorausgesetzt, Behälter ist geleert und Vlies-Filterbeutel ist

ausgetauscht), dann ist es notwendig, die Faltenfilterkassetten auszutauschen (siehe „8.1 Faltenfilter wechseln“ auf Seite 16).

11.2 Prüfung und Wartung von Saugern der Klasse H-Asbest

Gemäß TRGS 519 Nr. 8.2 Absatz 7 müssen Sauger der Staubklasse H-Asbest nach Bedarf, mindestens jedoch einmal jährlich durch ein nach der Gefahrstoffverordnung zugelassenes, zertifiziertes Unternehmen gewartet und wenn erforderlich instandgesetzt werden. Für starmix-Sauger der Staubklasse H-Asbest besteht ein Vertrag mit der Firma ASUP GmbH, Beckendorfer Bogen 10, 21218 Seevetal, Tel. +49 (0) 41 05 / 59 888-16, Fax +49 (0) 41 05 / 59 888-99, E-Mail thomas.opara@asup.info, Ansprechpartner Herr Opara.

Bitte setzen Sie sich bei Bedarf direkt mit o.g. Unternehmen in Verbindung, um die Details der Abwicklung abzusprechen.

Der gewartete Sauger wird durch einen Wartungsstempel gekennzeichnet und erhält einen Wartungsbericht mit Prüfzeugnis. Der Wartungsbericht muss aufbewahrt und auf Verlangen vorgelegt werden.

Reparaturen, die außerhalb der Wartung anfallen, werden in Form eines Kostenvoranschlags bekanntgegeben und nach Bestätigung ausgeführt.

Vor dem Versand beachten:

- Sauger reinigen, entleeren, transportsicher und staubdicht verpacken
- Soweit erforderlich: Kennzeichnung nach Gefahrstoffrecht anbringen

12 Reinigung

HINWEIS

Säure, Azeton und Lösungsmittel können Saugerteile beschädigen.

- ▷ Behälter und Zubehör mit Wasser reinigen.
- ▷ Oberteil mit feuchtem Tuch abwischen.
- ▷ Behälter und Zubehör trocken lassen.

13 Reparatur

⚠ WARNUNG!

- ▶ Nicht fachgerecht reparierte Sauger stellen eine Gefahr für den Benutzer dar!
- ▶ Reparaturen nur von Fachkräften, z. B. Kundendienst, ausführen lassen. Nur Original-Ersatzteile verwenden.

14 Fehlersuche und Reparatur

HINWEIS		
Funktionsstörungen sind nicht immer auf Defekte des Saugers zurückzuführen.		
Störung	Ursache	Behebung
Nachlassen der Saugleistung	Filter verschmutzt	Reinigen
	Filterbeutel voll	Wechseln
	Behälter voll	Leeren
	Motorschutzfilter verstopft	Reinigen
	Düse, Rohre oder Schlauch verstopft	Reinigen
Sauger läuft nicht an	Netzstecker nicht in Steckdose	Netzstecker einstecken
	Netz spannungslos	Sicherung prüfen
	Anschlussleitung defekt	Erneuern
	Deckel nicht richtig geschlossen	Schließen
	Wassersensor abgeschaltet	Behälter leeren
Sauger im Bereitschaftsbetrieb >A< oder >RA<		Auf >I< stellen (siehe „3 Anzeige- und Bedienelemente“ auf Seite 13)
Sauger läuft beim Einschalten des Werkzeugs im >A<-oder >RA<-Modus nicht an	Netzstecker des Werkzeugs in Gerätesteckdose	Netzstecker in Staubsauger-Steckdose stecken
	Magnetventil der Druckluft-Einschaltautomatik* verschmutzt?	Druckluft-Einschaltautomatik* mit Alkohol durchspülen
PE-Entleer- und Entsorgungsbeutel wird an die Filter angesaugt	Position Drehschieber falsch	Drehschieber auf OPEN ▲ stellen (siehe „7.4 PE-Entleer- und Entsorgungsbeutel einsetzen**“ auf Seite 16)
Sauger der Klasse M oder H : bei eingesetztem Papierfilter Staub im Behälter	Position Drehschieber falsch	Drehschieber auf CLOSE ▲ stellen (siehe „7.3 Vlies-Filterbeutel einsetzen“ auf Seite 16)
Füllanzeige leuchtet	Filter verstopft	Filter abreinigen oder ersetzen
	Saugschlauch verstopft	Sauggut aus Schlauch entfernen
	Behälter voll	Behälter leeren

Keine weiteren Eingriffe vornehmen, sondern zentrale Kundendienstwerkstatt kontaktieren.

15 Originalzubehör

HINWEIS		
Nur Original-Zubehör verwenden.		
Artikel-Bezeichnung	Besonderheiten/Material	Best.-Nr.
Faltenfilter-Kassette FKP 4300	Polyestermaterial, IFA Klasse M zugelassen (Ti15)	416069
Faltenfilter-Kassette FKP 4300 HEPA	Polyester-, Glasfaser- und Cellulosematerial, IFA Klasse H zugelassen (Ti26)	419190
Faltenfilter-Kassette FKPN 3000 NANO	Polyestermaterial mit Nanofaserauflage, IFA Klasse M zugelassen (Ti201)	425740
Filterbeutel 25 l:		
Vlies-Filterbeutel FBV 25/35 (5 Stück)	für 25-l- und 35-l-Kunststoffbehälter, IFA Klasse M zugelassen (ViT610/TMO908)	411231
PE-Entleer- und Entsorgungsbeutel FBPE 25/35 (5 Stück)	nur für Sauger der Klassen M und H	425764
PE-Entleer- und Entsorgungsbeutel Asbest FBPE 35 (5 Stück)	nur für Sauger der Klasse H-Asbest	425757

Artikel-Bezeichnung	Besonderheiten/Material	Best.-Nr.
PE-Entleer- und Entsorgungsbeutel mit innenliegendem Vlies-Filterbeutel FBVPE 25/35 (5 Stück)	nur für Sauger der Klasse M und H (VIT610/TMO908)	445267
PE-Entleer- und Entsorgungsbeutel Asbest mit innenliegendem Vlies-Filterbeutel FBVPE 25/35 (5 Stück)	nur für Sauger der Klasse H-Asbest (VIT610/TMO908)	445755
Filterbeutel 50 l:		
Vlies-Filterbeutel FBV 45/55 (5 Stück)	für 50-l-Kunststoffbehälter, IFA Klasse M zugelassen (VIT610/TMO908)	435039
PE-Entleer- und Entsorgungsbeutel FBPE 50 (5 Stück)	nur für Sauger der Klassen M und H	421742
PE-Entleer- und Entsorgungsbeutel Asbest FBPE 50 (5 Stück)	nur für Sauger der Klasse H-Asbest	423951

Weiteres Zubehör finden Sie in der Sonderzubehör-Liste, diese erhalten Sie auf Anfrage beim starmix Service Team oder im Internet: www.starmix.de, E-Mail: info@starmix.de.

16 Technische Daten

Typ: IS		ISC L/M/H-1425 (1450) 110/120V	ISC L/M/H-1425 (ISC L/M/H-1450)	ISC L/M/H-1625 (ISC L/M/H-1650)	ISC H-1225 Asbest ISC H-1250 Asbest
Spannung	V~	110-120	220-240	220-240	
Frequenz	Hz	50/60			
Nennleistung	W	1200	1200	1400	1000
Max. Leistung	W	1400	1400	1600	1200
Luftstrom*	l/s (m³/h)	74 (266)	73 (263)	75 (270)	70 (252)
Unterdruck*	hPa/MG	234	270	280	265
Luftstrom**	l/s (m³/h)	35 (126)	42 (151)	45 (162)	40 (144)
Unterdruck**	hPa/SE	200	235	245	230
Schalldruck	dB(A)	69			
Gewicht	kg	12,1 / 17,1			
Abmessungen L x B x H	cm	45 x 39 x 49 / 59,5 x 46,5 x 96			

* am Gebläse

** am Schlauch

Max. Leistung an Saugern mit Steckdose: 2000 Watt (220-240V~) / 400 Watt (120V~)

Anschlussleitung bei Saugern der Staubklasse L mit Steckdose: H05RR-F 3G1,5

Anschlussleitung bei Saugern der Staubklassen M, H und H Asbest mit Steckdose: H07RN-F 3G1,5

17 Prüfungen und Zulassungen

Elektrotechnische Prüfungen sind nach den Vorschriften der Unfallverhütungsvorschrift (DGUV V3) und nach DIN VDE 0701 Teil 1 und Teil 3 durchzuführen. Diese Prüfungen sind gemäß DIN VDE 0702 in regelmäßigen Abständen und nach Instandsetzung oder Änderung erforderlich.

Die Sauger sind erfolgreich geprüft gemäß IEC/EN 60335-2-69.

HINWEIS

Altgeräte enthalten wertvolle Materialien, die zur Wiederaufarbeitung geeignet sind. **Sauger nicht in den normalen Hausmüll geben**, sondern über geeignete Sammelsysteme fachgerecht entsorgen, z. B. über Ihre kommunale Entsorgungsstelle.



EG-Konformitätserklärung

Hiermit erklären wir, dass die nachfolgend bezeichnete Maschine aufgrund ihrer Konzipierung und Bauart sowie in der von uns in Verkehr gebrachten Ausführung den einschlägigen grundlegenden Sicherheits- und Gesundheitsanforderungen der EG-Richtlinien entspricht. Bei einer nicht mit uns abgestimmten Änderung der Maschine verliert diese Erklärung ihre Gültigkeit.

Erzeugnis:	Gewerblicher Sauger für Nass- und Trockeneinsatz
Typ:	IS
Die Bauart der Geräte entspricht folgenden einschlägigen Bestimmungen:	EC-Maschinenrichtlinie 2006/42/EG EC-Richtlinie EMV 2014/30/EU ROHS 2011/65/EU
EC-Maschinenrichtlinie 2006/42/EG inklusive Änderungen:	DIN EN 60335-1 (VDE 0700-1):2012-10; EN 60335-1:2012 DIN EN 60335-1 Ber.1 (VDE 0700-1 Ber.1):2014-04; EN 60335-1:2012/AC:2014 EN 60335-1:2012/A11:2014 DIN EN 60335-1/A13 (VDE 0700-1/A13):2018-07; EN 60335-1:2012/A13:2017 DIN EN 60335-2-69 (VDE 0700-69):2015-07; EN 60335-2-69:2012 DIN EN 62233 (VDE 0700-366):2008-11; EN 62233:2008 DIN EN 62233 Ber.1 (VDE 0700-366 Ber.1):2009-04; EN 62233 Ber.1:2008 DIN EN ISO 12100:2011-03; EN ISO 12100:2010
EC-Richtlinie EMV 2014/30/EU:	DIN EN 55014-1 (VDE 0875-14-1):2018-08; EN 55014-1:2017 DIN EN 55014-2 (VDE 0875-14-2):2016-01; EN 55014-2:2015 Anforderungen der Kategorie II / Requirements of category II DIN EN 61000-3-2 (VDE 0838-2):2015-03; EN 61000-3-2:2014 DIN EN 61000-3-3 (VDE 0838-3):2014-03; EN 61000-3-3:2013

Das VDE Prüf- und Zertifizierungsinstitut GmbH (EU-Kenn-Nr. 03666),
Merianstr. 28, 63069 Offenbach, hat das Produkt geprüft und zertifiziert.

Bevollmächtigter für die Zusammenstellung der technischen Unterlagen:

ELECTROSTAR GmbH, Hans-Zinser-Straße 1-3, 73061 Ebersbach/Fils, Germany







Carsten Gresser
Head of Quality Assurance

30.09.2019

English

1 Explanation of symbols and signs used

Symbol / Signal word	Description
	This is the warning symbol. It warns against possible risk of injury. Follow all instructions which are marked with this sign to avoid injury or death. The warning symbol always appears in association with the signal words DANGER , WARNING and CAUTION .
DANGER!	Identifies a hazard with a high degree of risk which will cause death or serious injury if not avoided.
WARNING!	Identifies a hazard with a medium degree of risk which could cause death or serious injury if not avoided.
CAUTION!	Identifies a hazard with a low degree of risk which could cause minor or moderate injury if not avoided.
NOTE	Identifies advice or instructions to simplify work and to ensure safe operation.
	Identifies a requirement which needs to be met before an action is taken.
	Identifies steps to be taken one after the other by the user.
	Identifies the results of an action.

2 Important safety information

WARNING!

- ▶ Danger of suffocation! Do not allow children to play with packaging material, e.g. plastic bags.
- ▶ Do not climb onto or sit on the vacuum cleaner.
- ▶ Risk of falling when working on stairs. Pay attention to standing safely.
- ▶ Do not pull the mains connection cable and suction hose over sharp edges, do not bend it or clamp it.
- ▶ The mains connection cable and suction hose always must be routed in such a way that no one can trip over it.
- ▶ If any foam or liquid is discharged, immediately switch off the vacuum cleaner.
- ▶ Always keep the inside of the lid dry.
- ▶ Do not use the vacuum cleaner including accessories in the following cases:
 - Mains connection cable or extension cable is defective or showing cracks
 - There is visible damage to the vacuum cleaner, e.g. cracks in the housing
 - If you suspect an invisible defect, e.g. after a fall

DANGER!

- ▶ Risk of explosion and fire! Do not run the vacuum cleaner in a potentially explosive environment.
- ▶ Keep away the vacuum cleaner from flammable gases and substances.

DANGER!

- ▶ Risk of explosion and fire! Do not use the vacuum cleaner to vacuum up the following:
 - flammable or explosive solvents
 - materials soaked in solvents
 - potentially explosive dusts
 - liquids such as petrol, oil, alcohol, diluents
 - materials hotter than 60 °C

⚠ WARNING!

- ▶ Improperly repaired devices pose a hazard for the user. Only have repairs carried out by experts, e.g. the customer service. Only use original accessories and spare parts.

⚠ WARNING!

- ▶ Only use the socket on the vacuum cleaner for the purposes specified in the operating instructions.
- ▶ In case of any inappropriate usage, improper operation or repair, the producer shall be exempt from liability.
- ▶ Do not use damaged extension cables.
- ▶ If the mains connection cable of the vacuum cleaner is damaged, it must be replaced by a special mains connection cable, which is available from the manufacturer or its customer service.
- ▶ Never allow electrical brushes to come into contact with the mains connection cable.
- ▶ The voltage on the rating plate must match the mains voltage.
- ▶ Switch off the vacuum cleaner and disconnect the mains plug after use and before maintenance.
- ▶ When unplugging, only pull on the mains plug and not on the mains connection cable.
- ▶ Never touch the mains plug with wet hands.
- ▶ Only connect the vacuum cleaner to a sufficiently protected electric socket.
- ▶ Do not open the vacuum cleaner outdoors in the rain or during a thunderstorm.
- ▶ Store the vacuum cleaner dry and indoors, protected from frost.

⚠ WARNING!

- ▶ Dust-removing machines are tested according to DIN EN 60335-2-69 and divided into dust classes.
- ▶ Vacuum cleaners for dust class **L** are suitable for vacuuming/sucking up dry, non-flammable dusts that are hazardous to health with workplace exposure limits (OEL) > 1 mg/m³.
- ▶ Vacuum cleaners for dust class **M** are suitable for vacuuming/sucking up dry, non-flammable dusts, non-flammable liquids, wood dusts and hazardous dusts with workplace exposure limits ≥ 0.1 mg/m³.
- ▶ Vacuum cleaners for dust class **H** are suitable for vacuuming/sucking up dry, non-flammable dusts, carcinogenic and pathogenic particles as well as non-flammable liquids, wood dusts and toxic dusts with all workplace exposure limits.

⚠ WARNING!

- ▶ Vacuum cleaners for dust class **H-asbestos** are suitable for vacuuming and extracting dust containing asbestos. Observe national regulations for operation and maintenance of asbestos removal tools.

⚠ WARNING!

- ▶ The machine may not be used by persons (including children) who have reduced physical, sensory or mental capabilities or who are inexperienced or lack the knowledge of how to use the machine.
- ▶ Children must be supervised to ensure that they do not play with the device.
- ▶ Do not point nozzle, tube or hose at people or animals.

⚠ WARNING!

- ▶ Only use the brushes supplied with the vacuum cleaner or those specified in the operating instructions.
- ▶ Using other brushes can compromise safety.
- ▶ When being used in food processing businesses: Immediately clean the vacuum cleaner after use and disinfect it to avoid microbial contamination.
- ▶ Do not use any steam jets or high-pressure cleaners for cleaning.
- ▶ Only operate the vacuum cleaner under supervision.
- ▶ Disconnect the vacuum cleaner from the mains in the event of a longer work interruption.
- ▶ Do not clean filter cartridges using compressed air.

Read the operating manual carefully before starting to use the vacuum cleaner. The operating manual provides important instructions for safety, commissioning, operation, maintenance and care. Keep the operating manual in a safe place and, in case you sell the unit, hand it on to the next owner.

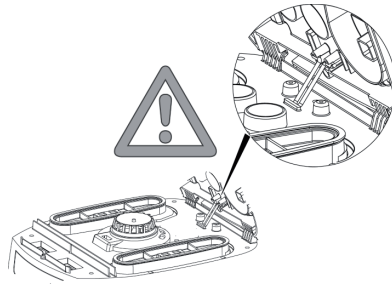
The manufacturer reserves the right to carry out modifications to the design and equipment.

Do not perform any other work than described in this manual.



This machine is intended for commercial use, for example, in hotels, schools, hospitals, factories, shops, offices and in the rental business.

When unpacking, check for completeness and transport damage.

Before use, the operators should be provided with information, instructions and training for the use of the vacuum cleaner and the substances that it is to be used for, including the safe procedure for the removal of the gathered material.



3 Display and control elements

Switch position	Function	Description
0	Vacuum cleaner is switched off	- Plug socket under voltage
I	Vacuum cleaner is running	- Plug socket under voltage - Automatic filter cleaning function off
A	Standby mode for ON/OFF automatic mode	- Plug socket under voltage - The vacuum cleaner is switched on and off via the connected electrical/ compressed air tool* at the plug socket
RA	Standby mode for ON/OFF automatic mode	- Standby mode like >A< plus automatic filter cleaning
	Automatic filter cleaning function	- Filter cleaning is performed automatically during the next working break when the minimum volume flow level is reached (switch setting RA)
	Fill level indicator *	- When the container is full and/or there is a blockage in the suction hose, the full indicator lights up. On the M and H vacuum cleaners, an acoustic signal is also emitted
	Setting the suction hose diameter *	- On M-/H-/H-asbestos vacuum cleaners for volume flow monitoring, to trigger an audible warning signal if the air speed falls below 20 m/s
	Setting the motor speed*	- Adjust the suction power with the speed control

* depending on model

4 Commissioning

4.1 Before every use

Make sure that the following conditions are met:

Vacuum cleaner, mains cable, suction hose and accessories are not damaged.

All filters have been inserted and are not damaged.

4.2 Switching on and off

The plug socket on the vacuum cleaner remains always under voltage, regardless of the main switch position.

⚠ WARNING!

Danger of injury by automatically starting power tool!

- ▷ Switch off power tool or pneumatic tool before connecting to the vacuum cleaner.

NOTE

With switch in position >0<, the plug socket on the vacuum cleaner can be used as an extension cable.

⚠ **Power consumption:** vacuum cleaner + connected power tool (max. 2000 W) max. 16 A.

4.2.2 Switching on the vacuum cleaner

Functions see „3 Display and control elements“ auf Seite 23.

- ▷ Insert plug into plug socket.
- ▷ Set switch to position >1<.
 - ↳ Vacuum cleaner starts immediately.

or:

- ▷ Set switch to position >A< or >RA<.
 - ↳ Vacuum cleaner is in standby mode for power tools.

4.2.3 Setting the suction hose diameter*

- ▷ Set suction hose diameter at the switch.

⚠ CAUTION!

Selector switch for minimum air volume flow signal (horn and light) on vacuum cleaners with dust classes „M“ and „H“

In the modes >RA< and >1< the following setting is made, depending on the diameter of the hose:

Selector switch for suction hose inner diameter	Volume air flow
∅ 35 mm	70 l/s
∅ 27 mm	41 l/s
∅ 21 mm	25 l/s

The speed can be adjusted individually after setting the hose diameter.

4.2.4 Adjusting the suction power*

- ▷ Adjust motor speed on the switch.
- or

- ▷ Set auxiliary air slide on the handle tube.

4.2.5 Switching off the vacuum cleaner

- ▷ Set switch to position >0<.
 - ↳ Vacuum cleaner is switched off.
- ▷ After switching off, pull the mains plug out.
- ▷ Roll up mains connection cable.
- ▷ Store the mains connection cable on the cable hook.
- ▷ Store the suction tube by inserting it into the accessories holder* on the container rear wall.
- ▷ Put the suction hose ends together so that no dirt particles leak out.
- ▷ Remove Power tool.

5 Operating modes

5.1 Sucking up dry materials

- ▷ Only use a dry filter, vacuum cleaner and accessories, so that the dust does not stick and or cake.
- ▷ When vacuuming soot, cement, plaster or similar dusts: Insert a PE disposal bag in the dirt container.
- ▷ Always use disposal bags in combination with folded filter cartridges.

NOTE

M, H and H-asbestos class vacuum cleaners should be preferably used as vacuum cleaners for dry dusts.

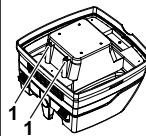
5.2 Sucking up liquids

⚠ WARNING!

Electrical shock hazard!

- ▷ If any foam or liquid is discharged, immediately switch off the vacuum cleaner.
- ▷ Empty dirt container and folded filter cartridge.

NOTE



Regularly clean the water level sensors (1) and inspect for signs of damage.

- ▷ Vacuum cleaning without fleece filter bags.
 - The folded filter cartridge designed for wet vacuum cleaning. The built-in sensor switches the motor off when the container is full. The handling of the vacuum cleaner can be compromised by a full container.
- ▷ Empty container (see „7 Emptying the container“ auf Seite 25).

NOTE

If the vacuum cleaner is not switched off, the re-start protection remains effective. The vacuum cleaner is ready for operation only after the unit has been switched off and switched on again.

- ▷ Remove the suction hose from the liquid before emptying.
- ▷ After switching off, a small quantity of water can flow back out of the hose, as a result of the high suction level and the favourable flow condition in the container.
- ▷ After wet vacuum cleaning insert dry filters for picking up dry dust.

NOTE

When changing frequently between dry and wet vacuum cleaning, use a second set of filters, preferably polyester folded filter cartridges.

5.3 Sucking up asbestos-containing substances

Only vacuum cleaners of dust class H-asbestos may be used for vacuuming asbestos-containing substances.

- ▷ Only work with a dry filter, vacuum cleaner and accessories to prevent dust from sticking and becoming incrustated.
- ▷ For sucking up asbestos-containing substances: Insert the PE emptying bag into the dirt container.
- ▷ Always use filter bags in conjunction with folded filter cartridges.

NOTE

H-asbestos class vacuum cleaners should be preferably used as vacuum cleaners for dry dusts.

⚠ WARNING!

Health hazard !

Asbestos fibres in the air.

- ▷ Supply the work area with sufficient outside air (fresh air).
- ▷ Guide or clean extracted air in such a way that asbestos fibres do not get into the breathing air of other persons.
- ▷ When filtering the extracted air, transport any dust in dust-tight containers.
- ▷ Do not decant dust.

If there is a possibility of asbestos fibres becoming free:

- ▷ Absorb asbestos fibres at the outlet or point of origin.
- ▷ Then dispose of asbestos fibres in accordance with the state of the art without any danger to persons or the environment.

If complete absorption of asbestos fibres is not possible:

- ▷ Take additional ventilation measures in accordance with the state of the art.

After completion of the work:

- ▷ Carefully clean tools, including suction tubes and work equipment.
- ▷ Carefully clean the working area.
- ▷ Moisten and properly remove objects contaminated with asbestos fibres that cannot be cleaned.

After cleaning:

* depending on model

- ▷ Ventilate the working area sufficiently.

6 Permanent filter cleaning

The vacuum cleaner is fitted with an electromagnetic filter cleaning system, which can be used to clean any attached dust from the filter cartridges.

Filter cleaning is performed automatically during the next working break when the minimum volume flow level is reached (switch setting >RA<).

7 Emptying the container

NOTE

Only permitted for dust with workplace exposure limits > 1 mg/m³.

- ▷ Switch off the vacuum cleaner, pull out the mains plug.
- ▷ Open the latches.
- ▷ Remove the cover and suction hose from the container.
- ▷ Empty the container by pouring out.

7.1 Dispose of the fleece filter bag

- ▷ Switch off vacuum cleaner.
- ▷ Disconnect mains plug.
- ▷ Wear appropriate breathing mask.
- ▷ Remove suction hose.
- ▷ Close off intake socket with cap.
- ▷ Open side latches.
- ▷ Remove top section.
- ▷ Carefully pull the flange off the intake socket and close off the flange.
- ▷ Dispose of gathered material in accordance with legal requirements.

7.2 Dispose of the PE emptying and disposal bag

- ▷ Set switch to position >RA<.
 - ↳ Folded filter cartridges are cleaned automatically.
 - ↳ Residual dust in the filters falls into the bag.
- ▷ Switch off vacuum cleaner.
- ▷ Disconnect mains plug.
- ▷ Wear appropriate breathing mask.
- ▷ Remove suction hose.
- ▷ Close off intake socket with cap.
- ▷ Open side latches.
- ▷ Carefully close the PE emptying and disposal bag with the enclosed sealing tape.
- ▷ Carefully pull the flange off the intake socket and close off the flange.
- ▷ Carefully remove the PE emptying and disposal bag from the container.

- ▷ Dispose of gathered material in accordance with legal requirements.

7.3 Insert fleece filter bag

NOTE

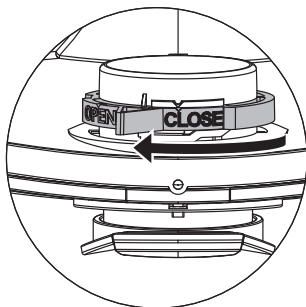
Only use fleece filter bags for dry vacuum cleaning.

- ▷ Slide the flange completely over the intake socket.

NOTE

Operating the rotary slide

- ▷ Turn the red rotary slide inside to position CLOSE to the stop on the marker ▲.



7.4 Insert PE emptying and disposal bag*

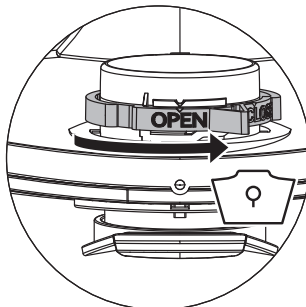
NOTE

Only the vacuum cleaners class **L**, **M** and **H** with special containers and rotary slider in the suction aperture of types IS/ISC L, M, H and H-ASBEST are suitable for the use of PE Emptying and disposal bags.

NOTE

Operating the rotary slide

- ▷ Turn the red rotary slide inside to position OPEN to the stop on the marker ▲.
- ▷ Slide the flange completely over the intake socket.
- ▷ Place the upper bag opening over the container rim.



8 Changing the filter

8.1 Changing the folded filter cartridges

- ▷ Clean the filter cartridges before changing them.
- ▷ Turn the lock on the latch through 90° in a counter-clockwise direction with a coin or similar object and push the latch to the rear.
- ▷ Fold up the cover.
- ▷ Immediately isolate the folded filter cartridges that you have removed in a dust-tight plastic bag and dispose of properly in accordance with the requirements.
- ▷ Insert new folded filter cartridges.
- ▷ Lift the locking bracket up, fold down the cover and click in place with light pressure.

9 Changing the motor protection filter

NOTE

If motor protection filter is contaminated, this indicates defective filter cartridges.

- ▷ Replace folded filter cartridges.
- ▷ Replace motor protection filter or wash the motor protection filter under flowing water, dry and re-insert.

10 Transport

- ▷ Remove suction hose.
- ▷ Close off intake socket with cap.
- ▷ Securely fix the motor head to the container.
- ▷ Close the side latches.
- ▷ Place the accessories in a suitable plastic bag and seal the plastic bag or place it in the tool storage compartment.
- ▷ Put the suction hose ends together so that no dirt particles leak out.
- ▷ Place the hose around the vacuum cleaner and clamp onto the handle.

11 Maintenance

NOTE

Switch off the vacuum cleaner and pull out the mains plug before carrying out any maintenance work.

For maintenance by the user, the vacuum cleaner must be

- dismantled,
- cleaned and
- maintained,

as far as possible without creating any danger to the maintenance personnel or other.

Precautionary measures

Suitable precautionary measures include:

- Cleaning before dismantling
- Provision of local filtered positive ventilation where the vacuum cleaner is to be dismantled
- Cleaning of the maintenance area
- Suitable personal protection equipment

Precautionary measures with vacuum cleaners class H and M

The outside of the vacuum cleaner should be cleaned by dust extraction procedures and wiped down, or should be treated with a sealing agent before being removed from the hazardous area. All parts of the vacuum cleaner must be considered to be contaminated when they are removed from the hazardous area, and suitable handling must be used to prevent dust distribution.

Contaminated items

When carrying out maintenance or repair work, all contaminated items which have not been adequately cleaned, must be disposed of. Such items must be disposed of in impermeable bags in accordance with the applicable regulations concerning the disposal of such waste.

11.1 Testing the effectiveness of the vacuum cleaner

At least once a year, the manufacturer or an instructed person must perform a technical inspection including filters, air tightness of the vacuum cleaner, and control mechanisms.

In addition, the effectiveness of the vacuum cleaners with dust class H and H-asbestos must be checked at least once a year or more frequently. The test method, which can be used for demonstrating the effectiveness of the device, is defined in EN 60335-2-69 AA.22.201.2. If the test is not passed, it must be repeated with a new main filter.

There must be an adequate air exchange rate L in the room if the exhaust air returns to the room. Observe national regulations.

If the suction power of the vacuum cleaner is reduced and the cleaning of the filter cartridges is no longer sufficient (assuming that tank is emptied and fleece filter bag is replaced), it is necessary to replace the folded filter cartridges (see „8.1 Changing the folded filter cartridges“ auf Seite 26).

12 Cleaning

NOTE

Acids, acetone and solvents can damage parts of the vacuum cleaner.

- ▷ Clean container and accessories with water.
- ▷ Wipe the top section with a damp cloth.
- ▷ Allow the container and accessories to dry.

13 Repair

⚠ WARNING!

- ▶ Improperly repaired vacuum cleaners pose a hazard for the user!
- ▶ Have repairs carried out by qualified personnel only, e.g. the customer service.

14 Troubleshooting and repair

NOTE		
Malfunctions cannot always be traced back to defects in the vacuum cleaner.		
Fault	Cause	Remedy
Suction power drops	Filter dirty	Clean
	Filter bag full	Change
	Container full	Empty
	Motor protection filter blocked	Clean
	Nozzle, tube or hose blocked	Clean
Vacuum cleaner does not start	Mains plug not in socket	Plug mains plug into socket
	No mains voltage	Check fuse
	Mains connection cable defective	Replace
	Cover not properly closed	Close
	Water sensor switched off	Empty container
	Vacuum cleaner in standby mode >A< or >RA<	Set switch to >I< (see „3 Display and control elements“ auf Seite 23)
The vacuum cleaner does not start when the tool is switched on in the >A< or >RA< mode	Electrical tool not plugged into socket on the vacuum cleaner	Plug mains plug into socket on the vacuum cleaner
	Solenoid valve of pneumatic on-off unit*contaminated	Rinse with alcohol
PE emptying and disposal bag is sucked against the filter	Incorrect position of rotary slide	Set rotary slide to position OPEN ▲ (see „7.4 Insert PE emptying and disposal bag“ auf Seite 26)
Vacuum cleaner with dust classes M or H : with inserted filter bag, dust is accumulating in the container	Incorrect position of rotary slide	Set rotary slide to position CLOSE ▲ (see „7.3 Insert fleece filter bag“ auf Seite 26)
Fill level indicator lights up	filter blocked	clean or change
	the suction hose is blocked	clean
	container is full	Empty

Do not try anything else, contact customer services.

15 Genuine accessories

NOTE		
Only use original accessories.		
Article designation	Properties/material	Order no.
Folded filter cartridge FKP 4300	Polyester material, dust class M approved (Ti15)	416069
Folded filter cartridge FKP 4300 HEPA	Polyester material, glass fibre and cellulose material, dust class H approved (Ti26)	419190
Folded filter cartridge FKPN 3000 NANO	Polyester material with nanofibre layer, dust class M approved (Ti201)	425740
Filter bags 25 l:		
Fleece filter bag FBV 25/35 (5 pcs.)	for 25-litre- and 35-litre plastic container, dust class M approved (VIT610/TMO908)	411231
PE emptying and disposal bag FBPE 25/35 (5 pcs.)	Only for vacuum cleaners dust class M and H	425764
PE emptying and disposal bag Asbestos FBPE 35 (5 pcs.)	Only for vacuum cleaners dust class H-Asbestos	425757

Article designation	Properties/material	Order no.
Fleece filter bag FBVPE 25/35 (5 pcs.)	Only for vacuum cleaners dust class M and H (VIT610/TMO908)	445267
Fleece filter bag FBVPE 25/35 (5 pcs.)	Only for vacuum cleaners dust class H-Asbestos (VIT610/TMO908)	445755
Filter bags 50 l:		
Fleece filter bag FBV 45/55 (5 pcs.)	for 50-litre plastic container, dust class M approved (VIT610/TMO908)	435039
PE emptying and disposal bag FBPE 50 (5 pcs)	Only for vacuum cleaners dust class M and H	421742
PE emptying and disposal bag Asbest FBPE 50 (5 pcs.)	Only for vacuum cleaners dust class H-Asbestos	423951

Additional accessories can be found in the special accessory list which can be obtained on request from the starmix Service Team on the internet: www.starmix.de, E-Mail: info@starmix.de.

16 Technical Data

Typ: IS		ISC L/M/H-1425 (1450) 110/120V	ISC L/M/H-1425 (ISC L/M/H-1450)	ISC L/M/H-1625 (ISC L/M/H-1650)	ISC H-1225 Asbest ISC H-1250 Asbest
Voltage	V	110-120	220-240	220-240	
Frequency	Hz	50/60			
Rated power	W	1200	1200	1400	1000
Max. power	W	1400	1400	1600	1200
Air flow*	l/s (m³/h)	74 (266)	73 (263)	75 (270)	70 (252)
Negative pressure*	hPa/MG	234	270	280	265
Air flow**	l/s (m³/h)	35 (126)	42 (151)	45 (162)	40 (144)
Negative pressure**	hPa/SE	200	235	245	230
Noise level	dB(A)	69			
Weight	kg	12,1 / 17,1			
Dimensions (l x w x h)	cm	45 x 39 x 49 / 59,5 x 46,5 x 96			

* at the fan

** at the hose

Max. power on vacuum cleaners with plug socket: 2000 W (220-240V~) / 400 Watt (120V~)

Mains connection cable on vacuum cleaners for dust class L with plug socket: H05RR-F 3G1,5

Mains connection cable on vacuum cleaners for dust class M, H and H Asbestos with plug socket: H07RN-F 3G1,5

17 Tests and approvals

Electro-technical tests must be carried out in accordance with the accident prevention regulations (DGUV V3) and in accordance with DIN VDE 0701 Part 1 and Part 3. These tests are required in accordance with DIN VDE 0702 at regular intervals and after repair or modification.

The vacuum cleaners are successfully tested in accordance with IEC/EN 60335-2-69.

NOTE

Old equipment contains valuable materials which are designed for re-processing. The vacuum cleaners must **not be thrown away in the normal household waste**, but should be disposed of at a suitable proper collection system, e. g. via your communal disposal location.



18 Declaration of conformity

We hereby declare that the machine described below complies with the relevant basic safety and health requirements of the EC Directives, both in its basic design and construction as well as in the version put into circulation by us.

This declaration shall cease to be valid if the machine is modified without our prior approval.

Product: Vacuum cleaner for wet and dry operation

Type: IS

The design of the appliance corresponds to the following pertinent regulations: EC Machinery Directive 2006/42/EU
EC Directive EMC 2014/30/EC
ROHS 2011/65/EU

EC Machinery Directive 2006/42/EU including amendments: DIN EN 60335-1 (VDE 0700-1);2012-10; EN 60335-1:2012
DIN EN 60335-1 Ber.1 (VDE 0700-1 Ber.1);2014-04; EN 60335-1:2012/AC:2014
EN 60335-1:2012/A11:2014
DIN EN 60335-1/A13 (VDE 0700-1/A13);2018-07; EN 60335-1:2012/A13:2017
DIN EN 60335-2-69 (VDE 0700-69);2015-07; EN 60335-2-69:2012
DIN EN 62233 (VDE 0700-366);2008-11; EN 62233:2008
DIN EN 62233 Ber.1 (VDE 0700-366 Ber.1);2009-04; EN 62233 Ber.1:2008
DIN EN ISO 12100:2011-03; EN ISO 12100:2010

EC Directive EMC 2014/30/EC: DIN EN 55014-1 (VDE 0875-14-1);2018-08; EN 55014-1:2017
DIN EN 55014-2 (VDE 0875-14-2);2016-01; EN 55014-2:2015
DIN EN 61000-3-2 (VDE 0838-2);2015-03; EN 61000-3-2:2014
DIN EN 61000-3-3 (VDE 0838-3);2014-03; EN 61000-3-3:2013
Category II requirements

The following institute has tested and certified the product:
VDE Prüf- und Zertifizierungsinstitut GmbH (EU-Kenn-Nr. 03666), Merianstr. 28,
63069 Offenbach

Authorized documentation representative: ELECTROSTAR GmbH, Hans-Zinser-Straße 1-3, 73061 Ebersbach/Fils, Germany







Carsten Gresser
Head of Quality Assurance

30.09.2019

Français

1 Explication des symboles et des signes utilisés

Symbole / Mention	Description
	Symbole d'avertissement. Il prévient d'un risque de blessure potentiel. Toutes les instructions accompagnées par ce symbole ont pour but de prévenir les blessures, voire la mort. Le symbole d'avertissement apparaît toujours avec les mentions DANGER , AVERTISSEMENT et PRUDENCE .
DANGER !	Signale un danger avec un risque élevé pouvant entraîner des blessures graves, voire la mort, s'il n'est pas évité.
AVERTISSEMENT !	Signale un danger avec un risque moyen pouvant entraîner des blessures graves, voire la mort, s'il n'est pas évité.
PRUDENCE !	Signale un danger avec un risque faible pouvant entraîner des blessures légères ou modérées s'il n'est pas évité.
REMARQUE	Signale les conseils ou des indications qui facilitent le travail et pourvoient à la sécurité de fonctionnement figurent ici.
	Signale une condition préalable indispensable avant d'entreprendre une manipulation.
	Signale les étapes successives que l'utilisateur doit suivre.
	Signale le résultat d'une manipulation.

2 Informations importantes concernant la sécurité

AVERTISSEMENT !

- ▶ Risque d'étouffement ! Ne laissez pas les enfants jouer avec le matériel d'emballage, par exemple les sacs en plastique.
- ▶ Ne pas grimper ou s'asseoir sur l'aspirateur.
- ▶ Risque de chute en cas de travail dans des escaliers. Veillez à adopter des postures stables et sûres.
- ▶ Ne pas poser le câble d'alimentation ni le flexible d'aspiration au-dessus de bords tranchants, ne pas les plier ni les coincer.
- ▶ Toujours poser le câble d'alimentation et le flexible d'aspiration de manière à éviter des points de trébuchement.
- ▶ Immédiatement mettre l'aspirateur hors marche si de la mousse ou du liquide s'échappent de l'appareil.
- ▶ Veiller à ce que l'intérieur du couvercle soit toujours sec. Ne pas utiliser l'aspirateur y compris les accessoires dans les cas suivants :
 - Le câble d'alimentation au secteur ou le câble de rallonge est défectueux ou présente des fentes
 - Présence de dommages visibles sur l'aspirateur, par exemple des fentes sur le boîtier
 - Si vous soupçonnez un défaut imperceptible, par exemple après une chute

DANGER !

- ▶ Risque d'explosion et d'incendie ! Ne faites pas fonctionner l'aspirateur dans un lieu présentant un risque d'explosion.
- ▶ Tenez l'aspirateur à l'écart de gaz et de substances inflammables.

⚠ DANGER !

- ▶ Risque d'explosion et d'incendie ! Ne pas utiliser l'aspirateur pour aspirer les choses suivantes :
 - Solvants inflammables ou explosifs
 - Matériaux trempés dans des solvants
 - Poussières potentiellement explosives
 - Liquides tels que de l'essence, de l'huile, de l'alcool, des diluants
 - matériaux à température supérieure à 60 °C

⚠ AVERTISSEMENT !

- ▶ Des appareils réparés de manière incompétente présentent des dangers pour l'utilisateur. Ne faire exécuter des travaux de réparation que par du personnel spécialisé, tel que par exemple le service après-vente. N'utiliser que des pièces de rechange d'origine.

⚠ AVERTISSEMENT !

- ▶ Utiliser la prise figurant sur l'aspirateur uniquement aux fins déterminées dans les instructions de service.
- ▶ Le fabricant décline toute responsabilité pour d'éventuels dégâts résultant de changement d'affectation, de maniement incorrect ou de réparation incompétente.
- ▶ Ne jamais utiliser des rallonges endommagées.
- ▶ Si le câble d'alimentation de l'aspirateur est endommagé, il doit être remplacé par un câble d'alimentation particulier disponible chez le fabricant ou son service après-ventes.
- ▶ Dans le cas de brosses électriques, garantir que les brosses rotatives n'entrent pas en contact avec le câble d'alimentation.
- ▶ La tension sur la plaque signalétique doit concorder avec la tension du réseau.
- ▶ Mettre l'aspirateur hors marche et débrancher la fiche secteur après chaque utilisation et avant chaque maintenance.
- ▶ Toujours tirer sur la fiche secteur et jamais sur le câble d'alimentation.
- ▶ Ne jamais brancher ni débrancher la fiche secteur avec des mains humides.
- ▶ L'alimentation en courant doit être protégée au moyen d'un fusible à intensité de courant appropriée.
- ▶ Ne jamais ouvrir l'aspirateur à l'air libre en cas de pluie ou d'orage.
- ▶ L'aspirateur doit être entreposé sec et protégé contre le gel en intérieur.

⚠ AVERTISSEMENT !

- ▶ Les dépoussiéreuses sont testées selon la norme DIN EN 60335-2-69 et sont réparties en différentes catégories de poussière.
- ▶ Les aspirateurs de catégorie **L** sont appropriés pour aspirer des poussières sèches, incombustibles et dangereuses pour la santé présentant des valeurs limites pour poste de travail > 1 mg/m³.
- ▶ Les aspirateurs de la catégorie **M** sont appropriés pour l'aspiration de poussières sèches, non combustibles, de liquides, poussières de bois non combustibles et de poussières dangereuses avec des valeurs limites ≥ 0,1 mg/m³.
- ▶ Les aspirateurs de la catégorie **H** sont appropriés pour l'aspiration de poussières sèches, non combustibles, de particules cancérigènes et pathogènes, ainsi que de liquides, de poussières de bois non combustibles et de poussières dangereuses avec tout les valeurs limites.

⚠ AVERTISSEMENT !

- ▶ Les aspirateurs de la catégorie de poussière **H-amiante** conviennent pour l'aspiration et l'extraction de poussières contenant de l'amiante. Respecter les prescriptions nationales pour le fonctionnement et l'entretien des outils anti-amiante.

⚠ AVERTISSEMENT !

- ▶ Cet appareil ne doit pas être utilisé par des personnes (y compris des enfants) avec des capacités physiques, sensorielles ou mentales déficientes ou un manque d'expérience ou de connaissances.
- ▶ Les enfants doivent être surveillés afin de s'assurer qu'ils ne jouent pas avec l'appareil.
- ▶ Ne jamais diriger la buse, le flexible ou le tube sur des personnes ou des animaux.

⚠ AVERTISSEMENT !

- ▶ N'utilisez que les brosses fournies avec l'aspirateur ou celles spécifiées dans les instructions d'utilisation.
- ▶ L'utilisation d'autres brosses peut compromettre la sécurité.
- ▶ Lors de l'utilisation dans des entreprises de transformation des aliments : Nettoyez immédiatement l'aspirateur après utilisation et désinfectez-le pour éviter toute contamination microbienne.
- ▶ Ne pas utiliser de jets de vapeur ni de nettoyeur haute pression pour le nettoyage.
- ▶ Utilisez l'aspirateur uniquement sous surveillance.
- ▶ Déconnectez l'aspirateur de l'alimentation du secteur en cas d'interruption assez longue du travail.
- ▶ Ne pas nettoyer les cassettes filtrantes avec de l'air comprimé.

Lisez le mode d'emploi attentivement avant de commencer à utiliser l'aspirateur. Le mode d'emploi fournit des instructions importantes pour la sécurité, la mise en service, l'utilisation, l'entretien et la maintenance. Conservez le mode d'emploi dans un endroit sûr et remettez-le au nouveau propriétaire en cas de revente de l'appareil.

Le fabricant se réserve le droit de modifier la construction et l'équipement.

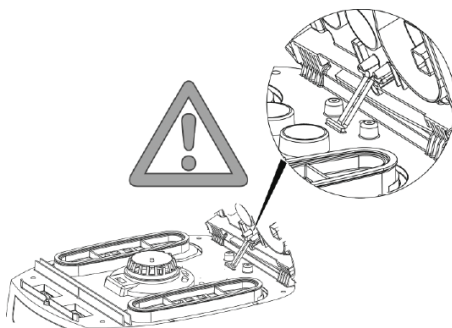
Il est interdit d'effectuer d'autres travaux que ceux décrits dans ces instructions de service.

Cet appareil est prévu pour un usage commercial, par exemple pour une utilisation dans des hôtels, écoles, hôpitaux, usines, magasins, bureaux ou locations.

Lors du déballage, vérifier l'intégralité et l'absence d'avaries de transport.



Les utilisateurs doivent, avant l'utilisation, obtenir les informations, les instructions et les formations concernant l'utilisation de

l'aspirateur et des substances pour lesquelles il doit être utilisé, y compris le procédé fiable pour l'élimination du matériel aspiré.



3 Éléments de l'affichage et de commande

Position des commutateurs	Fonction	Description
0	Aspirateur hors marche	- La prise d'alimentation est sous tension
I	Aspirateur en marche	- La prise d'alimentation est sous tension - Fonction de vibration automatique désactivée
A	Disponibilité pour l'automatisme de mise en/hors marche	- La prise d'alimentation est sous tension - L'aspirateur est mis en marche et hors marche par le biais de l'outil électrique/à air comprimé raccordé à la prise
RA	Disponibilité pour l'automatisme de mise en/hors marche	- Mode de disponibilité comme >A< plus nettoyage automatique du filtre

Position des commutateurs	Fonction	Description
	Fonction de vibration automatique	- Ce nettoyage de filtre s'effectue automatiquement lorsque le flux volumique minimal réglé est atteint au cours de la prochaine pause de travail (position de l'interrupteur RA)
	Indicateur de niveau de remplissage*	- L'indicateur de niveau de remplissage s'allume lorsque la cuve est pleine et/ou que le flexible d'aspiration est obstruée. Un signal acoustique retentit en supplément sur des aspirateurs des catégories M et H.
	Réglage du diamètre du tuyau d'aspiration*	- Sur les aspirateurs M-/H-/H-amiante pour la surveillance du débit volumique, déclencher un signal d'alarme sonore si la vitesse de l'air descend en dessous de 20 m/s
	Réglage de la vitesse du moteur*	- Ajuster la puissance d'aspiration à l'aide de la commande de vitesse

4 Mise en service

4.1 Avant chaque utilisation

S'assurer que les conditions suivantes sont remplies :
L'aspirateur, le câble d'alimentation, le tuyau d'aspiration et les accessoires ne sont pas endommagés.

Tous les filtres ont été insérés et ne sont pas endommagés.

4.2 Mise en marche/arrêt

La prise de courant de l'aspirateur reste toujours sous tension, quelle que soit la position du commutateur principal.

⚠ AVERTISSEMENT !

Danger de blessure en cas de démarrage automatique d'un outil électrique !

- ▷ Éteindre l'outil électrique ou pneumatique avant de le brancher sur l'aspirateur.

REMARQUE

Lorsque le commutateur est positionné sur >0<, la prise sur l'aspirateur peut être utilisée comme rallonge.

⚠ **Puissance raccordée** : Aspirateur + outil raccordé, (au maximum 2000 W) max. 16 A.

4.2.2 Mise en marche de l'aspirateur

Pour les fonctions „3 Éléments de l'affichage et de commande“ auif Seite 33.

- ▷ Insérer la fiche dans la prise électrique.
- ▷ Placer le commutateur sur la position >1<.
↳ L'aspirateur démarre immédiatement.

ou :

- ▷ Placer le commutateur sur la position >A< ou >RA<.
↳ L'aspirateur est en mode veille pour les outils électriques.

4.2.3 Réglage du diamètre du tuyau d'aspiration*

- ▷ Régler le diamètre du tuyau d'aspiration avec le sélecteur.

⚠ PRUDENCE !

Sélecteur pour un signal de débit du volume d'air minimum (sonnerie et lumière) sur les aspirateurs avec les classes de poussière « M » et « H »

Dans les modes >RA< et >1<, le réglage suivant est réalisé en fonction du diamètre du tuyau :

Sélecteur pour le diamètre interne du tuyau d'aspiration	Volume du débit d'air
∅ 35 mm	70 l/s
∅ 27 mm	41 l/s
∅ 21 mm	25 l/s

La vitesse peut être réglée individuellement après avoir réglé le diamètre du tuyau.

4.2.4 Régler la puissance d'aspiration*

- ▷ Ajuster la vitesse du moteur sur le sélecteur.
- ou :
- ▷ Régler le coulisseau d'aération auxiliaire sur la poignée tubulaire.

4.2.5 Éteindre l'aspirateur

- ▷ Placer le commutateur sur la position >0<.
↳ L'aspirateur est éteint.
- ▷ Après avoir éteint l'appareil, débrancher la fiche d'alimentation.
- ▷ Enroulez le câble d'alimentation au secteur.
- ▷ Rangez le câble d'alimentation au secteur sur le crochet de câble.
- ▷ Rangez le tuyau d'aspiration en l'insérant dans le support* pour accessoires sur la paroi arrière du bac.
- ▷ Placez ensemble les extrémités du tuyau d'aspiration de manière à ce qu'aucune particule de saleté ne s'échappe.

- ▷ Retirez l'outil électrique.

5 Modes de service

5.1 Aspiration de solides

- ▷ Aspirer uniquement avec un filtre, un aspirateur et des accessoires secs afin d'éviter que les poussières restent collées et ne s'incruster.
- ▷ Lors de l'aspiration de suie, de ciment, de plâtre ou de poussières similaires : insérez un sac d'élimination de PE dans le bac à ordure.
- ▷ Toujours utiliser des sacs d'élimination en combinaison avec les cassettes filtrantes pliées.

REMARQUE

Les aspirateurs des catégories M, H et H Amiante doivent de préférence être utilisés comme aspirateurs poussières.

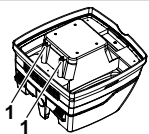
5.2 Aspirations de liquides

⚠ AVERTISSEMENT !

Risque de décharge électrique!

- ▷ Immédiatement mettre l'aspirateur hors marche si de la mousse ou du liquide s'échappent de l'appareil.
- ▷ Vider la cuve et le cas échéant, la cassette filtrante.

REMARQUE



Nettoyer régulièrement les capteurs de niveau d'eau (1) et les examiner pour constater d'éventuels signes d'endommagement.

- ▷ Aspirer sans cas filtre non tissé. Les cassettes filtrantes à ailettes ne sont pas appropriées pour aspirer des matières humides. Le capteur intégré arrête le moteur lorsque le récipient est rempli. L'utilisation de l'aspirateur peut être entravée par un récipient plein.
- ▷ Vider le bac „7 Vidage du bac“ auf Seite 36.

REMARQUE

Si l'aspirateur n'est pas mis hors marche, la protection contre la remise en marche continue à rester efficace. L'aspirateur est de nouveau prêt au fonctionnement après la mise hors marche et la remise en marche.

- ▷ Avant la vidange, tout d'abord sortir le flexible d'aspiration du liquide.
- ▷ Suite à une performance élevée d'aspiration et à une forme aérodynamique de la cuve, un peu d'eau peut ressortir du flexible après la mise hors marche.
- ▷ Pour une aspiration de solides par la suite, utiliser des filtres secs.

REMARQUE

En cas d'alternances fréquentes entre l'aspiration de solides et de liquides, nous recommandons l'utilisation d'un deuxième élément filtrant, de préférence des cassettes filtrantes pliées en polyester.

5.2.2 Aspirer les substances contenant de l'amiante

Seuls les aspirateurs de catégorie de poussière H-amiante peuvent être utilisés pour aspirer des substances contenant de l'amiante.

- ▷ Travailler uniquement avec un filtre, un aspirateur et des accessoires secs pour empêcher la poussière de coller et de s'incruster.
- ▷ Pour aspirer les substances contenant de l'amiante : Insérer le sac de vidage PE dans le vide-poussière.
- ▷ Toujours utiliser des sacs filtrants PE en conjonction avec les cartouches filtrantes pliées.

REMARQUE

Les aspirateurs de classe H-amiante doivent idéalement être utilisés comme aspirateurs pour poussières sèches.

⚠ ATTENTION!

Risque pour la santé !

Fibres d'amiante dans l'air.

- ▷ Faire en sorte que la zone de travail reçoivent suffisamment d'air extérieur (air frais).
- ▷ Diriger ou nettoyer l'air extrait de façon à ce que les fibres d'amiante ne pénètrent pas dans l'air respirable de toute autre personne.
- ▷ Au moment de filtrer l'air extrait, transporter la poussière dans des contenants étanches à la poussière.
- ▷ Ne pas décanter la poussière.

S'il y a un risque d'échappement des fibres d'amiante :

- ▷ Absorber les fibres d'amiante à la sortie ou au point d'origine.
- ▷ Puis mettre au rebut les fibres d'amiante conformément à la technologie moderne sans mettre en danger les personnes ou l'environnement.

Si l'absorption totale des fibres d'amiante n'est pas possible :

- ▷ Entreprendre d'autres mesures de ventilation selon les dernières technologies disponibles.

Une fois le travail terminé :

- ▷ Nettoyer avec soin les outils, y compris les tubes d'aspiration et l'équipement de travail.
- ▷ Nettoyer soigneusement la zone de travail.
- ▷ Humecter et enlever correctement les objets contaminés par des fibres d'amiante qui ne peuvent pas être nettoyés.

Après avoir nettoyé :

- ▷ Suffisamment ventiler la zone de travail.

6 Nettoyage des filtres permanents

L'aspirateur est équipé d'un système de nettoyage du filtre électromagnétique qui peut être utilisé pour nettoyer toute la poussière accrochée aux cassettes filtrantes.

Ce nettoyage de filtre s'effectue automatiquement lorsque le flux volumique minimal réglé est atteint au cours de la prochaine pause de travail (position de l'interrupteur >RA<).

7 Vidage du bac

REMARQUE

Uniquement admissible pour des poussières avec des valeurs limites > 1 mg/m³.

- ▷ Mettre l'aspirateur hors marche, débrancher la fiche secteur.
- ▷ Ouvrir les fermetures.
- ▷ Retirer le couvercle et le flexible d'aspiration de la cuve.
- ▷ Renverser la cuve pour la vider.

7.1 Mettez au rebut le sac filtrant en feutre

- ▷ Éteignez l'aspirateur.
- ▷ Débranchez la fiche d'alimentation au secteur.
- ▷ Portez des masques filtrants appropriés.
- ▷ Retirez le tuyau d'aspiration.
- ▷ Fermez la prise d'admission avec le capuchon.
- ▷ Ouvrez les loquets latéraux.
- ▷ Ôtez la section supérieure.
- ▷ Enlevez doucement la bride de la prise d'entrée et fermez la bride.
- ▷ Jetez les matériaux accumulés conformément aux dispositions légales.

7.2 Éliminez le sac de vidage et d'élimination de PE

- ▷ Placez le commutateur sur la position >RA<.
 - ↳ Les cassettes filtrantes pliées sont nettoyées automatiquement.
 - ↳ La poussière résiduelle dans les filtres tombe dans le sac.
- ▷ Éteignez l'aspirateur.
- ▷ Débranchez la fiche d'alimentation au secteur.
- ▷ Portez des masques filtrants appropriés.
- ▷ Retirez le tuyau d'aspiration.
- ▷ Fermez la prise d'admission avec le capuchon.
- ▷ Ouvrez les loquets latéraux.
- ▷ Ôtez la section supérieure.
- ▷ Fermer prudemment le sac de vidage et d'élimination PE avec la bande de protection fournie en annexe.
- ▷ Retirer prudemment la bride de la tubulure d'aspiration et la fermer.
- ▷ Sortir prudemment le sac de vidage et d'élimination PE de la cuve

- ▷ Éliminer les matières aspirées de manière conforme aux stipulations légales.

7.3 Insérez le sac filtrant en feutre

REMARQUE

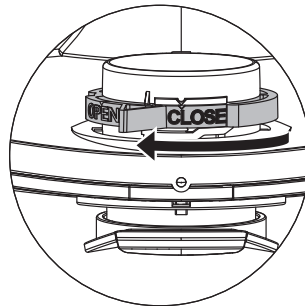
N'utilisez que des sacs filtrants en feutre pour l'aspiration de poussière.

- ▷ Faites glisser complètement la bride sur la prise d'admission.

REMARQUE

Utilisation de la glissière rotative

- ▷ Tournez la glissière rotative rouge à l'intérieur pour positionner CLOSE sur la butée du repère ▲.



- ▷ Placez la section supérieure sur le bac.
- ▷ Fermez les loquets latéraux.

7.4 Insérer le sac de vidage et d'élimination PE*

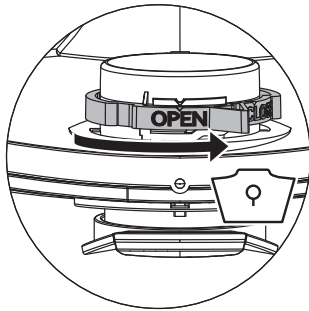
REMARQUE

Uniquement les aspirateurs des catégories L, M et H avec cuve spéciale et régulateur rotatif du type IS/ISC L, M, H et H-ASBEST dans l'orifice d'aspiration sont appropriés pour l'utilisation de sacs PE de vidage et d'élimination.

REMARQUE

Utilisation de la glissière rotative

- ▷ Tournez la glissière rotative rouge à l'intérieur pour positionner OPEN sur la butée du repère ▲.
- ▷ Faites glisser complètement la bride sur la prise d'admission.
- ▷ Placez l'ouverture supérieure du sac sur le rebord du bac.



8 Changement du filtre

8.1 Changement des cassettes filtrantes pliées

- ▷ Nettoyer les cassettes filtrantes avant de les changer.
- ▷ Tournez le verrou sur le loquet de 90° dans le sens horaire avec une pièce de monnaie ou un objet similaire et poussez le loquet vers l'arrière.
- ▷ Relever le capot
- ▷ Après avoir retiré les cassettes filtrantes pliées, immédiatement les renfermer dans un sac plastique étanche aux poussières et les éliminer conformément aux stipulations.
- ▷ Mettre en place de nouvelles cassettes filtrantes pliées.
- ▷ Relever l'étrier de verrouillage, rabattre le capot et le bloquer en appuyant légèrement dessus.

9 Changement du filtre de protection du moteur

REMARQUE

Un filtre de protection du moteur encrassé signale que les cassettes à filtre sont défectueuses.

- ▷ Remplacer les cassettes filtrantes pliées.
- ▷ Remplacer le filtre de protection de moteur resp. nettoyer le filtre de protection de moteur sous l'eau courante, le sécher et le remettre en place.

10 Transport

- ▷ Retirez le tuyau d'aspiration.
- ▷ Fermez la prise d'admission avec le capuchon.
- ▷ Placez la section supérieure sur le bac.
- ▷ Fermez les loquets latéraux.
- ▷ Placer les accessoires dans des sacs plastiques appropriés et fermer les sacs plastiques resp. les placer dans le porte-accessoires.
- ▷ Rassembler la fin du flexible d'aspiration et le début du flexible d'aspiration.

- ▷ Poser le flexible autour de l'aspirateur et le coincer sur la poignée.

11 Entretien

REMARQUE

Toujours mettre l'aspirateur hors marche et débrancher la fiche secteur avant d'effectuer des travaux de maintenance.

Pour des travaux de maintenance effectués par l'utilisateur, l'aspirateur doit être

- désassemblé,
- nettoyé et
- entretenu,

dans la mesure du possible, sans pour autant présenter des risques pour le personnel de maintenance et d'autres personnes.

Mesures de précaution

Des mesures de précaution appropriées comprennent

- le nettoyage avant le démontage,
- des mesures préventives pour une ventilation forcée filtrée locale là où l'aspirateur est démonté,
- le nettoyage de la zone de maintenance et
- un équipement de protection individuelle approprié.

Mesures de précautions pour aspirateurs des catégories H et M

La partie extérieure de l'aspirateur doit être nettoyée en aspirant les poussières et en l'essuyant avec un chiffon ou bien elle doit être traitée avec du mastic, avant de les sortir de la zone dangereuse. Toutes les pièces des aspirateurs doivent être considérées comme encrassées lorsqu'elles sont sorties de la zone dangereuse et des actions appropriées doivent être réalisées pour éviter une répartition des poussières.

Objets encrassés

Lors de l'exécution de travaux de maintenance ou de réparation, tous les objets encrassés n'ayant pas pu être suffisamment nettoyés, doivent être éliminés. Pour éliminer de tels objets, ils doivent être placés dans des sacs imperméables, en accord avec les stipulations en vigueur pour l'élimination de tels déchets.

11.1 Tester l'efficacité de l'aspirateur

Au moins une fois par an, le fabricant ou une personne formée doit effectuer un examen technique comprenant les filtres, l'étanchéité à l'air de l'aspirateur, et les mécanismes de commande.

En outre, l'efficacité des aspirateurs de classe de poussière H et H-amiante doit être contrôlée au moins une fois par an ou plus fréquemment. La méthode d'essai qui peut être utilisée pour démontrer l'efficacité de l'appareil est définie dans EN 60335-2-69 AA.22.201.2. Si le test n'est pas positif, il doit être répété avec un nouveau filtre principal.

Le taux de renouvellement d'air L dans la pièce doit être suffisant si l'évacuation de l'air retourne dans la pièce. Pour d'autres remarques, se référer aux stipulations nationales respectives.

Si la puissance d'aspiration de l'aspirateur diminue et qu'elle n'augmente plus, même après avoir nettoyé les cassettes filtrantes pliées (à condition que la cuve soit vidée et que le sac filtrant en feutre ait été remplacé), il est nécessaire de remplacer les cassettes filtrantes pliées (voir „8.1 Changement des cassettes filtrantes pliées“ auf Seite 37.

13 Réparation

⚠ AVERTISSEMENT !

- ▷ Des aspirateurs réparés de manière incompétente présentent des dangers pour l'utilisateur.
- ▷ Ne faire exécuter des travaux de réparation que par du personnel spécialisé, tel que par exemple le service après-vente. N'utiliser que des pièces de rechange d'origine.

12 Nettoyage

REMARQUE

Des acides, de l'acétone et des solvants peuvent endommager certaines pièces de l'aspirateur.

- ▷ Nettoyez le bac et les accessoires avec de l'eau.
- ▷ Essuyez la section supérieure à l'aide d'un chiffon humide.
- ▷ Laissez sécher le bac et les accessoires.

14 Recherche de panne et dépannage

REMARQUE

Des dysfonctionnements ne peuvent pas toujours être dus à des défauts de l'aspirateur.

Défaut	Cause	Correction
Baisse de la puissance d'aspiration	Filtre sale	Nettoyer
	Sac filtrant plein	Changer
	Bac plein	Vider
	Filtre de protection du moteur colmaté	Nettoyer
	Buse, tube ou tuyau colmaté	Nettoyer
L'aspirateur ne démarre pas	La fiche d'alimentation n'est pas branchée sur le secteur	Brancher la fiche d'alimentation sur une prise du secteur
	Pas de tension d'alimentation secteur	Vérifier le fusible
	Câble de connexion au secteur défectueux	Remplacer
	Le couvercle n'est pas correctement fermé	Fermer
	Capteur d'eau éteint	Bac vide
	L'aspirateur est en mode veille >A< ou >RA<	Placer le commutateur sur > < „3 Éléments de l'affichage et de commande“ auf Seite 33
L'aspirateur ne démarre pas lorsque l'outil est mis en marche en mode >A< ou >RA<	L'outil électrique n'est pas branché dans la prise d'alimentation de l'aspirateur	Brancher la fiche d'alimentation dans la prise de l'aspirateur
	La valve solénoïde de l'unité* marche-arrêt pneumatique est contaminée	Rincer avec de l'alcool
Le sac de vidage et d'élimination de PE est aspiré contre le filtre	Position incorrecte de la glissière rotative	Régler la glissière rotative sur la position OPEN ▲ „7.4 Insérer le sac de vidage et d'élimination PE**“ auf Seite 36

Défaut	Cause	Correction
Aspirateur de classe de poussière M ou H : avec un sac filtrant inséré, de la poussière s'accumule dans le bac	Position incorrecte de la glissière rotative	Régler la glissière rotative sur la position CLOSE ▲ „7.3 Insérez le sac filtrant en feutre“ auf Seite 36
Indicateur de niveau de remplissage s'allume	filtre bloqué	nettoyer ou changer
	le tuyau d'aspiration est bouché	nettoyer
	le conteneur est plein	Vide

Ne pas essayer autre chose, contactez le service clientèle.

15 Accessoires authentiques

REMARQUE

Utilisez uniquement des accessoires d'origine.

Désignation de l'article	Propriétés/matériaux	N° de commande
Cassette filtrante FKP 4300	Polyester, catégorie de poussière M approuvée (Ti15)	416069
Cassette filtrante FKP 4300 HEPA	Polyester, fibre de verre et matière cellulosique, catégorie de poussière H approuvée (Ti26)	419190
Cassette filtrante FKPN 3000 NANO	Polyester avec couche de nanofibres, catégorie de poussière M approuvée (Ti201)	425740
Sacs filtrants 25 l:		
Sac filtrant en feutre FBV 25/35 (5 pcs.)	pour les bacs en plastique de 25 et 35 litres, catégorie de poussières M approuvée (VIT610/TMO908)	411231
Sac de vidage et d'élimination PEFBPE 25/35 (5 pcs.)	Uniquement pour les aspirateurs de catégorie de poussière M et H	425764
Sac de vidage et d'élimination PE Amiante FBPE 35 (5 pcs.)	Uniquement pour les aspirateurs de catégorie de poussière H-Amiante	425757
Sac filtrant en feutre FBVPE 25/35 (5 pcs.)	Uniquement pour les aspirateurs de catégorie de poussière M et H (VIT610/TMO908)	445267
Sac filtrant en feutre FBVPE 25/35 (5 pcs.)	Uniquement pour les aspirateurs de catégorie de poussière H-Amiante (VIT610/TMO908)	445755
Sacs filtrants 50 l:		
Sac filtrant en feutre FBV 45/55 (5 pcs.)	pour les bacs en plastique de 50 litres, catégorie de poussières M approuvée (VIT610/TMO908)	435039
Sac de vidage et d'élimination PE FBPE 50 (5 pcs)	Uniquement pour les aspirateurs de catégorie de poussière M et H	421742
Sac de vidage et d'élimination PE Asbest FBPE 50 (5 pcs.)	Uniquement pour les aspirateurs de catégorie de poussière H-Amiante	423951

Vous trouverez des accessoires supplémentaires dans la liste des accessoires spéciaux qui peut être obtenue sur demande auprès de l'équipe d'assistance Starmix sur Internet : www.starmix.de, courriel : info@starmix.de.

16 Données techniques

Typ: IS		ISC L/M/H-1425 (1450) 110/120V	ISC L/M/H-1425 (ISC L/M/H-1450)	ISC L/M/H-1625 (ISC L/M/H-1650)	ISC H-1225 Asbest ISC H-1250 Asbest
Tension	V	110-120	220-240	220-240	
Fréquence	Hz	50/60			
Puissance nominale	W	1200	1200	1400	1000
Puissance max.	W	1400	1400	1600	1200
Flux d'air*	l/s (m³/h)	74 (266)	73 (263)	75 (270)	70 (252)
Dépression*	hPa/MG	234	270	280	265
Flux d'air**	l/s (m³/h)	35 (126)	42 (151)	45 (162)	40 (144)
Dépression**	hPa/SE	200	235	245	230
Pression acoustique	dB(A)	69			
Poids	kg	12,1 / 17,1			
Dimensions l x l x h	cm	45 x 39 x 49 / 59,5 x 46,5 x 96			

* Au ventilateur

** au tuyau

Puissance maximale sur les aspirateurs avec prise d'alimentation : 2 000 W (220-240V~) / 400 Watt (120V~)

Câble de connexion secteur sur les aspirateurs de catégorie L avec prise d'alimentation : H05RR-F 3G1,5

Câble de connexion secteur sur les aspirateurs de catégorie M, H et H Amiante avec prise d'alimentation : H07RN-F 3G1,5

17 Tests et approbations

Des contrôles électrotechniques doivent être exécutés conformément aux prescriptions de prévention des accidents (DGUV V3) et à la norme DIN VDE 0701 partie 1 et partie 3. Ces contrôles sont nécessaires, conformément à la norme DIN VDE 0702, à intervalles réguliers et après une remise en état ou des modifications.

Les aspirateurs ont été soumis avec succès au contrôle conformément à IEC/EN 60335-2-69.

REMARQUE

Les appareils usés contiennent des matériaux précieux appropriés pour le recyclage. **Ne pas jeter les aspirateurs aux ordures ménagères habituelles**, plutôt les éliminer de manière compétente par le biais de systèmes de collecte appropriés, par exemple par le poste de récupération communal.



18 Déclaration de conformité

Nous déclarons par la présente que la machine décrite ci-dessous est conforme aux exigences de sécurité et de santé de base applicables des directives CE, aussi bien dans la conception et la construction de base ainsi que dans la version mise en circulation par nos soins. Cette déclaration cesse d'être valable si la machine est modifiée sans notre autorisation préalable.

Produit :	Aspirateur pour aspiration de liquides et de poussières
Type :	IS
La conception de l'appareil correspond aux réglementations applicables suivantes :	Directive relative aux machines UE 2006/42/UE Directive UE EMC 2014/30/UE La directive ROHS 2011/65/UE
Directive relative aux machines UE 2006/42/UE y compris ses amendements :	DIN EN 60335-1 (VDE 0700-1);2012-10; EN 60335-1:2012 DIN EN 60335-1 Ber.1 (VDE 0700-1 Ber.1);2014-04; EN 60335-1:2012/AC:2014 EN 60335-1:2012/A11:2014 DIN EN 60335-1/A13 (VDE 0700-1/A13);2018-07; EN 60335-1:2012/A13:2017 DIN EN 60335-2-69 (VDE 0700-69);2015-07; EN 60335-2-69:2012 DIN EN 62233 (VDE 0700-366);2008-11; EN 62233:2008 DIN EN 62233 Ber.1 (VDE 0700-366 Ber.1);2009-04; EN 62233 Ber.1:2008 DIN EN ISO 12100:2011-03; EN ISO 12100:2010
Directive UE EMC 2014/30/UE :	DIN EN 55014-1 (VDE 0875-14-1);2018-08; EN 55014-1:2017 DIN EN 55014-2 (VDE 0875-14-2);2016-01; EN 55014-2:2015 DIN EN 61000-3-2 (VDE 0838-2);2015-03; EN 61000-3-2:2014 DIN EN 61000-3-3 (VDE 0838-3);2014-03; EN 61000-3-3:2013 Exigences de catégorie II

L'institut suivant a testé et certifié le produit :
VDE Prüf- und Zertifizierungsinstitut GmbH (EU-Kenn-Nr. 03666), Merianstr. 28,
63069 Offenbach.

Représentant de la documentation autorisée :





ELECTROSTAR GmbH, Hans-Zinser-Straße 1-3, 73061 Ebersbach/Fils, Allemagne



Carsten Gresser
Responsable de l'assurance qualité

30.09.2019

1 Explicación de los símbolos y signos utilizados

Símbolo / Palabra de advertencia	Descripción
	Este es un símbolo de advertencia. Advierte de un potencial peligro de lesión. Seguir todas las instrucciones que vayan acompañadas de este símbolo, a fin de evitar cualquier potencial riesgo de lesiones, incluso mortales. El símbolo de advertencia siempre aparece en relación con las palabras de advertencia PELIGRO , ADVERTENCIA y PRECAUCIÓN .
¡PELIGRO!	Identifica un potencial peligro con alto grado de riesgo que puede causar lesiones graves, incluso mortales, en caso de no evitarse.
¡ADVERTENCIA!	Identifica un potencial peligro con grado medio de riesgo que puede causar lesiones graves, incluso mortales, en caso de no evitarse.
¡PRECAUCIÓN!	Identifica un potencial peligro con grado bajo de riesgo que puede causar lesiones leves a moderadas, en caso de no evitarse.
NOTA	Identifica los consejos e indicaciones, que aligeran el trabajo y procuran un funcionamiento seguro.
	Identifica un requisito que debe cumplirse antes de poder llevar a cabo una acción.
	Identifica los pasos que el usuario debe realizar sucesivamente.
	Identifica el resultado de una acción.

2 Información importante de seguridad

¡ADVERTENCIA!

- ▶ ¡Peligro de asfixia! No permita que los niños jueguen con el material de embalaje, como por ejemplo, bolsas de plástico.
- ▶ No suba o se siente sobre el aspirador.
- ▶ Riesgo de caída al trabajar en escaleras. Preste atención a estar de pie con seguridad.
- ▶ Evite tirar del cable de conexión y la manguera de aspiración sobre bordes afilados, así como doblarlos o que queden atrapados.
- ▶ Disponga el cable de conexión y la manguera de aspiración de tal forma que nadie pueda tropezar con los mismos.
- ▶ Si empieza a salir espuma o líquido del aspirador, desconéctelo de inmediato.
- ▶ Mantenga siempre seca la parte interior de la tapa.
- ▶ No utilice el aspirador ni sus accesorios en los casos siguientes:
 - El cable de conexión a la red o el cable de extensión están defectuosos o muestran grietas
 - Hay daños visibles en el aspirador como, por ejemplo, grietas en la carcasa
 - Si sospecha un defecto invisible, por ejemplo después de una caída

¡PELIGRO!

- ▶ ¡Riesgo de explosión y de incendio! No ponga en funcionamiento el aspirador en entornos potencialmente explosivos.
- ▶ Mantenga el aspirador alejado de gases y sustancias inflamables.

⚠ ¡PELIGRO!

- ▶ ¡Riesgo de explosión y de incendio! No utilice el aspirador para aspirar lo siguiente:
 - disolventes inflamables o explosivos
 - materiales empapados en disolventes
 - polvos potencialmente explosivos
 - líquidos tales como gasolina, aceite, alcohol, diluyentes
 - materiales a una temperatura superior a los 60 °C

⚠ ¡ADVERTENCIA!

- ▶ Si las reparaciones se realizan de forma no profesional, los aparatos pueden suponer un peligro para el usuario. Encargue las reparaciones exclusivamente a profesionales, p. ej. servicio de atención al cliente. Utilice solo piezas de repuesto originales.

⚠ ¡ADVERTENCIA!

- ▶ Utilice la caja de enchufe disponible en el aspirador exclusivamente para los fines establecidos en el manual de instrucciones.
- ▶ En caso de uso no conforme a la finalidad, manejo inadecuado o reparaciones no realizadas de manera profesional, el fabricante declina toda responsabilidad por posibles daños.
- ▶ No utilice cables de prolongación dañados.
- ▶ Si el cable de conexión del aspirador sufre daños, será preciso sustituirlo por un cable de conexión especial suministrable por el fabricante o por su servicio de atención al cliente.
- ▶ En el caso de los cepillos eléctricos, no permita que los cepillos giratorios entren en contacto con el cable de conexión a la red.
- ▶ La tensión indicada en la placa de características debe coincidir con la tensión de red.
- ▶ Desconecte el aspirador y extraiga el conector de red tras cada uso y antes de iniciar el mantenimiento del aspirador.
- ▶ Tire solo del conector de red, nunca del cable de conexión.
- ▶ No introduzca ni extraiga nunca el conector de red con las manos húmedas.
- ▶ El suministro de corriente debe asegurarse mediante un fusible con la intensidad de corriente adecuada.
- ▶ No abra nunca el aspirador en espacios abiertos si está lloviendo o hay una tormenta.
- ▶ Secar el aspirador y guardar protegido contra heladas en interiores.

⚠ ¡ADVERTENCIA!

- ▶ Las máquinas de eliminación de polvo se prueban según la norma DIN EN 60335-2-69 y se dividen por clases de polvo.
- ▶ Las aspiradoras de la clase de aspiración **L** se ajustan para aspirar o absorber polvo seco no inflamable peligroso para la salud con valores límite en el lugar de trabajo $> 1 \text{ mg/m}^3$.
- ▶ Los aspiradores de la clase **M** son adecuados para aspirar o absorber polvo seco no inflamable, líquidos no inflamables, polvo de madera y polvo peligroso con valor límite en el puesto de trabajo $\geq 0,1 \text{ mg/m}^3$.
- ▶ Los aspiradores de la clase **H** son adecuados para aspirar o absorber polvo seco no inflamable, partículas patógenas o cancerígenas, así como líquidos no inflamables, polvo de madera y polvo peligroso para la salud con todos los límites en el puesto de trabajo.

⚠ ¡ADVERTENCIA!

- ▶ Las aspiradores para la clase de polvo **H-asbestos** son adecuadas para aspirar y extraer el polvo que contiene asbesto. Observe las reglamentaciones nacionales para el funcionamiento y el mantenimiento de las herramientas de eliminación de asbestos.

⚠ ¡ADVERTENCIA!

- ▶ Esta máquina no debe ser utilizada por personas (incluidos niños) con sus capacidades físicas, sensoriales o mentales reducidas así como con falta de experiencia y conocimiento.
- ▶ Hay que vigilar a los niños para asegurarse de que no jueguen con el aparato.
- ▶ No dirija la tobera, la manguera o el tubo hacia personas o animales.

⚠ ¡ADVERTENCIA!

- ▶ Utilice solamente los cepillos suministrados con el aspirador o aquellos especificados en las instrucciones de funcionamiento.
- ▶ La utilización de otros cepillos puede comprometer la seguridad.
- ▶ Cuando se utilice en negocios de procesado de alimentos: limpie inmediatamente el aspirador después de usarla y desinféctela para evitar la contaminación microbiana.
- ▶ No utilice limpiadores de alta presión o chorros de vapor para limpiar el aparato.
- ▶ Utilice únicamente el aspirador bajo supervisión.
- ▶ Desenchufe el aspirador de la red en caso de que se produzca una interrupción larga del trabajo.
- ▶ No limpie los cartuchos del filtro con aire comprimido.

Lea el manual de funcionamiento detenidamente antes de comenzar a utilizar el aspirador. El manual de instrucciones proporciona instrucciones importantes para la seguridad, la puesta en servicio, el funcionamiento, el mantenimiento y el cuidado. Guarde el manual de funcionamiento en un lugar seguro y, en caso de vender la unidad, transféralo a su nuevo propietario.

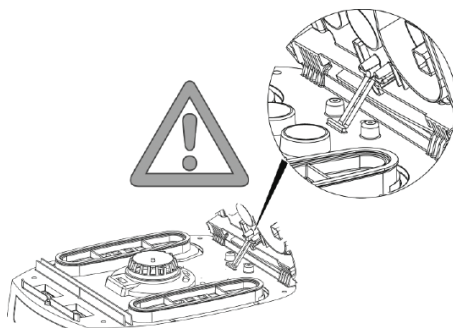
El fabricante se reserva el derecho a efectuar modificaciones en la estructura y el equipamiento.

No se permite realizar trabajos distintos a los descritos en este manual de instrucciones.

Esta máquina está destinada al uso comercial, p.ej. para su utilización en hoteles, escuelas, hospitales, fábricas, tiendas, oficinas y alquileres.



- ▶ Al extraer el aparato del embalaje, compruebe su integridad y si ha sufrido daños durante el transporte.
- ▶ Antes del uso del aspirador, los usuarios deben recibir información, instrucciones y formación relativas al uso del mismo

y de las sustancias para las que se desea utilizar, incluido el procedimiento seguro de eliminación del material recogido.



3 Elementos de visualización y control

Posición del conmutador	Función	Descripción
0	Aspirador desconectado	- La caja de enchufe suministra tensión
I	Aspirador en funcionamiento	- La caja de enchufe suministra tensión - Función automática de vibración desconectada
A	Preparado para encendido / apagado automático	- La caja de enchufe suministra tensión - El aspirador se conecta y desconecta mediante la herramienta eléctrica/de aire comprimido* conectada a la caja de enchufe
RA	Preparado para encendido / apagado automático	- Posición de preparado como >A< con limpieza automática del filtro

Posición del conmutador	Función	Descripción
	Función de limpieza automática del filtro	- Esta limpieza de filtro se inicia automáticamente, en el momento en el que se interrumpe el aspirado, en caso de que el caudal de aire se hubiera reducido por debajo del nivel ajustado (posición del interruptor RA).
	Indicador de nivel de llenado*	- El indicador de nivel de llenado se enciende cuando el tanque está lleno y/o la manguera de aspiración está obstruida. En los aspiradores con clase de polvo M y H, también se emite una señal acústica
	Ajuste del diámetro de la manguera de aspiración *	- En los aspiradores de M-/H-/H-asbestos para la monitorización de caudal volumétrico, para activar una señal acústica de advertencia si la velocidad del aire cae por debajo de 20 m/s.
	Ajuste de la velocidad del motor*	- Ajuste la potencia de aspiración con el control de velocidad.

4 Puesta en servicio

4.1 Antes de cada uso

Asegúrese de que se cumplan las siguientes condiciones:
El aspirador, el cable de alimentación, la manguera de aspiración y los accesorios no están dañados.
Todos los filtros se han insertado y no están dañados.

4.2 Encendido y apagado

El enchufe de el aspirador permanece siempre bajo tensión, independientemente de la posición del conmutador principal.

⚠ ¡ADVERTENCIA!

¡Peligro de lesiones al arrancar la herramienta eléctrica automáticamente!

- ▷ Apague la herramienta eléctrica o la herramienta neumática antes de conectarla al aspirador.

NOTA

Cuando el conmutador se encuentra en la posición >0< es posible utilizar la caja de enchufe del aspirador como cable de prolongación.

⚠ **Valor de conexión:** Aspirador + aparato conectado (máximo 2000 W) máx. 16 A.

4.2.2 Encendido del aspirador

Funciones consulte „3 Elementos de visualización y control“ auf Seite 44.

- ▷ Inserte el enchufe en la toma.
- ▷ Coloque el interruptor en la posición >I<.
 - ↳ El aspirador se inicia inmediatamente.

o:

* depende de la variante del equipo

- ▷ Coloque el interruptor en la posición >A< o >RA<.
 - ↳ El aspirador está en modo de espera para herramientas eléctricas.

4.2.3 Ajuste del diámetro de la manguera de aspiración*

- ▷ Ajuste del diámetro de la manguera de aspiración en el conmutador.

⚠ ¡PRECAUCIÓN!

Conmutador selector para la señal de caudal volumétrico de aire mínimo (bocina y luz) en aspiradores con clases de polvo “M” y “H”

En los modos >RA< y >I< se realiza la configuración siguiente, dependiendo del diámetro de la manguera:

Conmutador selector para el diámetro interno de la manguera de aspiración	Volumen de flujo de aire
∅ 35 mm	70 l/s
∅ 27 mm	41 l/s
∅ 21 mm	25 l/s

La velocidad puede ajustarse individualmente después de ajustar el diámetro de la manguera.

4.2.4 Ajuste de la potencia de succión*

- ▷ Ajuste la velocidad del motor en el conmutador.
 -
- ▷ Coloque el deslizador de aire auxiliar en el tubo del mango.

4.2.5 Apagado del aspirador

- ▷ Coloque el interruptor en la posición >0<.
 - ↳ El aspirador está desconectado.

- ▷ Después de apagarlo, desenchufe el cable de alimentación.
- ▷ Enrolle el cable de conexión a la red.
- ▷ Guarde el cable de conexión a la red en el gancho del cable.
- ▷ Guarde el tubo de aspiración insertándolo en el soporte de accesorios* en la pared posterior del recipiente.
- ▷ Coloque los extremos de la manguera de aspiración de manera que no salgan partículas de suciedad.
- ▷ Retire la herramienta eléctrica.

NOTA

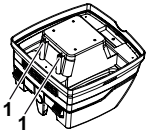
Los aspiradores de las clases M, H y H-Asbest deben usarse preferente para la aspiración de material seco.

5.2 Aspiración de líquidos

⚠ ¡ADVERTENCIA!

- ▷ Si empieza a salir espuma o líquido del aspirador, desconéctelo de inmediato.
- ▷ Vacíe el recipiente y, en caso necesario, el cartucho de filtro en fuelle.

NOTA



Limpie los sensores de nivel de agua (1) regularmente y compruebe si presentan daños.

- ▷ Aspirar sin bolsa de filtro de lana.
Las bandejas de filtros de pliegues son aptas para aspiración húmeda.
El sensor incorporado apaga el motor si el recipiente está lleno. El manejo de la aspiradora puede resultar afectado si el recipiente está lleno.
- ▷ Recipiente vacío (consulte „7 Vaciado del recipiente“ auf Seite 47).

NOTA

Si no se desconecta el aspirador, la protección contra re arranque se mantiene activa. El aspirador vuelve a estar preparado para el funcionamiento solo tras desconectarlo y volver a conectarlo.

- ▷ Antes de vaciar, retire la manguera de aspiración del líquido.
- ▷ Debido a la alta potencia de aspiración y a la forma del recipiente, adecuado para el flujo, puede salir algo de agua de la manguera tras la desconexión.
- ▷ Si desea aspirar a continuación material seco, instale filtros secos.

NOTA

Si se cambia a menudo entre aspiración de material seco y húmedo, recomendamos utilizar un segundo juego de filtros, preferentemente cartuchos de filtro en fuelle de poliéster.

5 Modos de funcionamiento

5.1 Aspiración de material seco

- ▷ Aspire solo con el filtro, aspirador y accesorios secos para que el polvo no quede pegado formando una costra.
- ▷ Al aspirar hollín, cemento, yeso o polvos similares: inserte una bolsa de eliminación de PE en el recipiente de suciedad.
- ▷ Utilice siempre bolsas de eliminación en combinación con cartuchos de filtro pegados.

5.3 Aspirar sustancias que contienen asbestos

Solo pueden usarse aspiradores de polvo de clase H-asbestos para aspirar sustancias que contengan asbestos.

- ▷ Trabaje solamente con filtros, aspiradores y accesorios secos para evitar que el polvo se pegue y se incruste.
- ▷ Para aspirar sustancias que contienen asbestos: Inserte la bolsa de vaciado de PE en el contenedor de suciedad.
- ▷ Siempre use bolsas de filtro en conjunción con cartuchos de filtro pegados.

NOTA

Los aspiradores de clase H-asbestos deben usarse preferiblemente como aspiradores para polvos secos.

⚠ ¡ADVERTENCIA!

¡Peligro para la salud!

Fibras de asbestos en el aire.

- ▷ Suministre suficiente aire exterior (aire fresco) al área de trabajo.
- ▷ Guíe o limpie el aire extraído de tal manera que las fibras de asbestos no entren en el aire que respiran otras personas.
- ▷ Al filtrar el aire extraído, transporte el polvo en contenedores herméticos.
- ▷ No decante el polvo.

Si existe la posibilidad de que se liberen fibras de asbestos:

- ▷ Absorba las fibras de asbestos en la salida o en el punto de origen.
- ▷ Después elimine las fibras de asbestos de acuerdo con la técnica requerida sin ningún peligro para las personas o el medio ambiente.

Si no es posible la absorción completa de fibras de asbestos:

- ▷ Tome medidas de ventilación adicionales de acuerdo con la técnica requerida.

Una vez finalizado el trabajo:

- ▷ Limpie minuciosamente las herramientas, incluidos los tubos de succión y el equipo de trabajo.
- ▷ Limpie minuciosamente el área de trabajo.
- ▷ Humedezca y retire adecuadamente los objetos contaminados con fibras de asbestos que no se pueden limpiar.

Después de limpiar:

- ▷ Ventile el área de trabajo lo suficiente.

6 Limpieza permanente del filtro

El aspirador está equipado con un sistema electromagnético de limpieza de filtro, el cual se puede usar para limpiar cualquier polvo depositado de los cartuchos del filtro.

Esta limpieza de filtro se inicia automáticamente, en el momento en el que se interrumpe el aspirado, en caso de que el caudal de aire se hubiera reducido por debajo del nivel ajustado (posición del interruptor RA).

7 Vaciado del recipiente

NOTA

Solo se permite para polvo con valor límite en el puesto de trabajo $> 1 \text{ mg/m}^3$

- ▷ Desconecte el aspirador, extraiga el conector de red.
- ▷ Abra los cierres.
- ▷ Retire la tapa y la manguera de aspiración del recipiente.
- ▷ Vierta el contenido del recipiente

7.1 Deseche la bolsa de filtro de lana

- ▷ Apague el aspirador.
- ▷ Desconecte el enchufe de la red.
- ▷ Use máscaras de respiración apropiadas.
- ▷ Retire la manguera de aspiración.
- ▷ Cierre la toma de admisión con la tapa.
- ▷ Abra los pestillos laterales.
- ▷ Retire la sección superior.
- ▷ Tire con cuidado de la brida de la toma de admisión y cierre la brida.
- ▷ Deseche el material recogido de acuerdo con los requisitos legales.

7.2 Deseche la bolsa de vaciado y eliminación de PE

- ▷ Coloque el conmutador en la posición $>RA<$.
 - ↳ Los cartuchos de filtro plegados se limpian automáticamente.
 - ↳ El polvo residual en los filtros cae dentro de la bolsa.
- ▷ Apague el aspirador.
- ▷ Desconecte el enchufe de la red.
- ▷ Use máscaras de respiración apropiadas.
- ▷ Retire la manguera de aspiración.
- ▷ Cierre la toma de admisión con la tapa.
- ▷ Abra los pestillos laterales.
- ▷ Retire la sección superior.
- ▷ Cierre la bolsa de vaciado y eliminación de PE con cuidado utilizando la cinta de cierre incluida en el suministro.
- ▷ Retire con cuidado la brida de la toma de aspiración y ciérrela
- ▷ Retire con cuidado la bolsa de vaciado y eliminación de PE del recipiente

- ▷ Elimine el material aspirado conforme a las disposiciones legales.

7.3 Inserte la bolsa de filtro de lana

NOTA

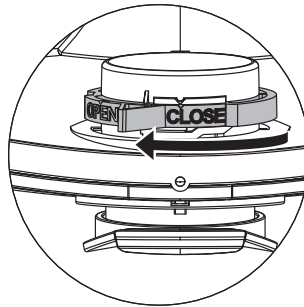
Utilice solo bolsas de filtro de lana para la aspiración en seco.

- ▷ Deslice la brida por completo sobre la toma de admisión.

NOTA

Funcionamiento de la válvula giratoria

- ▷ Gire la válvula giratoria roja hacia adentro hasta la posición CLOSE en el tope del marcador ▲.



7.4 Inserte la bolsa de vaciado y eliminación de PE*

NOTA

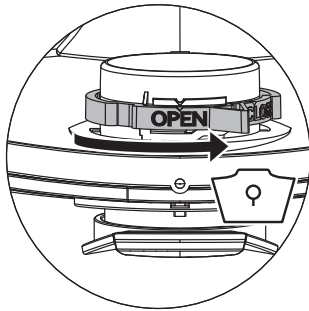
Solo los aspiradores de la clase **L**, **M** y **H** con recipientes especiales y corredera giratoria en la abertura de aspiración, modelos IS/ISC L, M, H y H-ASBEST son adecuados para utilizar las bolsas de vaciado y eliminación de PE.

NOTA

Funcionamiento de la válvula giratoria

- ▷ Gire la válvula giratoria roja hacia adentro hasta la posición OPEN en el tope del marcador ▲.
- ▷ Deslice la brida por completo sobre la toma de admisión.
- ▷ Coloque la abertura superior de la bolsa sobre el borde del recipiente.

* depende de la variante del equipo



8 Cambio del filtro

8.1 Cambio de los cartuchos de filtro plegados

- ▷ Limpie los cartuchos de filtro antes de cambiarlos.
- ▷ Gire el cierre del pestillo dentro de un margen de 90° en sentido contrario a las agujas del reloj con una moneda o un objeto similar y empuje el pestillo hacia la parte trasera.
- ▷ Abata la cubierta
- ▷ Cierre inmediatamente los cartuchos de filtro en fuelle retirados dentro de una bolsa de plástico hermética al polvo y elimínelos de acuerdo a las disposiciones.
- ▷ Coloque cartuchos de filtro en fuelle nuevos.
- ▷ Eleve el asa de enclavamiento, abata hacia abajo la cubierta y encájela ejerciendo una ligera presión.

9 Cambio del filtro protector del motor

NOTA

Si el filtro protector del motor está sucio, esto es una señal de que los cartuchos de filtro se encuentran defectuosos.

- ▷ Cambie los cartuchos de filtro en fuelle.
- ▷ Cambie el filtro protector del motor o limpie el filtro protector del motor con un chorro de agua, séquelo y vuelva a colocarlo.

10 Transporte

- ▷ Retire la manguera de aspiración.
- ▷ Cierre la toma de admisión con la tapa.
- ▷ Coloque la sección superior sobre el recipiente.
- ▷ Cierre los pestillos laterales.
- ▷ Introduzca los accesorios en bolsas de plástico adecuadas y cierre las bolsas de plástico o introdúzcalas en el soporte para herramientas.
- ▷ Conecte entre sí los extremos de la manguera de aspiración.
- ▷ Coloque la manguera de aspiración alrededor del aspirador y engánchela al asa.

11 Mantenimiento

NOTA

Desconecte el aspirador y extraiga el conector de red antes de iniciar el mantenimiento del aspirador.

Para realizar el mantenimiento, el usuario debe

- desensamblar,
- limpiar y
- realizar el mantenimiento

del aspirador en la medida de lo posible sin que suponga un peligro para el personal de mantenimiento y otras personas.

Medidas de seguridad

Las medidas de seguridad adecuadas incluyen

- limpieza previa al desmontaje,
- tomar precauciones para la ventilación forzada y filtrada del entorno en el que se desmonta el aspirador,
- limpieza del área de mantenimiento y
- equipos de protección personal adecuado.

Medidas de seguridad para los aspiradores de las clases H y M

Se recomienda limpiar la parte exterior del aspirador mediante un procedimiento de aspiración de polvo o tratarla con material de sellado antes de retirarlo del área peligrosa. Es preciso considerar que todas las piezas del aspirador se encuentran contaminadas al extraerlas del área peligrosa y realizar una manipulación adecuada para evitar que el polvo se difunda.

Objetos contaminados

Al realizar trabajos de mantenimiento o reparaciones es necesario eliminar todos los objetos contaminados que no sea posible limpiar de forma satisfactoria. Es necesario eliminar dichos objetos en bolsas herméticas, de acuerdo a las disposiciones aplicables para la eliminación de este tipo de residuos.

11.1 Prueba de la eficacia del aspirador

Por lo menos una vez al año, el fabricante o una persona instruida debe realizar una inspección técnica incluyendo filtros, hermeticidad del aspirador y mecanismos de control.

Además, la eficacia de las aspiradoras con clase de polvo H y H-asbestos debe comprobarse al menos una vez al año o con mayor frecuencia. El método de prueba, que puede utilizarse para demostrar la eficacia del dispositivo, se define en la norma EN 60335-2-69 AA.22.201.2. Si la prueba no se pasa, debe repetirse con un nuevo filtro principal.

Debe existir en el local una *caudal de intercambio de aire L* suficiente si la salida de aire del local disminuye. Consulte otras indicaciones en las disposiciones para su país.

Si la potencia de aspiración del aspirador disminuye y la limpieza de los cartuchos de filtro en fuelle no aumenta dicha potencia de aspiración (suponiendo que se ha vaciado el recipiente y se ha cambiado la bolsa de filtro de lana), será necesario cambiar los

cartuchos de filtro en fuelle (véanse la sección „8.1 Cambio de los cartuchos de filtro plegados“ auf Seite 48).

12 Limpieza

NOTA

Los ácidos, la acetona y los disolventes pueden dañar las piezas del aspirador.

- ▷ Limpie el recipiente y los accesorios con agua.
- ▷ Limpie la parte superior con un paño húmedo.
- ▷ Deje que el recipiente y los accesorios se sequen.

13 Reparar

⚠ ¡ADVERTENCIA!

- ▷ Si las reparaciones se realizan de forma no profesional, los aspiradores pueden suponer un peligro para el usuario.
- ▷ Encargue las reparaciones exclusivamente a profesionales, p. ej. servicio de atención al cliente. Utilice solo piezas de repuesto originales.

14 Localización de averías y reparación

NOTA

Las averías no siempre se pueden trazar hasta los defectos en el aspirador.

Fallo	Causa	
La potencia de aspiración cae	Filtro sucio	Limpiar
	Bolsa de filtro llena	Cambiar
	Recipiente lleno	Vaciar
	Filtro protector del motor bloqueado	Limpiar
	Boquilla, tubo o manguera bloqueada	Limpiar
El aspirador no se pone en marcha	El enchufe de red no está en la toma	Enchufe el enchufe de red en la toma
	No hay tensión de red	Comprobar el fusible
	Cable de conexión a la red defectuoso	Reemplazar
	La tapa no está bien cerrada	Cerrar
	Sensor de agua apagado	Vaciar el recipiente
	Aspirador en modo de espera >A< o >RA<	Coloque el conmutador en >I< (consulte „3 Elementos de visualización y control“ auf Seite 44)
El aspirador no se pone en marcha cuando la herramienta se encuentra en el modo >A< o >RA<	Herramienta eléctrica no enchufada en la toma del aspirador	Conecte el enchufe de red en la toma del aspirador
	Válvula solenoide de la unidad de encendido-apagado neumático*contaminada	Enjuague con alcohol

* depende de la variante del equipo

Fallo	Causa	
La bolsa de vaciado y eliminación de PE se aspira contra el filtro	Posición incorrecta de la válvula giratoria	Coloque la válvula giratoria en la posición OPEN ▲ (consulte „7.4 Inserte la bolsa de vaciado y eliminación de PE**“ auf Seite 47)
Aspirador con clases de polvo M o H: con la bolsa filtrante insertada, el polvo se acumula en el recipiente	Posición incorrecta de la válvula giratoria	Coloque la válvula giratoria en la posición CLOSE ▲ (consulte „7.3 Inserte la bolsa de filtro de lana“ auf Seite 47)
El indicador de nivel de llenado se ilumina	filtro bloqueado	limpiar o cambiar
	la manguera de succión está bloqueada	limpiar
	el contenedor está lleno	Vaciar

No intente nada más, contacte con los departamentos de atención al cliente.

15 Accesorios originales

NOTA		
Utilice exclusivamente accesorios originales.		

Denominación del artículo	Propiedades/material	N.º de pedido
Cartucho de filtro plegable FKP 4300	Material de poliéster, clase de polvo M aprobado (Ti15)	416069
Cartucho de filtro plegable FKP 4300 HEPA	Material de poliéster, fibra de vidrio y material de celulosa, clase de polvo H aprobado (Ti26)	419190
Cartucho de filtro plegable FKPN 3000 NANO	Material de poliéster con capa de nanofibras, clase de polvo M aprobada (Ti201)	425740
Bolsas de filtro de 25 l:		
Bolsa de filtro de lana FBV 25/35 (5 uds.)	para contenedores de plástico de 25 y 35 litros, clase de polvo M aprobada (VIT610/TMO908)	411231
Bolsa de vaciado y eliminación de PE FBPE 25/35 (5 uds.)	Solo para aspiradores de clase de polvo M y H	425764
Bolsa de vaciado y eliminación de PE Asbestos FBPE 35 (5 uds.)	Solo para aspiradores de clase de polvo H-asbestos	425757
Bolsa de filtro de lana FBVPE 25/35 (5 uds.)	Solo para aspiradores de clase de polvo M y H (VIT610/TMO908)	445267
Bolsa de filtro de lana FBVPE 25/35 (5 uds.)	Solo para aspiradores de clase de polvo H-asbestos (VIT610/TMO908)	445755
Bolsas de filtro de 50 l:		
Bolsa de filtro de lana FBV 45/55 (5 uds.)	para contenedores de plástico de 50 litros, clase de polvo M aprobada (VIT610/TMO908)	435039
Bolsa de vaciado y eliminación de PE FBPE 50 (5 uds.)	Solo para aspiradores de clase de polvo M y H	421742
Bolsa de vaciado y eliminación de PE Asbesto FBPE 50 (5 uds.)	Solo para aspiradores de clase de polvo H-asbestos	423951

Encontrará accesorios adicionales en la lista de accesorios especiales que pueden obtenerse a petición del equipo de servicio de starmix en Internet: www.starmix.de, correo electrónico: info@starmix.de.

16 Datos técnicos

Tipo: IS		ISC L/M/H-1425 (1450) 110/120V	ISC L/M/H-1425 (ISC L/M/H-1450)	ISC L/M/H-1625 (ISC L/M/H-1650)	ISC H-1225 Asbest ISC H-1250 Asbest
Tensión	V	110-120	220-240	220-240	
Frecuencia	Hz	50/60			
Potencia nominal	W	1200	1200	1400	1000
Potencia máx.	W	1400	1400	1600	1200
Flujo de aire*	l/s (m³/h)	74 (266)	73 (263)	75 (270)	70 (252)
Vacío*	hPa/MG	234	270	280	265
Flujo de aire**	l/s (m³/h)	35 (126)	42 (151)	45 (162)	40 (144)
Vacío**	hPa/SE	200	235	245	230
Nivel de ruido	dB(A)	69			
Peso	kg	12,1 / 17,1			
Dimensiones l x a x a	cm	45 x 39 x 49 / 59,5 x 46,5 x 96			

* en el ventilador

** en la manguera

Potencia máx. de los aspiradores con enchufe: 2000 W (220-240V~) / 400 Watt (120V~)

Cable de conexión a la red en aspiradores de clase de polvo L con enchufe: H05RRR-F 3G1,5

Cable de conexión a la red en aspiradores de clase de polvo M, H y H-asbestos con enchufe: H07RN-F 3G1,5

17 Pruebas y aprobaciones

Deben realizarse las comprobaciones electrotécnicas conforme a la normativa y a la norma de prevención de accidentes (DGUV V3), así como DIN VDE 0701 parte 1 y parte 3. Dichas comprobaciones son necesarias conforme a DIN VDE 0702 a intervalos regulares y después de cada reparación o modificación.

Los aspiradores han sido sometidos a prueba con éxito conforme a IEC/EN 60335-2-69.

NOTA


Los aparatos usados contienen materiales valiosos, adecuados para el reciclaje. **No elimine el aspirador junto con la basura doméstica normal**, en su lugar, elimínelo a través de los sistemas adecuados de recogida de residuos, p. ej. a través de su punto municipal de recogida de residuos.



18 Declaración de conformidad

Por la presente declaramos que la máquina descrita a continuación cumple los requisitos relevantes de seguridad y salud básicos de las directivas CE, tanto en su diseño básico y construcción como en la versión puesta por nosotros en circulación.





La presente declaración perderá su validez en caso de que se realicen modificaciones en la máquina sin nuestro consentimiento explícito.

Producto:	Aspirador para funcionamiento en húmedo y en seco
Tipo:	IS
El diseño del aparato corresponde a las siguientes normas pertinentes:	Directiva de Máquinas de la CE 2006/42/UE Directiva EMC de la CE 2014/30/CE ROHS 2011/65/UE
Directiva de Máquinas de la CE 2006/42/UE incluidas sus enmiendas:	DIN EN 60335-1 (VDE 0700-1);2012-10; EN 60335-1:2012 DIN EN 60335-1 Ber.1 (VDE 0700-1 Ber.1);2014-04; EN 60335-1:2012/AC:2014 EN 60335-1:2012/A11:2014 DIN EN 60335-1/A13 (VDE 0700-1/A13);2018-07; EN 60335-1:2012/A13:2017 DIN EN 60335-2-69 (VDE 0700-69);2015-07; EN 60335-2-69:2012 DIN EN 62233 (VDE 0700-366);2008-11; EN 62233:2008 DIN EN 62233 Ber.1 (VDE 0700-366 Ber.1);2009-04; EN 62233 Ber.1:2008 DIN EN ISO 12100:2011-03; EN ISO 12100:2010
Directiva EMC de la CE 2014/30/CE:	DIN EN 55014-1 (VDE 0875-14-1);2018-08; EN 55014-1:2017 DIN EN 55014-2 (VDE 0875-14-2);2016-01; EN 55014-2:2015 DIN EN 61000-3-2 (VDE 0838-2);2015-03; EN 61000-3-2:2014 DIN EN 61000-3-3 (VDE 0838-3);2014-03; EN 61000-3-3:2013 Requisitos de la categoría II
	El siguiente instituto ha probado y certificado el producto: VDE Prüf- und Zertifizierungsinstitut GmbH (EU-Kenn-Nr. 03666), Merianstr. 28, 63069 Offenbach
Representante autorizado de documentación:	ELECTROSTAR GmbH, Hans-Zinser-Straße 1-3, 73061 Ebersbach/Fils, Alemania
	 Carsten Gresser Jefe de garantía de calidad

30.09.2019

Português

1 Explicação dos símbolos e sinais usados

Símbolo / Palavra sinal	Descrição
	É um símbolo de aviso. Avisa contra possíveis perigos de ferimentos. Respeite todas as instruções marcadas com este símbolo para evitar ferimentos ou a morte. O símbolo de aviso aparece sempre em ligação com as palavras sinal PERIGO , AVISO e CUIDADO .
PERIGO!	Indica um perigo com elevado grau de risco que causa a morte ou ferimentos graves, se não for evitado.
AVISO!	Indica um perigo com médio grau de risco que pode causar a morte ou ferimentos graves, se não for evitado.
CUIDADO!	Indica um perigo com baixo grau de risco que pode causar ferimentos ligeiros, se não for evitado.
NOTA	Indica conselhos ou avisos que facilitam o trabalho e garantem uma operação segura.
	Indica um requisito que tem de ser cumprido antes de poder executar uma ação.
	Indica passos de ação que têm de ser executados um após o outro pelo utilizador.
	Indica o resultado de uma ação.

2 Informações de segurança importantes

AVISO!

- ▶ Perigo de asfixia! Não permita que crianças brinquem com o material da embalagem como, por exemplo, sacos de plástico.
- ▶ Não suba nem se sente no aspirador.
- ▶ Risco de queda ao trabalhar em escadas. Preste atenção em ficar de pé com segurança.
- ▶ Não puxe, dobre nem comprima o cabo de ligação nem a mangueira de aspiração em cantos afiados.
- ▶ Pousar o cabo de ligação e a mangueira de aspiração de forma que ninguém possa tropeçar neles.
- ▶ Desligar imediatamente o aspirador se entrar espuma ou líquido.
- ▶ Manter o interior da tampa sempre seco.
- ▶ Não utilize o aspirador, incluindo os acessórios, nos seguintes casos:
 - O cabo de conexão de corrente elétrica ou cabo de extensão está com defeito ou apresenta rachas
 - Existe um dano visível no aspirador como, por exemplo, fendas na caixa
 - Se suspeitar de um defeito invisível como, por exemplo, após uma queda

PERIGO!

- ▶ Perigo de explosão e incêndio! Não opere o aspirador num ambiente potencialmente explosivo.
- ▶ Mantenha o aspirador afastado de gases e substâncias inflamáveis.

⚠ PERIGO!

- ▶ Perigo de explosão e incêndio! Não utilize o aspirador para aspirar o seguinte:
 - solventes inflamáveis ou explosivos
 - materiais embebidos em solventes
 - pós potencialmente explosivos
 - líquidos como gasolina, óleo, álcool, diluentes
 - materiais mais quentes que 60 °C

⚠ AVISO!

Aparelhos não reparados correctamente podem colocar o utilizador em perigo. As reparações só devem ser executadas por técnicos, por exemplo, do serviço de apoio ao cliente. Utilizar apenas peças sobressalentes originais.

⚠ AVISO!

- ▶ Utilize a tomada no aspirador apenas para os fins estabelecidos no manual de instruções.
- ▶ O fabricante não assume qualquer responsabilidade por danos causados pela utilização para outros fins além dos especificados, pela operação ou a reparação incorrectas.
- ▶ Não utilizar cabos de extensão danificados.
- ▶ Se o cabo de ligação do aspirador estiver danificado, deve ser substituído por um cabo de ligação especial, fornecido pelo fabricante ou pelo seu serviço de apoio ao cliente.
- ▶ Não deixar que as escovas eléctricas, quando se tratarem de escovas rotativas, contactem com o cabo de ligação à rede.
- ▶ A tensão na placa de identificação tem de coincidir com a tensão de rede.
- ▶ Após a utilização e antes de qualquer manutenção, desligar o aspirador e retirar a ficha de rede.
- ▶ Puxar apenas pela ficha de rede, nunca pelo cabo de ligação.
- ▶ Nunca encaixar ou remover a ficha de rede com as mãos húmidas.
- ▶ A alimentação de corrente tem de estar protegida por um fusível com uma intensidade adequada.
- ▶ Nunca abra o aspirador ao ar livre quando chover ou estiver trovoada.
- ▶ Guarde o aspirador no interior num local seco e protegido contra geadas.

⚠ AVISO!

- ▶ As máquinas de remoção de pó são testadas de acordo com a norma DIN EN 60335-2-69 e divididas em classes de pó.
- ▶ Os aspiradores de classe de pó **L** são adequados para a aspiração de pós nocivos à saúde, secos, não inflamáveis com valores-limite de exposição profissional > 1 mg/m³.
- ▶ Os aspiradores da classe **M** adequam-se à absorção/aspiração de pós secos, não inflamáveis, líquidos não inflamáveis, pós de madeira e pós perigosos com AGWs ≥ 0,1 mg/m³.
- ▶ Os aspiradores da classe **H** adequam-se à absorção/aspiração de pós secos, não inflamáveis, partículas cancerígenas e patogénicas, bem como líquidos não inflamáveis, pós de madeira e pós perigosos para todos os AGWs.

⚠ AVISO!

- ▶ Aspiradores para a classe de pó de **amianto H** são adequados para aspirar e extrair pó que contenha amianto. Observe as regulamentações nacionais para operação e manutenção de ferramentas de remoção de amianto.

⚠ AVISO!

- ▶ Esta máquina não pode ser utilizada por pessoas (incluindo crianças) com capacidades físicas, sensoriais ou mentais limitadas ou falta de experiência e conhecimento.
- ▶ Crianças devem ser vigiadas para certificar-se de que não brinquem com o aparelho.
- ▶ Não virar o bocal, a mangueira ou o tubo para pessoas nem animais.

⚠ AVISO!

- ▶ Utilize apenas as escovas fornecidas com o aspirador ou as especificadas nas instruções de utilização.
- ▶ Usar outras escovas pode comprometer a segurança.
- ▶ Quando usado em empresas de processamento de alimentos: Limpe imediatamente o aspirador após o uso e desinfete-o para evitar a contaminação microbiana.
- ▶ Não use qualquer jato de vapor ou limpeza de alta pressão para limpeza.
- ▶ Opere o aspirador apenas se este estiver sob supervisão.
- ▶ Desconecte o aspirador da corrente elétrica no caso de uma interrupção de trabalho mais longa.
- ▶ Não limpe os cassetes de filtro usando ar comprimido.

Leia cuidadosamente o manual de funcionamento antes de começar a utilizar o aspirador. O manual de funcionamento fornece instruções importantes relativas à segurança, operação, teste, manutenção e assistência. Mantenha o manual de funcionamento num local seguro e, caso venda a unidade, entregue-o ao próximo proprietário.

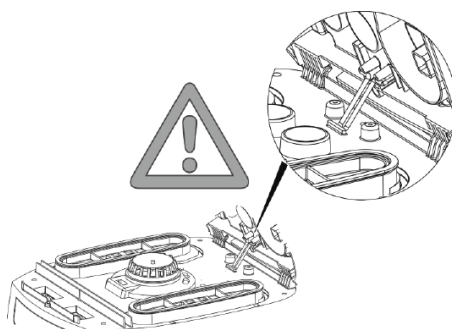
O fabricante reserva-se o direito a alterações na construção e no equipamento.

Não execute trabalhos que não estejam descritos neste manual de instruções.

Esta máquina é prevista para o uso comercial por exemplo para a utilização em hotéis, escolas, hospitais, fábricas, lojas, escritórios e negócio de locação.

- ▶ Ao desembalar, verifique se não faltam peças e se há danos de transporte.
- ▶ Antes da utilização, devem ser facultados aos utilizadores informações, instruções e formações sobre a utilização do aspirador



e das substâncias, para as quais deve ser utilizado, incluindo o procedimento seguro para a eliminação do material recolhido.



3 Elementos de exibição e controlo

Posição do interruptor	Função	Descrição
0	aspirador desligado	- Tomada em tensão
I	aspirador em funcionamento	- Tomada em tensão - Função automática do agitador desligada
A	Operação de prontidão para ligar/desligar automático	- Tomada em tensão - O aspirador é ligado e desligado por uma ferramenta eléctrica/de ar comprimido* ligada na tomada
RA	Operação de prontidão para ligar/desligar automático	- Accionamento de prontidão para o funcionamento como >A< com limpeza automática de filtro
	Função de limpeza automática do filtro	- Esta limpeza do filtro ocorre automaticamente ao ser atingido o fluxo volumétrico mínimo ajustado na próxima pausa de trabalho (posição do interruptor RA)
	Indicador de nível de enchimento*	- O indicador acende-se quando o nível de enchimento do depósito está cheio e/ou a mangueira de sucção está bloqueada. Em aspiradores com classe de pós M e H, também é emitido um sinal acústico

* dependendo da variante do equipamento

Posição do interruptor	Função	Descrição
	Ajustar o diâmetro da mangueira de sucção *	- Nos aspiradores de amianto M/H/H para monitorização de fluxo de volume, para desencadear um sinal de aviso audível se a velocidade do ar cair abaixo dos 20 m/s
	Ajustar a velocidade do motor*	- Ajuste a potência de sucção com o controlo de velocidade

4 Teste

4.1 Antes de cada utilização

Certifique-se de que ocorrem as seguintes condições:

O aspirador, o cabo de corrente elétrica, a mangueira de sucção e os acessórios não estão danificados.

Todos os filtros foram inseridos e não estão danificados.

4.2 Ligar e desligar

A tomada do aspirador permanece sempre sob tensão, independentemente da posição do interruptor principal.

⚠ AVISO!

Perigo de lesões ao iniciar automaticamente a ferramenta elétrica!

- ▷ Desligue a ferramenta elétrica ou a ferramenta pneumática antes de conectar ao aspirador.

NOTA

Na posição do interruptor >0< a tomada pode ser utilizada no aspirador como cabo de extensão.

⚠ **Valor de ligação:** aspirador + aparelho ligado (máximo 2000 W) máx. 16 A.

4.2.2 Ligar o aspirador

Para as funções, consulte „3 Elementos de exibição e controlo“ auf Seite 55.

- ▷ Insira a ficha na tomada.
- ▷ Coloque o interruptor na posição >I<.
 - ↳ O aspirador arranca imediatamente.

ou:

- ▷ Coloque o interruptor na posição >A< ou >RA<.
 - ↳ O aspirador está no modo de espera para ferramentas elétricas.

4.2.3 Ajustar o diâmetro da mangueira de sucção*

- ▷ Ajuste o diâmetro da mangueira de sucção com o interruptor.

⚠ CUIDADO!

O interruptor de seleção para o sinal de fluxo de volume de ar mínimo (sinal sonoro e luz) em aspiradores com classes de pós “M” e “H”

Nos modos >RA< e >I<, o seguinte ajuste é realizado consoante o diâmetro da mangueira:

Interruptor de seleção para diâmetro interno da mangueira de sucção	Volume de fluxo de ar
∅ 35 mm	70 l/s
∅ 27 mm	41 l/s
∅ 21 mm	25 l/s

A velocidade pode ser ajustada individualmente depois de ajustar o diâmetro da mangueira.

4.2.4 Ajustar o poder de sucção*

- ▷ Ajuste a velocidade do motor no interruptor.
 - ou
- ▷ Coloque a correção de ar auxiliar no tubo do manípulo.

4.2.5 Desligar o aspirador

- ▷ Ajuste o interruptor para a posição >0<.
 - ↳ O aspirador está desligado.
- ▷ Depois de desligar, retire a ficha de corrente elétrica.
- ▷ Enrole o cabo de conexão de corrente elétrica.
- ▷ Armazene o cabo de conexão de corrente elétrica no gancho para cabo.
- ▷ Armazene o tubo de sucção inserindo-o no suporte de acessórios* na parede traseira do recipiente.
- ▷ Coloque as extremidades da mangueira de sucção juntas para que não saiam partículas de sujidade.
- ▷ Remova a ferramenta elétrica.

5 Modos operacionais

5.1 Aspiração seca

- ▷ Aspirar apenas com os filtros, aspirador e acessórios secos, para que o pó não adira nem fique incrustado.

- ▷ Ao aspirar fuligem, cimento, gesso ou pós semelhantes: Insira um saco de eliminação de PE no recipiente de recolha de sujidade.
- ▷ Use sempre sacos de escarte em conjunto com cassetes de filtro dobrados.

NOTA

Os aspiradores das classes M, H e H-Asbest devem ser preferencialmente utilizados em zonas secas.

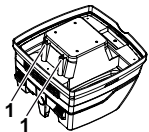
5.2 Sucção de líquidos

⚠ AVISO!

Perigo de choque eléctrico!

- ▷ Desligar imediatamente o aspirador se entrar espuma ou líquido.
- ▷ Esvaziar o recipiente e event. a cassette de filtros plissados.

NOTA



Limpar regularmente os sensores no nível de água (1) e procurar sinais de danos.

- ▷ Aspirar sem saco de filtro de lã.
As cassetes de filtro plissado são adequadas para a aspiração húmida. O sensor incorporado desliga o motor quando o recipiente está cheio. O manuseamento do aspirador pode ser afetado pelo recipiente cheio.
- ▷ Recipiente vazio (consulte „7 Esvaziar o recipiente“ auf Seite 57).

NOTA

Se o aspirador não for desligado, a protecção contra rearmar permanece eficaz. Só após a desconexão e nova ligação é que o aspirador volta a estar operacional.

- ▷ Antes do esvaziamento, retirar primeiro a mangueira de aspiração do líquido.
- ▷ Devido à elevada potência de aspiração e à forma favorável à corrente do recipiente, poderá sair alguma água da mangueira após a desconexão.
- ▷ Colocar filtros secos depois da aspiração consequente em zonas secas.

NOTA

No caso de trocas frequentes entre aspiração em zonas secas e húmidas, recomendamos a utilização de um segundo conjunto de filtros, preferencialmente cassetes de filtros plissados em poliéster.

5.3 Aspirar substâncias que contenham amianto

Apenas aspiradores de classe de pó de amianto H podem ser utilizados para aspirar substâncias que contenham amianto.

- ▷ Trabalhe apenas com um filtro seco, aspirador de pó e acessórios para evitar que o pó fique preso e incrustado.
- ▷ Para aspirar substâncias que contenham amianto: Insira o saco de esvaziamento de PE no recipiente de lixo.
- ▷ Use sempre sacos de filtro em conjunto com cartuchos de filtro dobrados.

NOTA

Os aspiradores de classe de amianto H devem ser preferencialmente usados como aspiradores de pó seco.

⚠ AVISO!

Perigo para a saúde!

Fibras de amianto no ar.

- ▷ Abasteça a área de trabalho com ar exterior suficiente (ar fresco).
- ▷ Guie ou limpe o ar extraído de tal forma que as fibras de amianto não entrem no ar respirável por outras pessoas.
- ▷ Ao filtrar o ar extraído, transporte o pó em recipientes à prova de pó.
- ▷ Não decante o pó.

Se existir a possibilidade das fibras de amianto serem libertadas:

- ▷ Absorver fibras de amianto na saída ou no ponto de origem.
- ▷ Em seguida, descarte as fibras de amianto de acordo com o estado de arte, sem qualquer perigo para as pessoas ou o meio ambiente.

Se a absorção completa de fibras de amianto não for possível:

- ▷ Tome medidas de ventilação adicionais de acordo com as técnicas mais avançadas.

Após completar o trabalho:

- ▷ Limpe cuidadosamente as ferramentas, incluindo tubos de sucção e equipamentos de trabalho.
- ▷ Limpe cuidadosamente a área de trabalho.
- ▷ Humedeça e retire adequadamente os objetos contaminados com fibras de amianto que não podem ser limpos.

Após a limpeza:

- ▷ Ventile suficientemente a área de trabalho.

6 Limpeza de filtros permanente

O aspirador está equipado com um sistema eletromagnético de limpeza de filtros, que pode ser usado para limpar qualquer pó preso aos cassetes de filtro.

Esta limpeza do filtro ocorre automaticamente ao ser atingido o fluxo volumétrico mínimo ajustado na próxima pausa de trabalho (posição do interruptor RA).

7 Esvaziar o recipiente

NOTA

Apenas autorizado em pós com AGWs > 1 mg/m³.

- ▷ Desligar o aspirador, retirar a ficha de rede.

- ▷ Abrir os fechos.
- ▷ Retirar a tampa e a mangueira de aspiração do recipiente.
- ▷ Esvaziar o recipiente.

7.1 Descarte o saco de filtro de lã

- ▷ Desligue o aspirador.
- ▷ Desconecte a ficha de corrente elétrica.
- ▷ Use uma máscara de respiração adequada.
- ▷ Retire a mangueira de sucção.
- ▷ Feche a tomada de entrada com a tampa.
- ▷ Abra os fechos laterais.
- ▷ Remova a secção superior.
- ▷ Retire cuidadosamente a flange da tomada de admissão e feche a flange.
- ▷ Elimine o material recolhido de acordo com os requisitos legais.

7.2 Descarte o saco de esvaziamento e descarte de PE

- ▷ Coloque o interruptor na posição >RA<.
 - ↳ Os cassetes de filtro dobrados são limpos automaticamente.
 - ↳ O pó residual nos filtros cai no saco.
- ▷ Desligue o aspirador.
- ▷ Desconecte a ficha de corrente elétrica.
- ▷ Use uma máscara de respiração adequada.
- ▷ Retire a mangueira de sucção.
- ▷ Feche a tomada de entrada com a tampa.
- ▷ Abra os fechos laterais.
- ▷ Remova a secção superior.
- ▷ Fechar o saco de esvaziamento e descarte de PE com a banda de fecho anexada.
- ▷ Remover o flange do bocal de aspiração e fechá-lo.
- ▷ Remover com cuidado o saco de esvaziamento e descarte de PE do recipiente.
- ▷ Eliminar o produto aspirado de acordo com os regulamentos legais.

7.3 Insira um saco de filtro de lã

NOTA

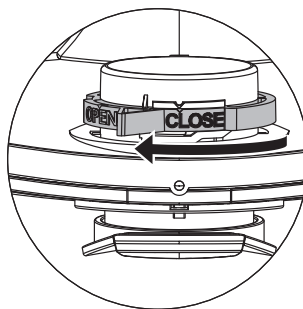
Utilize sacos de filtro de lã apenas para aspirar a seco.

- ▷ Deslize a flange completamente sobre a tomada de admissão.

NOTA

Operar o controlo deslizante rotativo

- ▷ Rode o controlo deslizante rotativo vermelho para dentro para posicionar CLOSE (FECHAR) para parar no marcador ▲.



7.4 Insira o saco de esvaziamento e descarte de PE*

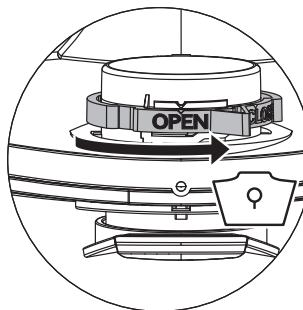
NOTA

Só os aspiradores da classe L, M e H com recipientes especiais e interruptores rotativos no orifício de aspiração dos tipos IS/ISC L, M, H e H-ASBEST se destinam à utilização de sacos em PE para esvaziamento e eliminação.

NOTA

Operar o controlo deslizante rotativo

- ▷ Rode o controlo deslizante rotativo vermelho para dentro para posicionar OPEN (ABRIR) para parar no marcador ▲.
- ▷ Deslize a flange completamente sobre a tomada de admissão.
- ▷ Coloque a abertura superior do saco sobre o rebordo do recipiente.



8 Mudar o filtro

8.1 Mudar os cassetes de filtro dobrados

- ▷ Limpe os cassetes de filtro antes de os mudar.
- ▷ Rode o bloqueio do fecho em 90 ° no sentido anti-horário com uma moeda ou um objeto semelhante e empurre o fecho para a parte de trás.
- ▷ Abrir a tampa.

- ▷ Fechar as de filtros plissados removidas no saco de plástico impermeável ao pó e eliminá-las correctamente segundo as normas.
- ▷ Colocar as novas cassetes de filtros plissados.
- ▷ Lçar o estribo de bloqueio, baixar a tampa e bloquear mediante uma ligeira pressão.

9 Mudar o filtro de proteção do motor

NOTA

Se o filtro de proteção do motor estiver sujo, este facto chama a atenção para cassetes de filtros com defeito.

- ▷ Substituir as cassetes de filtros plissados.
- ▷ Trocar o filtro de proteção do motor ou lavá-lo sob água corrente, secá-lo e colocá-lo novamente.

10 Transporte

- ▷ Retire a mangueira de sucção.
- ▷ Feche a tomada de entrada com a tampa.
- ▷ Coloque a secção superior no recipiente.
- ▷ Feche os fechos laterais.
- ▷ Inserir os acessórios no saco de plástico adequado e fechá-lo ou colocá-lo no depósito de ferramentas.
- ▷ Encaixar a extremidade final da mangueira de aspiração na extremidade inicial da mangueira de aspiração.
- ▷ Colocar a mangueira no aspirador e comprimir a pega.

11 Manutenção

NOTA

Antes de qualquer manutenção, desligar o aspirador e retirar a ficha de rede.

No caso de a manutenção ser executada pelo utilizador, o aspirador tem de

- ser desmontado,
- limpo e
- ser alvo de manutenção,

até onde isso for possível, sem perigo para o pessoal de manutenção nem para outras pessoas.

Medidas de segurança

Respeitar as medidas de segurança adequadas

- Limpeza antes da desmontagem,
- Providenciar uma ventilação local com filtragem, na qual o aspirador seja montado,
- Limpeza da zona de manutenção e
- equipamento de protecção pessoal adequado.

Medidas de segurança em aspiradores das classes H e M

O exterior do aspirador deve ser limpo por procedimentos de aspiração do pó e lavado ou tratado com meios de vedação, antes de ser removido da zona perigosa. Todas as peças do aspirador têm de ser consideradas limpas, quando forem removidas da zona perigosa, e as acções adequadas têm de ser executadas, de forma a evitar a dispersão do pó.

Objectos não limpos

Durante a execução de trabalhos de manutenção ou de reparação, todos os objectos contaminados, que não possam ser limpos de forma satisfatória, têm de ser eliminados. Esses objectos têm de ser eliminados em sacos impermeáveis em conformidade com os regulamentos válidos relativos à eliminação de tais resíduos.

11.1 Testar a eficácia do aspirador

Pelo menos uma vez por ano, o fabricante ou uma pessoa com formação para tal deve realizar uma inspeção técnica, incluindo filtros, impermeabilidade de ar do aspirador e mecanismos de controlo.

Além disso, a eficácia dos aspiradores com classe de pó H e H-amianto deve ser verificada pelo menos uma vez por ano ou com mais frequência. O método de teste, que pode ser usado para demonstrar a eficácia do dispositivo, está definido em EN 60335-2-69 AA.22.201.2. Se não passar o teste, deve ser repetido com um novo filtro principal.

Tem de existir uma *taxa de renovação do ar L* suficiente no local, quando o ar extraído retornar ao local. Outras indicações podem ser consultadas nos seus regulamentos nacionais.

Se a potência de aspiração do aspirador diminuir e aumentar também a sujidade das cassetes dos filtros plissados e a potência de aspiração deixar de aumentar (supondo que o recipiente está vazio e o saco de filtro de lã para filtragem foi trocado), é necessário trocar as cassetes dos filtros plissados (consultar secção „8.1 Mudar os cassetes de filtro dobrados“ auf Seite 58).

12 Limpeza

NOTA

Ácidos, acetona e solventes podem danificar partes do aspirador.

- ▷ Limpe o recipiente e os acessórios com água.
- ▷ Limpe a secção superior com um pano húmido.
- ▷ Deixe o recipiente e os acessórios secar.

13 Reparação

⚠ AVISO!

- ▶ Aspiradores não reparados correctamente podem colocar o utilizador em perigo.
- ▶ As reparações só devem ser executadas por técnicos, por exemplo, do serviço de apoio ao cliente. Utilizar apenas peças sobressalentes originais.

14 Resolução de problemas e reparação

NOTA

As avarias podem não ser sempre causadas por defeitos no aspirador.

Falha	Causa	Solução
A potência de sucção diminui	Filtro sujo	Limpar
	Saco de filtro cheio	Mudar
	Recipiente cheio	Esvaziar
	Filtro de proteção do motor bloqueado	Limpar
	Bocal, tubo ou mangueira bloqueados	Limpar
O aspirador não arranca	A ficha de corrente elétrica não está na tomada	Conecte a ficha de corrente elétrica à tomada
	Sem tensão de corrente elétrica	Verifique o fusível
	Cabo de conexão de corrente elétrica defeituoso	Substituir
	Tampa não fechada corretamente	Fechar
	Sensor de água desligado	Recipiente vazio
	O aspirador está no modo de espera >A< ou >RA<	Coloque o interruptor em >I< (consulte „3 Elementos de exibição e controlo“ auf Seite 55)
O aspirador não arranca quando a ferramenta está ativada no modo >A< ou >RA<	Ferramenta elétrica não conectada à tomada do aspirador	Conecte a ficha de corrente elétrica à tomada do aspirador
	Válvula solenóide da unidade ligar-desligar pneumática* contaminada	Enxaguar com álcool
O saco de esvaziamento e descarte de PE é sugado contra o filtro	Posição incorreta do controlo deslizante rotativo	Coloque o controlo deslizante rotativo na posição OPEN (ABRIR) ▲ (consulte „7.4 Insira o saco de esvaziamento e descarte de PE**“ auf Seite 58)
Aspirador com classes de pó M ou H : com saco de filtro inserido, o pó está a acumular-se no recipiente	Posição incorreta do controlo deslizante rotativo	Coloque o controlo deslizante rotativo na posição CLOSE (FECHAR) ▲ (consulte „7.3 Insira um saco de filtro de lâ“ auf Seite 58)
O indicador de nível de preenchimento acende	filtro bloqueado	limpar ou mudar
	a mangueira de sucção está bloqueada	Limpar
	recipiente está cheio	Esvaziar

Não tente mais nada, entre em contacto com os serviços de apoio ao cliente.

15 Acessórios genuínos

NOTA

Utilize apenas acessórios originais.

Designação do artigo	Propriedades/material	Encomenda n.º
Cartucho de filtro dobrado FKP 4300	Aprovado para material de poliéster, classe de pó M (Ti15)	416069
Cartucho de filtro dobrado FKP 4300 HEPA	Aprovado para material de poliéster, fibra de vidro e material de celulose, classe de pó H (Ti26)	419190
Cartucho de filtro dobrado FKPN 3000 NANO	Aprovado para material de poliéster com camada de nanofibras, classe de pó M (Ti201)	425740
Sacos de filtro de 25 l:		
Bolsa de filtro de lâ FBV 25/35 (5 pçs.)	para contentores de plástico de 25 e 35 litros, aprovado para classe de pó M (VIT610/TMO908)	411231
Saco de esvaziamento e descarte de PE FBPE 25/35 (5 pçs.)	Apenas para aspiradores de classe de pó M e H	425764
Saco de esvaziamento e descarte de PE de Amianto FBPE 35 (5 pçs.)	Apenas para aspiradores de classe de pó de amianto H	425757
Bolsa de filtro de lâ FBVPE 25/35 (5 pçs.)	Apenas para aspiradores de classe de pó M e H (VIT610/TMO908)	445267
Bolsa de filtro de lâ FBVPE 25/35 (5 pçs.)	Apenas para aspiradores de classe de pó de amianto H (VIT610/TMO908)	445755
Sacos de filtro de 50 l:		
Bolsa de filtro de lâ FBV 45/55 (5 pçs.)	para contentores de plástico de 50 litros, aprovado para classe de pó M (VIT610/TMO908)	435039
Saco de esvaziamento e descarte de PE FBPE 50 (5 pçs.)	Apenas para aspiradores de classe de pó M e H	421742
Saco de esvaziamento e descarte de PE de Amianto FBPE 50 (5 pçs.)	Apenas para aspiradores de classe de pó de amianto H	423951

Podem ser encontrados acessórios adicionais na lista de acessórios especiais, que pode ser obtida mediante solicitação à Equipa de Assistência Starmix na internet: www.starmix.de, E-Mail: info@starmix.de.

16 Dados Técnicos

Tipo: IS		ISC L/M/H-1425 (1450) 110/120V	ISC L/M/H-1425 (ISC L/M/H-1450)	ISC L/M/H-1625 (ISC L/M/H-1650)	ISC H-1225 Asbest ISC H-1250 Asbest
Tensão	V	110-120	220-240	220-240	
Frequência	Hz	50/60			
Potência nominal	W	1200	1200	1400	1000
Potência máx.	W	1400	1400	1600	1200
Corrente de ar*	l/s (m³/h)	74 (266)	73 (263)	75 (270)	70 (252)
Subpressão*	hPa/MG	234	270	280	265
Corrente de ar**	l/s (m³/h)	35 (126)	42 (151)	45 (162)	40 (144)
Subpressão**	hPa/SE	200	235	245	230
Pressão sonora	dB(A)	69			
Peso	kg	12,1 / 17,1			
Dimensões c x l x a	cm	45 x 39 x 49 / 59,5 x 46,5 x 96			

* no ventilador

** na mangueira

Potência máx. em aspiradores com tomada: 2000 W (220-240V~) / 400 Watt (120V~)

Cabo de conexão de corrente elétrica em aspiradores para a classe de pó L com tomada: H05RR-F 3G1,5

Cabo de conexão de corrente elétrica em aspiradores para a classe de pó M, H e amianto H com tomada: H07RN-F 3G1,5

17 Testes e aprovações

As verificações eletrotécnicas devem ser executadas em conformidade com as prescrições do regulamento da prevenção de acidentes (na Alemanha DGUV V3) e com a norma DIN VDE 0701 Parte 1 e Parte 3. Estas verificações são necessárias em conformidade com a norma DIN VDE 0702 em intervalos regulares e após a reparação ou alteração.

Os aspiradores foram verificados com sucesso em conformidade com a IEC/EN 60335-2-69.

NOTA

Os aparelhos em final de vida contém materiais valiosos, adequados à reciclagem. **Não colocar o aspirador no lixo doméstico normal.** Eliminá-lo em locais de recolha adequados, por exemplo, nos ecocentros municipais.



18 Declaração de conformidade





Declaramos que a máquina a seguir designada corresponde às exigências de segurança e de saúde básicas das diretivas da CE, tanto na sua conceção e no tipo de construção básicos, como na versão lançada por nós. Esta declaração deixa de ser válida se a máquina for modificada sem a nossa autorização prévia.

Produto:	Aspirador para operação a seco e húmida
Tipo:	IS
O design do aparelho corresponde aos seguintes regulamentos pertinentes:	Diretiva de Maquinaria da CE 2006/42/UE Diretiva de compatibilidade eletromagnética da CE 2014/30/CE Restrições do Uso de Substâncias Perigosas 2011/65/UE
Diretiva de Maquinaria da CE 2006/42/UE, incluindo as alterações:	DIN EN 60335-1 (VDE 0700-1):2012-10; EN 60335-1:2012 DIN EN 60335-1 Ber.1 (VDE 0700-1 Ber.1):2014-04; EN 60335-1:2012/AC:2014 EN 60335-1:2012/A11:2014 DIN EN 60335-1/A13 (VDE 0700-1/A13):2018-07; EN 60335-1:2012/A13:2017 DIN EN 60335-2-69 (VDE 0700-69):2015-07; EN 60335-2-69:2012 DIN EN 62233 (VDE 0700-366):2008-11; EN 62233:2008 DIN EN 62233 Ber.1 (VDE 0700-366 Ber.1):2009-04; EN 62233 Ber.1:2008 DIN EN ISO 12100:2011-03; EN ISO 12100:2010
Diretiva de compatibilidade eletromagnética da CE 2014/30/CE:	DIN EN 55014-1 (VDE 0875-14-1):2018-08; EN 55014-1:2017 DIN EN 55014-2 (VDE 0875-14-2):2016-01; EN 55014-2:2015 DIN EN 61000-3-2 (VDE 0838-2):2015-03; EN 61000-3-2:2014 DIN EN 61000-3-3 (VDE 0838-3):2014-03; EN 61000-3-3:2013 Requisitos da categoria II O seguinte instituto testou e certificou o produto: VDE Prüf- und Zertifizierungsinstitut GmbH (EU-Kenn-Nr. 03666), Merianstr. 28, 63069 Offenbach
Representante da documentação autorizada:	ELECTROSTAR GmbH, Hans-Zinser-Straße 1-3, 73061 Ebersbach/Fils, Alemanha

Carsten Gresser
Diretor de Garantia de Qualidade

30.09.2019

1 Spiegazione dei simboli e dei segnali utilizzati

Simbolo / Parola di segnalazione	Descrizione
	Questo è un simbolo di avvertimento. Avverte della presenza di potenziali rischi di lesione. Seguire tutte le istruzioni contrassegnate da questa icona per evitare il rischio di lesioni o morte. Il simbolo di avvertimento compare sempre in combinazione con le parole di segnalazione PERICOLO, AVVERTENZA e PRUDENZA .
PERICOLO!	Indica un pericolo con elevato grado di rischio, che può provocare lesioni gravi o morte se non evitato.
AVVERTENZA!	Indica un pericolo con grado di rischio medio, che può portare alla morte o a gravi lesioni se non viene evitato.
PRUDENZA!	Indica un pericolo con ridotto grado di rischio, che può provocare lesioni lievi o gravi se non evitato.
NOTA	Indica un rischio di danneggiare materiali se non viene evitato.
	Indica una condizione che deve essere soddisfatta prima di eseguire un'operazione.
	Indicano dei passaggi che l'utente deve eseguire in sequenza.
	Indica il risultato di un'azione.

2 Informazioni importanti sulla sicurezza

AVVERTENZA!

- ▶ Pericolo di soffocamento! Non consentire ai bambini di giocare con il materiale d'imballaggio, per es. sacchetti di plastica.
- ▶ Non salire e non sedersi sull'aspiratore.
- ▶ Pericolo di caduta da altezza quando si lavora su scale. Fare attenzione a stare in piedi in modo sicuro.
- ▶ Non fare passare, piegare o incastrare il cavo di alimentazione e il tubo flessibile di aspirazione su spigoli taglienti.
- ▶ Posizionare sempre il cavo di alimentazione e il tubo flessibile di aspirazione in modo che nessuno possa inciampare.
- ▶ In caso di fuoriuscita di schiuma o di liquidi spegnere immediatamente l'aspiratore.
- ▶ Mantenere sempre asciutto l'interno del coperchio.
- ▶ Non utilizzare l'aspiratore, compresi gli accessori, nei seguenti casi:
 - Il cavo di collegamento della rete elettrica o il cavo di prolunga sono difettosi o presentano incrinature
 - Ci sono danni visibili sull'aspiratore, per es. incrinature nell'alloggiamento
 - Se si sospetta un difetto invisibile, per es. dopo una caduta

PERICOLO!

- ▶ Pericolo di esplosione e d'incendio! Non mettere in funzione l'aspiratore in un ambiente potenzialmente a rischio di esplosioni.
- ▶ Tenere l'aspiratore lontano da gas e sostanze infiammabili.

⚠ PERICOLO!

- ▶ Pericolo di esplosione e d'incendio! Non utilizzare l'aspiratore per aspirare i materiali seguenti:
 - solventi infiammabili o esplosivi
 - materiali imbevuti di solventi
 - polveri potenzialmente esplosive
 - liquidi quali benzina, olio, alcol, diluenti
 - materiali più caldi di 60 °C

⚠ AVVERTENZA!

- ▶ Un apparecchio non riparato a regola d'arte rappresenta un pericolo per l'utilizzatore. Per riparazioni rivolgersi esclusivamente a personale specializzato, come ad es. al servizio di assistenza. Utilizzare solo pezzi di ricambio originali.

⚠ AVVERTENZA!

- ▶ Utilizzare la presa sull'aspiratore solo per gli impieghi previsti nelle istruzioni d'uso.
- ▶ In caso di uso non conforme alla destinazione di utilizzo, di utilizzo non appropriato oppure di riparazione non a regola d'arte, non viene assunta alcuna responsabilità per eventuali danni conseguenti.
- ▶ Non utilizzare prolunghe danneggiate.
- ▶ Se il cavo di alimentazione dell'aspiratore viene danneggiato, occorre sostituirlo con un'altro, disponibile presso il produttore o il servizio di assistenza.
- ▶ Per le spazzole elettriche, evitare il contatto tra le spazzole rotanti e il cavo di rete.
- ▶ La tensione indicata sulla targhetta deve corrispondere alla tensione di rete.
- ▶ Dopo l'uso e prima di procedere a qualsiasi intervento spegnere l'aspiratore e staccare la spina.
- ▶ Non staccare la spina tirando direttamente il cavo di alimentazione.
- ▶ Non inserire mai o togliere la spina con le mani bagnate.
- ▶ L'erogazione di energia deve essere garantita tramite un dispositivo di sicurezza con intensità di corrente adeguata.
- ▶ In caso di pioggia o temporale non aprire mai l'aspiratore se all'aperto.
- ▶ Asciugare l'aspiratore e conservarlo in ambienti chiusi al riparo dal gelo.

⚠ AVVERTENZA!

- ▶ Le macchine per la rimozione della polvere sono testate in base alla norma DIN EN 60335-2-69 e suddivise in classi di polvere.
- ▶ Gli aspiratori della classe di aspirazione **L** sono adatti per l'aspirazione di polveri asciutte, non infiammabili e nocive alla salute aventi valori limiti di esposizione > 1 mg/m³.
- ▶ Gli aspiratori di classe **M** sono adatti all'aspirazione/assorbimento di polveri asciutte non infiammabili, liquidi non infiammabili, polvere di legno e polveri nocive con AGW pari a ≥ 0,1 mg/m³.
- ▶ Gli aspiratori di classe **H** sono adatti all'aspirazione/assorbimento di polveri asciutte non infiammabili, particelle patogeno e cancerogene, nonché liquidi non infiammabili, polvere di legno e polveri nocive con tutti AGW.

⚠ AVVERTENZA!

- ▶ Gli aspiratori per polveri di classe **H-amianto** sono adatti per l'aspirazione e l'estrazione di polveri contenenti amianto. Osservare la normativa nazionale per il funzionamento e la manutenzione di attrezzi per la rimozione dell'amianto.

⚠ AVVERTENZA!

- ▶ Questa macchina non deve essere utilizzata da persone (ivi compresi bambini) con capacità fisiche, sensoriali o psichiche limitate o che non abbiano esperienza e conoscenza adeguate.
- ▶ I bambini devono essere sorvegliati affinché non giochino con l'apparecchio.
- ▶ Non puntare la bocchetta di aspirazione, il flessibile o il tubo su persone o animali.

⚠ AVVERTENZA!

- ▶ Utilizzare esclusivamente le spazzole in dotazione con l'aspiratore o quelle specificate nelle istruzioni per l'uso.
- ▶ L'utilizzo di altre spazzole può compromettere la sicurezza.
- ▶ Quando viene utilizzato nelle aziende di trasformazione degli alimenti: pulire l'aspiratore immediatamente dopo l'uso e disinfettarlo per evitare contaminazioni microbiche.
- ▶ Non utilizzare apparecchi di pulitura a getti di vapore o ad alta pressione per la pulizia.
- ▶ Azionare l'aspiratore soltanto sotto supervisione.
- ▶ Scollegare l'aspiratore dalla rete di alimentazione elettrica in caso di un'interruzione più lunga del lavoro.
- ▶ Non pulire le cartucce del filtro con aria compressa.

Leggere il manuale di istruzioni attentamente prima di iniziare a utilizzare l'aspiratore. Il manuale di istruzioni fornisce importanti istruzioni riguardo a sicurezza, messa in servizio, funzionamento, manutenzione e cura. Tenere il manuale d'istruzioni in un luogo sicuro e, in caso di vendita dell'unità, consegnarlo al successivo proprietario.

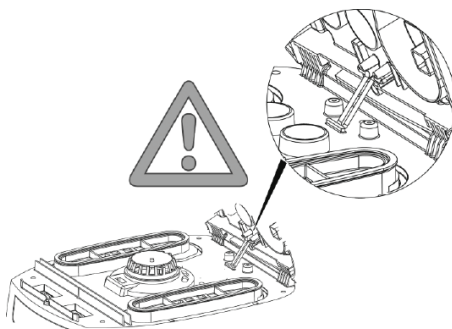
Il produttore si riserva il diritto di apportare eventuali modifiche di progettazione e dotazione.

Come descritto in queste istruzioni d'uso, non è consentito eseguire altri interventi.

Questa macchina è destinata all'uso commerciale, ad esempio in hotel, scuole, ospedali, fabbriche, negozi, uffici e per il noleggio. Disimballare l'apparecchio e verificare la completezza dei componenti ed eventuali danni di trasporto.

Prima dell'utilizzo fornire agli utilizzatori informazioni, istruzioni e un'eventuale formazione sull'utilizzo dell'aspiratore e delle



sostanze da impiegare, compreso il metodo sicuro di rimozione del materiale raccolto.



3 Display ed elementi di controllo

Posizione dell'interruttore	Funzione	Descrizione
0	Aspiratore disinserito	- Presa sotto tensione
I	Aspiratore in funzione	- Presa sotto tensione - Funzione di vibrazione automatica OFF
A	Stand-by per la modalità automatica di acceso/spento	- Presa sotto tensione - L'aspiratore viene acceso/spento mediante l'elettrointerruttore ad aria compressa* collegato alla presa.
RA	Stand-by per la modalità automatica di acceso/spento	- Stand-by come >A< plus Pulizia filtro automatica.
	Funzione di pulizia automatica del filtro	- Tale pulizia filtro avviene automaticamente alla prossima interruzione, al raggiungimento del flusso di volume minimo impostato (posizione dell'interruttore RA).
	Indicatore del livello di riempimento*	- L'indicatore del livello di riempimento si accende quando il serbatoio è pieno e/o il tubo flessibile di aspirazione è ostruito. Su aspiratori per polveri di classe M e H, viene emesso anche un segnale acustico

* a seconda della variante dell'apparecchiatura

Posizione dell'interruttore	Funzione	Descrizione
	Impostazione del diametro del tubo flessibile di aspirazione *	- Su aspiratori di classe M-/H-/H-amianto per il monitoraggio del flusso di volume, per attivare un segnale di avvertenza acustico se la velocità dell'aria scende al di sotto di 20 m/s
	Impostazione della velocità del motore*	- Regolare la potenza di aspirazione con il controllo della velocità

4 Messa in servizio

4.1 Prima di ogni utilizzo

Assicurarsi che siano soddisfatte le seguenti condizioni:

Aspiratore, cavo di alimentazione, tubo flessibile di aspirazione e accessori non sono danneggiati.

Tutti i filtri sono stati inseriti e non sono danneggiati.

4.2 Accensione e spegnimento

La presa elettrica sull'aspiratore rimane sempre sotto tensione, indipendentemente dalla posizione dell'interruttore principale.

⚠ AVVERTENZA!

Pericolo di lesioni a causa dell'avvio automatico dell'attrezzo elettrico!

- ▷ Spegnerne l'alimentazione dell'utensile elettrico o di quello pneumatico prima di collegare all'aspiratore.

NOTA

Posizionando l'interruttore su >0< la presa sull'aspiratore può essere utilizzata come prolunga.

⚠ **Valore di collegamento:** aspiratore + apparecchio collegato (max.2000 W) max. 16 A.

4.2.2 Accensione dell'aspiratore

Per le funzioni, vedere „3 Display ed elementi di controllo“ auf Seite 65.

- ▷ Inserire la spina nella presa elettrica.
- ▷ Impostare l'interruttore sulla posizione >I<.
 - ↳ L'aspiratore si avvia immediatamente.
- o:
- ▷ Impostare l'interruttore sulla posizione >A< o >RA<.
 - ↳ L'aspiratore è in modalità standby per gli utensili elettrici.

4.2.3 Impostazione del diametro del tubo flessibile di aspirazione*

- ▷ Impostare il diametro del tubo flessibile di aspirazione con l'interruttore.

⚠ PRUDENZA!

Interruttore di selezione per il segnale di flusso del volume minimo dell'aria (segnale acustico e spia) su aspiratori per polveri di classe "M" e "H"

In modalità >RA< e >I< viene effettuata l'impostazione seguente, in base al diametro del tubo flessibile:

Interruttore di selezione per il diametro interno tubo flessibile di aspirazione	Flusso volume d'aria
∅ 35 mm	70 l/s
∅ 27 mm	41 l/s
∅ 21 mm	25 l/s

La velocità può essere regolata individualmente dopo aver impostato il diametro del tubo flessibile.

4.2.4 Regolazione della potenza di aspirazione*

- ▷ Regolare la velocità del motore tramite l'interruttore.
 - o
- ▷ Impostare la serranda dell'aria ausiliaria sull'impugnatura tubolare.

4.2.5 Spegnimento dell'aspiratore

- ▷ Impostare l'interruttore sulla posizione >0<.
 - ↳ L'aspiratore è spento.
- ▷ Dopo lo spegnimento, estrarre la spina dalla presa.
- ▷ Arrotolare il cavo di collegamento alla rete elettrica.
- ▷ Riporre il cavo di collegamento alla rete elettrica sul gancio del cavo.
- ▷ Riporre il tubo di aspirazione inserendolo nel supporto accessori* sulla parete posteriore del contenitore.
- ▷ Mettere insieme le estremità del tubo flessibile di aspirazione in modo che non fuoriesca alcuna particella di sporco.
- ▷ Rimuovere l'utensile elettrico.

5 Tipi di funzionamento

5.1 Aspirazione di solidi

- ▷ Solo con filtro asciutto; l'aspiratore e gli accessori aspirano in modo che la polvere non rimanga attaccata o si incrosta.
- ▷ Quando si aspirano fuliggine, cemento, intonaco o polveri simili: inserire un sacchetto di smaltimento PE nel contenitore dello sporco.
- ▷ Utilizzare sempre sacchetti di smaltimento in combinazione con le cartucce del filtro a pieghe.

NOTA

Aspiratori di classe M, H e H amianto devono essere utilizzati preferibilmente per aspirare solidi.

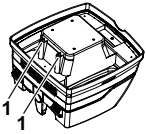
5.2 Aspirazione di liquidi

⚠ AVVERTENZA!

Pericolo di scosse elettriche!

- ▷ In caso di fuoriuscita di schiuma o di liquidi spegnere immediatamente l'aspiratore.
- ▷ Svuotare il serbatoio ed eventualmente la cartuccia filtro a pieghe.

NOTA



Pulire regolarmente i sensori del livello dell'acqua (1) e controllare eventuali segni di danneggiamento.

- ▷ Aspirare senza sacchetto del filtro in pile. Gli scomparti per filtri piegati sono adatti per l'aspirazione a umido. Il sensore interno spegne il motore in caso di contenitore pieno. L'uso dell'aspiratore può essere pregiudicato in caso di contenitore pieno.
- ▷ Svuotare il contenitore (vedere „7 Svuotamento del contenitore“ auf Seite 68).

NOTA

Se l'aspiratore è spento, la protezione anti-rivviamento continua ad essere attiva. Solo dopo lo spegnimento e la riaccensione l'aspiratore è di nuovo pronto per l'uso.

- ▷ Prima di svuotare, estrarre innanzitutto il tubo flessibile di aspirazione dai liquidi.
- ▷ Ad una potenza di aspirazione elevata e con una forma aerodinamica del serbatoio, dopo lo spegnimento può rifluire un po' d'acqua dal tubo.
- ▷ Per la successiva aspirazione di solidi, utilizzare filtri asciutti.

NOTA

Se si alterna spesso tra aspirazione di solidi e di liquidi si raccomanda l'utilizzo di un filtro sostitutivo, preferibilmente una cartuccia filtro a pieghe in poliestere.

5.3 Aspirazione di sostanze contenenti amianto

Per l'aspirazione di sostanze contenenti amianto possono essere utilizzati solo aspiratori per polveri di classe H-amianto.

- ▷ Solo lavorando con un filtro a secco, l'aspiratore e gli accessori evitano che la polvere si attacchi e si incrosta.
- ▷ Per l'aspirazione di sostanze contenenti amianto: inserire il sacchetto di svuotamento PE nel contenitore dello sporco.
- ▷ Utilizzare sempre sacchetti filtro in combinazione con le cartucce del filtro a pieghe.

NOTA

Gli aspiratori di classe H-amianto devono essere preferibilmente utilizzati come aspiratori per polveri seche.

⚠ AVVERTENZA!

Pericolo per la salute!

Fibre di amianto nell'aria.

- ▷ Fornire all'area di lavoro una quantità sufficiente di aria esterna (aria fresca).
- ▷ Guidare o pulire l'aria estratta in modo tale che le fibre di amianto non arrivino nell'aria respirata da altre persone.
- ▷ Quando si filtra l'aria estratta, trasportare la polvere in contenitori a tenuta di polvere.
- ▷ Non far decantare la polvere.

Se esiste una possibilità che le fibre di amianto si disperdano:

- ▷ assorbire le fibre di amianto all'uscita o al punto di origine.
- ▷ Quindi smaltire le fibre di amianto in conformità con le tecniche più aggiornate senza rischi per le persone o per l'ambiente.

Se l'assorbimento completo delle fibre di amianto non è possibile:

- ▷ adottare misure aggiuntive di ventilazione in conformità con le tecnologie più avanzate.

Al termine del lavoro:

- ▷ pulire con cura gli utensili, compresi i tubi di aspirazione e le attrezzature di lavoro.
- ▷ Pulire accuratamente l'area di lavoro.
- ▷ Inumidire e rimuovere correttamente gli oggetti contaminati da fibre di amianto che non possono essere puliti.

Dopo la pulizia:

- ▷ ventilare l'area di lavoro a sufficienza.

6 Pulizia del filtro permanente

L'aspiratore è dotato di un sistema elettromagnetico di pulizia filtro, che può essere utilizzato per eliminare qualsiasi tipo di polvere attaccata alle cartucce del filtro.

Tale pulizia filtro avviene automaticamente alla prossima interruzione, al raggiungimento del flusso di volume minimo impostato (posizione dell'interruttore RA).

7 Svuotamento del contenitore

NOTA

Ammesso solo in presenza di polveri con $AGW > 1 \text{ mg/m}^3$.

- ▷ Spegner l'aspiratore, staccare la spina.
- ▷ Aprire le chiusure.
- ▷ Rimuovere il coperchio e il tubo flessibile di aspirazione dal serbatoio.
- ▷ Inclinare il serbatoio.

7.1 Smaltire il sacchetto del filtro in pile

- ▷ Spegner l'aspiratore.
- ▷ Scollegare la spina di alimentazione.
- ▷ Indossare una maschera respiratoria adeguata.
- ▷ Rimuovere il tubo flessibile di aspirazione.
- ▷ Chiudere la presa di aspirazione con il tappo.
- ▷ Aprire i fermi laterali.
- ▷ Rimuovere la sezione superiore.
- ▷ Tirare con cautela la flangia dalla presa di aspirazione e chiudere la flangia.
- ▷ Smaltire il materiale raccolto in conformità ai requisiti legali.

7.2 Smaltire il sacchetto di svuotamento e smaltimento PE

- ▷ Impostare l'interruttore sulla posizione >RA<.
 - ↳ Le cartucce filtro a pieghe vengono pulite automaticamente.
 - ↳ La polvere residua nei filtri cade nel sacchetto.
- ▷ Spegner l'aspiratore.
- ▷ Scollegare la spina di alimentazione.
- ▷ Indossare una maschera respiratoria adeguata.
- ▷ Rimuovere il tubo flessibile di aspirazione.
- ▷ Chiudere la presa di aspirazione con il tappo.
- ▷ Aprire i fermi laterali.
- ▷ Rimuovere la sezione superiore.
- ▷ Chiudere con cautela il sacchetto di svuotamento e smaltimento PE con il nastro di chiusura.
- ▷ Tirare con cautela e chiudere la flangia del bocchettone di aspirazione
- ▷ Estrarre il sacchetto di svuotamento e smaltimento PE con cautela dal serbatoio
- ▷ Smaltire il materiale aspirato secondo le disposizioni di legge.

7.3 Inserire il sacchetto filtro in pile

NOTA

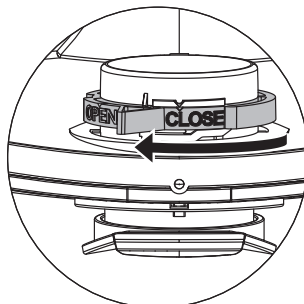
Utilizzare solo sacchetti filtro in pile per l'aspirazione a secco.

- ▷ Far scorrere completamente la flangia sopra la presa di aspirazione.

NOTA

Azionamento del cursore rotante

- ▷ Ruotare il cursore rotante rosso presente all'interno per posizionare CLOSE (CHIUSO) all'arresto sul contrassegno ▲.



7.4 Inserire il sacchetto di svuotamento e smaltimento PE*

NOTA

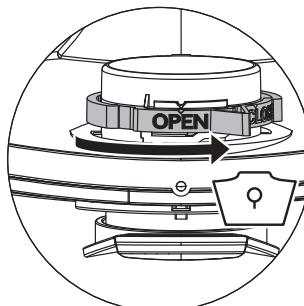
Solo l'aspiratore di classe **L**, **M** e **H** con serbatoio speciale e valvola a maschio nell'apertura di aspirazione dei modelli IS/ISC L, M, H e H-ASBEST sono adatti all'utilizzo di sacchetti PE per svuotamento e smaltimento.

NOTA

Azionamento del cursore rotante

- ▷ Ruotare il cursore rotante rosso presente all'interno per posizionare OPEN (APERTO) all'arresto sul contrassegno ▲.

- ▷ Far scorrere completamente la flangia sopra la presa di aspirazione.
- ▷ Posizionare l'apertura superiore del sacchetto sopra il bordo del contenitore.



8 Sostituzione del filtro

8.1 Sostituzione delle cartucce filtro a pieghe

- ▷ Pulire le cartucce del filtro prima di sostituirle.
- ▷ Ruotare il blocco sul fermo di 90° in senso antiorario con una moneta o un oggetto simile e spingere il fermo verso la parte posteriore.
- ▷ Aprire la copertura
- ▷ Chiudere immediatamente le cartucce filtro estratte in un sacchetto di plastica resistente alla polvere e smaltire secondo le disposizioni vigenti.
- ▷ Inserire nuove cartucce filtro a pieghe.
- ▷ Sollevare la staffa di bloccaggio, abbassare la copertura e bloccare mediante una leggera pressione.

9 Sostituzione del filtro di protezione motore

NOTA

Se il filtro di protezione motore dovesse essere sporco, è una chiara indicazione di una cartuccia filtro difettosa.

- ▷ Sostituire le cartucce filtro a pieghe.
- ▷ Sostituire il filtro di protezione del motore o sciacquarlo sotto acqua corrente, asciugarlo e riposizionarlo.

10 Trasporto

- ▷ Rimuovere il tubo flessibile di aspirazione.
- ▷ Chiudere la presa di aspirazione con il tappo.
- ▷ Posizionare la sezione superiore sul contenitore.
- ▷ Chiudere i fermi laterali.
- ▷ Inserire gli accessori in un sacchetto di plastica adeguato, chiudere il sacchetto e riporlo nel porta utensili.
- ▷ Collegare le due estremità del tubo flessibile di aspirazione.
- ▷ Posizionare il tubo intorno all'aspiratore e stringere sull'impugnatura.

11 Manutenzione

NOTA

Prima di procedere a qualsiasi intervento spegnere l'aspiratore e staccare la spina.

Per la manutenzione da parte dell'utilizzatore l'aspiratore

- deve essere smontato,
 - pulito e
 - sottoposto a manutenzione,
- nella misura in cui è fattibile, senza provocare un pericolo per il personale di manutenzione o terzi.

Misure precauzionali

Misure precauzionali adeguate prevedono

- pulizia prima dello smontaggio,
- attenzione per lo sfianto forzato filtrato, in cui viene smontato l'aspiratore,
- pulizia della zona di manutenzione e
- equipaggiamento di protezione personale adeguato.

Misure precauzionali per aspiratori di classe H e M

L'esterno dell'aspiratore deve essere pulito con aspirazione della polvere ed asciugato perfettamente o trattato con sigillante prima di essere portato fuori da una zona pericolosa. Tutte le parti dell'apparecchio devono essere considerate sporche quando tolte dalla zona pericolosa, e devono essere eseguite azioni appropriate per prevenire la dispersione della polvere.

Elementi sporchi

Durante le operazioni di manutenzione o riparazione tutti gli elementi sporchi che non possono essere puliti bene devono essere eliminati. Tali elementi devono essere smaltiti in sacchetti a tenuta conformemente ai regolamenti vigenti in accordo con le disposizioni locali per lo smaltimento di tali materiali.

11.1 Testare l'efficacia dell'aspiratore

Almeno una volta all'anno, il produttore o una persona addestrata deve eseguire un controllo tecnico che comprenda i filtri, la tenuta d'aria dell'aspiratore e i meccanismi di controllo.

Inoltre, l'efficacia degli aspiratori per polveri di classe H e H-amianto deve essere controllata almeno una volta all'anno o più frequentemente. Il metodo di prova, che può essere utilizzato per dimostrare l'efficacia del dispositivo, è definito nella norma EN 60335-2-69 AA.22.201.2. Se la prova non viene superata, dovrà essere ripetuta con un nuovo filtro principale.

L'ambiente deve presentare un tasso di riciclo di aria L sufficiente, qualora l'aria aspirata torni nell'ambiente stesso. Per ulteriori informazioni consultare le disposizioni nazionali.

Se pur aumentando la pulizia delle cartucce filtro a pieghe la potenza dell'aspiratore diminuisce (presupponendo che il serbatoio sia vuoto e sia stato sostituito il sacchetto del filtro in pile), sostituire le cartucce filtro di carta (vedere „8.1 Sostituzione delle cartucce filtro a pieghe“).

12 Pulizia

NOTA

Acidi, acetone e solventi possono danneggiare i componenti dell'aspiratore.

- ▷ Pulire il contenitore e gli accessori con acqua.
- ▷ Pulire la sezione superiore con un panno umido.
- ▷ Lasciare asciugare il contenitore e gli accessori.

13 Riparazione

⚠ AVVERTENZA!

- ▶ Un aspiratore non riparato a regola d'arte rappresenta un pericolo per l'utilizzatore.
- ▷ Per riparazioni rivolgersi esclusivamente a personale specializzato, ad e s. al servizio di assistenza. Utilizzare solo pezzi di ricambio originali.

14 Risoluzione dei problemi e riparazione

NOTA

I malfunzionamenti non possono sempre essere riconducibili a difetti dell'aspiratore.

Problema	Causa	Rimedio
La potenza di aspirazione diminuisce	Filtro sporco	Pulire
	Sacchetto del filtro pieno	Sostituire
	Contenitore pieno	Svuotare
	Filtro di protezione motore bloccato	Pulire
	Ugello, tubo o tubo flessibile bloccato	Pulire
L'aspiratore non si avvia	La spina elettrica non è inserita nella presa	Inserire la spina elettrica nella presa
	Nessuna tensione di alimentazione	Controllare il fusibile
	Cavo di collegamento della rete elettrica difettoso	Sostituire
	Coperchio non correttamente chiuso	Chiudere
	Sensore dell'acqua spento	Svuotare il contenitore
	Aspiratore in modalità standby >A< o >RA<	Impostare l'interruttore su >I< (vedere „3 Display ed elementi di controllo“ auf Seite 65)
L'aspiratore non si avvia quando l'utensile viene acceso in modalità >A< o >RA<	Utensile elettrico non inserito nella presa dell'aspiratore	Inserire la spina della rete elettrica nella presa dell'aspiratore
	Elettrovalvola di accensione-spegnimento dell'unità pneumatica* contaminata	Sciacquare con alcol
Il sacchetto di svuotamento e smaltimento PE viene aspirato contro il filtro	Posizione errata del cursore rotante	Impostare il cursore rotante sulla posizione OPEN ▲ (vedere „7.4 Inserire il sacchetto di svuotamento e smaltimento PE**“ auf Seite 68)
Aspiratore per polveri di classe M o H: con il sacchetto filtro inserito, la polvere si accumula nel contenitore	Posizione errata del cursore rotante	Impostare il cursore rotante sulla posizione CLOSE ▲ (vedere „7.3 Inserire il sacchetto filtro in pile“ auf Seite 68)
L'indicatore del livello di riempimento si illumina	filtro bloccato	pulire o cambiare
	il tubo di aspirazione è bloccato	pulire
	il contenitore è pieno	svuotare

Non eseguire qualsiasi altra operazione, contattare l'assistenza tecnica.

15 Accessori originali

NOTA

Utilizzare solo accessori originali.

Designazione dell'articolo	Proprietà/materiale	N. ordine
Cartuccia filtro a pieghe FKP 4300	Materiale poliestere, polveri di classe M omologato (Ti15)	416069
Cartuccia filtro a pieghe FKP 4300 HEPA	Materiale poliestere, fibra di vetro e materiale cellulosico, polveri di classe H omologato (Ti26)	419190
Cartuccia filtro a pieghe FKPN 3000 NANO	Materiale poliestere con strato di nanofibre, polveri di classe M omologato (Ti201)	425740
Sacchetti filtro 25 l:		
Sacchetto filtro in pile FBV 25/35 (5 pezzi)	per recipiente di plastica da 25 litri e 35 litri, polveri di classe M omologato (VIT610/TMO908)	411231
Sacchetto di svuotamento e smaltimento PE FBPE 25/35 (5 pezzi)	Solo per aspiratori per polveri di classe M e H	425764
Sacchetto di svuotamento e smaltimento PE Amianto FBPE 35 (5 pezzi)	Solo per aspiratori per polveri di classe H-amianto	425757
Sacchetto filtro in pile FBVPE 25/35 (5 pezzi)	Solo per aspiratori per polveri di classe M e H (VIT610/TMO908)	445267
Sacchetto filtro in pile FBVPE 25/35 (5 pezzi)	Solo per aspiratori per polveri di classe H-Amianto (VIT610/TMO908)	445755
Sacchetti filtro 50 l:		
Sacchetto filtro in pile FBV 45/55 (5 pezzi)	per recipiente di plastica da 50 litri, polveri di classe M omologato (VIT610/TMO908)	435039
Sacchetto di svuotamento e smaltimento PE FBPE 50 (5 pezzi)	Solo per aspiratori per polveri di classe M e H	421742
Sacchetto di svuotamento e smaltimento PE Amianto FBPE 50 (5 pezzi)	Solo per aspiratori per polveri di classe H-amianto	423951

Gli accessori aggiuntivi sono reperibili nell'elenco degli accessori speciali che può essere ottenuto su richiesta dal team di assistenza Starmix su Internet: www.starmix.de, E-Mail: info@starmix.de.

16 Dati tecnici

Tipo: IS		ISC L/M/H-1425 (1450) 110/120V	ISC L/M/H-1425 (ISC L/M/H-1450)	ISC L/M/H-1625 (ISC L/M/H-1650)	ISC H-1225 Asbest ISC H-1250 Asbest
Tensione	V	110-120	220-240	220-240	
Frequenza	Hz	50/60			
Potenza nominale	W	1200	1200	1400	1000
Potenza max.	W	1400	1400	1600	1200
Flusso aria*	l/s (m³/h)	74 (266)	73 (263)	75 (270)	70 (252)
Depressione*	hPa/MG	234	270	280	265
Flusso aria**	l/s (m³/h)	35 (126)	42 (151)	45 (162)	40 (144)
Depressione**	hPa/SE	200	235	245	230
Pressione acustica	dB(A)	69			
Peso	kg	12,1 / 17,1			
Dimensioni l x l x a	cm	45 x 39 x 49 / 59,5 x 46,5 x 96			

* al ventilatore ** al tubo flessibile Potenza max. su aspiratori con presa elettrica: 2000 W (220-240V~) / 400 Watt (120V~)

Cavo di collegamento alla rete elettrica su aspiratori per polveri di classe L con presa elettrica: H05RR-F 3G1,5

Cavo di collegamento alla rete elettrica su aspiratori per polveri di classe M, H e H asbesto con presa elettrica: H07RN-F 3G1,5

17 Prove e approvazioni

Eseguire verifiche elettroniche secondo le disposizioni in materia di tutela dell'ambiente (DGUV V3) e secondo la norma DIN VDE 0701 par-

te 1 e parte 3. In conformità alla norma DIN VDE 0702 queste verifiche sono necessarie a intervalli regolari dopo un'eventuale modifica o riparazione.

Gli aspiratori sono controllati correttamente secondo la direttiva IEC/EN 60335-2-69.


NOTA

Apparecchi obsoleti contengono materiali preziosi adatti alla rigenerazione. **Non smaltire l'aspiratore insieme ai rifiuti normali**, ma usufruire di sistemi di smaltimento adeguati, come ad es. il punto di smaltimento comunale.



18 Dichiarazione di conformità





Con la presente dichiariamo che la macchina qui di seguito descritta è conforme ai requisiti di base sulla sicurezza e ai requisiti sulla salute pertinenti delle direttive CE, sia nel suo design sia nella sua struttura di base nonché nella versione da noi introdotta sul mercato. Questa dichiarazione cesserà di essere valida se la macchina viene modificata senza la nostra previa approvazione.

Prodotto:	Aspiratore per il funzionamento umido e asciutto
Tipo:	IS
Il design dell'apparecchio corrisponde alle seguenti norme pertinenti:	Direttiva CE sui macchinari 2006/42/UE Direttiva CE EMC 2014/30/CE ROHS 2011/65/UE
Direttiva CE sui macchinari 2006/42/UE inclusi gli emendamenti:	DIN EN 60335-1 (VDE 0700-1):2012-10; EN 60335-1:2012 DIN EN 60335-1 Ber.1 (VDE 0700-1 Ber.1):2014-04; EN 60335-1:2012/AC:2014 EN 60335-1:2012/A11:2014 DIN EN 60335-1/A13 (VDE 0700-1/A13):2018-07; EN 60335-1:2012/A13:2017 DIN EN 60335-2-69 (VDE 0700-69):2015-07; EN 60335-2-69:2012 DIN EN 62233 (VDE 0700-366):2008-11; EN 62233:2008 DIN EN 62233 Ber.1 (VDE 0700-366 Ber.1):2009-04; EN 62233 Ber.1:2008 DIN EN ISO 12100:2011-03; EN ISO 12100:2010
Direttiva CE EMC 2014/30/CE:	DIN EN 55014-1 (VDE 0875-14-1):2018-08; EN 55014-1:2017 DIN EN 55014-2 (VDE 0875-14-2):2016-01; EN 55014-2:2015 DIN EN 61000-3-2 (VDE 0838-2):2015-03; EN 61000-3-2:2014 DIN EN 61000-3-3 (VDE 0838-3):2014-03; EN 61000-3-3:2013 Requisiti di categoria II
	Il seguente istituto ha testato e certificato il prodotto: VDE Prüf- und Zertifizierungsinstitut GmbH (EU-Kenn-Nr. 03666), Merianstr. 28, 63069 Offenbach
Rappresentante autorizzato della documentazione:	ELECTROSTAR GmbH, Hans-Zinser-Straße 1-3, 73061 Ebersbach/Fils, Germania
	 Carsten Gresser Responsabile della garanzia di qualità

30.09.2019

Nederlands

1 Verklaring van de gebruikte symbolen en tekens

Pictogram / Signaalwoord	Beschrijving
	Dit is het waarschuwingssymbool. Het waarschuwt u voor een gevaar voor letsel. Alle aanwijzingen opvolgen die met het symbool zijn aangegeven om letsel of dodelijke situaties te voorkomen. Het waarschuwingssymbool verschijnt altijd in combinatie met de signaalwoorden GEVAAR , WAARSCHUWING en VOORZICHTIG .
GEVAAR!	Kenmerkt een gevaar met groot risico, dat de dood of zwaar lichamelijk letsel tot gevolg heeft, wanneer dit niet wordt vermeden.
WAARSCHUWING!	Kenmerkt een gevaar met gemiddeld risico, dat de dood of zwaar lichamelijk letsel tot gevolg kan hebben, wanneer dit niet wordt vermeden.
VOORZICHTIG!	Kenmerkt een gevaar met een gering risico, dat licht of matig lichamelijk letsel tot gevolg kan hebben, wanneer dit niet wordt vermeden.
OPMERKING	Kenmerkt adviezen of aanwijzingen, die het werken vergemakkelijken en een veilig gebruik waarborgen.
	Kenmerkt een eis waaraan moet zijn voldaan, voordat een handeling kan worden uitgevoerd.
	Kenmerkt de handelingsschappen die door de gebruiker achter elkaar moeten worden uitgevoerd.
	Kenmerkt het resultaat van een handeling.

2 Belangrijke veiligheidsinformatie

WAARSCHUWING!

- ▶ Gevaar voor verstikking! Laat kinderen nooit met het verpakkingsmateriaal spelen, bijv. plastic zakken.
- ▶ Klim niet op de stofzuiger en ga er niet op zitten.
- ▶ Risico van vallen bij het werken op trappen. Let erop dat u veilig staat.
- ▶ Aansluitleiding en zuigslang niet over scherpe randen trekken, knikken of afklemmen.
- ▶ Aansluitleiding en zuigslang steeds zo leggen dat niemand erover kan struikelen.
- ▶ Als schuim of vloeistof uit de zuiger komt, moet u deze direct uitzetten.
- ▶ Het dekselinterieur altijd droog houden.
- ▶ Gebruik de stofzuiger, inclusief de accessoires, niet in de volgende gevallen:
 - Netsnoer of verlengkabel is defect of beschadigd
 - Er is zichtbare schade aan de stofzuiger, bijv. barsten in de behuizing
 - Als u een niet zichtbaar defect vermoedt, bijv. na een val

GEVAAR!

- ▶ Explosie- en brandgevaar! Gebruik de stofzuiger niet in een potentieel explosieve omgeving.
- ▶ Houd de stofzuiger uit de buurt van brandbare gassen en stoffen.

⚠ GEVAAR!

- ▶ Explosie- en brandgevaar! Gebruik de stofzuiger niet om het volgende op te zuigen:
 - brandbare of explosieve oplosmiddelen
 - materialen gedrenkt in oplosmiddelen
 - potentieel explosieve stoffen
 - vloeistoffen zoals benzine, olie, alcohol, verdunningsmiddelen
 - materialen warmer dan 60 °C

⚠ WAARSCHUWING!

- ▶ Onvakkundig gerepareerde apparaten vormen een risico voor de gebruiker. Reparaties slechts door vakmensen, bijv. klantenservice laten uitvoeren. Alleen originele onderdelen gebruiken.

⚠ WAARSCHUWING!

- ▶ Gebruik het stopcontact aan de zuiger alleen maar voor de doeleinden die in de gebruiksaanwijzing beschreven staan.
- ▶ Bij gebruik voor een ander doel, onreglementaire bediening of onvakkundige reparatie is de fabrikant niet voor schade aansprakelijk.
- ▶ Geen beschadigde verlengsnoeren gebruiken.
- ▶ Als het netsnoer van de zuiger beschadigd wordt, moet dit door een bijzonder netsnoer vervangen worden, dat bij de fabrikant of zijn klantendienst verkrijgbaar is.
- ▶ Bij elektrische borstels mag u de roterende borstels niet met het netsnoer in aanraking laten komen.
- ▶ De spanning op het typeplaatje moet met de netspanning overeenkomen.
- ▶ Na ieder gebruik en voor elk onderhoud de zuiger uitschakelen en de netstekker uit het stopcontact nemen.
- ▶ Slechts aan de stekker, nooit aan het netsnoer trekken.
- ▶ Netstekker nooit met natte handen insteken of uitnemen.
- ▶ De stroomvoorziening moet via een zekering voor de juiste stroomsterkte geschikt zijn.
- ▶ Open de zuiger nooit bij regen of onweer in de buitenlucht.
- ▶ Zuiger droog en vorstvrij binnen opbergen.

⚠ WAARSCHUWING!

- ▶ Stofverwijderende machines worden getest volgens DIN EN 60335-2-69 en verdeeld in stofklassen.
- ▶ Stofzuigers van stofklasse **L** zijn geschikt voor op-/wegzuigen van droge, onbrandbare, gezondheidsschadelijke stofsoorten met arbeidsplaats blootstellingsgrenswaarden $> 1 \text{ mg/m}^3$.
- ▶ Zuigers van de klasse **M** zijn geschikt voor het op-/afzuigen van droge, onbrandbare stoffen, onbrandbare vloeistoffen, houtstof en gevaarlijke stoffen met kritische waarden op de werkplaats $\geq 0,1 \text{ mg/m}^3$.
- ▶ Zuigers van de klasse **H** zijn geschikt voor het op-/afzuigen van droge, onbrandbare stoffen, kankerverwekkende en ziekteverwekkende deeltjes evenals onbrandbare vloeistoffen, houtstof en gevaarlijke stoffen met alle kritische waarden op de werkplaats.

⚠ WAARSCHUWING!

- ▶ Stofzuigers voor stofklasse **H-asbest** zijn geschikt voor het stofzuigen en onttrekken van asbesthoudend stof. Neem wettelijke voorschriften in acht voor bediening en onderhoud van gereedschappen voor asbestverwijdering.

⚠ WAARSCHUWING!

- ▶ Deze machine mag niet door personen (inclusief kinderen) met verminderde fysieke, sensorische of mentale conditie worden gebruikt en niet door personen met gebrek aan ervaring en kennis.
- ▶ Houd kinderen onder toezicht, om te waarborgen, dat deze niet met het apparaat spelen.
- ▶ Mondstuk, slang of buis niet op mensen of dieren richten.

⚠ WAARSCHUWING!

- ▶ Gebruik alleen borstels die met de stofzuiger zijn meegeleverd of die in de gebruiksaanwijzing worden vermeld.
- ▶ Het gebruik van andere borstels kan de veiligheid in gevaar brengen.
- ▶ Bij gebruik in voedselverwerkende bedrijven: reinig de stofzuiger onmiddellijk na gebruik en desinfecteer deze om microbiële besmetting te vermijden.
- ▶ Gebruik geen stoom- of hogedrukreinigers voor het reinigen.
- ▶ Gebruik de stofzuiger alleen onder toezicht.
- ▶ Trek de stekker van de stofzuiger uit het stopcontact in het geval van een langere werkonderbreking.
- ▶ Maak de filtercassetten niet schoon met behulp van perslucht.

Lees de gebruiksaanwijzing aandachtig door voordat u start met het gebruik van de stofzuiger. De gebruiksaanwijzing bevat belangrijke instructies over veiligheid, inbedrijfstelling, bediening, onderhoud en zorg. Bewaar de gebruiksaanwijzing op een veilige plaats en, in het geval dat u het apparaat verkoopt, geeft u deze aan de volgende eigenaar.

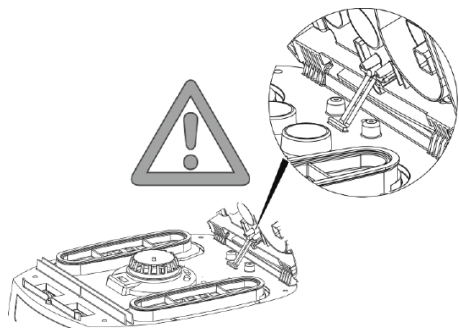
De fabrikant behoudt het recht voor de constructie en uitrusting van het apparaat te wijzigen.

U mag geen andere werkzaamheden uitvoeren dan de in de gebruiksaanwijzing beschreven werkzaamheden.

Deze machine is bedoeld voor bedrijfsmatig gebruik, bijvoorbeeld voor gebruik in hotels, scholen, ziekenhuizen, fabrieken, winkels, kantoren en verhuurbedrijven.

- ▶ Controleer bij het uitpakken op volledigheid en transportschade.
- ▶ Voor het gebruik moeten de gebruikers voorzien worden van informatie, aanwijzingen en instructies over het gebruik van de



zuiger en de substanties waarvoor deze ingezet moet worden, met inbegrip van de veilige procedure over het afvoeren van opgezogen materialen.



3 Display- en bedieningselementen

Schakelpositie	Functie	Beschrijving
0	Zuiger uitgeschakeld	- Stopcontact staat onder spanning
I	Zuiger loopt	- Stopcontact staat onder spanning - Automatische afschudfunctie uit
A	Bedrijfsklare toestand voor aan-/uitschakelautomaat	- Stopcontact staat onder spanning - Zuiger wordt door een aangesloten elektrisch/persluchtgereedschap* op het stopcontact aan- en uitgeschakeld.
RA	Bedrijfsklare toestand voor aan-/uitschakelautomaat	- Zoals bij schakelstand >A< plus automatische filterreiniging.
	Automatische filterreinigingsfunctie	- Deze filterreiniging gebeurt automatisch bij het bereiken van de ingestelde volumestroom in de eerst volgende arbeidspauze (schakelstand RA).
	Vulniveau-indicator*	- De vulniveau-indicator gaat branden wanneer de tank vol is en/of de zuigslang is geblokkeerd. Op stofzuigers met stofklasse M en H wordt ook een akoestisch signaal uitgezonden

* afhankelijk van het model van het apparaat

Schakelpositie	Functie	Beschrijving
	Instellen van de zuigslangdiameter *	- Op M-/H-/H-asbeststofzuigers voor volumestroombe- waking, om een hoorbaar waarschuwingssignaal te activeren als de luchtsnelheid daalt onder de 20 m/s
	De motorsnelheid instellen*	- Pas de zuigkracht aan met de snelheidsregeling

4 Inbedrijfstelling

4.1 Voor ieder gebruik

Controleer of aan de volgende voorwaarden wordt voldaan:
Stofzuiger, netsnoer, zuigslang en accessoires zijn niet beschadigd.
Alle filters zijn geplaatst en zijn niet beschadigd.

4.2 In- en uitschakelen

Het stopcontact op de stofzuiger blijft altijd onder spanning staan, ongeacht de stand van de aan/uit-schakelaar.

⚠ WAARSCHUWING!

Gevaar voor letsel door het automatisch starten van elektrisch gereedschap!

- ▷ Schakel elektrisch gereedschap of pneumatisch gereedschap uit voordat u deze aansluit op de stofzuiger.

OPMERKING

In schakelaarstand >0< kan het stopcontact aan de zuiger als verlengkabel toegepast worden.

⚠ **Aansluitwaarde:** Zuiger + aangesloten apparaat (maximaal 2000 W) max. 16 A.

4.2.2 De stofzuiger inschakelen

Voor functies zie „3 Display- en bedieningselementen“ auf Seite 75.

- ▷ Steek de stekker in het stopcontact.
- ▷ Zet de schakelaar in de stand >1<.
- ↳ Stofzuiger start meteen.

of:

- ▷ Zet de schakelaar in de stand >A< of >RA<.
- ↳ Stofzuiger staat in de stand-bymodus voor elektrisch gereedschap.

4.2.3 Instellen van de zuigslangdiameter*

- ▷ Stel de zuigslangdiameter in met de schakelaar.

⚠ VOORZICHTIG!

Keuzeschakelaar voor minimale luchtvolumestroomsignaal (claxon en lampje) op stofzuigers met stofklassen „M“ en „H“
In de standen >RA< en >1< wordt de volgende instelling gedaan, afhankelijk van de diameter van de slang:

Keuzeschakelaar voor zuigslangbinnendiameter	Volume luchtstroom
∅ 35 mm	70 l/s
∅ 27 mm	41 l/s
∅ 21 mm	25 l/s

De snelheid kan individueel worden aangepast na het instellen van de slangdiameter.

4.2.4 De zuigkracht aanpassen*

- ▷ Pas de motorsnelheid aan op de schakelaar.
of
- ▷ Verstel de hulpluchtschuif op de handgreepbuis.

4.2.5 De stofzuiger uitschakelen

- ▷ Zet de schakelaar in de stand >0<.
- ↳ De stofzuiger is uitgeschakeld.
- ▷ Na het uitschakelen, trekt u de stekker uit.
- ▷ Rol het netsnoer op.
- ▷ Hang het netsnoer aan de kabelhaak.
- ▷ Berg de zuigbuis op door deze in de accessoirehouder* op de achterkant van de bak te steken.
- ▷ Plaats de zuiglanguiteinden samen zodat er geen stof uit kan lekken.
- ▷ Verwijder elektrisch gereedschap.

5 Bedrijfsmodussen

5.1 Droogzuigen

- ▷ Slechts met droog filter, zuiger en toebehoren zuigen zodat het stof niet blijft plakken en aankloekt.
- ▷ Bij het opzuigen van roet, cement, gips of soortgelijke stof: plaats een PE-afvalzak in de vuilbak.
- ▷ Gebruik altijd afvalzakken in combinatie met filtercassetten.

OPMERKING

Zuigers van de klassen M, H en H-asbest bij voorkeur als droogzuigers gebruiken.

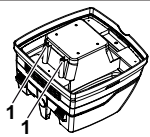
5.2 Vloeistof opzuigen

⚠ WAARSCHUWING!

Elektrische schokgevaar!!

- ▷ Als schuim of vloeistof uit de zuiger komt, moet u deze direct uitzetten.
- ▷ Reservoir en evt. vouwfiltercassette legen.

OPMERKING



De waterpeilsensoren (1) regelmatig reinigen en onderzoeken op tekenen van beschadiging.

- ▷ Zonder fleecfilterzak zuigen.
De vouwfilter cassettes zijn geschikt voor nat zuigen. De ingebouwde sensor schakelt de motor uit als het reservoir vol is. Het hanteren van de stofzuiger kan door een vol reservoir worden bemoeilijkt.
- ▷ Bak legen (zie „7 Het legen van de bak“ auf Seite 77).

OPMERKING

Als de zuiger niet wordt uitgeschakeld, blijft de bescherming tegen onbedoeld starten in werking. Pas na het uitschakelen en het opnieuw inschakelen is de zuiger weer gereed voor gebruik.

- ▷ Vóór het legen eerst de zuigslang uit de vloeistof nemen.
- ▷ Door hoge zuigprestaties en een voor de stroming gunstige reservoirvorm kan na het uitschakelen wat water uit de slang teruglopen.
- ▷ Bij aansluitend droog zuigen een droog filter gebruiken.

OPMERKING

Bij frequent wisselen tussen droog- en natzuigen bevelen wij de inzet van een tweede filterset aan, bij voorkeur een polyester filtercassette.

5.3 Opzuigen van asbesthoudende stoffen

Alleen stofzuigers van stofklasse H-asbest mogen worden gebruikt voor het stofzuigen van asbesthoudende stoffen.

- ▷ Werk alleen met een droog filter, een stofzuiger en accessoires om te voorkomen dat stof blijft plakken en een afzetting vormt.
- ▷ Voor het opzuigen van asbesthoudende stoffen: Plaats de PE-afvalzak in het vuilreservoir.
- ▷ Gebruik altijd filterzakken samen met gevouwen filterpatronen.

OPMERKING

Stofzuigers uit de H-asbestklasse moeten bij voorkeur worden gebruikt als stofzuigers voor droge stoffen.

⚠ WAARSCHUWING!

Gezondheidsrisico!

Asbestvezels in de lucht.

- ▷ Voorzie het werkgebied van voldoende toevoer van buitenlucht (frisse lucht).
- ▷ Leid of zuiver afgezogen lucht op een zodanige manier dat asbestvezels niet in de ademlucht van andere personen komen.
- ▷ Wanneer u de afgezogen lucht filtert, transporteer dan het stof in stofdichte containers.
- ▷ Geen stof uitstorten.

Als er mogelijk asbestvezels vrij komen:

- ▷ Zuig de asbestvezels op bij de uitlaat of bij de bron.
- ▷ Verwijder vervolgens de asbestvezels volgens de allernieuwste techniek zonder gevaar voor personen of het milieu.

Als volledig opzuigen van asbestvezels niet mogelijk is:

- ▷ Zorg voor extra ventilatie volgens de allernieuwste techniek.
- Na beëindiging van de werkzaamheden:

- ▷ Reinig de apparaten zorgvuldig, inclusief zuigbuizen en werkuitrusting.
- ▷ Reinig het werkgebied zorgvuldig.
- ▷ Bevochtig en verwijder op de juiste manier voorwerpen die verontreinigd zijn met asbestvezels die niet kunnen worden gereinigd.

Na het reinigen:

- ▷ Ventileer het werkgebied voldoende.

6 Reinigen permanente filter

De stofzuiger is uitgerust met een elektromagnetisch filterreinigingssysteem, dat kan worden gebruikt om eventueel stof uit de filtercassetten te reinigen.

Deze filterreiniging gebeurt automatisch bij het bereiken van de ingestelde volumestroom in de eerst volgende arbeidspauze (schakelstand >RA<).

7 Het legen van de bak

OPMERKING

Slechts goedgekeurd bij stoffen met kritische waarden op de werkplaats > 1 mg/m³.

- ▷ Zuiger uitschakelen, netstekker uitnemen.
- ▷ Sluitingen open.
- ▷ Deksel en zuigslang van het reservoir afnemen.
- ▷ Reservoir legen.

7.1 Verwijder de fleecfilterzak

- ▷ Schakel de stofzuiger uit.
- ▷ Trek de stekker uit.
- ▷ Draag een geschikt ademhalingsmasker.

- ▷ Verwijder de zuigslang.
- ▷ Sluit het stopcontact af met de dop.
- ▷ Open zijpanelen.
- ▷ Verwijder het bovenste gedeelte.
- ▷ Trek de flens voorzichtig uit het stopcontact en sluit de flens af.
- ▷ Verwijder verzameld materiaal volgens wettelijke vereisten.

7.2 Verwijder de PE-afvalzak

- ▷ Zet de schakelaar op de stand >RA<.
- ↳ Gevouwen filtercassetten worden automatisch schoongemaakt.
- ↳ Reststof in de filters valt in de zak.
- ▷ Schakel de stofzuiger uit.
- ▷ Trek de stekker uit.
- ▷ Draag een geschikt ademhalingsmasker.
- ▷ Verwijder de zuigslang.
- ▷ Sluit het stopcontact af met de dop.
- ▷ Open zijpanelen.
- ▷ Verwijder het bovenste gedeelte.
- ▷ PE-afvalzak voorzichtig met de bijgeleverde sluitband afsluiten.
- ▷ Flens voorzichtig van de aanzuigopening afnemen en sluiten.
- ▷ PE-afvalzak voorzichtig uit het reservoir nemen
- ▷ Opgezogen materiaal volgens wettelijke regels afvoeren.

7.3 Plaats de fleecfilterzak

OPMERKING

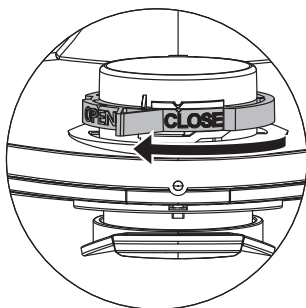
Gebruik alleen fleecfilterzakken voor droog stofzuigen.

- ▷ Schuif de flens volledig over het stopcontact.

OPMERKING

Bediening van de draaischijf

- ▷ Draai de schijf binnenin naar de positie CLOSE tot de stop op de markering ▲ .



7.4 Plaats een PE-afvalzak*

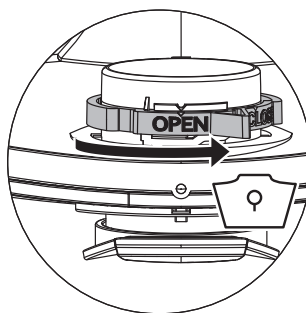
OPMERKING

Alleen de zuigers van de klassen **L**, **M** en **H** met speciaalreservoirs en draaischijven in de aanzuigopening van de typen IS/ISC L, M, H en IS/ISC ARH-ASBEST zijn geschikt voor de toepassing van PE-zakken voor legen en afvoer van materiaal.

OPMERKING

Bediening van de draaischijf

- ▷ Draai de rode draaischijf binnenin naar de positie OPEN tot de stop op de markering ▲ .
- ▷ Schuif de flens volledig over het stopcontact.
- ▷ Plaats de opening aan de bovenkant van de zak over de rand van de bak.



8 Het filter vervangen

8.1 Vervangen van de gevouwen filtercassetten

- ▷ Maak de filtercassetten schoon voordat u ze vervangt.
- ▷ Draai de vergrendeling op de hendel met een muntje of een vergelijkbaar object 90° tegen de klok in en duw de hendel naar achteren.
- ▷ Kap opklappen
- ▷ De uitgenomen vouwfiltercassettes meteen in een stofdichte plastic zak sluiten en volgens de regels afvoeren.
- ▷ Nieuwe vouwfiltercassettes plaatsen.
- ▷ Vergrendelingsbeugel omhoog trekken, kap naar beneden klappen en door licht aandrukken arreteren.

9 Het motorbeschermingsfilter vervangen

OPMERKING

Als het motorbeschermingsfilter vuil is, duidt dit op een defecte filtercassette.

- ▷ Vouwfiltercassette vervangen.
- ▷ Motorbeschermingsfilter vervangen, resp. het motorbeschermingsfilter onder stromend water uitwassen, drogen en weer plaatsen.

10 Vervoer

- ▷ Verwijder de zuigslang.
- ▷ Sluit het stopcontact af met de dop.
- ▷ Plaats het bovenste gedeelte op de bak.
- ▷ Sluit de zijkleppen.
- ▷ Toebehoren in daartoe bestemde plastic zak steken en plastic zak sluiten resp. in toebehorenhouder steken.
- ▷ Zuigslangeinde en -begin in elkaar steken.
- ▷ Slang om zuiger hangen en in handgreep klemmen.

11 Onderhoud

OPMERKING

Voor elk onderhoud zuiger uitschakelen en netstekker uit het stopcontact nemen.

Voor onderhoud door de gebruiker moet de zuiger

- gedemonteerd,
- gereinigd en
- onderhouden worden,

voorzover het uit te voeren is, zonder daarbij een gevaar voor het onderhoudspersoneel en andere personen te veroorzaken.

Veiligheidsmaatregelen

Geschikte veiligheidsmaatregelen aanhouden

- Reiniging voor de demontage,
- Voorzorgen treffen voor plaatselijk gefilterde geforceerde ontluftung waaronder de zuiger gedemonteerd wordt,
- Reiniging van de plaats waar het onderhoud plaatsvindt en
- geschikte persoonlijke veiligheidsuitrusting.

Vorzorgsmaatregelen bij zuigers van de klassen H en M

De buitenzijde van de zuiger moet door het stofafzuigproces gereinigd en schoon afgeveegd of met afdichtmiddelen behandeld worden, voordat deze uit het gevaarlijke gebied genomen wordt. Alle zuigeronderdelen moet als verontreinigd beschouwd worden, wanneer ze uit het gevaarlijke gebied genomen worden. Daartoe geschikte maatregelen moeten worden genomen om een verspreiding van het stof te voorkomen.

Verontreinigde voorwerpen

Bij het uitvoeren van onderhouds- en reparatiewerkzaamheden moeten alle verontreinigde voorwerpen worden afgevoerd die niet naar tevredenheid kunnen worden gereinigd. Zulke voorwerpen moeten in ondoorlatende zakken overeenkomstig de geldende regels voor de afvoer van dergelijk afval worden verwijderd.

11.1 Het testen van de effectiviteit van de stofzuiger

Ten minste eenmaal per jaar moet de fabrikant of een geïnstrueerde persoon een technische inspectie uitvoeren, inclusief filters, luchtdichtheid van de stofzuiger en de regelingsmechanismen. Daarnaast moet de effectiviteit van de stofzuigers met stofklasse H en H-asbest minimaal een keer per jaar of vaker worden gecontroleerd. De testmethode, die kan worden gebruikt voor het aantonen van de effectiviteit van het apparaat, is omschreven in EN 60335-2-69 AA.22.201.2. Als de test niet geslaagd is, moet deze worden herhaald met een nieuw hoofdfilter.

Er moet een voldoende *Ventilatie* L in de ruimte voorhanden zijn als de uitgaande lucht in de ruimte teruggaat. Verdere aanwijzingen kunt u s.v.p. uit uw nationale regelgeving opmaken.

Als de zuigprestaties van de zuiger minder worden en als zelfs het reinigen van de vouwfiltercassette de prestaties niet meer verhoogt (vooropgezet dat het reservoir geleegd en de fleecefilterzak vervangen is), dan is het nodig om de vouwfiltercassettes te vervangen (zie paragraaf 8.1 Vervangen van de gevouwen filtercassetten* auf Seite 78).

Reinigen

OPMERKING

Zuren, aceton en oplosmiddelen kunnen onderdelen van de stofzuiger beschadigen.

- ▷ Reinig de bak en de accessoires met water.
- ▷ Veeg het bovenste gedeelte schoon met een vochtige doek.
- ▷ Laat de bak en de accessoires drogen.

12 Reparatie

⚠ WAARSCHUWING!

- ▷ Onvakkundig gerepareerde apparaten vormen een risico voor de gebruiker.
- ▷ Reparaties slechts door vakmensen, bijv. klantenservice laten uitvoeren. Alleen originele onderdelen gebruiken.

13 Problemen oplossen en reparatie

OPMERKING		
Storingen kunnen niet altijd worden herleid naar defecten in de stofzuiger.		
Storing	Oorzaak	Oplossing
Zuigkracht daalt	Filter is vies	Reinigen
	Filterzak vol	Veranderen
	Bak vol	Legen
	Motorbeschermingsfilter geblokkeerd	Reinigen
	Mondstuk, buis of slang geblokkeerd	Reinigen
Stofzuiger start niet	Stekker niet in het stopcontact	Steek de stekker in het stopcontact
	Geen netspanning	Controleer de zekering
	Netsnoer defect	Vervangen
	Beschermkap niet goed gesloten	Sluiten
	Watersensor uitgeschakeld	Leeg de bak
	Stofzuiger in standby-modus >A< of >RA<	Zet schakelaar op >I< (zie „3 Display- en bedieningselementen“ auf Seite 75)
De stofzuiger start niet wanneer het gereedschap is ingeschakeld in de >A< of >RA< stand	Elektrisch gereedschap niet in de stopcontact van de stofzuiger gestoken	Steek de stekker in het stopcontact van de stofzuiger
	Magnetische klep van pneumatisch aan-uit-apparaat* vervuild	Spoel met alcohol
PE-afvalzak wordt tegen het filter gezogen	Onjuiste stand van draaischuiif	Zet de draaischuiif op OPEN ▲ (zie „7.4 Plaats een PE-afvalzak**“ auf Seite 78)
Stofzuiger met stofklassen M of H : met filterzak geplaatst, stof hoopt zich op in de bak	Onjuiste stand van draaischuiif	Draaischuiif op CLOSE ▲ zetten (zie „7.3 Plaats de fleec-filterzak“ auf Seite 78)
Vulniveau-indicator licht op	Filter verstopt	reinigen of vervangen
	Zuigslang verstopt	reinigen
	container is vol	leggen

Probeer niets anders, neem contact op met de klantenservice.

14 Originele accessoires

OPMERKING		
Gebruik alleen originele accessoires.		
Artikelbenaming	Eigenschappen/materiaal	Bestelnr.
Gevouwen filterpatroon FKP 4300	Polyestermateriaal, voor stofklasse M goedgekeurd (Ti15)	416069
Gevouwen filterpatroon FKP 4300 HEPA	Polyestermateriaal, glasvezel en cellulosemateriaal, voor stofklasse H goedgekeurd (Ti26)	419190
Gevouwen filterpatroon FKPN 3000 NANO	Polyestermateriaal met nanovezellaag, voor stofklasse M goedgekeurd (Ti201)	425740
filterzakken 25 l:		
Fleece filterzak FBV 25/35 (5 st.)	voor 25 liter en 35 liter plastic container, stofklasse M goedgekeurd (VIT610/TMO908)	411231
PE-afvalzak FBPE 25/35 (5 st.)	Alleen voor stofzuigers van stofklassen M en H	425764
PE-afvalzak Asbest FBPE 35 (5 st.)	Alleen voor stofzuigers van stofklasse H-asbest	425757
Fleece filterzak FBVPE 25/35 (5 st.)	Alleen voor stofzuigers van stofklassen M en H (VIT610/TMO908)	445267

Artikelbenaming	Eigenschappen/materiaal	Bestelnr.
Fleece filterzak FBVPE 25/35 (5 st.)	Alleen voor stofzuigers van stofklasse H-asbest (VIT610/TMO908)	445755
filterzakken 50 l:		
Fleece filterzak FBV 45/55 (5 st.)	voor 50 liter plastic container, stofklasse M goedgekeurd (VIT610/TMO908)	435039
PE-afvalzak FBPE 50 (5 st.)	Alleen voor stofzuigers van stofklassen M en H	421742
PE-afvalzak Asbest FBPE 50 (5 st.)	Alleen voor stofzuigers van stofklasse H-asbest	423951

Extra accessoires zijn te vinden in de speciale accessoirelijst die u op aanvraag van het Starmix Service Team op internet kunt verkrijgen: www.starmix.de, e-mail: info@starmix.de.

15 Technische gegevens

Type: IS		ISC L/M/H-1425 (1450) 110/120V	ISC L/M/H-1425 (ISC L/M/H-1450)	ISC L/M/H-1625 (ISC L/M/H-1650)	ISC H-1225 Asbest ISC H-1250 Asbest
Spanning	V	110-120	220-240		220-240
Frequentie	Hz	50/60			
Nominaal vermogen	W	1200	1200	1400	1000
Max. vermogen	W	1400	1400	1600	1200
Luchstroom*	l/s (m³/h)	74 (266)	73 (263)	75 (270)	70 (252)
Onderdruk*	hPa/MG	234	270	280	265
Luchstroom**	l/s (m³/h)	35 (126)	42 (151)	45 (162)	40 (144)
Onderdruk**	hPa/SE	200	235	245	230
Geluidsniveau	dB(A)	69			
Gewicht	kg	12,1 / 17,1			
Afmetingen l x b x h	cm	45 x 39 x 49 / 59,5 x 46,5 x 96			

* bij de ventilator

** bij de slang

Max. vermogen op stofzuigers met stekker: 2000 W (220-240V~) / 400 Watt (120V~)

Netsnoer op stofzuigers voor stofklasse L met stopcontact: H05RR-F 3G1,5

Netsnoer op stofzuigers voor stofklassen M, H en H-asbest met stopcontact: H07RN-F 3G1,5

16 Tests en goedkeuringen

Elektrotechnische tests moeten volgens de voorschriften van het ongevalpreventievoorschrift (DGUV V3) en volgens DIN VDE 0701 deel 1 en deel 3 worden uitgevoerd. Deze tests moeten volgens DIN VDE 0702 met regelmatige intervallen en na reparatie of verandering worden uitgevoerd.

De zuigers zijn met succes getest volgens IEC/EN 60335-2-69.


OPMERKING

Oude apparaten bevatten waardevolle materialen die voor hergebruik geschikt zijn. **Zuiger niet bij het normale huisafval voegen**, maar via daartoe geschikte inzamelingsystemen op de juiste wijze afvoeren, bijv. via de gemeentelijke afvalverwerking.







17 Conformiteitsverklaring

Hierbij verklaren wij dat de hierna vermelde machine voldoet aan de betreffende fundamentele veiligheids- en gezondheidseisen van de richtlijnen van de Europese Unie, zowel in het basis ontwerp en de constructie als in de versie die door ons op de markt is gebracht. Deze verklaring zal niet langer geldig zijn als de machine aangepast wordt zonder onze voorafgaande toestemming.

Product:	Stofzuiger voor nat en droog gebruik
Type:	IS
Het ontwerp van het apparaat komt overeen met de volgende relevante voorschriften:	EG-machinerichtlijn 2006/42/EU EG-richtlijn EMC 2014/30/EG ROHS 2011/65/EU
EG-machinerichtlijn 2006/42/EU inclusief wijzigingen:	DIN EN 60335-1 (VDE 0700-1);2012-10; EN 60335-1:2012 DIN EN 60335-1 Ber.1 (VDE 0700-1 Ber.1);2014-04; EN 60335-1:2012/AC:2014 EN 60335-1:2012/A11:2014 DIN EN 60335-1/A13 (VDE 0700-1/A13);2018-07; EN 60335-1:2012/A13:2017 DIN EN 60335-2-69 (VDE 0700-69);2015-07; EN 60335-2-69:2012 DIN EN 62233 (VDE 0700-366);2008-11; EN 62233:2008 DIN EN 62233 Ber.1 (VDE 0700-366 Ber.1);2009-04; EN 62233 Ber.1:2008 DIN EN ISO 12100:2011-03; EN ISO 12100:2010
EG-richtlijn EMC 2014/30/EG:	DIN EN 55014-1 (VDE 0875-14-1);2018-08; EN 55014-1:2017 DIN EN 55014-2 (VDE 0875-14-2);2016-01; EN 55014-2:2015 DIN EN 61000-3-2 (VDE 0838-2);2015-03; EN 61000-3-2:2014 DIN EN 61000-3-3 (VDE 0838-3);2014-03; EN 61000-3-3:2013 Categorie II-eisen
	Het volgende instituut heeft het product getest en gecertificeerd: VDE Prüf- und Zertifizierungsinstitut GmbH (EU-Kenn-Nr. 03666), Merianstr. 28, 63069 Offenbach
Geautoriseerde documentatie vertegenwoordiger:	ELECTROSTAR GmbH, Hans-Zinser-Straße 1-3, 73061 Ebersbach/Fils, Duitsland
	 Carsten Gresser Hoofd van kwaliteitsverzekering
30.09.2019	

1 Forklaring på anvendte symboler og tegn

Symbol / Signalord	Beskrivelse
	Dette er et advarselssymbol. Det advarer mod mulig fare for kvæstelser. Følg alle anvisninger, som er markeret med dette symbol, for at undgå kvæstelser eller livsfare. Advarselssymbolet ses altid sammen med signalordene FARE , ADVARSEL og PAS PÅ .
FARE!	Angiver en fare med høj risiko, som er livsfarlig eller medfører alvorlige kvæstelser, hvis den ikke undgås.
ADVARSEL!	Angiver en fare med middel risiko, som kan være livsfarlig eller medføre alvorlige kvæstelser, hvis den ikke undgås.
FORSIGTIG!	Angiver en fare med lav risiko, som kan medføre lette eller mindre alvorlige kvæstelser, hvis den ikke undgås.
BEMÆRK	Angiver en fare, som kan medføre tingsskader, hvis den ikke undgås.
	Angiver en forudsætning, som skal opfyldes, før en handling kan udføres.
	Angiver handlingstrin, som skal udføres fortløbende af brugeren.
	Angiver resultatet af en handling.

2 Vigtige sikkerhedsoplysninger

ADVARSEL!

- ▶ Fare for kvælning! Lad ikke børn lege med emballage, eksempelvis plastikposer.
- ▶ Du må ikke klatre op på støvsugeren eller sidde på den.
- ▶ Ved arbejde på trapper er der risiko for at falde. Vær opmærksom på at stå sikkert.
- ▶ Tilslutningsledning og sugeslange må ikke trækkes over skarpe kanter, have knæk eller komme i klemme.
- ▶ Træk altid tilslutningsledning og sugeslange således, at ingen personer kan snuble over dem.
- ▶ Ved udslip af skum eller væske skal støvsugeren straks slukkes.
- ▶ Hold altid den indre del af dækslet tør. Anvend ikke støvsugeren og dens tilbehør i følgende tilfælde:
 - Netledningskabel eller forlængerledning er defekt eller udviser revner
 - Der er synlig skade på støvsugeren, eksempelvis revner i kabinettet
 - Hvis du har mistanke om en usynlig defekt, eksempelvis efter et fald

FARE!

- ▶ Fare for eksplosion og brand! Kør ikke støvsugeren i et potentielt eksplosivt miljø.
- ▶ Hold støvsugeren væk fra brændbare gasser og substanser.

FARE!

- ▶ Fare for eksplosion og brand! Anvend ikke støvsugeren til at støvsuge følgende:
 - Brændbare eller eksplosive opløsningsmidler
 - Materialer gennemvædet af opløsningsmidler
 - Potentielt eksplosive støvarter
 - Væsker som benzin, olie, alkohol, fortyndingsmidler
 - Materialer, der er varmere end 60 °C

⚠ ADVARSEL!

- ▶ Ikke korrekt repareret udstyr udgør en risiko for brugeren. Lad kun fagligt uddannet personale, f.eks. kundeservice, udføre reparationer. Anvend kun originale reservedele.

⚠ ADVARSEL!

- ▶ Anvend kun støvsugerens stikdåse til de formål, der er beskrevet i betjeningsvejledningen.
- ▶ Ved misbrug, usagkyndig betjening eller ikke korrekt reparation påtager producenten sig intet ansvar for skader.
- ▶ Undlad at anvende beskadigede forlængerledninger.
- ▶ Hvis støvsugerens tilslutningsledning beskadiges, skal den erstattes af en speciel tilslutningsledning, som fås hos producenten eller hos kundeservice.
- ▶ Ved elektrobørster må roterende børster ikke komme i berøring med strømledningen.
- ▶ Spændingen på typeskiltet skal stemme overens med netspændingen.
- ▶ Efter brug og inden enhver form for service skal støvsugeren slås fra og strømstikket trækkes ud.
- ▶ Træk kun i selve stikket, aldrig i tilslutningsledningen.
- ▶ Strømstikket må aldrig sættes i/trækkes ud med våde hænder.
- ▶ Strømforsyningen skal være sikret med en sikring med egnet strømstyrke.
- ▶ Åbn aldrig støvsugeren i det fri ved regn eller torden.
- ▶ Opbevar sugeren tørt og beskyttet mod frost indendørs.

⚠ ADVARSEL!

- ▶ Støvsugerne er testet i henhold til DIN EN 60335-2-69 og er opdelt i støvklasser.
- ▶ Støvsugere i støvklasse **L** er egnede til op-/udsugning af tørre, ikke brændbare, sundhedsskadelige støvtyper med arbejdspladsgrænseværdier $> 1 \text{ mg/m}^3$.
- ▶ Støvsugere i klasse **M** er beregnet til op-/afsugning af tørt, ikke brændbart støv, ikke brændbare væsker, træstøv og farligt støv med $\text{AGW} \geq 0,1 \text{ mg/m}^3$.
- ▶ Støvsugere i klasse **H** er beregnet til op-/afsugning af tørt, ikke brændbart støv, kræftfremkaldende og sygdomsfremkaldende partikler samt ikke brændbare væsker, træstøv og sundhedsskadeligt støv med alt AGW.

⚠ ADVARSEL!

- ▶ Støvsugere i støvklasse **H-asbest** er velegnede til støvsugning og ekstraktion af støv, der indeholder asbest. Overhold nationale regler for drift og vedligeholdelse af værktøj til fjernelse af asbest.

⚠ ADVARSEL!

- ▶ Denne maskine må ikke betjenes af personer (inklusive børn), som har nedsatte fysiske, sensoriske eller mentale evner, eller som mangler erfaring og viden.
- ▶ Der skal holdes særligt opsyn med børn for at sikre, at de ikke leger med apparatet.
- ▶ Ret ikke dyse, slange eller rør mod mennesker eller dyr.

⚠ ADVARSEL!

- ▶ Anvend kun de børster, der leveres med støvsugeren, eller dem, der angives i betjeningsvejledningen.
- ▶ Anvendelse af andre børster kan bringe sikkerheden i fare.
- ▶ Ved anvendelse af støvsugeren i fødevarerforarbejdningsvirksomheder: Rens omgående støvsugeren efter brug, og desinficér den for at undgå kontaminering med mikrober.
- ▶ Anvend ikke dampstråler eller højtryksrensere til rengøring.
- ▶ Anvend kun støvsugeren, når du holder øje med den.
- ▶ Kobl støvsugeren fra lysnettet i tilfælde af længere arbejdsafbrydelser.
- ▶ Rens ikke filterkassetterne ved hjælp af trykluft.

Læs betjeningsvejledningen omhyggeligt, før du begynder at anvende støvsugeren. Betjeningsvejledningen indeholder vigtige anvisninger for sikkerhed, idrifttagning, drift, vedligeholdelse og pleje. Opbevar betjeningsvejledningen på et sikkert sted, og, hvis du sælger enheden, skal du videregive betjeningsvejledningen til den næste ejer.

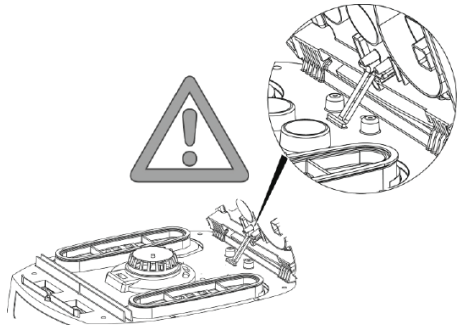
Producenten forbeholder sig ret til ændringer i konstruktion og udstyr.

Der må ikke udføres andre former for arbejde på udstyret, end dem, der beskrives i betjeningsvejledningen.



Denne maskine er beregnet til erhvervsmæssig brug, f.eks. til anvendelse i hoteller, skoler, hospitaler, fabrikker, butikker, kontorer og til udlejning.

- Vær ved udpakning opmærksom på om udstyret er komplet og er fri for transportskader.

- Inden anvendelse skal brugere gives information, vejledning og instruktion i brug af støvsugeren samt de substanser, den skal bruges til, inkl. sikker bortskaffelse af det opsamlede materiale.



3 Display og kontrolelementer

Kontaktplacering	Funktion	Beskrivelse
0	Støvsuger slået fra	- Stikdåse spændingsførende
I	Støvsuger kører	- Stikdåse spændingsførende - Automatisk rystefunktion slået fra
A	Beredskabsdrift for tænd-/slukautomatik	- Stikdåse spændingsførende - Støvsuger slås til og fra af tilsluttet el-/trykluftværktøj* i stikdåsen.
RA	Beredskabsdrift for tænd-/slukautomatik	- Beredskabsdrift som >A< plus automatisk filterrensning.
	Automatisk filterrensningsfunktion	- Denne filterrensning foretages automatisk når den indstillede min. volumenstrøm nås i den næste arbejdspause (afbryderstilling >RA<)
	Indikator for opfyldningsniveau*	- Indikatoren for opfyldningsniveau begynder at lyse, når tanken er fuld, og/eller sugeslangen er blokeret. På støvsugere med støvklasse M og H udsendes der også et akustisk signal
	Indstilling af diameter på sugeslange *	- På M-/H-/H-asbeststøvsugere til overvågning af volumenstrøm, for udløsning af en lydadvarel hvis hastigheden falder til under 20 m/s
	Indstilling af motorhastigheden*	- Justér sugekraften med hastighedskontrollen

4 Idrifttagning

4.1 Før hver anvendelse

Sørg for, at følgende betingelser er opfyldt:

Støvsuger, netledning, sugeslange og tilbehør er ikke beskadiget. Alle filtre er blevet indsat og er ikke beskadigede.

4.2 Tænd og sluk

Stikkontakten på støvsugeren forbliver altid under spænding uanset placeringen af hovedafbryderen.

⚠ ADVARSEL!

Fare for tilskadekomst ved automatisk start af elektrisk værktøj!
► Sluk det elektriske værktøj eller det pneumatiske værktøj, før du tilslutter det til støvsugeren.

BEMÆRK

I afbryderposition $>0<$ kan støvsugerens stikdåse anvendes som forlængerkabel.

⚠ **Tilslutningsværdi:** Støvsuger + tilsluttet udstyr (maksimalt 2000 W) max. 16 A.

4.2.2 Tænd støvsugeren

Funktioner, se „3 Display og kontrollementer“ auf Seite 85.

- ▷ Sæt stikket i stikkontakten.
 - ▷ Indstil kontakten til positionen $>1<$.
 - ↳ Støvsugeren starter med det samme.
- eller:
- ▷ Indstil kontakten til positionen $>A<$ eller $>RA<$.
 - ↳ Støvsugeren er i standbytilstand ved elektrisk værktøj.

4.2.3 Indstilling af diameter på sugeslange*

- ▷ Indstil diameteren på sugeslange ved kontakten.

⚠ FORSIGTIG!

Vælgerkontakt for mindste luftvolumenstrømsignal (horn og lys) på støvsugere med støvklasserne „M“ og „H“

I indstillingerne $>RA<$ og $>1<$ foretages følgende indstilling alt efter diameteren på slangen:

Vælgerkontakt for indre diameter på sugeslange	Volumenluftstrøm
Ø 35 mm	70 l/sek.
Ø 27 mm	41 l/sek.
Ø 21 mm	25 l/sek.

Hastigheden kan justeres særskilt efter indstilling af diameter på slangen.

4.2.4 Justering af sugekraften*

- ▷ Justér motorhastigheden på kontakten, eller
- ▷ Indstil hjælpeluftslisken på håndrøret.

4.2.5 Slukning af støvsugeren

- ▷ Indstil kontakten til positionen $>0<$.
 - ↳ Støvsugeren er slukket.
- ▷ Når den er slukket, skal du trække netstikket ud.
- ▷ Rul netledningskablet op.
- ▷ Opbevar netledningskablet på kabelkrogen.
- ▷ Opbevar sugeslangen ved at sætte den ind i holderen til tilbehør* på beholderens bagvæg.
- ▷ Sæt enderne af sugeslangen sammen, så der ikke lækker snavspartikler.
- ▷ Fjern det elektriske værktøj.

5 Driftstyper

5.1 Tørsugning

- ▷ Sug kun med tørt filter, støvsuger og tilbehør, så støvet ikke sætter sig og danner skorper.
- ▷ Ved støvsugning af sod, cement, gips eller lignende støv: Sæt en pose til miljøvenlig tømning og bortscaffelse i snavsbeholderen.
- ▷ Anvend altid affaldsposer kombineret med foldede filterkassetter.

BEMÆRK

Støvsugere i klasse M, H og H-asbest skal fortrinsvis anvendes som tørstøvsugere.

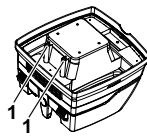
5.2 Opsugning af væsker

⚠ ADVARSEL!

Fare for elektrisk stød!

- ▷ Ved udslip af skum eller væske skal støvsugeren straks slukkes.
- ▷ Tøm beholder og evt. filterkassetter.

BEMÆRK



Rengør vandstandssensoren (1) regelmæssigt, og undersøg den for tegn på skader.

- ▷ Sugning uden filterposen i fleece.
 - Foldefilterkassetterne er egnet til vådsugning. Den indbyggede sensor slukker motoren, når beholderen er fyldt. Håndteringen af sugeren kan vanskeliggøres af en fyldt beholder.
- ▷ Tøm beholderen (se „7 Tømning af beholderen“ auf Seite 87).

BEMÆRK

Hvis støvsugeren ikke slås fra, er genstartsspærren fortsat aktiv. Først efter frakobling og fornyet start er støvsugeren atter klar til drift.

- ▷ Inden tømning skal sugeslangen først tages ud af væsken.
- ▷ På grund af høj sugeevne og strømningsgunstig beholderfacon kan der efter frakobling løbe lidt vand ud af slangen igen.
- ▷ Sæt tørt filter i ved efterfølgende tørsugning.

BEMÆRK

Ved hyppigt skift mellem tør- og vådsugning anbefales det, at der anvendes et ekstra filtersæt, fortrinsvis filterkassetter af polyester til foldefilter.

5.3 Sugning af asbestholdige stoffer

Kun støvsugere af støvklasse H-asbest kan anvendes til støvsugning af asbestholdige stoffer.

- ▷ Arbejd kun med et tørfilter, støvsuger og tilbehør for at forhindre støv i at klæbe og danne en tæt overflade.
- ▷ For sugning af asbestholdige stoffer: Indsæt PE-tømningsposen ind i snavsbeholderen.
- ▷ Anvend altid filterposer kombineret med foldede filterpatroner.

BEMÆRK

Støvsugere af klasse H-asbest bør fortrinsvis anvendes som støvsugere til tørstøv.

⚠ ADVARSEL!

Sundhedsfare!

Asbestfibre i luften.

- ▷ Tilfør arbejdsområdet med tilstrækkelig udvendig luft (frisk luft).
- ▷ Udled eller rens ekstraheret luft på en sådan måde, at asbestfibre ikke kommer ind i andres vejtrækning.
- ▷ Ved filtrering af den ekstraherede luft transporteres støv i støvtætte beholdere.
- ▷ Dekanter ikke støv.

Hvis der er risiko for at asbestfibre bliver frigivet:

- ▷ Absorber asbestfibre ved udmundningen eller oprindelsesstedet.
- ▷ Bortskaf derefter asbestfibre i overensstemmelse med den nyeste viden herom, uden fare for personer eller miljøet.

Hvis fuldstændig absorption af asbestfibre ikke er mulig:

- ▷ Tag yderligere ventilationstiltag i brug i overensstemmelse med den nyeste teknik.

Efter at arbejdet er afsluttet:

- ▷ Rengør forsigtigt værktøjer, herunder sugeslanger og arbejdsudstyr.
- ▷ Rengør omhyggeligt arbejdsområdet.
- ▷ Fugt og fjern på forsvarlig vis genstande, der er forurenet med asbestfibre, som ikke kan rengøres.

Efter rengøring:

- ▷ Udluft arbejdsområdet tilstrækkeligt.

6 Permanent filterrensning

Støvsugeren er udstyret med et elektromagnetisk filterrensnings-system, som kan anvendes til at rengøre eventuelt støv, der sidder på filterkassetterne.

Denne filterrensning foretages automatisk når den indstillede min. volumenstrøm nås i den næste arbejds pause (kontaktstilling >RA<).

7 Tømning af beholderen

BEMÆRK

Kun tilladt ved støv med AGW > 1 mg/m³.

- ▷ Sluk støvsugeren, træk strømstikket ud.
- ▷ Åbn lukkemekanismerne.
- ▷ Tag dæksel og sugeslange af beholderen.

- ▷ Vip beholderen ud.

7.1 Bortskaffelse af filterposen i fleece

- ▷ Sluk støvsugeren.
- ▷ Kobl netstikket fra.
- ▷ Bær passende åndedrætsværn.
- ▷ Fjern sugeslangen.
- ▷ Luk stikdåsen med hættten.
- ▷ Åbn sidelåsene.
- ▷ Fjern øverste sektion.
- ▷ Træk flangen forsigtigt ud af stikdåsen, og luk flangen.
- ▷ Bortskaf opsamlet materiale i henhold til lovkraft.

7.2 Bortskaffelse af pose til miljøvenlig tømning og bortskaffelse

- ▷ Indstil kontakten til positionen >RA<.
 - ↳ Foldede filterkassetter renses automatisk.
 - ↳ Reststøv i filtrene falder ned i posen.
- ▷ Sluk støvsugeren.
- ▷ Kobl netstikket fra.
- ▷ Bær passende åndedrætsværn.
- ▷ Fjern sugeslangen.
- ▷ Luk stikdåsen med hættten.
- ▷ Åbn sidelåsene.
- ▷ Fjern øverste sektion.
- ▷ Luk posen til miljøvenlig tømning og bortskaffelse forsigtigt med det medfølgende lukkebånd.
- ▷ Træk forsigtigt flangen af ind sugningsstudsden og luk den.
- ▷ Tag forsigtigt posen til miljøvenlig tømning og bortskaffelse ud af beholderen.
- ▷ Bortskaf det opsugede materiale iht. lovmæssige bestemmelser.

7.3 Indsæt filterposen i fleece

BEMÆRK

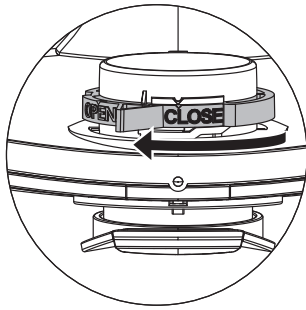
Anvend kun filterpose i fleece til tør støvsugning.

- ▷ Skub flangen helt hen over stikdåsen.

BEMÆRK

Anvendelse af drejeventilen

- ▷ Drej den røde drejeventil indvendigt, så positionen CLOSE når stoppet på markøren ▲ .



7.4 Indsæt posen til miljøvenlig tømnings og bortskaffelse*

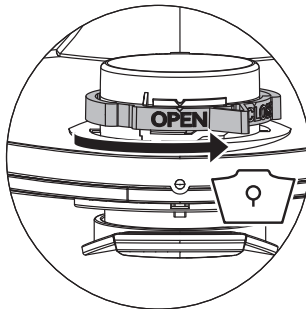
BEMÆRK

Kun støvsugere i klasse **L**, **M** og **H** med specialbeholder og drejeventil i indsugningsåbningen af typen IS/ISC L, M, H og H-ASBEST er egnet til PE-tømnings- og bortskaffelsesposer.

BEMÆRK

Anvendelse af drejeventilen

- ▷ Drej den røde drejeventil indvendigt, så positionen OPEN når stoppet på markøren ▲.
- ▷ Skub flangen helt hen over stikdåsen.
- ▷ Anbring posens øverste åbning hen over beholderens kant.



8 Udskiftning af filteret

8.1 Udskiftning af de foldede filterkassette

- ▷ Rens filterkassetterne, inden du udskifter dem.
- ▷ Drej låsemekanismen på låsen 90 ° mod uret med en mønt eller lignende genstand, og skub låsen bagud.
- ▷ Klap dækslet op.
- ▷ Put straks den fjernede filterkassette i en støvtæt plastpose, luk den og bortskaf den på korrekt vis.
- ▷ Sæt ny filterkassette i.
- ▷ Løft spærrebøjlen opad, klap dækslet ned og lås det fast ved at trykke let.

9 Udskiftning af motorbeskyttelsesfilteret

BEMÆRK

- Hvis motorfiltret er snavset, tyder dette på defekte filterkassetter.
- ▷ Udskift filterkassetter.
 - ▷ Udskift motorbeskyttelsesfilteret/vask motorbeskyttelsesfilteret under rindende vand, tør det og sæt det i igen.

10 Transport

- ▷ Fjern sugeslangen.
- ▷ Luk stikdåsen med hættten.
- ▷ Sæt den øverste sektion på beholderen.
- ▷ Luk sidelåsene.
- ▷ Put tilbehør i egnet plastpose og luk plastposen/put den i værktøjsdepotet.
- ▷ Stik sugeslangens start og slutning sammen.
- ▷ Læg slangen omkring støvsugeren og klem den fast i grebet.

11 Vedligeholdelse

BEMÆRK

Inden enhver form for service skal støvsugeren slukkes og strømstikket trækkes ud.

Ved service foretaget af bruger skal støvsugeren

- skilles ad
- rengøres og
- efterses

så vidt det er muligt, uden at dette fremkalder fare for servicepersonalet eller andre personer.

Forsigtighedsforanstaltninger

Egnede forsigtighedsforanstaltninger omfatter:

- Rengøring inden demontering
- Sikring af lokalt filteret, tvungen udluftning, hvor støvsugeren demonteres
- Rengøring af serviceområde
- Egnede personlige værnemidler

Forsigtighedsforanstaltninger ved støvsugere i klasse H og M

Støvsugerens ydre skal rengøres ved udvendig støvsugning og tørres rent eller behandles med affætningsmiddel, inden den fjernes fra det farlige område. Alle støvsugerens dele skal betragtes som værende forurenede, når de fjernes fra det farlige område, og der skal træffes egnede foranstaltninger, så fordeling af støvet undgås.

Forurenede genstande

Ved udførelse af service- og reparationsarbejde skal alle forurenede genstande, som ikke kan rengøres på tilfredsstillende vis, bortskaffes. Sådanne genstande skal bortskaffes i uigennemtræng-

gelige poser efter de gældende regler om bortskaffelse af sådant affald.

11.1 Test af støvsugerens effektivitet

Mindst én gang om året skal producenten eller en person, der er instrueret i det, foretage et teknisk eftersyn, der omfatter filtre, støvsugerens lufttæthed og kontrolmekanismer.

Desuden skal effektiviteten i støvsugere med støvklasse H og H-asbest kontrolleres mindst én gang om året eller oftere. Den test-metode, der kan anvendes til at demonstrere enhedens effektivitet, er defineret i EN 60335-2-69 AA.22.201.2. Hvis testen ikke består, skal den gentages med et nyt hovedfilter.

Der skal være en tilstrækkelig luftudskiftningsrate L i lokalet, hvis udblæsningsluften vender tilbage til lokalet. Ydeligere anvisninger findes i bestemmelserne for det pågældende land.

Hvis støvsugerens sugeevne falder og sugeevnens afrensning af filterkassetterne ikke længere øges (forudsat beholderen er tømt og filterposen i fleece er udskiftet), er det nødvendigt at udskifte filterkassetterne (se „8.1 Udskiftning af de foldede filterkassette“ auf Seite 88).

12 Rengøring

BEMÆRK

Syrer, acetone og opløsningsmidler kan beskadige dele af støvsugeren.

- ▷ Rens beholderen og tilbehøret med vand.
- ▷ Tør den øverste sektion af med en fugtig klud.
- ▷ Lad beholderen og tilbehøret tørre.

13 Reparation

⚠ ADVARSEL!

- ▶ Ikke korrekt reparerede støvsugere udgør en risiko for brugeren.
- ▷ Lad kun fagligt uddannet personale, f. eks. kundeservice, udføre reparation. Anvend kun originale reservedele.

14 Fejlfinding og reparation

BEMÆRK		
Funktionsfejl kan ikke altid spores tilbage til defekter i støvsugeren.		
Fejl	Årsag	Afhjælpning
Sugekraften falder	Filter snavset	Rens
	Filterpose fuld	Udskift
	Beholder fuld	Tøm
	Motorbeskyttelsesfilter blokeret	Rens
	Dyse, rør eller slange blokeret	Rens
Støvsugeren starter ikke	Netstik er ikke i stikkontakt	Sæt netstik i stikkontakt
	Ingen netspænding	Kontrollér sikring
	Netledningskabel defekt	Udskift
	Dæksel ikke ordentligt lukket	Luk
	Vandsensor slået fra	Tøm beholder
	Støvsuger i standbytilstand >A< eller >RA<.	Indstil kontakt til >I< (se „3 Display og kontrolelementer“ auf Seite 85)
Støvsugeren starter ikke, når værktøjet tændes i tilstanden >A< eller >RA<	Elektrisk værktøj ikke tilsluttet til stikkontakt på støvsuger	Sæt netstik i stikkontakt på støvsuger
	Magnetventil på pneumatisk afbryder* kontamineret	Skyl med alkohol
Posen til miljøvenlig tømning og bortskaffelse er suget op mod filteret	Forkert position for drejeventil	Indstil drejeventilen til OPEN ▲ (se „7.4 Indsæt posen til miljøvenlig tømning og bortskaffelse“ auf Seite 88)
Støvsuger med støvklasse M eller H : Med indsat filterpose samles der støv i beholderen	Forkert position for drejeventil	Indstil drejeventilen til CLOSE ▲ (se „7.3 Indsæt filterposen i fleece“ auf Seite 87)
Fyldniveauindikatoren lyser	filter blokeret	rengør eller skift
	sugeslangen er blokeret	Rens
	containeren er fuld	Tøm

Prøv ikke på andre ting, kontakt kundeservice.

15 Originalt tilbehør

BEMÆRK		
Anvend kun originalt tilbehør.		
Artikelbetegnelse	Egenskaber/materiale	Ordrenummer
Foldet filterpatron FKP 4300	Polyestermateriale, støvklasse M godkendt (Ti15)	416069
Foldet filterpatron FKP 4300 HEPA	Polyestermateriale, glasfiber og cellulosemateriale, støvklasse H godkendt (Ti26)	419190
Foldet filterpatron FKPN 3000 NANO	Polyestermateriale med nanofibre-lag, støvklasse M godkendt (Ti201)	425740
Filterposer 25 l:		
Filterpose i fleece FBV 25/35 (5 stk.)	for 25-liter- og 35-liters plastbeholder, støvklasse M godkendt (ViT610/TMO908)	411231
Pose til miljøvenlig tømning og bortskaffelse FBPE 25/35 (5 stk.)	Kun for støvsugere i støvklasse M og H	425764

Artikelbetegnelse	Egenskaber/materiale	Ordrenummer
Pose til miljøvenlig tømning og bortskaffelse Asbest FBPE 35 (5 stk.)	Kun for støvsugere i støvklasse H-asbest	425757
Filterpose i fleece FBVPE 25/35 (5 stk.)	Kun for støvsugere i støvklasse M og H (VIT610/TMO908)	445267
Filterpose i fleece FBVPE 25/35 (5 stk.)	Kun for støvsugere i støvklasse H-asbest (VIT610/TMO908)	445755
Filterposer 50 l:		
Filterpose i fleece FBV 45/55 (5 stk.)	for 50-liter plastbeholder, støvklasse M godkendt (VIT610/TMO908)	435039
Pose til miljøvenlig tømning og bortskaffelse FBPE 50 (5 stk.)	Kun for støvsugere i støvklasse M og H	421742
Pose til miljøvenlig tømning og bortskaffelse Asbest FBPE 50 (5 stk.)	Kun for støvsugere i støvklasse H-asbest	423951

Du kan finde ekstra tilbehør på listen over særligt tilbehør ved anmodning herom til Starmix Service Team på internettet: www.starmix.de, E-Mail: info@starmix.de.

16 Tekniske data

Type: IS		ISC L/M/H-1425 (1450) 110/120V	ISC L/M/H-1425 (ISC L/M/H-1450)	ISC L/M/H-1625 (ISC L/M/H-1650)	ISC H-1225 Asbest ISC H-1250 Asbest
Spænding	V	110-120	220-240	220-240	
Frekvens	Hz	50/60			
Nominel ydelse	W	1200	1200	1400	1000
Maks. ydelse	W	1400	1400	1600	1200
Luftstrøm*	l/s (m³/h)	74 (266)	73 (263)	75 (270)	70 (252)
Undertryk*	hPa/MG	234	270	280	265
Luftstrøm**	l/s (m³/h)	35 (126)	42 (151)	45 (162)	40 (144)
Undertryk**	hPa/SE	200	235	245	230
Lydtryk	dB(A)	69			
Vægt	kg	12,1 / 17,1			
Mål l x b x h	cm	45 x 39 x 49 / 59,5 x 46,5 x 96			

* ved ventilatoren

** ved slangen

Maks. strøm på støvsugere med stikkontakt: 2000 W (220-240V~) / 400 Watt (120V~)

Hovedledningskabel på støvsugere i støvklasse L med stikkontakt: H05RR-F 3G1,5

Hovedledningskabel på støvsugere i støvklasse M, H og H-asbest med stikkontakt: H07RN-F 3G1,5

17 Tests og godkendelser

Der skal foretages elektroteknisk kontrol iht. forskrifterne til arbejds-miljøbeskyttelse (DGUV V3 (Tyskland)) og DIN VDE 0701, del 1 og del 3. Disse kontroller skal iht. DIN VDE 0702 udføres med jævne mellemrum og efter reparation eller ændringer.

Støvsugerne er godkendt iht. DS/EN 60335-2-69.

BEMÆRK

Brugt udstyr indeholder værdifulde materialer, som egner sig til genvinding. **Smid ikke støvsugere ud sammen med det almindelige husholdningsaffald**, men bortskaf det på korrekt vis via egnede indsamlingssystemer, f. eks. via kommunens genbrugsstationer.



18 Overensstemmelseserklæring

Vi erklærer hermed, at nedenfor beskrevne maskine overholder de relevante grundlæggende sikkerheds- og sundhedskrav i EC-direktiverne, såvel i dens grundlæggende design og konstruktion som i den version, der er sat i omsætning hos os.

Denne erklæring ophører med at være gyldig, hvis maskinen ændres uden vores forudgående godkendelse.

Produkt:	Støvsuger til vådt og tørt materiale
Type:	IS
Apparatets design svarer til følgende relevante bestemmelser:	EC-maskindirektiv 2006/42/EU EC-direktiv EMC 2014/30/EC ROHS 2011/65/EU
EC-maskindirektiv 2006/42/EU inklusive ændringer:	DIN EN 60335-1 (VDE 0700-1);2012-10; EN 60335-1:2012 DIN EN 60335-1 Ber.1 (VDE 0700-1 Ber.1);2014-04; EN 60335-1:2012/AC:2014 EN 60335-1:2012/A11:2014 DIN EN 60335-1/A13 (VDE 0700-1/A13);2018-07; EN 60335-1:2012/A13:2017 DIN EN 60335-2-69 (VDE 0700-69);2015-07; EN 60335-2-69:2012 DIN EN 62233 (VDE 0700-366);2008-11; EN 62233:2008 DIN EN 62233 Ber.1 (VDE 0700-366 Ber.1);2009-04; EN 62233 Ber.1:2008 DIN EN ISO 12100:2011-03; EN ISO 12100:2010
EC-direktiv EMC 2014/30/EC:	DIN EN 55014-1 (VDE 0875-14-1);2018-08; EN 55014-1:2017 DIN EN 55014-2 (VDE 0875-14-2);2016-01; EN 55014-2:2015 DIN EN 61000-3-2 (VDE 0838-2);2015-03; EN 61000-3-2:2014 DIN EN 61000-3-3 (VDE 0838-3);2014-03; EN 61000-3-3:2013 Kategori II-krav Følgende institut har testet og certificeret produktet: VDE Prüf- und Zertifizierungsinstitut GmbH (EU-Kenn-Nr. 03666), Merianstr. 28, 63069 Offenbach
Autoriseret dokumentationsrepræsentant:	ELECTROSTAR GmbH, Hans-Zinser-Straße 1-3, 73061 Ebersbach/Fils, Tyskland







Carsten Gresser
Chef for kvalitetssikring

30.09.2019

Svenska

1 Förklaring av symboler och tecken som används

Symbol / Signalword	Beskrivning
	Det här är varningssymbolen. Den varnar för risk för personskada. Följ alla anvisningar som är markerade med denna symbol för att förhindra personskada eller dödsfall. Varningssymbolen visas alltid i kombination med signalorden FARA , VARNING och OBSERVERA .
FARA!	Indikerar en fara med hög risk som leder till dödsfall eller allvarlig personskada om den inte undviks.
VARNING!	Indikerar en fara med medelhög risk som kan leda till dödsfall eller allvarlig personskada om den inte undviks.
OBSERVERA!	Indikerar en fara med låg risk som kan leda till lindrig eller måttlig personskada om den inte undviks
OBS	Indikerar rekommendationer eller informationer som underlättar arbetet och garanterar säker drift.
	Indikerar ett villkor som måste uppfyllas innan en åtgärd kan genomföras.
	Indikerar steg som användaren ska utföra i ordningsföljd.
	Indikerar resultatet av en åtgärd.

2 Viktig säkerhetsinformation

VARNING!

- ▶ Risk för kvävning! Låt inte barn leka med förpackningsmaterial, t.ex. plastpåsar.
- ▶ Kliv eller sitt inte på dammsugaren.
- ▶ Risk för att falla vid arbete i trappor. Se till att du står säkert.
- ▶ Dra inte anslutningsledningen och sugslangen över vassa kanter. Böj eller kläm dem inte heller.
- ▶ Lägg alltid anslutningsledningen och sugslangen så att ingen kan snubbla över dem.
- ▶ Uppstår skum- eller vätskeläckage ska du stänga av dammsugaren direkt.
- ▶ Insidan av locket ska alltid hållas torr.
- ▶ Använd inte dammsugaren inklusive tillbehör i följande fall:
 - Anslutningskabeln eller förlängningskabeln är defekt eller har sprickor
 - Det finns synlig skada på dammsugaren, t.ex. hål i höljet
 - Om du misstänker en osynlig defekt, t.ex. efter ett fall

FARA!

- ▶ Risk för explosion och brand! Kör inte dammsugaren i en miljö med explosionsrisk.
- ▶ Håll dammsugaren borta från brandfarliga gaser och ämnen.

⚠ FARA!

- ▶ Risk för explosion och brand! Använd inte dammsugaren för att dammsuga följande:
 - brandfarliga eller explosiva lösningsmedel
 - material blötlagda i lösningsmedel
 - potentiellt explosivt damm
 - vätskor såsom bensin, olja, alkohol, utspädningsmedel
 - material varmare än 60 °C

⚠ VARNING!

- ▶ Icke korrekt reparerade apparater innebär en risk för användaren. Låt fackkunniga, t.ex. kundtjänst, genomföra reparationer. Använd endast original-reservdelar.

⚠ VARNING!

- ▶ Används endast uttaget på dammsugaren på de sätt som beskrivs i bruksanvisningen.
- ▶ Vid felaktig, icke fackmässig användning eller icke fackmässig reparation övertar tillverkaren inget ansvar för skador.
- ▶ Använd inga skadade förlängningsladdar.
- ▶ Om dammsugarens anslutningsledning skadas måste den ersättas med en särskild anslutningsledning vilken kan fås från tillverkaren eller dess kundtjänst.
- ▶ Vid elborstar får de roterande borstarna inte komma i kontakt med nätanslutningsledningen.
- ▶ Spänningen på typskylten måste stämma överens med nätspänningen.
- ▶ Efter varje användning och före varje underhåll ska dammsugaren stängas av och nätsladden dras ut.
- ▶ Dra endast i själva kontakten, aldrig i sladden.
- ▶ Sätt aldrig i eller dra ur nätkontakten med våta händer.
- ▶ Strömförsörjningen ska skyddas av en säkring med lämplig strömstyrka.
- ▶ Öppna aldrig dammsugaren utomhus om det regnar eller åskar.
- ▶ Förvara dammsugaren i torr och frostfritt utrymme.

⚠ VARNING!

- ▶ Dammborttagningsmaskiner testas enligt DIN EN 60335-2-69 och delas in i dammklasser.
- ▶ Sugare i dammklass **L** är lämpade för upp-/insugning av torrt, icke brännbart, hälsovådligt damm med arbetsplatsgränsvärden > 1 mg/m³.
- ▶ Dammsugare i klass **M** är avsedda för absorbering/upsugning av torrt, icke brännbart damm, icke brännbara vätskor, trädamn och farligt damm med AGW ≥ 0,1 mg/m³.
- ▶ Dammsugare i klass **H** är avsedda för absorbering/upsugning av torrt, icke brännbart damm, cancerframkallande och patogena partiklar samt icke brännbara vätskor, trädamn och hälsovådligt damm med alla AGWs.

⚠ VARNING!

- ▶ Dammsugare för dammklass **H-asbest** är lämpliga för dammsugning och extraktion av damm som innehåller asbest. Beakta nationella föreskrifter för drift och underhåll av verktyg som avlägsnar asbest.

⚠ VARNING!

- ▶ Maskinen får inte användas av personer (inklusive barn) som har nedsatt psykisk, sensorisk eller mental förmåga eller som saknar tillräcklig erfarenhet och kunskap.
- ▶ Håll barn under uppsikt för att säkerställa att de inte leker med utrustningen.
- ▶ Munstycke, slang eller rör får inte riktas mot människor eller djur.

⚠ VARNING!

- ▶ Använd endast borstar som medföljer dammsugaren eller de som anges i bruksanvisningen.
- ▶ Att använda andra borstar kan äventyra säkerheten.
- ▶ Vid användning i livsmedelsföretag: Rengör dammsugaren omedelbart efter användning och desinficera det för att undvika mikrobiell förorening.
- ▶ Använd inte ångstrålar eller högtrycksrengörare för rengöring.
- ▶ Använd endast dammsugaren under övervakning.
- ▶ Koppla från dammsugaren från elnätet om den inte används under längre tid.
- ▶ Rengör inte filterkassetterna med tryckluft.

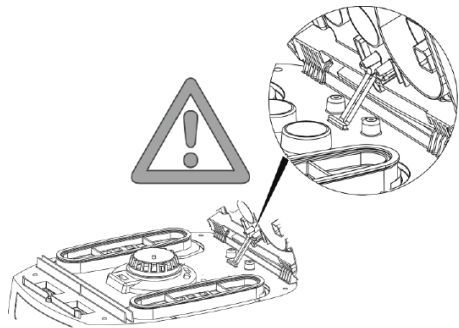
Läs bruksanvisningen noggrant innan du använder dammsugaren. Bruksanvisningen innehåller viktiga instruktioner för säkerhet, driftsättning, drift, underhåll och skötsel. Förvara bruksanvisningen på en säker plats och, om du skulle sälja enheten, ge den till nästa ägare.

Tillverkaren förbehåller sig konstruktions- och utrustningsändringar. Andra arbeten än de som beskrivs i den här bruksanvisningen får inte utföras.


Maskinen är avsedd för yrkesmässigt bruk, till exempel för användning inom hotell, skolor, sjukhus, fabriker, butiker, kontor och uthyrningsverksamhet.

Kontrollera att dammsugaren är komplett och inte har några transportskador när du packar upp den.


Före användning bör användaren förses med information, anvisningar och utbildning i hur man använder dammsugaren och substanserna för vilken den används, inklusive säkert tillvägagångssätt för bortskaffande av det upptagna materialet.



3 Display och kontrollelement

Växelläge	Funktion	Beskrivning
0	Dammsugaren stängs av	- Uttaget är spänningsförande
I	Dammsugaren slås på	- Uttaget är spänningsförande - Den automatiska vibrationsfunktionen är av
A	Beredskapsdrift för automatisk till/frånkoppling	- Uttaget är spänningsförande - Dammsugaren sätts på/stängs av genom det anslutna el-/tryckluftsverkyget*
RA	Beredskapsdrift för automatisk till/frånkoppling	- Beredskapsdrift som >A< plus automatisk filterrengöring.
	Automatisk filterrengöringsfunktion	- Rengöringen av filtret sker automatiskt i nästa arbetspaus när det inställda minimala volymflödet uppnås (brytarställning RA)
	Fyllningsnivåindikator*	- Fyllningsnivåindikatorn tänds när tanken är full och/eller sugslangen är blockerad. På dammsugare med dammklass M och H avges även en akustisk signal
	Ställa in sugslangens diameter *	- På M-/H-/H-asbestdammsugare för volymflödesövervakning, för att utlösa en hörbar varningssignal om luft hastighet sjunker under 20 m/s

* beroende på utrustningsvarianten

Växelläge	Funktion	Beskrivning
	Ställ in sugkraften med hastighetsreglaget	- Ställ in sugkraften med hastighetsreglaget

4 Idrifttagning

4.1 Före varje användning

Se till att följande villkor är uppfyllda:

Dammsugare, nätsladd, sugslang och tillbehör är inte skadade.

Alla filter har satts i och är inte skadade.

4.2 Slå på och av

Eluttaget på dammsugaren är alltid under spänning, oavsett huvudbrytarens position.

⚠ VARNING!

Risk för skada då elverktyg startas automatiskt!

- ▷ Stäng av elverktyg eller pneumatiskt verktyg innan du ansluter till dammsugaren.

OBS

I kopplingsställning >0< kan kontakten på dammsugaren användas som förlängningskabel.

⚠ **Anslutningsvärde:** Dammsugare + ansluten apparat (maximalt 2000 W) max. 16 A.

4.2.2 Slå på dammsugaren

Funktioner se „3 Display och kontrollelement“ auf Seite 95.

- ▷ Sätt i kontakten i eluttaget.
- ▷ Ställ omkopplaren i läge >|<.
- ↳ Dammsugaren startar omedelbart.

eller:

- ▷ Ställ omkopplaren i läge >A< eller >RA<.
- ↳ Dammsugaren är i standbyläge för elverktyg.

4.2.3 Ställa in sugslangens diameter*

- ▷ Ställ in sugslangens diameter vid brytaren.

⚠ OBSERVERA!

Väljare för minsta luftvolymflödessignal (ljud och ljus) på dammsugare med dammklasserna "M" och "H"

I lägena >RA< och >|< görs följande inställning, beroende på slangens diameter:

Väljare för sugslangens innerdiameter	Volymluftflöde
Ø 35 mm	70 l/s
Ø 27 mm	41 l/s
Ø 21 mm	25 l/s

Hastigheten kan justeras individuellt efter inställning av slangens diameter.

4.2.4 Justering av sugkraft*

- ▷ Justera motorvarvtalet vid brytaren.
- eller
- ▷ Ställ in hjälplucken på handtagsröret.

4.2.5 Stänga av dammsugaren

- ▷ Ställ omkopplaren i läge >0<.
- ↳ Dammsugaren är avstängd.
- ▷ Dra ut nätkontakten efter avslagning.
- ▷ Rulla upp nätkabeln.
- ▷ Förvara nätkabeln på kabelkroken.
- ▷ Förvara sugröret genom att sätta det i tillbehörshållaren* på behållarens bakre vägg.
- ▷ Sätt ihop sugslangens ändrar så att inga smutspartiklar läcker ut.
- ▷ Ta bort elverktyget.

5 Driftssätt

5.1 Torrsugning

- ▷ Dammsug endast med torrt filter, torr sugare och torra tillbehör, så att dammet inte fastnar och bildar en skorpa.
- ▷ Vid dammsugning av sot, cement, gips eller liknande damm: Sätt i en PE-tömnings- och avfallspåsen i smutsbehållaren
- ▷ Använd alltid avfallspåsar i kombination med vikta filterkassetter.

OBS

Dammsugare i klasserna M, H och H-asbest är gjorda för att användas som torrdammsugare.

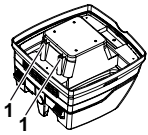
5.2 Suga upp vätskor

⚠ VARNING!

Risk för elektriska stötar!

- ▷ Uppstår skum- eller vätskeläckage ska du stänga av dammsugaren direkt.
- ▷ Töm behållare och, om sådan finnes, filterkassetten.

OBS



Vattennivåsensorerna (1) ska rengöras regelbundet och undersökas efter tecken på skador.

- ▷ Sugning utan fleecefilterpåse.
Filterkassetter är lämpade för våttugning.
Den inbyggda sensorn stänger av motorn när behållaren är full.
Hanteringen av sugaren kan påverkas i fall behållaren är full.
- ▷ Tömma behållaren (se „7 Tömma behållaren“ auf Seite 97).

OBS

Stängs dammsugaren inte av fortsätter återpåslagningskyddet att vara verksamt. Först efter avstängningen och en ny påslagning är dammsugaren driftklar igen.

- ▷ Före tömningen ska sugslangen först tas ut ur vätskan.
- ▷ Genom hög sugeffekt och strömningsbefrämjande behållarförm kan lite vatten flöda tillbaka ur slangen efter att apparaten stängts av.
- ▷ Sätt i torra filter om maskinen uteslutande används för torr-dammsugning.

OBS

Byter du ofta mellan torr- och våtdammsugning rekommenderar vi att du använder en andra filterinsats, helst en filterkassett av polyester.

5.3 Att suga upp asbesthaltiga ämnen

Endast dammsugare av dammklass H-asbest kan användas för att dammsuga asbesthaltiga ämnen.

- ▷ Arbeta endast med torra filter, dammsugare och tillbehör för att förhindra att damm sticker och blir täckt.
- ▷ Att suga upp asbesthaltiga ämnen: Sätt i PE-tömningspåsen i smutsbehållaren.
- ▷ Använd alltid filterpåsar i kombination med vikta filterpatroner.

NOTERA

H-asbestklass dammsugare bör helst användas som dammsugare för torrt damm.

⚠ VARNING!

Hälsorisk !

Asbestfibrer i luften.

- ▷ Tillhandahåll arbetsområdet med tillräcklig utomhusluft (friskluft).
- ▷ Led eller rena den extraherade luften på ett sådant sätt att asbestfibrer inte andas in av andra personer.
- ▷ Vid filtrering av extraherad luft, transportera eventuellt damm i dammtäta behållare.
- ▷ Dekanterar inte damm.

Om det finns risk för att asbestfibrer blir fria:

- ▷ Absorbera asbestfibrer vid utloppet eller ursprungspunkten.
- ▷ Kasta sedan asbestfibrerna i enlighet med den senaste tekniken utan fara för personer eller miljön.

Om fullständig absorption av asbestfibrer inte är möjlig:

- ▷ Ta extra ventilationsåtgärder i enlighet med aktuell teknisk nivå.
Efter arbetets slutförande:
- ▷ Rengör försiktigt verktygen, inklusive sugrör och arbetsutrustning.
- ▷ Rengör arbetsområdet försiktigt.
- ▷ Fukta och ta bort föremål som är förorenade med asbestfibrer som inte kan rengöras.

Efter rengöring:

- ▷ Ventilera arbetsområdet tillräckligt.

6 Permanent filterrengöring

Dammsugaren är utrustad med ett elektromagnetiskt filterrengöringsystem, som kan användas för att rengöra ansamlad damm från filterkassetterna.

Rengöringen av filtret sker automatiskt i nästa arbetspaus när det inställda minimala volymflödet uppnås (brytarställning >RA<).

7 Tömma behållaren

OBS

Endast tillåtet vid damm med AGWs > 1 mg/m³.

- ▷ Stäng av dammsugaren, dra ur nätkontakten.
- ▷ Öppna läsen.
- ▷ Ta av lock och sugslang från behållaren.
- ▷ Vält ur behållaren.

7.1 Kassera fleecefilterpåsen

- ▷ Stäng av dammsugaren.
- ▷ Koppla ur nätkontakten.
- ▷ Använd lämplig andningsmask.
- ▷ Ta bort sugslang.
- ▷ Stäng insugsuttaget med locket.
- ▷ Öppna sidospärrar.
- ▷ Ta bort övre delen.

- ▷ Dra försiktigt ut flänsen från insugningsuttaget och stäng av flänsen.
- ▷ Kassera uppsamlat material i enlighet med lagstiftning.

7.2 Kassering av PE-tömnings- och avfallspåsen

- ▷ Ställ omkopplaren i läge >RA<.
 - ↳ Vikta filterkassetter rengörs automatiskt.
 - ↳ Återstående damm i filtren hamnar i påsen.
- ▷ Stäng av dammsugaren.
- ▷ Koppla ur nätkontakten.
- ▷ Använd lämplig andningsmask.
- ▷ Ta bort sugslang.
- ▷ Stäng insugsuttaget med locket.
- ▷ Öppna sidospärrar.
- ▷ Ta bort övre delen.
- ▷ Stäng PE-tömnings- och avfallspåsen försiktigt med de medföljande förslutningsbanden.
- ▷ Dra försiktigt ut flänsen från uppsugningstappen och lås
- ▷ Ta försiktigt upp PE-tömnings- och avfallspåsen ur behållaren
- ▷ Bortskaffa det uppsugna materialet enligt de rättsliga bestämmelserna.

7.3 Sätt i fleecefilterpåse

OBS

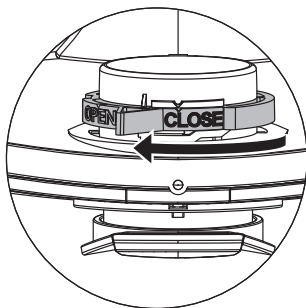
Använd endast fleecefilterpåsar för torr dammsugning.

- ▷ Skjut flänsen helt över insugsuttaget.

OBS

Använda skjutomkopplaren

- ▷ Vrid den röda inre skjutomkopplaren till läge CLOSE till stoppet på markören ▲ .



7.4 Sätt in PE-tömnings- och avfallspåsen*

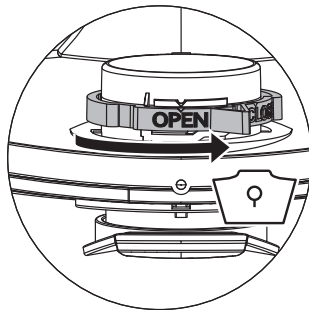
OBS

Endast dammsugare i klasserna **L**, **M** och **H** med specialbehållare och vridslid i uppsugningsöppningen av typen IS/ISC L, M, H och H-ASBEST är lämpade att använda PE-tömnings- och bortskaffningspåsar.

OBS

Använda skjutomkopplaren

- ▷ Vrid den röda inre skjutomkopplaren till läge OPEN till stoppet på markören ▲ .
- ▷ Skjut flänsen helt över insugsuttaget.
- ▷ Placera den övre påsöppningen över behållarens kant.



8 Byta filtret

8.1 Byta de vikta filterkassetterna

- ▷ Rengör filterkassetterna innan de byts ut.
- ▷ Vrid låset på spärren 90 ° i moturs riktning med ett mynt eller liknande, och skjut spärren bakåt.
- ▷ Fäll upp huven
- ▷ Förslut de uttagna filterkassetterna direkt i en dammtät plastpåse och bortskaffa korrekt.
- ▷ Sätt i nya filterkassetter.
- ▷ Lyft upp låsbygeln, fäll ner huven och lås genom att trycka lätt på den.

9 Byta motorskyddsfiltret

OBS

Skulle motorskyddsfiltret vara smutsigt betyder det att filterkassetterna är defekta.

- ▷ Byt ut filterkassetterna.
- ▷ Byt ut motorskyddsfiltret resp. skölj motorskyddsfiltret under rinnande vatten, torka det och sätt in det igen.

10 Transport

- ▶ Ta bort sugslang.
- ▶ Stäng insugsuttaget med locket.
- ▶ Placera övre delen på behållaren.
- ▶ Stäng sidospärrarna.
- ▶ Lägg tillbehören i lämpliga plastbehållare och stäng plastbehållaren resp. stoppa in i verktygsförvaringen.
- ▶ Sätt samman sugslangsändarna.
- ▶ Lägg slangen på dammsugaren och kläm in vid handtaget.

11 Underhåll

OBS

Före underhåll ska dammsugaren stängas av och nätkontakten dras ut.

Vid underhåll av användaren måste dammsugaren

- tas isär,
- rengöras och
- underhållas

så långt det är genomförbart, utan att det därigenom uppstår risker för underhållspersonalen och andra personer.

Försiktighetsåtgärder

Följ de avsedda försiktighetsåtgärderna

- Rengöring före demonteringen,
- Se till att det finns filtrad tvångsventilering på den platsen där dammsugaren demonteras,
- Rengöring av skötselområdet och
- Lämplig personlig skyddsutrustning.

Försiktighetsåtgärder hos dammsugare i klasserna H och M

Dammsugarens yttre bör rengöras genom dammuppsugning och torkas rent eller behandlas med tätningsmedel före de tas ut ur de farliga områdena. Alla dammsugardelar måste ses som smutsiga när de tas ut ur det farliga området och lämpliga åtgärder måste vidtas för att undvika att dammet sprids.

Smutsiga föremål

När underhålls- och reparationsarbeten genomförs måste alla smutsiga föremål som inte har blivit tillräckligt rena tas bort. Sådana föremål måste bortskaffas i ogenomsläppliga förpackningar som stämmer överens med de gällande bestämmelserna för bortskaffandet av sådant avfall.

11.1 Testa dammsugarens effektivitet

Minst en gång om året måste tillverkaren eller en instruerad person utföra en teknisk inspektion som inkluderar filter, dammsugarens lufttäthet och kontrollmekanismer.

Dessutom måste effektiviteten hos dammsugare med dammklass H och H-asbest kontrolleras en gång om året eller oftare. Testmetoden, som kan användas för att demonstrera enhetens effektivitet,

definieras i EN 60335-2-69 AA.22.201.2. Om testet inte godkänns måste det göras om med en nytt huvudfilter.

Det måste finnas tillräcklig luftventilation L i rummet om utluften går tillbaka in i rummet. Du får ytterligare anvisningar från de gällande nationella bestämmelserna.

Minskar dammsugarens sugeffekt och höjs inte sugeffekten även efter rengöring av filterkassetten (förutsatt att behållaren är tömd och fleecefilterpåse är utbytt) är det nödvändigt att byta filterkassetten (se „8.1 Byta de vikta filterkassetterna“ auf Seite 98).

12 Rengöring

OBS

Syror, acetoner och lösningsmedel kan skada dammsugarens delar.

- ▶ Rengör behållaren och tillbehören med vatten.
- ▶ Torka den övre delen med en fuktig trasa.
- ▶ Låt behållaren och tillbehören torka.

13 Reparation

⚠ VARNING!

- ▶ Icke korrekt reparerade dammsugare innebär en risk för användaren.
- ▶ Reparationer får endast utföras av fackkunniga, t. ex. kundtjänst. Använd endast original-reservdelar.

14 Felsökning och reparation

OBS		
Fel kan inte alltid spåras till defekter i dammsugaren.		
Fel	Orsak	Åtgärd
Sugkraften försämras	Smutsigt filter	Rengör
	Full filterpåse	Byt
	Full behållare	Töm
	Blockerat motorskyddsfilter	Rengör
	Blockerat munstycke, rör eller slang	Rengör
Dammsugaren startar inte	Nätkontakten är inte i uttaget	Sätt i nätkontakten i uttaget
	Ingen nätspänning	Kontrollera säkring
	Nätanslutningskabeln är defekt	Byt ut
	Skyddet är inte ordentligt stängt	Stäng
	Vattengivaren avslagen	Töm behållaren
	Dammsugaren är i standbyläge >A< eller >RA<	Ställ omkopplaren till >I< (se „3 Display och kontrolllement“ auf Seite 95)
Dammsugaren startar inte när verktyget slås på i läge >A< eller >RA<	Elverktyget är inte anslutet till uttaget på dammsugaren	Sätt i elkontakten i uttaget på dammsugaren
	Magnetventilen hos den pneumatiska avstängningsenheten* är förorenad	Skölj med alkohol
PE-tömnings- och avfallspåse sugs mot filtret	Felaktig position för skjutomkopplare	Ställ in skjutomkopplaren till läge OPEN ▲ (se „7.4 Sätt i PE-tömnings- och avfallspåsen“ auf Seite 98)
Dammsugare med dammklasserna M eller H : med isatt filterpåse samlas damm i behållaren	Felaktig position för skjutomkopplare	Ställ in skjutomkopplaren till läge CLOSE ▲ (se „7.3 Sätt i fleecefilterpåse“ auf Seite 98)
Fyll indikatorlamporna	Fullt filter	Rengör eller byt filter
	Sugslang tilltäppt	Rengör
	Full behållare	Töm behållaren

Försök inte att göra något mer, kontakta kundservice.

15 Originaltillbehör

OBS		
Använd endast originaltillbehör.		
Artikelbeteckning	Egenskaper/material	Ordernr.
Vikta filterpatroner FKP 4300	Polyestermaterial, dammklass M -godkänd (Ti15)	416069
Vikta filterpatroner FKP 4300 HEPA	Polyestermaterial, glasfiber och cellulosa material, dammklass H -godkänd (Ti26)	419190
Vikta filterpatroner FKP 3000 NANO	Polyestermaterial med nanofiberskikt, dammklass M -godkänd (Ti201)	425740
Filterpåse 25 l:		
Fleecefilterpåse FBV 25/35 (5 st.)	för 25-liters- och 35-liters plastbehållare, dammklass M -godkänd (ViT610/TMO908)	411231
PE-tömnings- och avfallspåse FBPE 25/35 (5 st.)	Endast för dammsugare i klass M och H	425764
PE-tömnings och avfallspåse Asbest FBPE 35 (5 st.)	Endast för dammsugare i klass H-asbest	425757
Fleecefilterpåse FBV 25/35 (5 st.)	Endast för dammsugare i klass M och H (ViT610/TMO908)	445267

Artikelbeteckning	Egenskaper/material	Ordernr.
Fleecefilterpåse FBV 25/35 (5 st.)	Endast för dammsugare i klass H-asbest (VIT610/TMO908)	445755
Filterpåse 50 l:		
Fleecefilterpåse FBV 45/55 (5 st.)	för 50-liters plastbehållare, dammklass M -godkänd (VIT610/TMO908)	435039
PE-tömnings- och avfallspåse FBPE 50 (5 st.)	Endast för dammsugare i klass M och H	421742
PE-tömnings och avfallspåse Asbest FBPE 50 (5 st.)	Endast för dammsugare i klass H-asbest	423951

Ytterligare tillbehör finns i specialtillbehörslistan som kan fås på begäran från Starmix Service Team på Internet: www.starmix.de, E-Mail: info@starmix.de.

16 Tekniska data

Typ: IS		ISC L/M/H-1425 (1450) 110/120V	ISC L/M/H-1425 (ISC L/M/H-1450)	ISC L/M/H-1625 (ISC L/M/H-1650)	ISC H-1225 Asbest ISC H-1250 Asbest
Spänning	V	110-120	220-240	220-240	
Frekvens	Hz	50/60			
Motorstyrka	W	1200	1200	1400	1000
Max. effekt	W	1400	1400	1600	1200
Luftström*	l/s (m³/h)	74 (266)	73 (263)	75 (270)	70 (252)
Undertryck*	hPa/MG	234	270	280	265
Luftström**	l/s (m³/h)	35 (126)	42 (151)	45 (162)	40 (144)
Undertryck**	hPa/SE	200	235	245	230
Ljudtryck	dB(A)	69			
Vikt	kg	12,1 / 17,1			
Dimensioner l x b x h	cm	45 x 39 x 49 / 59,5 x 46,5 x 96			

* vid fläkten

** vid slangen

Max. ström på dammsugare med eluttag: 2 000 W (220-240V~) / 400 Watt (120V~)

Nätanslutningskabel på dammsugare i dammklass L med eluttag: H05RRR-F 3G1,5

Nätanslutningskabel på dammsugare i dammklass M, H och H-asbest med eluttag: H07RN-F 3G1,5

17 Tester och godkännanden

Elektrotekniska tester ska genomföras enligt föreskrifterna i förordningen om förebyggande av olyckor (DGUV V3) och enligt DIN VDE 0701 del 1 och del 3. Dessa tester krävs enligt DIN VDE 0702 med regelbundna intervall och efter reparation eller ändring.

Dammsugaren har testats och godkänts enligt IEC/EN 60335-2-69.

OBS

Gamla apparater innehåller värdefulla material vilka lämpar sig för återanvändning. **Lägg inte dammsugaren i det vanliga hushållsavfallet**, utan bortskaffa den på lämpligt sätt, t. ex. på din kommunala miljöstation.



18 Försäkran om överensstämmelse





Härmed försäkras vi att maskinen som beskrivs nedan uppfyller relevant grundläggande säkerhets- och hälsoskyddskrav i EG-direktiven, både i sitt grundutförande och konstruktion, samt i versionen som säljs av oss.

Denna försäkran upphör att gälla om maskinen modifieras utan vårt godkännande.

Produkt:	Dammsugare för våta och torra förhållanden
Typ:	IS
Apparatens utformning motsvarar följande relevanta föreskrifter:	EG-maskindirektiv 2006/42/EU EG-direktiv EMC 2014/30/EG ROHS 2011/65/EU
EG-maskindirektiv 2006/42/EU inklusive tillägg:	DIN EN 60335-1 (VDE 0700-1);2012-10; EN 60335-1:2012 DIN EN 60335-1 Ber.1 (VDE 0700-1 Ber.1);2014-04; EN 60335-1:2012/AC:2014 EN 60335-1:2012/A11:2014 DIN EN 60335-1/A13 (VDE 0700-1/A13);2018-07; EN 60335-1:2012/A13:2017 DIN EN 60335-2-69 (VDE 0700-69);2015-07; EN 60335-2-69:2012 DIN EN 62233 (VDE 0700-366);2008-11; EN 62233:2008 DIN EN 62233 Ber.1 (VDE 0700-366 Ber.1);2009-04; EN 62233 Ber.1:2008 DIN EN ISO 12100:2011-03; EN ISO 12100:2010
EG-direktiv EMC 2014/30/EG:	DIN EN 55014-1 (VDE 0875-14-1);2018-08; EN 55014-1:2017 DIN EN 55014-2 (VDE 0875-14-2);2016-01; EN 55014-2:2015 DIN EN 61000-3-2 (VDE 0838-2);2015-03; EN 61000-3-2:2014 DIN EN 61000-3-3 (VDE 0838-3);2014-03; EN 61000-3-3:2013 Kategori II-krav
Godkänd dokumentationsrepresentant:	Följande institut har testat och certifierat produkten: VDE Prüf- und Zertifizierungsinstitut GmbH (EU-Kenn-Nr. 03666), Merianstr. 28, 63069 Offenbach ELECTROSTAR GmbH, Hans-Zinser-Straße 1-3, 73061 Ebersbach/Fils, Tyskland
	
	Carsten Gresser Chef för kvalitetssäkring
30.09.2019	

Norsk

1 Forklaring av symboler og tegn

Symbol / Signalord	Beskrivelse
	Dette er varselssymbolet. Det varsler mot mulig fare for personskader. Følg alle anvisningene som er merket med dette symbolet, for å unngå personskader og dødsfall. Varselssymbolet vises alltid i forbindelse med signalord FARE , ADVARSEL og FORSIKTIG .
FARE!	Kjennetegner fare med høy risiko, som vil føre til død eller alvorlige personskader, dersom den ikke unngås.
ADVARSEL!	Kjennetegner en fare med middels risiko, som kan føre til død eller alvorlige personskader, dersom den ikke unngås.
OBS!	Kjennetegner en fare med lav risiko, som kan føre til lette eller moderate personskader, dersom den ikke unngås.
MERK	Kjennetegner råd eller instruksjoner for å forenkle arbeidet og sikre sikker drift.
	Kjennetegner en forutsetning som må være oppfylt før en handling kan utføres.
	Kjennetegner handlingstrinn som brukeren skal utføre etter hverandre.
	Kjennetegner resultatet av et handlingstrinn.

2 Viktig sikkerhetsinformasjon

ADVARSEL!

- ▶ Fare for kvelning! Ikke la barn leke med emballasje, f.eks. plastposer.
- ▶ Ikke klatre på eller sitt på støvsugeren.
- ▶ Fare for å falle ved arbeid i trapper. Pass på å stå trygt.
- ▶ Strømledningen og sugeslangen må ikke trekkes over skarpe kanter, knekkes eller komme i klem.
- ▶ Legg alltid strømledningen og sugeslangen slik at ingen kan snuble i dem.
- ▶ Dersom det lekker ut skum eller væske, må sugeren slås av umiddelbart.
- ▶ Innsiden av dekselet må alltid holdes tørt.
- ▶ Ikke bruk støvsugeren inkludert tilbehør i følgende tilfeller:
 - Strømtilkoblingskabel eller skjøteledning er defekt eller har sprekker
 - Det er synlig skade på støvsugeren, f.eks. sprekker i skallet
 - Hvis du mistenker en usynlig feil, f.eks. etter et fall

FARE!

- ▶ Fare for eksplosjon og brann! Ikke bruk støvsugeren i et potensielt eksplosivt miljø.
- ▶ Hold støvsugeren vekk fra brannfarlige gasser og stoffer.

⚠ FARE!

- ▶ Fare for eksplosjon og brann! Ikke bruk støvsugeren til å suge opp følgende:
 - brennbare eller eksplosive løsningsmidler
 - materialer dynket i løsemidler
 - potensielt eksplosivt støv
 - væsker som bensin, olje, alkohol, fortynningsmidler
 - materialer varmere enn 60 °C

⚠ ADVARSEL!

- ▶ Apparater som er ufagmessig reparert utgjør en fare for brukeren. Reparasjoner skal bare utføres av fagfolk, f.eks. kundetjenesten. Bruk bare originale reservedeler.

⚠ ADVARSEL!

- ▶ Stikkontakten på sugeren må bare brukes til formål som er fastsatt i bruksanvisningen.
- ▶ Produsenten tar ikke ansvar for skader som er oppstått ved ikke-forskriftsmessig betjening eller faglig ukorrekt reparasjon.
- ▶ Ikke bruk skjøteledninger med skader.
- ▶ Dersom strømledningen blir skadet, må den erstattes med en spesiell strømledning som kan skaffes av produsenten eller produsentens kundetjeneste.
- ▶ Ved elektrobørsting må de roterende børstene ikke komme i berøring med strømledningen.
- ▶ Spenningen må typeskiltet må stemme overens med nettspenningen.
- ▶ Hver gang etter bruk og før ethvert vedlikehold må sugeren slås av og strømledningen trekkes ut.
- ▶ Trekk bare i strømstøpselet, ikke i strømledningen.
- ▶ Ikke sett inn eller ta ut strømstøpselet med fuktige hender.
- ▶ Strømtilførselen må være sikret via en sikring med egnet strømstyrke.
- ▶ Sugeren må aldri åpnes utendørs i regn eller tordenvær.
- ▶ Oppbevar sugeren tørt og frostfritt i innvendige rom.

⚠ ADVARSEL!

- ▶ Støvfjerningsmaskiner er testet i henhold til DIN EN 60335-2-69 og delt inn i støvklasser.
- ▶ Støvsuger i støvklasse **L** egner seg til opp-/avsugning av tørt, ikke-brennbart, helsefarlig støv med arbeidsplassgrenseverdier > 1 mg/m³.
- ▶ Sugere i klasse **M** er egnet for oppsuging av tørt, ikke-brennbart støv, ikke-brennbare væsker, trestøv og støv med MBC ≥ 0,1 mg/m³.
- ▶ Sugere i klasse **H** er egnet for oppsuging av tørt, ikke-brennbart støv, kreftfremkallende og sykdomsfremkallende partikler samt ikke-brennbare væsker, trestøv og helseskadelig støv med all MBC.

⚠ ADVARSEL!

- ▶ Støvsugere for støvklasse **H-asbest** er egnet for å støvsuge og skille ut støv som inneholder asbest. Overhold nasjonale forskrifter for drift og vedlikehold av asbestfjerningsverktøy.

⚠ ADVARSEL!

- ▶ Denne maskinen skal ikke brukes av personer (inkludert barn) med nedsatte fysiske, sensoriske eller mentale ferdigheter, eller som mangler erfaring og kunnskap om bruken.
- ▶ Barn må holdes under tilsyn for å sikre at de ikke leker med apparatet.
- ▶ Rett aldri dyser, slanger eller rør mot mennesker eller dyr.

⚠ ADVARSEL!

- ▶ Bruk bare børstene som følger med støvsugeren eller de som er angitt i bruksanvisningen.
- ▶ Bruk av andre børster kan kompromittere sikkerheten.
- ▶ Ved bruk i næringsmiddelsindustrien: Rengjør støvsugeren straks etter bruk og desinfiser den for å unngå mikrobiell kontaminering.
- ▶ Ikke bruk dampstråler eller høytrykksrensere for rengjøring.
- ▶ Bruk bare støvsugeren under tilsyn.
- ▶ Koble støvsugeren fra strømmettet ved lengre arbeidsavbrudd.
- ▶ Ikke rengjør filterpatronene ved hjelp av trykkluft.

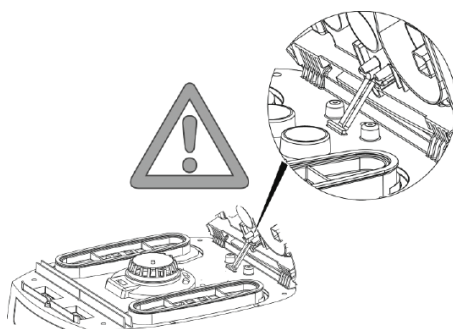
Les bruksanvisningen nøye før du begynner å bruke støvsugeren. Bruksanvisningen inneholder viktige instruksjoner for sikkerhet, igangsettelse, drift, vedlikehold og pleie. Hold bruksanvisningen på et trygt sted og gi den videre til neste eier hvis du selger enheten. Produsenten forbeholder seg rett til å endre på konstruksjon og utstyr.

Det må ikke utføres andre arbeider enn de som er beskrevet i denne bruksanvisningen.


Denne maskinen er beregnet for næringsmessig bruk, for eksempel for bruk i hoteller, skoler, sykehus, fabrikker, butikker, kontorer og utleievirksomhet.

Påse ved utpakkingen at apparatet er fullstendig og ikke har transportskader.


Før bruk skal brukeren forsynes med informasjon, anvisninger og opplæring for bruk av sugeren og om de substansene den skal brukes til, inkludert informasjon om sikker håndtering av det oppsugde materialet.



3 Skjerm og kontrollelementer

Bryterposisjon	Funksjon	Beskrivelse
0	Sugeren slått av	- Stikkkontakten spenningsførende
I	Sugeren går	- Stikkkontakten spenningsførende - Automatisk vibratorfunksjon av
A	Beredskapsdrift for inn-/utkopplingsautomatikk	- Stikkkontakten spenningsførende - Sugeren slås på og av via et elektro-/trykkluftverktøy* som er koblet til stikkkontakten
RA	Beredskapsdrift for inn-/utkopplingsautomatikk	- Beredskapsdrift som >A< pluss automatisk filterrenngjøring
	Automatisk filterrenngjøring	- Denne filterrenngjøringen skjer automatisk når innstilt minstevolumstrøm er oppnådd i neste arbeidspause (bryterstilling >RA<)
	Fyllingsindikator*	- Fyllingsindikatoren lyser når tanken er full og/eller sugeslangen er blokkert. På støvsugere med støvklasse M og H sendes også et lydssignal
	Innstilling av sugeslangens diameter *	- På M-/H-/H-asbeststøvsugere for volumstrømovervåking, må lufthastigheten falle under 20 m/s for å utløse et akustisk varselssignal

* avhengig av utstyrsvarianten

Bryterposisjon	Funksjon	Beskrivelse
	Innstilling av motorhastighet*	- Juster sugekraften kontinuerlig med hastighetskontrollen

4 Igangsetting

4.1 Før hver bruk

Pass på at følgende betingelser er oppfylt:
Støvsuger, ledning, sugeslange og tilbehør er ikke skadet.
Alle filtre er satt inn og er ikke skadet.

4.2 Slå på og av

Stikkkontakten på støvsugeren forblir alltid under spenning, uavhengig av hovedbryterposisjonen.

⚠ ADVARSEL!

Fare for skade ved automatisk start av verktøy!

- ▷ Slå av elektro- eller gassverktøyet før du kobler til støvsugeren.

MERK

I bryterstillingen >0< kan stikkkontakten på sugeren brukes som skjøteledning.

⚠ **Tilkoblingsverdi:** Suger + tilkoblet apparat (maksimalt 2000 W) maks. 16 A.

4.2.2 Slå på støvsugeren

Funksjoner se „3 Skjerm og kontrolelementer“ auf Seite 105.

- ▷ Sett støpselet inn i stikkkontakten.
- ▷ Sett bryteren til posisjon >I<.
- ↳ Støvsugeren starter umiddelbart.

eller:

- ▷ Sett bryteren til posisjon >A< eller >RA<.
- ↳ Støvsugeren er i standby-modus for elektroverktøy.

4.2.3 Innstilling av sugeslangens diameter*

- ▷ Still inn sugeslangens diameter med bryteren.

⚠ OBS!

Velgerbryter for minimum luftgjennomstrømmingssignal (horn og lys) på støvsugere med støvklasser "M" og "H"

I modusene >RA< og >I< blir følgende innstilling gjort, avhengig av slangens diameter:

Omkobler for sugeslangens innvendige diameter	Luftgjennomstrømningsvolum
Ø 35 mm	70 l/s
Ø 27 mm	41 l/s
Ø 21 mm	25 l/s

Hastigheten kan justeres individuelt etter innstilling av slangediameter.

4.2.4 Justering av sugekraften*

- ▷ Juster motorhastigheten med bryteren.
- eller
- ▷ Juster sideluftspjeldet på håndtaket.

4.2.5 Slå av støvsugeren

- ▷ Sett bryteren til posisjon >0<.
- ↳ Støvsugeren er slått av.
- ▷ Etter at du har slått den av, trekker du ut støpselet.
- ▷ Rull sammen strømkabelen.
- ▷ Oppbevar strømforsyningskabelen på kabelkroken.
- ▷ Oppbevar sugeslangen ved å sette den inn i tilbehørholderen* på beholderens bakvegg.
- ▷ Sett sugeslangeendene sammen slik at ingen smusspartikler lekker ut.
- ▷ Fjern elektroverktøyet.

5 Driftstyper

5.1 Tørresuging

- ▷ Sug bare med tørt filter, suger og tilbehør for at støvet ikke skal bli klebrig og danne avleiringer.
- ▷ Ved støvsuging av sot, sement, gips eller lignende støv: Sett inn en PE-bortskaffingspose i smussbeholderen.
- ▷ Bruk alltid bortskaffingsposer i kombinasjon med foldefilterkassetter.

MERK

Sugere i klassene M, H og H-asbest skal fortrinnsvis brukes som tørrsugere.

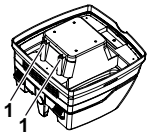
5.2 Suge opp væsker

⚠ ADVARSEL!

Fare for elektrisk støt!

- ▷ Dersom det lekker ut skum eller væske, må sugeren slås av umiddelbart.
- ▷ Tøm beholderen og eventuelt filterkassetten.

MERK



Rengjør vannstandssensorene (1) regelmessig, og undersøk dem ved tegn på skade.

- ▷ Sug uten fiberduk-filterpose.
Foldefilterkassetten er egnet til våt støvsuging. Den innebygde sensoren kobler ut motoren når beholderen er full. Håndteringen av støvsugeren kan reduseres ved fylt beholder.
- ▷ Tøm beholder (se „7 Tømming av beholderen“ auf Seite 107).

MERK

Dersom sugeren ikke slås av, forblir gjenstartssikringen aktiv. Sugeren er først driftsklar igjen når den er slått av og deretter på igjen.

- ▷ Før tømming skal først sugeslangen tas ut av væsken.
- ▷ På grunn av høy sugeeffekt og strømningsgunstig beholderform kan litt vann renne tilbake ut av slangen etter at apparatet er slått av.
- ▷ Ved etterfølgende tørrsuging må tørt filter settes inn.

MERK

Ved hyppig veksling mellom tørr- og våtsuging anbefaler vi bruk av et ytterligere filtersett, fortrinnsvis polyester-foldefilterkassetter.

5.3 Suge opp asbestholdige stoffer

Bare støvsugere av støvklasse H-asbest kan brukes til støvsuging av asbestholdige stoffer.

- ▷ Arbeid kun med tørrfilter, støvsuger og tilbehør for å hindre støv i å feste seg eller legge seg som et belegg.
- ▷ For å suge opp asbestholdige stoffer: Sett inn PE-tømmeposen i smussbeholderen.
- ▷ Bruk alltid filterposer i sammenheng med foldefilterpatroner.

MERK

Klasse H asbeststøvsugere bør helst brukes som støvsugere for tørt støv.

⚠ ADVARSEL!

Helsefare!

Asbestfibre i luften.

- ▷ Tilfør arbeidsområdet tilstrekkelig uteluft (frisk luft).
- ▷ Styr eller rens uttrekksluft på en slik måte at asbestfibre ikke kommer inn i andres luftveier.
- ▷ Når uttrekksluft filtreres må støv transporteres i støvtette beholdere.
- ▷ Ikke hell ut støv.

Hvis det er mulighet for å slippe fri asbestfibre:

- ▷ Absorber asbestfibre ved uttaket eller ved opprinnelsesstedet.
- ▷ Deretter kastes asbestfibre i samsvar med lovverk, uten fare for mennesker eller miljø.

Hvis fullstendig absorpsjon av asbestfibre ikke er mulig:

- ▷ Bruk ytterligere ventilasjonstiltak i samsvar med lovverket.

Etter ferdigstilling av arbeidet:

- ▷ Rengjør nøye verktøy, inkludert sugeslanger og arbeidsutstyr.
- ▷ Rengjør arbeidsområdet forsiktig.
- ▷ Fukt og fjern forsiktig gjenstander som er forurenset med asbestfibre, og som ikke kan rengjøres.

Etter rengjøring:

- ▷ Ventil arbeidsområdet i tilstrekkelig grad.

6 Rengjøring av permanent filter

Støvsugeren er utstyrt med et elektromagnetisk filterrensesystem, som kan brukes til å fjerne støv som er festet til filterpatronene.

Denne filterrengjøringen skjer automatisk når innstilt minstevolumstrøm er oppnådd i neste arbeidspause (bryterstilling >RA<).

7 Tømming av beholderen

MERK

Bare tillatt ved støv med MBC > 1 mg/m³.

- ▷ Slå av sugeren, trekk ut strømstøpselet.
- ▷ Åpne dekslene.
- ▷ Ta deksel og sugeslange av fra beholderen.
- ▷ Vipp ut beholderen.

7.1 Kast fiberduk-filterposen

- ▷ Slå av støvsugeren.
- ▷ Koble fra stikkkontakten.
- ▷ Bruk egnet pustemaske.
- ▷ Fjern sugeslangen.
- ▷ Lukk inntakskontakten med hetten.
- ▷ Åpne sidehengsler.
- ▷ Fjern toppseksjonen.
- ▷ Dra forsiktig flensen ut av inntaket og lukk flensen.
- ▷ Kast innsamlet materiale i samsvar med lovkrav.

7.2 Fjern PE tømme- og bortskaffingsposen

- ▷ Sett bryteren til posisjon >RA<.
 - ↳ Foldefilterkassetter rengjøres automatisk.
 - ↳ Reststøv i filtrene faller inn i posen.
- ▷ Slå av støvsugeren.
- ▷ Koble fra stikkkontakten.
- ▷ Bruk egnet pustemaske.
- ▷ Fjern sugeslangen.
- ▷ Lukk inntakskontakten med hetten.
- ▷ Åpne sidehengsler.
- ▷ Fjern toppseksjonen.
- ▷ Lukk PE tømme- og bortskaffingsposen forsiktig med det vedlagte lukkebåndet.
- ▷ Trekk flensen forsiktig av fra sugestussen og lukk den
- ▷ Ta PE tømme- og bortskaffingsposen forsiktig ut av beholderen
- ▷ Avfallshånder det sugde materialet i henhold til de forskriftsmessige bestemmelsene.

7.3 Sett inn fiberduk-filterpose

MERK

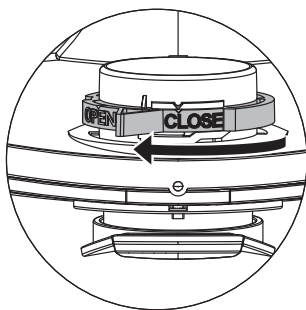
Bruk kun fiberduk-filterposer for tørr støvsuging.

- ▷ Skyv flensen helt over inntakskontakten.

MERK

Betjene rotasjonsbryteren

- ▷ Vri den røde rotasjonsbryterens innside til posisjon CLOSE til stoppet på markøren ▲ .



7.4 Sett inn PE tømme- og bortskaffingspose*

MERK

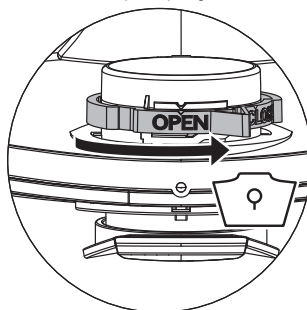
Bare sugere i klasse **L**, **M** og **H** med spesialbeholder og dreieskyver i sugeåpningen av typene IS/ISC L,M,H og H-ASBEST er egnet for bruk av PE-tømme- og avfallsposer.

MERK

Betjene rotasjonsbryteren

- ▷ Vri den røde rotasjonsbryterens innside til posisjon OPEN til stoppet på markøren ▲ .

- ▷ Skyv flensen helt over inntaket.
- ▷ Plasser den øvre poseåpningen over beholderkanten.



8 Bytte filter

8.1 Bytte foldefilterkassetten

- ▷ Rengjør filterpatronene før du bytter dem.
- ▷ Vri låsen på hengslet 90° mot urviseren med en mynt eller lignende gjenstand og skyv hengslet bakover.
- ▷ Klapp opp panseret.
- ▷ Ta ut foldefilterkassetten og legg den umiddelbart i en støvlett kunststoffpose, lukk den og avfallshånder den på forskriftsmessig måte.
- ▷ Sett inn nye foldefilterkassetter.
- ▷ Løft opp låsebøylen, klapp ned panseret og lås det med et lett trykk.

9 Bytte motorbeskyttelsesfilter

MERK

Dersom motorbeskyttelsesfilteret er tilsmusset, tyder det på defekte filterkassetter.

- ▷ Bytt foldefilterkassetten.
- ▷ Bytt motorbeskyttelsesfilteret eller vask det under rennende vann, tørk det og sett det inn igjen.

10 Transport

- ▷ Fjern sugeslangen.
- ▷ Lukk inntakskontakten med hetten.
- ▷ Plasser toppseksjonen på beholderen.
- ▷ Lukk sidehengslene.
- ▷ Legg tilbehøret i egnede plastposer og lukk posene, eller stikk tilbehøret i verktøydepotet.
- ▷ Sett enden på sugeslangen inn i begynnelsen på sugeslangen.
- ▷ Legg slangen rundt sugeren og klem den inn ved håndtaket.

11 Vedlikehold

MERK

Slå av sugeren og trekk ut strømstøpselet hver gang sugeren skal vedlikeholdes.

Ved vedlikehold foretatt av brukeren må sugeren

- tas fra hverandre,
- rengjøres og
- vedlikeholdes

i den grad det kan utføres uten at det utgjør en fare for vedlikeholdspersonalet og andre personer.

Forsiktighetsforanstaltninger

Egnede forsiktighetsforanstaltninger omfatter

- Rengjøring før demontering,
- Sørg for filtrert tvangsventilasjon på stedet der sugeren skal demonteres,
- rengjøring av vedlikeholdsområdet og
- egnet personlig verneutstyr.

Forsiktighetsforanstaltninger for sugere i klasse H og M

Sugeren skal støvsuges utvendig og tørkes ren eller behandles med tetningsmiddel før den tas ut av det farlige området. Alle sugerdeler må anses som forurenset når de tas ut av det farlige området, og man må treffe egnede tiltak for å unngå støvspredning.

Forurensete gjenstander

Når vedlikeholds- og reparasjonsarbeider utføres må alle forurensete gjenstander som ikke kunne rengjøres tilfredsstillende skrotes (avfalsbehandles). Slike gjenstander må legges i tette poser i overensstemmelse med gjeldende bestemmelser for håndtering a slikt avfall.

11.1 Testing av støvsugerens effektivitet

Minst en gang i året må produsenten eller en instruert person utføre en teknisk inspeksjon, inkludert filtre, lufttetthet på støvsugeren og kontrollmekanismer.

I tillegg må effektiviteten til støvsugere med støvklasse H og H-asbest kontrolleres minst en gang i året eller oftere. Testmetoden, som kan brukes til å demonstrere effektiviteten til enheten, er definert i EN 60335-2-69 AA.22.201.2. Hvis testen ikke er bestått, må den gjeatas med et nytt hovedfilter.

Det må være en tilstrekkelig Luftutvekslingsrate L i rommet når ventilasjonsluften går tilbake. For øvrige anvisninger henvises til de nasjonale bestemmelsene.

Dersom sugerens sugeeffekt avtar og rengjøringen av foldefilterkassetene blir hyppigere, eller sugeeffekten forsvinner (forutsatt at beholderen er tømt og fiberduk-filterpose er byttet), er det nødvendig å bytte foldefilterkassetene (se „8.1 Bytte foldefilterkassetene“ auf Seite 108).

12 Rengjøring

MERK

Syrer, aceton og løsningsmidler kan skade deler av støvsugeren.

- ▷ Rengjør beholderen og tilbehør med vann.
- ▷ Tørk av toppseksjonen med en fuktig klut.
- ▷ La beholderen og tilbehør tørke.

13 Reparasjon

⚠ ADVARSEL!

- ▷ Sugere som er ufagmessig reparert utgjør en fare for brukeren.
- ▷ Reparasjoner skal bare utføres av fagfolk, f. eks. kundetjeneren. Bruk bare originale reservedeler.

14 Feilsøking og reparasjon

MERK		
Feil kan ikke alltid spores tilbake til feil i støvsugeren.		
Feil	Årsak	Løsning
Sugekraften faller	Skittent filter	Rengjør
	Full filterpose	Bytt
	Full beholder	Tøm
	Motorbeskyttelsesfilter blokkert	Rengjør
	Dyse, rør eller slange blokkert	Rengjør
Støvsugeren starter ikke	Støpsele ikke plugget inn	Sett støpselet i stikkkontakten
	Ingen nettspenning	Kontroller sikringen
	Strømtilkoblingskabel er defekt	Erstatt
	Dekselet er ikke ordentlig lukket	Lukk
	Vannføleren er slått av	Tøm beholder
	Støvsugeren er i standby-modus >A< eller >RA<	Sett bryteren til >I< (se „3 Skjerm og kontrollelementer“ auf Seite 105)
Støvsugeren starter ikke når verktøyet er slått på i >A< eller >RA<-modus	Elektrisk verktøy er ikke plugget i støpselet på støvsugeren	Sett kontakten i støpselet på støvsugeren
	Magnetventil på gass på-av enhet* forurenset	Skyll med alkohol
PE tømme- og bortskaffingspose suges mot filteret	Feil posisjon av rotasjonsbryter	Still rotasjonsbryter til posisjon OPEN ▲ (se „7.4 Sett inn PE tømme- og bortskaffingspose“ auf Seite 108)
Støvsuger med støvklasser M eller H : med innsatt filterpose samles støv i beholderen	Feil posisjon av rotasjonsbryter	Still rotasjonsbryteren til ▲ CLOSE (se „7.3 Sett inn fiberduk-filterpose“ auf Seite 108)
Fyll indikatorlamper	Filter tilstoppet	Rengjør eller bytt filter
	Sugeslangen tilstoppet	Rengjør
	Full beholder	Tøm beholder

Ikke prøv noe annet, ta kontakt med kundeservice.

15 Originalt tilbehør

MERK		
Bruk kun originalt tilbehør.		
Artikkelbetegnelse	Egenskaper/materiale	Bestillingsnr.
Foldefilterpatron FKP 4300	Polyestermateriale, godkjent for støvklasse M (Ti15)	416069
Foldefilterpatron FKP 4300 HEPA	Polyestermateriale, glassfiber og cellulosemateriale, godkjent for støvklasse H (Ti26)	419190
Foldefilterpatron FKP 3000 NANO	Polyestermateriale med nanofiberlag, godkjent for støvklasse M (Ti201)	425740
Filterposer 25 l:		
Fleece filterpose FBV 25/35 (5 stk.)	for 25 liter og 35 liter plastbeholder, godkjent for støvklasse M (ViT610/TMO908)	411231
PE tømme- og avfallspose FBPE 25/35 (5 stk.)	Kun for støvsugere støvklasse M og H	425764
PE tømme- og avfallspose asbest FBPE 35 (5 stk.)	Kun for støvsugere støvklasse H-asbest	425757
Fleece filterpose FBVPE 25/35 (5 stk.)	Kun for støvsugere i støvklasse M og H (ViT610/TMO908)	445267

Artikkelbetegnelse	Egenskaper/materiale	Bestillingsnr.
Fleece filterpose FBVPE 25/35 (5 stk.)	Kun for støvsugere i klasse H-asbest (VIT610/TMO908)	445755
Filterposer 50 l:		
Fleece filterpose FBV 45/55 (5 stk.)	for 50 liters plastbeholder, godkjent for støvklasse M (VIT610/TMO908)	435039
PE tømme- og avfallspose FBPE 50 (5 stk.)	Kun for støvsugere støvklasse M og H	421742
PE tømme- og avfallspose asbest FBPE 50 (5 stk.)	Kun for støvsugere støvklasse H-asbest	423951

Ekstra tilbehør finner du i spesialtilbehørslisten som kan fås på forespørsel fra Starmix serviceteam på internett: www.starmix.de, E-Mail: info@starmix.de.

16 Tekniske data

Type: IS		ISC L/M/H-1425 (1450) 110/120V	ISC L/M/H-1425 (ISC L/M/H-1450)	ISC L/M/H-1625 (ISC L/M/H-1650)	ISC H-1225 Asbest ISC H-1250 Asbest
Spenning	V	110-120	220-240	220-240	
Frekvens	Hz	50/60			
Nominell effekt	W	1200	1200	1400	1000
Maks. effekt	W	1400	1400	1600	1200
Luftstrøm*	l/s (m³/h)	74 (266)	73 (263)	75 (270)	70 (252)
Vakuüm*	hPa/MG	234	270	280	265
Luftstrøm**	l/s (m³/h)	35 (126)	42 (151)	45 (162)	40 (144)
Vakuüm**	hPa/SE	200	235	245	230
Lydtrykk	dB(A)	69			
Vekt	kg	12,1 / 17,1			
Dimensjoner l x b x h	cm	45 x 39 x 49 / 59,5 x 46,5 x 96			

*på viften

** ved slangen

Maks. strøm på støvsugere med stikkontakt: 2000 W (220-240V~) / 400 Watt (120V~)

Strømtilkoblingskabel på støvsugere for støvklasse L med stikkontakt: H05RR-F 3G1,5

Strømtilkoblingskabel på støvsugere for støvklasse M, H og H-asbest med stikkontakt: H07RN-F 3G1,5

17 Tester og godkjenninger

Elektrotekniske kontroller skal foretas i henhold til forskriftene i den ulykkesforebyggende forskriften (DGUV V3) og iht. DIN VDE 0701 del 1 og del 3. Disse kontrollene skal iht. DIN VDE 0702 foretas med regelmessig avstand og etter reparasjoner og endringer.

Sugeren er kontrollert iht. IEC/EN 60335-2-69.

MERK

Brukte apparater inneholder verdifulle materialer som er egnet til gjenvinning. **Sugeren skal ikke kastes som husholdningsavfall**, men skal avfallshåndteres på faglig korrekt måte gjennom egnede oppsamlingssystemer, f. eks. kommunens innsamlingssted.



18 Samsvarserklæring





Vi erklærer herved at maskinen som er beskrevet under overholder de relevante grunnleggende sikkerhets- og helsekravene i EF-direktivene, både i sin grunnleggende utforming og konstruksjon, samt i den versjonen som sirkulerer fra oss.

Denne erklæringen opphører å være gyldig dersom maskinen er modifisert uten vår forhåndsgodkjenning.

Produkt:	Støvsuger for våt og tørr drift
Type:	IS
Utformingen av apparatet tilsvarer følgende relevante bestemmelser:	EF Maskindirektiv 2006/42/EU EF-direktiv EMC 2014/30/EF ROHS 2011/65/EU
EF Maskindirektiv 2006/42/EU inkludert endringer:	DIN EN 60335-1 (VDE 0700-1);2012-10; EN 60335-1:2012 DIN EN 60335-1 Ber.1 (VDE 0700-1 Ber.1);2014-04; EN 60335-1:2012/AC:2014 EN 60335-1:2012/A11:2014 DIN EN 60335-1/A13 (VDE 0700-1/A13);2018-07; EN 60335-1:2012/A13:2017 DIN EN 60335-2-69 (VDE 0700-69);2015-07; EN 60335-2-69:2012 DIN EN 62233 (VDE 0700-366);2008-11; EN 62233:2008 DIN EN 62233 Ber.1 (VDE 0700-366 Ber.1);2009-04; EN 62233 Ber.1:2008 DIN EN ISO 12100:2011-03; EN ISO 12100:2010
EF-direktiv EMC 2014/30/EF:	DIN EN 55014-1 (VDE 0875-14-1);2018-08; EN 55014-1:2017 DIN EN 55014-2 (VDE 0875-14-2);2016-01; EN 55014-2:2015 DIN EN 61000-3-2 (VDE 0838-2);2015-03; EN 61000-3-2:2014 DIN EN 61000-3-3 (VDE 0838-3);2014-03; EN 61000-3-3:2013 Kategori II krav
	Følgende institutt har testet og sertifisert produktet: VDE Prüf- und Zertifizierungsinstitut GmbH (EU-Kenn-Nr. 03666), Merianstr. 28, 63069 Offenbach
Autorisert dokumentasjonsrepresentant:	ELECTROSTAR GmbH, Hans-Zinser-Straße 1-3, 73061 Ebersbach/Fils, Tyskland
	
	Carsten Gresser Leder av kvalitetssikring

30.09.2019

1 Käytettyjen symbolien ja merkkien selitykset

Symboli / Huomiosana	Kuvaus
	Tämä on varoitusymboli. Se varoittaa mahdollisista loukkaantumisista. Noudata kaikkia tällä symbolilla merkittyjä ohjeita loukkaantumisten tai kuolemanvaaran välttämiseksi. Varoitusymboli ilmestyy aina yhdessä huomiosanojen VAARA , VAROITUS ja VARO kanssa.
VAARA!	Ilmoittaa korkean riskin vaarasta, joka voi johtaa kuolemaan tai vakavaan loukkaantumiseen, jos sitä ei vältetä.
VAROITUS!	Ilmoittaa keskikorkean riskin vaarasta, joka voi johtaa kuolemaan tai vakavaan loukkaantumiseen, jos sitä ei vältetä.
VARO!	Ilmoittaa lievän riskin vaarasta, joka voi johtaa lieviin tai loukkaantumiseen, jos sitä ei vältetä.
HUOMAA	Ilmoittaa neuvoja tai ohjeita työn yksinkertaistamiseksi ja turvallisen toiminnan varmistamiseksi.
	Ilmoittaa täytettävän edellytyksen ennen kuin toiminto voidaan suorittaa.
	Ilmoittaa käyttäjän peräkkäin suoritettavat toimintavaiheet.
	Ilmoittaa toiminnan tuloksen.

2 Tärkeitä turvallisuustietoja

VAROITUS!

- ▶ Tukehtumisvaara! Älä anna lasten leikkiä pakkausmateriaaleilla, kuten muovipusseilla.
- ▶ Imurin päälle ei saa nousta eikä sen päällä saa istua.
- ▶ Putoamisriski, kun imuria käytetään portaissa. Muista seistä tukevassa asennossa.
- ▶ Liitäntäjohtoa ja imuletua ei saa vetää terävien reunojen ylitse, taittaa eikä saattaa puristuksiin.
- ▶ Liitäntäjohto ja imuletku on aina vedettävä siten, ettei kukaan voi kompastua niihin.
- ▶ Imuri on sammutettava välittömästi, jos siitä alkaa pursuta ulos vaahtoa tai nestettä.
- ▶ Kannen sisäpinta tulee aina pitää kuivana.
- ▶ Älä käytä pölynimuria tai lisävarusteita seuraavissa tapauksissa:
 - Sähköjohto tai jatkojohto on viallinen tai siinä on halkeamia
 - Pölynimurissa on näkyviä vaurioita, esim. kotelossa on halkeamia
 - Jos epäilet, että laitteessa voi olla vika, joka ei näy (esim. putoamisen jälkeen)

VAARA!

- ▶ Räjähdyks- ja tulipalovaara! Imuria ei saa käyttää räjähdysalttiissa tiloissa.
- ▶ Imuri on pidettävä loitolla syttyvistä kaasuista ja aineista.

⚠ VAARA!

- ▶ Räjähdyks- ja tulipalovaara! Imuria ei saa käyttää seuraavien asioiden imuroimiseen:
 - syttyvät tai räjähtävät liuottimet
 - liuotusaineissa kastellut materiaalit
 - räjähdysaltis pöly
 - sellaiset nesteet kuin bensiini, öljy, alkoholi, ohenne
 - materiaalit, joiden lämpötila ylittää 60 °C

⚠ VAROITUS!

- ▶ Väärin suoritettujen korjaustoimenpiteiden voi aiheuttaa vaaratilanteita käyttäjälle. Korjaustoimet tulee jättää ala ammattilaisille, eli esim. valmistajan asiakaspalvelulle. Laitteessa tulee käyttää ainoastaan alkuperäisvaraosia.

⚠ VAROITUS!

- ▶ Imurissa olevaa pistorasiaa tulee käyttää pelkästään käyttöohjeessa mainittuihin tarkoituksiin.
- ▶ Valmistaja ei vastaa tarkoitusten vastaisen, väärän käytön tai väärin suoritettujen korjaustoimen aiheuttamista vahingoista.
- ▶ Laitteessa ei saa käyttää vaurioituneita jatkojohtoja.
- ▶ Imurin sähköjohdon vaurioituessa johto on vaihdettava valmistajalta tai tämän asiakaspalvelusta saatavaan erityisvalmistaiseen sähköjohtoon.
- ▶ Jos laitteessa käytetään sähköharjaa, pyörivän sähköharjan ei saa antaa koskettaa sähköjohtoa.
- ▶ Sähköverkon jännitteen on vastattava tyyppikilvessä mainittua jännitettä.
- ▶ Imuri on sammutettava ja sen pistoke on irrotettava jokaisen käyttökerran jälkeen ja aina ennen huoltoa.
- ▶ Pistoke tulee irrottaa vetäen itse pistokkeesta eikä sähköjohdosta.
- ▶ Sähköjohtoa ei saa kytkeä virtaverkkoon eikä irrottaa virtaverkosta märin käsin.
- ▶ Virransyötön on oltava suojattu sopivan vahvuisella sulakkeella.
- ▶ Imuria ei saa koskaan avata sateessa eikä ukonilmalla ulkona.
- ▶ Säilytä imuri kuivassa ja pakkaselta suojatussa paikassa sisätiloissa.

⚠ VAROITUS!

- ▶ Pölynpoistokoneet testataan DIN EN 60335-2-69 -standardin mukaisesti ja jaetaan pölyluokkiin.
- ▶ Pölyluokan L imurit soveltuvat kuivan, palamattoman, terveydelle vaarattomien pölyjen imurointiin > 1 mg/m³ työpaikkaraja-arvoilla.
- ▶ Luokan M imurit soveltuvat kuivien, palamattomien pölyjen, palamattomien nesteiden, puupölyn ja vaarallisten pölyjen (työpaikan raja-arvon ollessa ≥ 0,1 mg/m³) imemiseen.
- ▶ Luokan H imurit soveltuvat kuivien, palamattomien pölyjen, syöpää aiheuttavien ja tauteja tartuttavien hiukkasten sekä palamattomien nesteiden, puupölyn ja terveydelle vaarallisten pölyjen (kaikille työperäisen altistumisen raja-arvoille).

⚠ VAROITUS!

- ▶ Pölyluokalle **H-asbesti** tarkoitetut pölynimurit soveltuvat asbestia sisältävän pölyn imurointiin ja poistoon. Noudata asbestinpoistotöykalujen käyttöä ja ylläpitoa koskevia kansallisia määräyksiä.

⚠ VAROITUS!

- ▶ Tätä konetta eivät saa käyttää henkilöt (lapset mukaan lukien), joiden fyysiset, aistitoimintoihin liittyvät tai henkiset kyvyt ovat riittämättömät tai joilla ei riittävästi kokemusta tai tietämystä sen käyttämiseksi.
- ▶ Lapsia on valvottava, jotta he eivät leikkisi laitteella.
- ▶ Suuttimella, letkulla ja putkella ei saa osoittaa ihmisiä eikä eläimiä kohti.

⚠ VAROITUS!

- ▶ Käytä vain pölynimurin mukana toimitettuja harjoja tai käyttöohjeissa mainittuja harjoja.
- ▶ Muiden harjojen käyttäminen voi heikentää turvallisuutta.
- ▶ Käytettäessä elintarviketeollisuudessa: puhdista pölynimuri välittömästi käytön jälkeen ja desinfioi se mikrobikontaminaation välttämiseksi.
- ▶ Puhdistukseen ei saa käyttää höyrysuihkulaitetta eikä korkeapainepesuria.
- ▶ Käytä pölynimuria vain valvonnan alaisena.
- ▶ Irrota pölynimuri pistorasiasta, jos työ keskeytyy pitkäksi aikaa.
- ▶ Älä puhdista suodatinpatruunoita paineilman avulla.

Lue käyttöohjeet huolellisesti ennen pölynimurin käyttämistä.

Käyttöohjeessa on tärkeitä tietoja turvallisuudesta, käyttöönotosta, käytöstä, huollosta ja ylläpidosta. Säilytä käyttöohje turvallisuudessa paikassa ja jos myyt laitteen, anna se seuraavalle omistajalle.

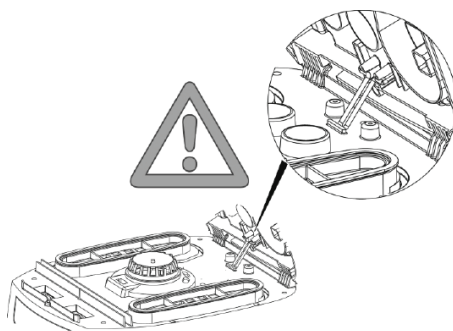
Valmistaja pitää oikeudet rakenteellisiin ja varusteisiin liittyviin muutoksiin.

Käyttäjän ei pidä suorittaa muita kuin tässä käyttöohjeessa mainittuja toimenpiteitä.


Kone on tarkoitettu teolliseen käyttöön, esimerkiksi hotelleissa, kouluissa, sairaaloissa, tehtaissa, myymälöissä, toimistoissa ja vuokraustoiminnassa käytettäväksi.

Laitteen osien täysilukuisuus sekä laitteen ehjyys tulee tarkastaa pakkausmateriaalin poistamisen yhteydessä.


Imurin käyttäjille on annettava riittävästi ohjeita ja opastusta imurin käyttöön ja tietoja aineista, joita sillä aiotaan imeä, mukaan lukien tietoja imettyjen aineiden hävittämisestä, ennen laitteen käyttöä.



3 Näyttö- ja ohjauselementit

Kytkimen asento	Toiminto	Kuvaus
0	Imuri sammutettu	- Pistorasiassa on jännitettä
I	Imuri käynnissä	- Pistorasiassa on jännitettä - Automaattinen täristys pois toiminnasta
A	Valmiuskäyttö käynnistys-/sammutusautomaatiikkaa varten	- Pistorasiassa on jännitettä - Imuri kytketään toimintaan ja sammutetaan pistorasiaan liitetyn sähkö- tai paineilmatyökulun* kautta
RA	Valmiuskäyttö käynnistys-/sammutusautomaatiikkaa varten	- Valmiuskäyttö kuten >A< plus automaattinen suodatin puhdistus
	Automaattinen suodattimen puhdistustoiminto	- Suodattimen puhdistus tapahtuu automaattisesti seuraavan työtaun aikana (kytkinasento >RA<), kun säädetty vähimmäistilavuusvirta on saavutettu
	Täyttötason osoitin*	- Täyttötason osoitin syttyy, kun tankki on täynnä ja/tai imuletku on tukossa. Pölynimureissa, joiden pölyluokka on M tai H, kuuluu myös äänimerkki
	Imuletkun halkaisijan määrittäminen *	- M-/H-/H-asbestipölynimureissa tilavuusvirran hallintaan ja äänivaroituserkin laukaisemiseksi, kun vähimmäistilavuusvirta laskee alle arvon 20 m/s

*riippuen varustuksesta

Kytkimen asento	Toiminto	Kuvaus
	Moottorin nopeuden määrittäminen*	- Imutehoa voi säätää kierrosluvunsäätimellä

4 Käyttöönotto

4.1 Ennen jokaista käyttöä

Varmista, että seuraavat ehdot täyttyvät:

Pölynimuri, sähköjohto, imuletku ja lisävarusteet eivät ole vaurioituneet.

Kaikki suodattimet on lisätty ja ne ovat ehjiä.

4.2 Käynnistäminen ja sammuttaminen

Imurin pistorasiassa on aina jännitettä pääkytkimen asennosta riippumatta.

⚠ VAROITUS!

Sähköyökalun automaattinen käynnistyminen muodostaa loukkaantumiskehityksen vaaran!

- ▷ Sammuta sähköyökalu tai paineilmatyökalu ennen kuin kytket sen pölynimuriin.

HUOMAA

Kytkimen ollessa asennossa $>0<$ imurin pistorasiaan voi liittää jatkojohtoon.

⚠ **Sähkökytkentä:** imuri + liitetty laite (maks. 2000 W) maks. 16 A.

4.2.2 Pölynimurin kytkeminen päälle

Toiminnot katso „3 Näyttö- ja ohjauselementit“ auf Seite 115.

- ▷ Työnnä pistoke pistorasiaan.
- ▷ Aseta kytkin kohtaan $><$.
 - ↳ Pölynimuri käynnistyy välittömästi.

tai:

- ▷ Aseta kytkin asentoon $>A<$ tai $>RA<$.
 - ↳ Pölynimuri on valmiustilassa sähköyökaluja varten.

4.2.3 Imuletkun halkaisijan määrittäminen*

- ▷ Määritä imuletkun halkaisija kytkimellä.

⚠ HUOMIO!

Luokkien M ja H valintakytkin vähimmäistilavuusvirran signaalia (äänimerkkiä ja valoa) varten

Letkun läpimitasta riippuen tiloissa $>RA<$ ja $>I<$ on käytössä seuraavat säädöt:

Valintakytkin imuletkun sisähalkaisijalle	Tilavuusvirta
Ø 35 mm	70 l/s
Ø 27 mm	41 l/s
Ø 21 mm	25 l/s

Nopeutta voidaan säätää erikseen letkun halkaisijan määrittämisen jälkeen.

4.2.4 Imutehon säätö*

- ▷ Säädä moottorin nopeutta kytkimellä.
 - tai
- ▷ Säädä kahvapatkessa olevaa lisäilmaluistia.

4.2.5 Pölynimurin sammuttaminen

- ▷ Aseta kytkin kohtaan $>0<$.
 - ↳ Pölynimuri on kytketty pois päältä.
- ▷ Kun olet kytkenyt pölynimurin pois päältä, irrota pistoke pistorasiasta.
- ▷ Kääri sähköjohto kokoon.
- ▷ Säilytä sähköjohtoa johtokoukussa.
- ▷ Säilytä imuputkea säiliön takaseinässä olevassa lisätarviketelineessä*.
- ▷ Aseta imuletkun päät yhteen niin, ettei likahiukkasia pääse vuotamaan.
- ▷ Poista sähköyökalu.

5 Käyttötilat

5.1 Imeminen kuivakäytössä

- ▷ Ime ainoastaan kuivalla suodattimella, kuivalla imurilla ja kuivilla lisätarvikkeilla, jottei laitteeseen pääse syntymään pölykerääntymiä.
- ▷ Mikäli laitteella imetään nokea, sementtiä, kipsiä, jauhoa tai vastaavia pölyjä: aseta PE-hävituspussi likasäiliöön.
- ▷ Käytä aina hävituspussija yhdessä suodatinpatruunoiden kanssa.

HUOMAA

Luokkien M, H ja H-asbesti imureita tulee käyttää mieluiten kuivakäytössä.

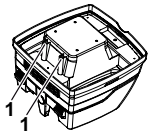
5.2 Nesteiden imeminen

VAROITUS!

Sähköiskun vaara!

- Imuri on sammutettava välittömästi, jos siitä alkaa pursuta ulos vaahtoa tai nestettä.
- Säiliö ja mahdollinen suodatinkasetti on tyhjennettävä.

HUOMAA



Puhdista veden täyttötason anturit (1) ja tutki ne vaurioiden varalta säännöllisesti.

- Imurointi ilman kuitukangaspölypussia. Laskossuodattimet soveltuvat märkäimurointiin. Sisäänrakennettu anturi kytkee moottorin pois päältä kun säiliö on täysi. Täydellä säiliöllä voi olla vaikutus imurin käsittelyyn.
- Tyhjennä säiliö (katso „7 Säiliön tyhjentäminen“ auf Seite 117).

HUOMAA

Ellei imuria sammuteta, käynnistysesä pysyy toiminnassa. Imuria voi käyttää vasta sammuttamisen ja uudelleen käynnistämisen jälkeen.

- Imuletku tulee ottaa pois nesteestä ennen tyhjentämistä.
- Letkusta voi valua hieman vettä sammuttamisen jälkeen suuren imutehon ja virtaukselle otollisen säiliön muodon takia.
- Käytä kuivaa suodatinta, jos imet laitteella tämän jälkeen kuivakäytössä.

HUOMAA

Jos laitetta käytetään usein vuorotellen kuiva- ja märkäkäytössä, on suositeltavaa käyttää ylimääräistä suodatinsarjaa, mieluiten polyesterisuodatinkasetteja.

5.3 Asbestipitoisten aineiden imeminen

Vain pölyluokan H-asbesti pölynimureita voidaan käyttää asbestipitoisten aineiden imuroimiseen.

- Käytä aina kuivasuodatinta, pölynimuria ja lisävarusteita työskennellessäsi, jotta estät pölyn tarttumisen ja kerääntymisen.
- Asbestipitoisten aineiden imemistä varten: Työnnä PE-tyhjenpussi likasäiliöön.
- Käytä aina suodatinpusseja yhdessä suodatinpatruunoiden kanssa.

HUOMAA

Kuivien pölyjen pölynimureina tulisi mieluiten käyttää H-asbestiluokan pölynimureita.

VAROITUS!

Terveysvaara!

Asbestikuituja ilmassa.

- Johda työalueelle riittävästi ulkoilmaa (raitis ilma).
- Ohjaa tai puhdista poistoilma niin, etteivät asbestikuidut pääse muiden henkilöiden hengitysilmaan.
- Kun suodatat poistoilmaa, kuljeta kaikki pöly pölytyiviissä säiliöissä.
- Älä dekantoi pölyä.

Jos asbestikuitujen vapautuminen on mahdollista:

- Imeytä asbestikuidut poistoaukossa tai alkuuperäisessä paikassa.
- Hävitä sen jälkeen asbestikuidut uusimman tekniikan mukaisesti niin, ettei siitä ole vaaraa ihmisille tai ympäristölle.

Jos asbestikuitujen täydellinen imeytyminen ei ole mahdollista:

- suorita ilmanvaihdon lisätoimenpiteitä uusimman tekniikan mukaisesti.

Työn valmistuttua:

- Puhdista työkalut huolellisesti imuputket ja työvälineet mukaan lukien.
- Puhdista työskentelyalue huolellisesti.
- Kostuta ja irrota asianmukaisesti asbestikuiduista saastuneet esineet, joita ei voida puhdistaa.

Puhdistuksen jälkeen:

- Tuuleta työskentelyaluetta riittävästi.

6 Jatkuva suodattimien puhdistus

Imuri on varustettu sähkömagneettisella suodattimien puhdistimella, jolla voidaan puhdistaa kaikki kerääntynyt pöly suodatinpatruunoista.

Suodattimen puhdistus tapahtuu automaattisesti seuraavan työtaujan aikana (kytkinasento >RA<), kun säädetty vähimmäistilavuusvirta on saavutettu.

7 Säiliön tyhjentäminen

HUOMAA

Sallittu ainoastaan pölyillä, joita koskee työpaikan raja-arvo > 1 mg/m³.

- Sammuta imuri ja irrota pistoke.
- Avaa kiinnittimet.
- Ota kansi ja imuletku irti säiliöstä.
- Käännä säiliö ylösalaisin.

7.1 Kuitukangaspölypussin hävittäminen

- Sammuta pölynimuri.
- Irrota pistoke pistorasiasta.
- Käytä asianmukaista hengityssuojainta.
- Irrota imuletku.

- ▷ Sulje imuistukka tulpalla.
- ▷ Avaa kyljissä olevat salvat.
- ▷ Poista yläosa.
- ▷ Vedä laippa varovasti irti imuistukasta ja sulje laippa.
- ▷ Hävitä kerääntynyt materiaali voimassa olevien määräysten mukaisesti.

7.2 PE-tyhjennys- ja hävityspussin hävittäminen

- ▷ Aseta kytkin asentoon >RA<.
 - ↳ Suodatinpatruunat puhdistetaan automaattisesti.
 - ↳ Suodattimiin jäänyt pöly putoaa pussiin.
- ▷ Sammuta pölynimuri.
- ▷ Irrota pistoke pistorasiasta.
- ▷ Käytä asianmukaista hengityssuojainta.
- ▷ Irrota imuletku.
- ▷ Sulje imuistukka tulpalla.
- ▷ Avaa kyljissä olevat salvat.
- ▷ Poista yläosa.
- ▷ Sulje PE-tyhjennys- ja hävityspussi varovasti mukana toimittulla narulla.
- ▷ Vedä laippa irti imuistukasta ja sulje laippa.
- ▷ Ota PE-tyhjennys- ja hävityspussi varovasti irti säiliöstä.
- ▷ Hävitä imemäsi aines voimassa olevien määräysten mukaisesti.

7.3 Lisää kuitukangaspölypussi

HUOMAA

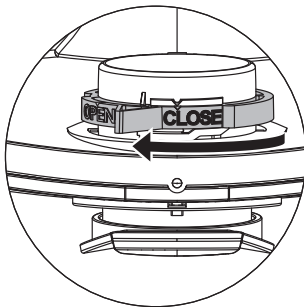
Käytä kuitukangaspölypussia vain kuivaimurointiin.

- ▷ Työnnä laippa kokonaan imuistukan päälle.

HUOMAA

Sulkimen käyttö

- ▷ Käännä sisäpuolella oleva punainen suljin CLOSE (kiinni) -asentoon ▲ -merkillä olevaan pysähdykseen asti.



7.4 Lisää PE-tyhjennys- ja hävityspussi*

HUOMAA

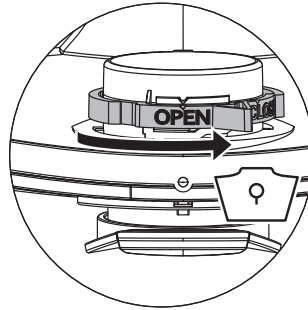
PE-tyhjennys- ja hävityspussit soveltuvat ainoastaan luokkien **L**, **M** ja **H** imureihin, joissa on erikoissäiliö ja imuaukon suljin ja jotka ovat tyyppiä IS/ISC L, M, H ja H-ASBEST.

HUOMAA

Sulkimen käyttö

- ▷ Käännä sisäpuolella oleva punainen suljin OPEN (auki) -asentoon ▲ -merkillä olevaan pysähdykseen asti.

- ▷ Liu'uta laippa kokonaan imuistukan päälle.
- ▷ Vie pussin yläosan suu säiliön reunan yliitse.



▷

8 Suodattimen vaihtaminen

8.1 Suodatinpatruunoiden vaihtaminen

- ▷ Puhdista suodatinpatruunat ennen niiden vaihtamista.
- ▷ Kierrä salvan lukitsinta kolikolla tai vastaavalla esineellä 90° vastapäivään ja paina salpaa taaksepäin.
- ▷ Käännä suojus auki.
- ▷ Laita irrottamasi suodatinkasetit välittömästi pölytiiviseen muovipussiin, sulje pussi ja hävitä asianmukaisesti.
- ▷ Aseta uudet suodatinkasetit paikoilleen.
- ▷ Nosta lukitussankaa, käännä suojus alas ja lukitse se painamalla sitä kevyesti.

9 Moottorin suoja-suodattimen vaihtaminen

HUOMAA

Likaantunut moottorin suoja-suodatin on merkki viallisista suodatinkaseteista.

- ▷ Vaihda suodatinkasetit.
- ▷ Vaihda moottorin suoja-suodatin tai pese se juoksevassa vedessä, kuivaa ja aseta takaisin paikoilleen.

10 Kuljettaminen

- ▷ Irrota imuletku.
- ▷ Sulje imuistukka tulpalla.
- ▷ Aseta yläosa säiliöön.
- ▷ Sulje sivusalvat.
- ▷ Aseta lisätarvikkeet sopivaan muovipussiin ja sulje se tai aseta lisätarvikkeet lisätarviketelineeseen.
- ▷ Liitä imuletkun alku- ja loppupää toisiinsa.
- ▷ Kierrä letku imurin ympärille ja kiinnitä kahvalla.

11 Huoltaminen

HUOMAA

Imuri on sammutettava ja pistoke on irrotettava ennen jokaista huoltokertaa.

Käyttäjän tulee pitää imuri kunnossa

- purkamalla se osiin
- puhdistamalla
- ja huoltamalla sen

saattamatta itseään ja muita henkilöitä vaaratilanteisiin.

Varoimenpiteet

Vaadittavia varoimenpiteitä ovat

- puhdistus ennen osiin purkamista
- niiden paikallisten suodatettavien tuuletusjärjestelmien valmistelu, joista imuri aiotaan irrottaa
- huoltoalueen puhdistus
- sopivien henkilösuojainten käyttö.

Luokkien H ja M imureita koskevat varoimenpiteet

Imurin ulkopinnat puhdistetaan imemällä ja pyyhkimällä niistä pöly tai käsittelemällä ne tiivistysaineella, ennen kuin imuri viedään pois vaaralliselta alueelta. Kaikkien imurin osien on katsottava olevan likaisia, kun imuri viedään pois vaaralliselta alueelta, joten pölyn leviämisen estämiseksi on ryhdyttävä tarpeellisiin toimenpiteisiin.

Likaiset tarvikkeet

Huolto- ja korjaustoimien yhteydessä on hävitettävä kaikki likaantuneet tarvikkeet, joita ei voida puhdistaa tyydyttävästi. Tällaiset tarvikkeet on hävitettävä vuotamattomissa pusseissa kyseisille materiaaleille määritettyjä voimassa olevia määräyksiä noudattaen.

11.1 Imurin tehokkuuden testaaminen

Valmistajan tai opastetun henkilön on suoritettava vähintään kerran vuodessa tekninen tarkastus, joka sisältää suodatimet, pölynimurin ilmatiiviyden ja hallintamekanismit.

Lisäksi pölynimurien, joiden pölyluokka on H tai H-asbesti, tehokkuus on tarkastettava vähintään kerran vuodessa tai useammin.

Testimenetelmä, jota voidaan käyttää laitteen tehokkuuden osoittamiseen, määritellään standardissa EN 60335-2-69 AA.22.201.2.

Jos testiä ei läpäistä, se on toistettava uudella pääsuodattimella.

Käyttöpaikan ilmanvaihtuvuuden on oltava riittävä, jos poistoilma tyhjenee samaan huoneeseen. Lisätietoja on nähtävissä kansallisista määräyksistä.

Jos imurin imuteho heikkenee ja eikä lisääny edes tärisyttämällä suodatinkasetteja enemmän (sillä edellytyksellä, että säiliö on tyhjenetty ja kuitukangaspölypussi vaihdettu), on välttämätöntä vaihtaa suodatinkasetit (katso „8.1 Suodatint patruunoiden vaihtaminen“ auf Seite 118).

12 Puhdistaminen

HUOMAA

Hapot, asetoni ja liuotusaineet voivat vahingoittaa imurin osia.

- ▷ Puhdista säiliö ja lisätarvikkeet vedellä.
- ▷ Pyyhi yläosa kostealla liinalla.
- ▷ Anna säiliön ja lisätarvikkeiden kuivua.

13 Korjaaminen

⚠ VAROITUS!

- ▶ Väärin suoritettavat korjaustoimenpiteet voivat aiheuttaa vaaratilanteita käyttäjälle.
- ▷ Korjaustoimet tulee jättää ala ammattilaisille, eli esim. valmistajan asiakaspalvelulle. Laitteessa tulee käyttää ainoastaan alkuperäisvaraosia.

14 Vianetsintä ja korjaaminen

HUOMAA		
Toimintahäiriöt eivät välttämättä merkitse sitä, että imuri olisi viallinen.		
Vika	Syy	Ratkaisu
Imuteho on heikentynyt	Suodatin likainen	Puhdista
	Suodatinpussi täynnä	Vaihda
	Säiliö täynnä	Tyhjennä
	Moottorin suoja-suodatin on tukossa	Puhdista
	Suutin, putki tai letku tukossa	Puhdista
Pölynimuri ei käynnisty	Verkkopistoke ei ole pistorasiassa	Kytke verkkopistoke pistorasiaan
	Ei verkkojännitettä	Tarkista sulake
	Sähköjohto on viallinen	Vaihda
	Kansi ei ole kunnolla kiinni	Sulje
	Vesianturi on sammutettu	Tyhjennä säiliö
	Pölynimuri on valmiustilassa >A< tai >RA<	Aseta kytkin asentoon >I< (katso „3 Näyttö- ja ohjauselementit“ auf Seite 115)
Pölynimuri ei käynnisty, kun työkalu on kytketty päälle >A<- tai >RA<-tilassa	Sähkötyökalua ei ole kytketty pölynimurin pistorasiaan	Työnnä pistotulppa pölynimurin pistorasiaan
	Paineilman käynnistysautomaatiikan* magneettiventtiili on likainen	Huuhtele alkoholilla
Järjestelmä imee PE-tyhjennys- ja hävityspussia suodattimeen	Sulkimen asento on väärä	Vie suljin asentoon OPEN (auki) ▲ (katso kappaletta „7.4 Lisää PE-tyhjennys- ja hävityspussi“ auf Seite 118)
Luokkien M ja H imurit: säiliöön kerääntyy pölyä pölypussin ollessa paikoillaan	Sulkimen asento on väärä	Vie suljin asentoon CLOSE (kiinni) ▲ (katso kappaletta „7.3 Lisää kuitukangaspölypussi“ auf Seite 118)
Täytä merkivalot	Suodatin tukossa	Puhdista tai vaihda suodatin
	Imuletku tukossa	Puhdista
	Kontti täynnä	Tyhjentää

Älä suorita muita toimenpiteitä, vaan ota yhteyttä asiakaspalveluun.

15 Aidot lisävarusteet

HUOMAA		
Käytä vain alkuperäisiä lisävarusteita.		
Tuotteen nimi	Ominaisuudet/materiaali	Tilausno
Taitettu suodatinpatruuna FKP 4300	Polyesterimateriaali, pölyluokka M hyväksytty (Ti15)	416069
Taitettu suodatinpatruuna FKP 4300 HEPA	Polyesterimateriaali, lasikuitu ja selluloosamateriaali, pölyluokka H hyväksytty (Ti26)	419190
Taitettu suodatinpatruuna FKPN 3000 NANO	Polyesterimateriaali, jossa on nanokuitukerros, pölyluokka M hyväksytty (Ti201)	425740
Suodatinpussit 25 l:		
Fleece-suodatinpussi FBV 25/35 (5 kpl)	25 ja 35 litran muovisäiliölle, pölyluokka M hyväksytty (VIT610/TMO908)	411231
PE-tyhjennys- ja hävityspussi FBPE 25/35 (5 kpl)	Ainoastaan pölynimureiden pölyluokalle M ja H	425764
PE-tyhjennys- ja hävityspussi asbesti FBPE 35 (5 kpl)	Ainoastaan pölynimureiden pölyluokalle H -asbesti	425757

Tuotteen nimike	Ominaisuudet/materiaali	Tilausno
Fleece-suodatinpussi FBVPE 25/35 (5 kpl)	Ainoastaan pölynimureiden pölyluokalle M ja H (VIT610/TMO908)	445267
Fleece-suodatinpussi FBVPE 25/35 (5 kpl)	Ainoastaan pölynimureiden pölyluokalle H-asbesti (VIT610/TMO908)	445755
Suodatinpusit 50 l:		
Fleece-suodatinpussi FBV 45/55 (5 kpl)	50 litran muovisäiliölle, pölyluokka M hyväksytty (VIT610/TMO908)	435039
PE-tyhjennys- ja hävityspussi FBPE 50 (5 kpl)	Ainoastaan pölynimureiden pölyluokalle M ja H	421742
PE-tyhjennys- ja hävityspussi asbesti FBPE 50 (5 kpl)	Ainoastaan pölynimureiden pölyluokalle H -asbesti	423951

Muita lisätarvikkeita on mainittu erikoisvarusteiden luettelossa, jonka saa pyynnöstä Starmix-huoltopalvelusta internetistä osoitteesta: www.starmix.de, E-Mail: info@starmix.de.

16 Tekniset tiedot

Tyyppi: IS		ISC L/M/H-1425 (1450) 110/120V	ISC L/M/H-1425 (ISC L/M/H-1450)	ISC L/M/H-1625 (ISC L/M/H-1650)	ISC H-1225 Asbest ISC H-1250 Asbest
Jännite	V	110-120	220-240	220-240	
Taajuus	Hz	50/60			
Nimellisteho	W	1200	1200	1400	1000
Mmaks. teho	W	1400	1400	1600	1200
Ilmavirta*	l/s (m³/h)	74 (266)	73 (263)	75 (270)	70 (252)
Alipaine*	hPa/MG	234	270	280	265
Ilmavirta**	l/s (m³/h)	35 (126)	42 (151)	45 (162)	40 (144)
Alipaine**	hPa/SE	200	235	245	230
Äänenpaine	dB(A)	69			
Paino	kg	12,1 / 17,1			
Mitat p x l x k	cm	45 x 39 x 49 / 59,5 x 46,5 x 96			

* puhaltimessa

** letkussa

Enimmäisvirta pölynimureissa, joissa on pistorasia: 2000 W (220-240V~) / 400 Watt (120V~)

Verkkoliitäntäkaapeli pölyluokan L pölynimureissa, joissa on pistorasia: H05RR-F 3G1,5

Verkkoliitäntäkaapeli pölyluokan M, H ja H-asbesti pölynimureissa, joissa on pistorasia: H07RN-F 3G1,5

17 Testit ja hyväksynät

Sähkötekniset tarkastukset on suoritettava turvallisuusmääräyksen DGUV V3 ja normin DIN VDE 0701 osien 1 ja 3 mukaisesti. Kyseiset tarkastukset ovat normin DIN VDE 0702 mukaan välttämättömiä säännöllisin väliajoin ja kunnossapidon tai muutoksen tekemisen jälkeen.

Imurit on tarkastettu ja hyväksytty normin IEC/EN 60335-2-69 mukaisesti.

HUOMAA

Käytetyt laitteet sisältävät arvokkaita materiaaleja, joita voidaan käyttää uudelleen. **Imureita ei saa hävittää tavallisen kotitalousjätteen mukana**, vaan ne on vietävä asianmukaiseen keräyspisteeseen, joka voi olla esim. kunnallinen jätteenkeräyspiste.



18 Vaatimustenmukaisuusvakuutus

Vakuutamme, että alla mainittu laite vastaa suunnittelultaan ja rakenteeltaan sekä valmistustavaltaan EU-direktiivien asianomaisia perusturvallisuus- ja terveysvaatimuksia.

Jos laitteeseen tehdään muutoksia, joista ei ole sovittu kanssamme, tämä vakuutus ei ole enää voimassa.

Tuote: Pölynimuri märkä- ja kuivakäyttöön

Tyyppi: IS

Tämän laitteen rakenne on seuraavien oleellisten säännösten mukainen:

EY:n konedirektiivi 2006/42/EY
EY:n EMC-direktiivi 2014/30/EY
ROHS 2011/65/EU

EY:n konedirektiivi 2006/42/EY, mukaan lukien muutokset:

DIN EN 60335-1 (VDE 0700-1);2012-10; EN 60335-1:2012
DIN EN 60335-1 Ber.1 (VDE 0700-1 Ber.1);2014-04; EN 60335-1:2012/AC:2014
EN 60335-1:2012/A11:2014
DIN EN 60335-1/A13 (VDE 0700-1/A13);2018-07; EN 60335-1:2012/A13:2017
DIN EN 60335-2-69 (VDE 0700-69);2015-07; EN 60335-2-69:2012
DIN EN 62233 (VDE 0700-366);2008-11; EN 62233:2008
DIN EN 62233 Ber.1 (VDE 0700-366 Ber.1);2009-04; EN 62233 Ber.1:2008
DIN EN ISO 12100:2011-03; EN ISO 12100:2010

EY:n EMC-direktiivi 2014/30/EY:

DIN EN 55014-1 (VDE 0875-14-1);2018-08; EN 55014-1:2017
DIN EN 55014-2 (VDE 0875-14-2);2016-01; EN 55014-2:2015
DIN EN 61000-3-2 (VDE 0838-2);2015-03; EN 61000-3-2:2014
DIN EN 61000-3-3 (VDE 0838-3);2014-03; EN 61000-3-3:2013
Luokan II vaatimukset

Seuraava laitos on testannut ja sertifioinut tuotteen:

VDE Prüf- und Zertifizierungsinstitut GmbH (EU-Kenn-Nr. 03666), Merianstr. 28, 63069 Offenbach

Dokumentointivaltuutettu:





ELECTROSTAR GmbH, Hans-Zinser-Straße 1-3, 73061 Ebersbach/Fils, Saksa



Carsten Gresser
Laadunvarmistuspäällikkö

30.09.2019

1 Επεξήγηση συμβόλων και σημάνσεων που χρησιμοποιούνται

Symbol / Signalwort	Beschreibung
	Αυτό είναι ένα σύμβολο προειδοποίησης. Προειδοποιεί από πιθανό κίνδυνο τραυματισμού. Ακολουθήστε όλες τις οδηγίες, που επισημαίνονται με αυτό το σύμβολο, για την αποφυγή τραυματισμών ή θανάτου. Το σύμβολο προειδοποίησης εμφανίζεται πάντα σε συνδυασμό με τις λέξεις επισήμανσης ΚΙΝΔΥΝΟΣ , ΠΡΟΕΙΔΟΠΟΙΗΣΗ και ΠΡΟΣΟΧΗ .
ΚΙΝΔΥΝΟΣ!	Επισημαίνει έναν κίνδυνο με υψηλό βαθμό επικινδυνότητας, ο οποίος θα έχει ως συνέπεια τον θάνατο ή σοβαρούς τραυματισμούς, εάν δεν αποφευχθεί.
ΠΡΟΕΙΔΟΠΟΙΗΣΗ!	Επισημαίνει έναν κίνδυνο με μεσαίο βαθμό επικινδυνότητας, ο οποίος ενδέχεται να έχει ως συνέπεια τον θάνατο ή σοβαρούς τραυματισμούς, εφόσον δεν αποφευχθεί.
ΠΡΟΣΟΧΗ!	Επισημαίνει έναν κίνδυνο με μικρό βαθμό επικινδυνότητας, ο οποίος ενδέχεται να έχει ως συνέπεια ελαφρούς έως μέτριους τραυματισμούς, εφόσον δεν αποφευχθεί.
ΣΗΜΕΙΩΣΗ	Επισημαίνει συμβουλές ή υποδείξεις, οι οποίες ελαφρύνουν την εργασία σας και φροντίζουν για μια ασφαλές λειτουργία.
	Επισημαίνει την προϋπόθεση η οποία πρέπει να ικανοποιείται, πριν μπορέσει να εκτελεστεί μία ενέργεια.
	Επισημαίνει βήματα ενεργειών που πρέπει να εκτελέσει διαδοχικά ο χρήστης.
	Επισημαίνει το αποτέλεσμα μιας ενέργειας.

2 Σημαντικές πληροφορίες ως προς την ασφάλεια

ΠΡΟΕΙΔΟΠΟΙΗΣΗ!

- ▶ Κίνδυνος ασφυξίας! Μην αφήνετε τα παιδιά να παίζουν με τα υλικά συσκευασίας, πχ. πλαστικές σακούλες.
- ▶ Μην ανεβαίνετε ή κάθεστε πάνω στην ηλεκτρική σκούπα.
- ▶ Κίνδυνος πτώσης κατά την εργασία σε σκάλες. Προσέξτε ώστε να στέκεστε με ασφάλεια.
- ▶ Μην τραβάτε το καλώδιο σύνδεσης και τον εύκαμπτο σωλήνα αναρρόφησης από αιχμηρές γωνίες, μην τα κάμπτετε ή τα συνθλίβετε.
- ▶ Τοποθετείτε το καλώδιο σύνδεσης και τον εύκαμπτο σωλήνα αναρρόφησης πάντα με τέτοιο τρόπο, ώστε να μην υπάρχει κίνδυνος να σκοντάψει κάποιος πάνω τους.
- ▶ Σε περίπτωση εκροής αφρού ή υγρού θέστε αμέσως τον αναρροφητήρα εκτός λειτουργίας.
- ▶ Διατηρείτε πάντα το εσωτερικό του καλύμματος στεγνό.
- ▶ Μην χρησιμοποιείτε την ηλεκτρική σκούπα, καθώς και τα αξεσουάρ, στις παρακάτω περιπτώσεις:
 - Το καλώδιο παροχής ρεύματος ή το καλώδιο επέκτασης είναι ελαττωματικό ή παρουσιάζει ρωγμές
 - Υπάρχει ορατή ζημιά στην ηλεκτρική σκούπα, πχ. ρωγμές στο περίβλημα
 - Εάν υποπτεύεστε ένα αόρατο ελάττωμα, πχ. μετά από πτώση

ΚΙΝΔΥΝΟΣ!

- ▶ Κίνδυνος έκρηξης και φωτιάς! Μην λειτουργείτε την ηλεκτρική σκούπα σε ένα δυνητικά εκρηκτικό περιβάλλον.
- ▶ Κρατήστε την ηλεκτρική σκούπα μακριά από εύφλεκτα αέρια και ουσίες.

⚠ ΚΙΝΔΥΝΟΣ!

- ▶ Κίνδυνος έκρηξης και φωτιάς! Μη χρησιμοποιείτε την ηλεκτρική σκούπα για την αναρρόφηση των παρακάτω:
 - εύφλεκτα ή εκρηκτικά διαλύματα
 - υλικά εμποτισμένα σε διαλύματα
 - δυναμικά εκρηκτικές σκόνες
 - υγρά όπως βενζίνη, λάδι, αλκοόλ, αραιωτικά
 - υλικά θερμότερα των 60 °C

⚠ ΠΡΟΕΙΔΟΠΟΙΗΣΗ!

- ▶ Οι συσκευές που δεν έχουν επισκευαστεί από εξειδικευμένο προσωπικό είναι επικίνδυνες για το χρήστη. Οι επισκευές πρέπει να διεξάγονται μόνο από εξειδικευμένο προσωπικό, π.χ. την υπηρεσία εξυπηρέτησης πελατών. Χρησιμοποιείτε μόνο γνήσια ανταλλακτικά.

⚠ ΠΡΟΕΙΔΟΠΟΙΗΣΗ!

- ▶ Χρησιμοποιείτε την υποδοχή ρεύματος του αναρροφητήρα μόνο για το σκοπό που προβλέπεται στις οδηγίες χρήσης.
- ▶ Σε περίπτωση χρήσης διαφορετικής από την προβλεπόμενη, ακατάλληλου χειρισμού ή επισκευής από μη εξειδικευμένο προσωπικό ο κατασκευαστής δεν αναλαμβάνει καμία ευθύνη για ζημιές.
- ▶ Μην χρησιμοποιείτε φθαρμένα καλώδια επέκτασης.
- ▶ Σε περίπτωση που το καλώδιο σύνδεσης του αναρροφητήρα παρουσιάζει φθορές, πρέπει να αντικατασταθεί από ειδικό καλώδιο, το οποίο μπορείτε να προμηθευτείτε είτε από τον κατασκευαστή είτε από την εξουσιοδοτημένη υπηρεσία εξυπηρέτησης πελατών.
- ▶ Εάν χρησιμοποιείτε τις περιστρεφόμενες ηλεκτρικές βούρτσες, μην επιτρέπετε να έρθουν σε επαφή με το καλώδιο σύνδεσης στο δίκτυο.
- ▶ Η τάση που αναγράφεται στην πινακίδα τύπου πρέπει να συμφωνεί με την τάση δικτύου.
- ▶ Μετά από κάθε χρήση και πριν από οποιαδήποτε εργασία συντήρησης πρέπει να θέτετε τον αναρροφητήρα εκτός λειτουργίας και να αποσυνδέετε το βύσμα.
- ▶ Πρέπει να αποσυνδέετε το βύσμα ρεύματος τραβώντας από το ίδιο το βύσμα και όχι από το καλώδιο σύνδεσης.
- ▶ Ποτέ μην συνδέετε ή αποσυνδέετε το βύσμα με βρεγμένα χέρια.
- ▶ Η τροφοδοσία ρεύματος πρέπει προστατεύεται με ασφάλεια με κατάλληλη ένταση ρεύματος.
- ▶ Μην ανοίγετε ποτέ τη συσκευή σε υπαίθριους χώρους σε περίπτωση βροχής ή καταιγίδας.
- ▶ Φυλάξτε τη σκούπα σε στεγνό εσωτερικό χώρο προστατευμένη από παγετό.

⚠ ΠΡΟΕΙΔΟΠΟΙΗΣΗ!

- ▶ Οι μηχανές αφαίρεσης σκόνης είναι δοκιμασμένες σύμφωνα με το DIN EN 60335-2-69 και χωρίζονται σε κατηγορίες σκόνης.
- ▶ Οι ηλεκτρικές σκούπες της κατηγορίας **L** είναι κατάλληλες για την αναρρόφηση ξηρών, μη εύφλεκτων, επικίνδυνων για την υγεία σκονών με οριακές τιμές χώρου εργασίας > 1 mg/m³.
- ▶ Οι αναρροφητήρες της κατηγορίας **M** είναι κατάλληλοι για την απορρόφηση/αναρρόφηση στεγνής, μη εύφλεκτης σκόνης, μη εύφλεκτων υγρών, ροκανιδίων και επικίνδυνης σκόνης με οριακή τιμή επαγγελματικής έκθεσης ≥ 0,1 mg/m³.
- ▶ Οι αναρροφητήρες της κατηγορίας **H** είναι κατάλληλοι για την απορρόφηση/αναρρόφηση στεγνής, μη εύφλεκτης σκόνης, καρκινογόνων και παθογόνων σωματιδίων καθώς και μη εύφλεκτων υγρών, ροκανιδίων και επικίνδυνης για την υγεία σκόνης με οριακή τιμή επαγγελματικής έκθεσης.

⚠ ΠΡΟΕΙΔΟΠΟΙΗΣΗ!

- ▶ Οι ηλεκτρικές σκούπες κατηγορίας σκόνης **H-αμιάντου** είναι κατάλληλες για τη σκούπα και την εκχύλιση σκόνης που περιέχει αμιάντο. Τηρείτε τους εθνικούς κανονισμούς για τη λειτουργία και τη συντήρηση των εργαλείων αφαίρεσης αμιάντου.

⚠ ΠΡΟΕΙΔΟΠΟΙΗΣΗ!

- ▶ Αυτή η συσκευή δεν επιτρέπεται να χρησιμοποιείται από άτομα (συμπεριλαμβανομένων παιδιών) με μειωμένες φυσικές, αισθητηριακές ή νοητικές ικανότητες, ή έλλειψη εμπειρίας και γνώσης.
- ▶ Πρέπει να επιβλέπετε τα παιδιά για να βεβαιώσετε ότι δεν παίζουν με τη συσκευή.
- ▶ Μην κατευθύνετε το ακροφύσιο, τον εύκαμπτο σωλήνα ή το σωλήνα σε ανθρώπους ή ζώα.

⚠ ΠΡΟΕΙΔΟΠΟΙΗΣΗ!

- ▶ Χρησιμοποιείτε μόνο τις βούρτσες που παρέχονται μαζί με την ηλεκτρική σκούπα ή αυτές που υποδεικνύονται στις οδηγίες λειτουργίας.
- ▶ Η χρήση άλλων βουρτσών μπορεί μετριάζει την ασφάλεια.
- ▶ Όταν χρησιμοποιείται σε επιχειρήσεις επεξεργασίας τροφίμων: Καθαρίστε αμέσως την ηλεκτρική σκούπα αφού τη χρησιμοποιήσετε και απολυμάνετε τη για να αποφύγετε τη μικροβιακή μόλυνση.
- ▶ Μην χρησιμοποιείτε εκτοξευτήρες ατμού ή συσκευές καθαρισμού υψηλής πίεσης για τον καθαρισμό της.
- ▶ Χρησιμοποιείτε την ηλεκτρική σκούπα μόνο υπό επίβλεψη.
- ▶ Αποσυνδέστε την ηλεκτρική σκούπα από την πρίζα σε περίπτωση μακράς διακοπής της εργασίας.
- ▶ Μην καθαρίζετε τα φυσίγγια φίλτρου με συμπιεσμένο αέρα.

Διαβάστε το εγχειρίδιο λειτουργίας προσεκτικά προτού αρχίσετε να χρησιμοποιείτε την ηλεκτρική σκούπα. Το εγχειρίδιο λειτουργίας παρέχει σημαντικές οδηγίες για την ασφάλεια, την έναρξη λειτουργίας, τη λειτουργία, τη συντήρηση και τη φροντίδα. Φυλάξτε το εγχειρίδιο λειτουργίας σε ασφαλές μέρος και, σε περίπτωση που πωλήσετε τη συσκευή, δώστε το στον επόμενο ιδιοκτήτη.

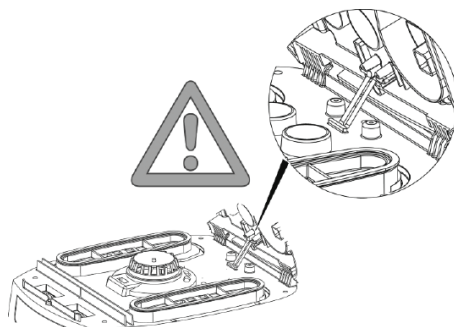
Ο κατασκευαστής επιφυλάσσει για τροποποιήσεις στην κατασκευή και στον εξοπλισμό.

Απαγορεύεται να εκτελείτε εργασίες άλλου είδους εκτός από αυτές που αναφέρονται στις οδηγίες χρήσης.

Αυτή η συσκευή προβλέπεται για επαγγελματική χρήση, για παράδειγμα για χρήση σε ξενοδοχεία, σχολεία, νοσοκομεία, βιομηχανίες, καταστήματα, γραφεία και εταιρείες εκμίσθωσης. Κατά τη αφαίρεση της συσκευασίας ελέγξτε τη συσκευή ως προς αρτιότητα της και ως προς την ύπαρξη φθαρών που ενδεχομένως προκλήθηκαν κατά τη μεταφορά.

Πριν από τη χρήση οι χρήστες πρέπει να ενημερωθούν και να



εκπαιδευτούν πάνω στη χρήση του αναρροφητήρα και των ουσιών για τις οποίες μπορεί να χρησιμοποιηθεί. Επιπλέον πρέπει να ενημερωθούν και να εκπαιδευτούν πάνω στην ασφαλή διαδικασία απόρριψης του συλλεγόμενου υλικού.



3 Οθόνη και στοιχεία ελέγχου

Θέση διακόπτη	Λειτουργία	Περιγραφή
0	Αναρροφητήρας εκτός λειτουργίας	- Η υποδοχή ρεύματος φέρει τάση
I	Αναρροφητήρας σε λειτουργία	- Η υποδοχή ρεύματος φέρει τάση - Αυτόματη λειτουργία δόνησης απενεργοποιημένη
A	Λειτουργία ετοιμότητας για την αυτόματη ενεργοποίηση/ απενεργοποίηση	- Η υποδοχή ρεύματος φέρει τάση - Ο αναρροφητήρας ενεργοποιείται και απενεργοποιείται μέσω του συνδεδεμένου ηλεκτρικού/πνευματικού εργαλείου*
RA	Λειτουργία ετοιμότητας για την αυτόματη ενεργοποίηση/ απενεργοποίηση	- Λειτουργία ετοιμότητας όπως στο >A< plus αυτόματος καθαρισμός φίλτρου

* ανάλογα με το μοντέλο της συσκευής

Θέση διακόπτη	Λειτουργία	Περιγραφή
	Αυτόματη λειτουργία καθαρισμού φίλτρου	- Αυτός ο καθαρισμός φίλτρου γίνεται αυτόματα κατά την επόμενη παύση εργασίας, αφού επιτευχθεί ο ρυθμισμένος ελάχιστος όγκος ρεύματος (θέση διακόπτη RA)
	Ένδειξη στάθμης πλήρωσης*	- Η ένδειξη στάθμης πλήρωσης ανάβει όταν η δεξαμενή είναι πλήρης και/ή έχει φράξει ο εύκαμπτος σωλήνας αναρρόφησης. Στις ηλεκτρικές σκούπες με κατηγορία σκόνης M και H, εκπέμπεται επίσης ακουστικό σήμα
	Ρύθμιση της διαμέτρου του εύκαμπτου σωλήνα αναρρόφησης*	- Στις ηλεκτρικές σκούπες M-/H-/H-αμιάντου για παρακολούθηση της ροής όγκου, για να ενεργοποιηθεί ένα ηχητικό προειδοποιητικό σήμα εάν η ταχύτητα αέρα πέφτει κάτω από 20 ml/δευτ
	Ρύθμιση της ταχύτητας του μοτέρ*	- Ρυθμίστε την ισχύ αναρρόφησης με τον ρυθμιστή ταχύτητας

4 Έναρξη λειτουργίας

4.1 Πριν από κάθε χρήση

Βεβαιωθείτε ότι υφίστανται οι ακόλουθες συνθήκες:

Η ηλεκτρική σκούπα, το καλώδιο παροχής ρεύματος, ο εύκαμπτος σωλήνας και τα αξεσουάρ δεν έχουν υποστεί ζημιά.

Έχουν τοποθετηθεί όλα τα φίλτρα και δεν έχουν υποστεί ζημιά.

4.2 Ενεργοποίηση και απενεργοποίηση

Η υποδοχή φς στην ηλεκτρική σκούπα παραμένει πάντα με τάση, ανεξάρτητα από τη θέση του διακόπτη ρεύματος.

⚠ ΠΡΟΕΙΔΟΠΟΙΗΣΗ!

Κίνδυνος τραυματισμού από αυτόματη εκκίνηση του ηλεκτρικού εργαλείου!

- ▷ Απενεργοποιήστε το ηλεκτρικό εργαλείο ή το εργαλείο συμπιεσμένου αέρα πριν τα συνδέσετε στην ηλεκτρική σκούπα.

ΣΗΜΕΙΩΣΗ

Στη θέση διακόπτη >0< η υποδοχή ρεύματος του αναρροφητήρα μπορεί να χρησιμοποιηθεί ως καλώδιο επέκτασης.

⚠ **Τιμή σύνδεσης:** Αναρροφητήρας + συνδεδεμένη συσκευή (μέγιστη 2000 W) μέγιστη 16 A.

4.2.2 Ενεργοποίηση της ηλεκτρικής σκούπας

Για τις λειτουργίες, ανατρέξτε στο „3 Θθόνη και στοιχεία ελέγχου“ auf Seite 125.

- ▷ Τοποθετήστε το φς στην πρίζα.
- ▷ Θέστε τον διακόπτη στη θέση >I<.
- ↳ Η ηλεκτρική σκούπα ξεκινά αμέσως.

ή:

- ▷ Θέστε τον διακόπτη στη θέση >A< ή >RA<.

- ↳ Η ηλεκτρική σκούπα βρίσκεται σε κατάσταση αναμονής για τα ηλεκτρικά εργαλεία.

4.2.3 Ρύθμιση της διαμέτρου του εύκαμπτου σωλήνα αναρρόφησης*

- ▷ Ρυθμίστε τη διάμετρο του εύκαμπτου σωλήνα αναρρόφησης στον διακόπτη.

⚠ ΠΡΟΣΟΧΗ!

Διακόπτης επιλογής για το σήμα ελάχιστης ροής όγκου αέρα (ήχος και φως) στις ηλεκτρικές σκούπες με κατηγορία σκόνης «M» και «H»

Στις λειτουργίες >RA< και >I< γίνεται η ακόλουθη ρύθμιση, ανάλογα με τη διάμετρο του εύκαμπτου σωλήνα:

Διακόπτης επιλογής για την εσωτερική διάμετρο του εύκαμπτου σωλήνα αναρρόφησης	Ροή όγκου αέρα
∅ 35 mm	70 λίτρα/δευτ
∅ 27 mm	41 λίτρα/δευτ
∅ 21 mm	25 λίτρα/δευτ

Η ταχύτητα μπορεί να ρυθμιστεί ξεχωριστά, μετά τη ρύθμιση της διαμέτρου του εύκαμπτου σωλήνα.

4.2.4 Ρύθμιση της ισχύος αναρρόφησης*

- ▷ Ρυθμίστε την ταχύτητα του μοτέρ στον διακόπτη.
- ή:
- ▷ Ρυθμίστε τον σύρτη βοηθητικού αέρα στον σωλήνα χειρός.

4.2.5 Απενεργοποίηση της ηλεκτρικής σκούπας

- ▷ Θέστε τον διακόπτη στη θέση >0<.
- ↳ Η ηλεκτρική σκούπα είναι εκτός λειτουργίας.
- ▷ Μετά την απενεργοποίηση, τραβήξτε το φς από την πρίζα.
- ▷ Τυλίξτε το καλώδιο παροχής ρεύματος.

- ▷ Αποθηκεύστε το καλώδιο παροχής ρεύματος στο άγκιστρο καλωδίου.
- ▷ Αποθηκεύστε τον εύκαμπο σωλήνα αναρρόφησης εισάγοντάς τον στη βάση των αξεσουάρ* στην πίσω πλευρά του δοχείου.
- ▷ Τοποθετήστε τα άκρα του εύκαμπτου σωλήνα αναρρόφησης μαζί, ώστε να μην διαρρέουσιν σωματίδια ακαθαρσιών.
- ▷ Αφαιρέστε το Ηλεκτρικό εργαλείο.

5 Τρόποι λειτουργίας

5.1 Στεγνή αναρρόφηση

- ▷ Καθαρίστε μόνο με στεγνό φίλτρο, αναρροφητήρα και εξαρτήματα, για να μην συγκρατηθεί η σκόνη στο εσωτερικό της συσκευής και δημιουργήσει κρούστα.
- ▷ Όταν σκουπίζετε αιθάλη, ταίμεντο, γύψο ή παρόμοιες σκόνες: Τοποθετήστε μια σακούλα απόρριψης PE στο δοχείο ακαθαρσιών.
- ▷ Χρησιμοποιείτε πάντα σακούλες απόρριψης σε συνδυασμό με αναδιπλούμενα φυσιγγία φίλτρου.

ΣΗΜΕΙΩΣΗ

Οι αναρροφητήρες των κατηγοριών M, H και H-Asbest είναι προτιμότερο να χρησιμοποιούνται μόνο για στεγνή αναρρόφηση.

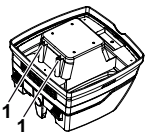
5.2 Αναρρόφηση υγρών

⚠ ΠΡΟΕΙΔΟΠΟΙΗΣΗ!

Κίνδυνος ηλεκτροπληξίας!

- ▷ Σε περίπτωση εκροής αφρού ή υγρού θέστε αμέσως τον αναρροφητήρα εκτός λειτουργίας.
- ▷ Εκκενώστε τον κάδο και, αν χρειάζεται, την κασέτα πτυχωτού φίλτρου.

ΣΗΜΕΙΩΣΗ



Καθαρίζετε τακτικά τους αισθητήρες στάθμης νερού (1) και ελέγχετε για ενδείξεις βλάβης.

- ▷ Σκούπισμα χωρίς φλιν σακούλα σκόνης.
Για υγρό σκούπισμα είναι κατάλληλες οι αναδιπλούμενες κασέτες. Ο ενσωματωμένος αισθητήρας απενεργοποιεί το μοτέρ μόλις γεμίσει το δοχείο. Ο χειρισμός της ηλεκτρικής σκούπας μπορεί να επηρεαστεί από ένα γεμάτο δοχείο.
- ▷ Άδειο δοχείο (βλ. „7 Άδειασμα του δοχείου“ auf Seite 128).

ΣΗΜΕΙΩΣΗ

Εάν ο αναρροφητήρας δεν τειθεί εκτός λειτουργίας, παραμένει ενεργή η προστασία επανεκκίνησης. Μόνο μετά την απενεργοποίηση και νέα ενεργοποίησή του ο αναρροφητήρας θα είναι έτοιμος για λειτουργία.

- ▷ Πριν την εκκένωση αφαιρέστε πρώτα τον εύκαμπο σωλήνα αναρρόφησης από το υγρό.
- ▷ Εάν η ισχύς αναρρόφησης είναι πολύ μεγάλη και το σχήμα του κάδου δεν ευνοεί τη ροή, μπορεί μετά την απενεργοποίηση να εκρεύσει νερό από τον εύκαμπο σωλήνα.
- ▷ Για να συνεχίσετε τη λειτουργία με στεγνή αναρρόφηση τοποθετήστε το ξηρό φίλτρο.

ΣΗΜΕΙΩΣΗ

Σε περίπτωση συχνής εναλλαγής μεταξύ στεγνής και υγρής αναρρόφησης, συνιστούμε την τοποθέτηση δεύτερου σετ φίλτρων, κατά προτίμηση κασετών πτυχωτών φίλτρων από πολυεστέρα.

5.3 Εκχύλιση ουσιών που περιέχουν αμιάντο

Μόνο οι ηλεκτρικές σκούπες της κατηγορίας σκόνης H-αμιάντου μπορούν να χρησιμοποιηθούν για την ηλεκτρική σκούπα που περιέχει ουσίες που περιέχουν αμιάντο.

- ▷ Λειτουργείτε μόνο με ένα στεγνό φίλτρο, ηλεκτρική σκούπα και αξεσουάρ, για να αποφύγετε τη συσσώρευση και την επιστρωση της σκόνης.
- ▷ Για την εκχύλιση ουσιών που περιέχουν αμιάντο: Τοποθετήστε τη σακούλα αδειάσματος PE φλιν στο δοχείο ρύπων.
- ▷ Χρησιμοποιείτε πάντα σακούλες φίλτρου PE σε συνδυασμό με αναδιπλούμενα φυσιγγία φίλτρου.

ΣΗΜΕΙΩΣΗ

Οι ηλεκτρικές σκούπες τύπου H-αμιάντου θα πρέπει κατά προτίμηση να χρησιμοποιούνται ως ηλεκτρικές σκούπες για ξηρή σκόνη.

⚠ ΠΡΟΕΙΔΟΠΟΙΗΣΗ!

Κίνδυνος υγείας!

Ίνες αμιάντου στον αέρα.

- ▷ Παροχή στην περιοχή εργασίας με επαρκή εισροή εξωτερικού αέρα (φρέσκος αέρας).
- ▷ Κατευθύνετε ή καθαρίστε τον εξαγόμενο αέρα με τέτοιο τρόπο ώστε οι ίνες αμιάντου να μην εισέρχονται στον εισπνεόμενο αέρα άλλων προσώπων.
- ▷ Κατά το φιλτράρισμα του εξαγόμενου αέρα, μεταφέρετε οποιαδήποτε σκόνη σε στεγνά δοχεία.
- ▷ Μην μεταγγίζετε σκόνη.

Εάν υπάρχει η πιθανότητα οι ίνες αμιάντου να καθαριστούν από αμιάντο:

- ▷ Απορροφήστε τις ίνες αμιάντου στην έξοδο ή στο σημείο προέλευσης.
- ▷ Στη συνέχεια, απορρίψτε τις ίνες αμιάντου σύμφωνα με το ανώτατο επίπεδο τεχνικής χωρίς να προκληθεί κίνδυνος σε πρόσωπα ή στο περιβάλλον.

Εάν δεν είναι δυνατή η πλήρης απορρόφηση ινών αμιάντου:

- ▷ Πάρτε επιπλέον μέτρα εξαερισμού σύμφωνα με το ανώτατο επίπεδο τεχνικής.

Μετά την ολοκλήρωση της εργασίας:

- ▷ Καθαρίστε προσεκτικά τα εργαλεία, συμπεριλαμβανομένων των σωλήνων αναρρόφησης και του εξοπλισμού εργασίας.
- ▷ Καθαρίστε προσεκτικά τον χώρο εργασίας.
- ▷ Βρέξτε και αφαιρέστε σωστά τα αντικείμενα που έχουν μολυνθεί με ίνες αμιάντου που δεν μπορούν να καθαριστούν.

Μετά το καθαρίσµα:

- ▷ Εξαερώστε επαρκώς την περιοχή εργασίας.

6 Καθαρισµός µόνιµου φίλτρου

Η ηλεκτρική σκούπα διαθέτει ηλεκτρομαγνητικό σύστημα καθαρισµού φίλτρου, που µπορεί να χρησιµοποιηθεί για τον καθαρισµό οποιασδήποτε προσκολληµένης σκόνης στα φυσίγγια φίλτρου.

Αυτός ο καθαρισµός φίλτρου γίνεται αυτόµατα κατά την επόµενη παύση εργασίας, αφού επιτευχθεί ο ρυθµισµένος ελάχιστος όγκος ρεύµατος (θέση διακόπτη >RA<).

7 Αδειασµα του δοχείου

ΣΗΜΕΙΩΣΗ

Επιτρέπεται µόνο εφόσον η αναρροφώµενη σκόνη έχει οριακή τιµή επαγγελµατικής έκθεσης > 1 mg/m³.

- ▷ Θέστε εκτός λειτουργίας τον αναρροφητήρα, αποσυνδέστε το βύσµα.
- ▷ Ανοίξτε τις ασφάλειες.
- ▷ Αφαιρέστε το καπάκι και τον εύκαµπτο σωλήνα αναρρόφησης από τον κάδο.
- ▷ Αναποδογυρίστε τον κάδο.

7.1 Απορρίψτε τη σακούλα φίλτρου φλιν

- ▷ Απενεργοποιήστε την ηλεκτρική σκούπα.
- ▷ Αποσυνδέστε το φιν παροχής ρεύµατος.
- ▷ Φορέστε κατάλληλη µάσκα αναπνοής.
- ▷ Αφαιρέστε τον εύκαµπτο σωλήνα αναρρόφησης.
- ▷ Κλείστε την υποδοχή εισαγωγής µε καπάκι.
- ▷ Ανοίξτε τις πλαϊνές ασφάλειες.
- ▷ Αφαιρέστε το επάνω τµήµα.
- ▷ Βγάλτε προσεκτικά τη φλάντζα από την υποδοχή εισαγωγής και κλείστε τη φλάντζα.
- ▷ Απορρίψτε το υλικό που έχει συγκεντρωθεί σύµφωνα µε τις νοµικές απαιτήσεις.

7.2 Απορρίψτε τη σακούλα αδειάσµατος και απόρριψης PE

- ▷ Θέστε τον διακόπτη στη θέση >RA<.
 - ↳ Τα αναδιπλούµενα φυσίγγια φίλτρου καθαρίζονται αυτόµατα.
 - ↳ Η υπολειπόµενη σκόνη στα φίλτρα πέφτει µέσα στη σακούλα.
- ▷ Απενεργοποιήστε την ηλεκτρική σκούπα.

- ▷ Αποσυνδέστε το φιν παροχής ρεύµατος.
- ▷ Φορέστε κατάλληλη µάσκα αναπνοής.
- ▷ Αφαιρέστε τον εύκαµπτο σωλήνα αναρρόφησης.
- ▷ Κλείστε την υποδοχή εισαγωγής µε καπάκι.
- ▷ Ανοίξτε τις πλαϊνές ασφάλειες.
- ▷ Αφαιρέστε το επάνω τµήµα.

Κλείστε προσεκτικά τους σάκους απόρριψης πολυεστέρα µε το ενσωµατωµένο κορδόνι κλεισίµατος.

Τραβήξτε προσεκτικά τη φλάντζα από το στόµιο αναρρόφησης και ασφαλίστε.

Αφαιρέστε µε προσοχή τους σάκους απόρριψης πολυεστέρα από τον κάδο.

Απορρίψτε το περιεχόµενο του κάδου όπως ορίζει ο νόµος.

7.3 Τοποθετήστε τη σακούλα φίλτρου φλιν

ΣΗΜΕΙΩΣΗ

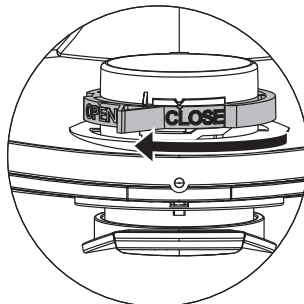
Χρησιµοποιείτε µόνο σακούλες φίλτρου για στεγνό καθαρίσµα.

- ▷ Σύρετε τη φλάντζα εντελώς πάνω από την υποδοχή εισαγωγής.

ΣΗΜΕΙΩΣΗ

Λειτουργία του περιστροφικού τµήµατος ολίσθησης

- ▷ Γυρίστε το κόκκινο περιστρεφόµενο τµήµα ολίσθησης προς τα µέσα στη θέση CLOSE (ΚΛΕΙΣΤΟ) όταν σταµατά στον δείκτη ▲ .



7.4 Τοποθετήστε τη σακούλα αδειάσµατος και απόρριψης PE*

ΣΗΜΕΙΩΣΗ

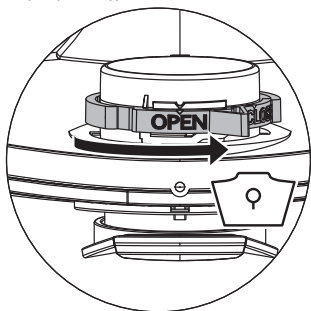
Μόνο οι αναρροφητήρες των κατηγοριών **L**, **M** και **H** που διαθέτουν ειδικό κάδο και περιστρεφόµενο σύρτη στο άνοιγµα αναρρόφησης του τύπου IS/ISC L, M, H και H-ASBEST ενδείκνυνται για χρήση σε συνδυασµό µε σάκους απόρριψης πολυεστέρα.

ΣΗΜΕΙΩΣΗ

Λειτουργία του περιστροφικού τµήµατος ολίσθησης

- ▷ Γυρίστε το κόκκινο περιστρεφόµενο τµήµα ολίσθησης προς τα µέσα στη θέση OPEN (ΑΝΟΙΧΤΟ) όταν σταµατά στον δείκτη ▲ .

- ▷ Σύρετε τη φλάντζα εντελώς πάνω από την υποδοχή εισαγωγής.
- ▷ Τοποθετήστε το πάνω άνοιγμα της σκαούλας πάνω από τη στεφάνη του δοχείου.



8 Αλλαγή του φίλτρου

8.1 Αλλαγή των αναδιπλούμενων φυσιγγίων φίλτρου

- ▷ Καθαρίστε τα φυσιγγία φίλτρου πριν τα αλλάξετε.
- ▷ Περιστρέψτε το κλειδί στην ασφάλεια κατά 90° αριστερόστροφα με ένα νόμισμα ή ένα παρόμοιο αντικείμενο, και πιέστε την ασφάλεια προς τα πίσω.
- ▷ Ανοίξτε το κάλυμμα.
- ▷ Κλείστε αμέσως τις κασέτες πτυχωτών φίλτρων, που μόλις αφαιρέσατε, σε ένα πλαστικό σάκο στεγανό στη σκόνη και απορρίψτε τις όπως ορίζει ο νόμος.
- ▷ Τοποθετήστε καινούριες κασέτες πτυχωτών φίλτρων.
- ▷ Ανασηκώστε το εξάρτημα ασφάλισης, κατεβάστε το κάλυμμα και ασφαλίστε πιέζοντας ελαφρά.

9 Αλλαγή του φίλτρου προστασίας μοτέρ

ΣΗΜΕΙΩΣΗ

Εάν το φίλτρο προστασίας μοτέρ είναι βρώμικο, αυτό υποδηλώνει βλάβη των κασετών φίλτρων.

- ▷ Αντικαταστήστε τις κασέτες πτυχωτών φίλτρων.
- ▷ Αντικαταστήστε ή ξεπλύνετε το φίλτρο προστασίας κινητήρα με νερό, στεγνώστε το και ξανατοποθετήστε το.

10 Μεταφορά

- ▷ Αφαιρέστε τον εύκαμπο σωλήνα αναρρόφησης.
- ▷ Κλείστε την υποδοχή εισαγωγής με καπάκι.
- ▷ Τοποθετήστε το επάνω τμήμα στο δοχείο.
- ▷ Κλείστε τις πλαινές ασφάλειες.
- ▷ Τοποθετήστε τα εξαρτήματα σε κατάλληλους πλαστικούς σάκους και σφραγίστε τους ή τοποθετήστε τα στη θήκη αποθήκευσης εργαλείων.

- ▷ Τοποθετήστε τα άκρα του εύκαμπτου σωλήνα το ένα μέσα στο άλλο.
- ▷ Τυλίξτε τον εύκαμπο σωλήνα γύρω από τον αναρροφητήρα και σφηνώστε τον στη λαβή.

11 Συντήρηση

ΣΗΜΕΙΩΣΗ

Πριν από τις εργασίες συντήρησης πρέπει να θέτετε τον αναρροφητήρα εκτός λειτουργίας και να αποσυνδέετε το βύσμα.

Για τη διενέργεια συντήρησης από το χρήστη ο αναρροφητήρας πρέπει

- να αποσυναρμολογείται,
- να καθαρίζεται και
- να συνηρείται,

στο πλαίσιο του εφικτού χωρίς να προκληθεί κατά τη διαδικασία αυτή κίνδυνος για το προσωπικό συντήρησης ή άλλα άτομα.

Μέτρα προστασίας

Τα ενδειγμένα μέτρα προστασίας περιλαμβάνουν

- καθαρισμό πριν την αποσυναρμολόγηση,
- λήψη μέριμνας για τον εξαναγκασμένο εξερισμό με χρήση φίλτρων που εφαρμόζεται στο χώρο που θα γίνει αποσυναρμολόγηση του αναρροφητήρα,
- καθαρισμό της χώρας που θα διεξαχθεί η συντήρηση και
- κατάλληλο εξοπλισμό προστασίας για το προσωπικό.

Μέτρα προστασίας για αναρροφητήρες των κατηγοριών H και M

Το εξωτερικό του αναρροφητήρα πρέπει να καθαριστεί με ηλεκτρική σκούπα και να σκουπιστεί με πανί ή να χρησιμοποιηθούν μέσα στεγανοποίησης, πριν από την απομάκρυνση από την περιοχή κινδύνου. Όλα τα εξαρτήματα του αναρροφητήρα πρέπει να θεωρούνται βρώμικα, όταν απομακρύνονται από την περιοχή κινδύνου και πρέπει να γίνονται οι κατάλληλες ενέργειες για να αποτραπεί ο διασκορπισμός της σκόνης.

Βρώμικα αντικείμενα

Κατά τη διεξαγωγή των εργασιών συντήρησης και επισκευής πρέπει όλα τα βρώμικα αντικείμενα που δεν είναι δυνατόν να καθαριστούν σε ικανοποιητικό βαθμό, να απορριφθούν. Τέτοιου είδους αντικείμενα πρέπει να τοποθετούνται σε αδιαπέραστη συσκευασία σύμφωνα με τους ισχύοντες κανονισμούς για την απομάκρυνση ανάλογων απορριμμάτων.

11.1 Έλεγχος της αποτελεσματικότητας της ηλεκτρικής σκούπας

Τουλάχιστον μία φορά τον χρόνο, ο κατασκευαστής ή ο εντολοδόχος πρέπει να διενεργεί τεχνικό έλεγχο, συμπεριλαμβανομένων των φίλτρων, της αεροστεγανότητας της ηλεκτρικής σκούπας και των μηχανισμών ελέγχου.

Επιπροσθέτως, η αποτελεσματικότητα των ηλεκτρικών σκουπών κατηγορίας σκόνης Η και αμιάντου Η πρέπει να ελέγχονται τουλάχιστο μία φορά τον χρόνο ή πιο συχνά. Η μέθοδος δοκιμής, η οποία μπορεί να χρησιμοποιηθεί για την απόδειξη της αποτελεσματικότητας της συσκευής, ορίζεται στην οδηγία EN 60335-2-69 AA.22.201.2. Εάν η δοκιμή αποτύχει, θα πρέπει να επαναληφθεί με ένα νέο βασικό φίλτρο.

Πρέπει να υπάρχει στο χώρο ένας επαρκής ρυθμός ανανέωσης αέρα L, όταν ο αποβαλλόμενος αέρας επιστρέφει στο χώρο διεξαγωγής των εργασιών. Για περισσότερες υποδείξεις σχετικά ανατρέξτε στους κανονισμούς της χώρας σας.

Αν η ισχύς αναρρόφησης του αναρροφητήρα μειώνεται και δεν αυξάνεται ούτε με τον καθαρισμό των κασετών πτυχωτών φίλτρων (υπό την προϋπόθεση ότι ο κάδος εκκενώθηκε και Φλις σακούλα σκόνης αντικαταστάθηκε), τότε απαιτείται αντικατάσταση των κασετών πτυχωτών φίλτρων (ανατρέξτε στον κεφάλαιο «8.1 Αλλαγή των αναδιπλούμενων φυσιογίων φίλτρου» στη σελίδα 129).

12 Καθάρισμα

ΣΗΜΕΙΩΣΗ

Τα οξέα, η ακετόνη και οι διαλύτες μπορούν να βλάψουν μέρη της ηλεκτρικής σκούπας.

- ▷ Καθαρό δοχείο και αξεσουάρ με νερό.
- ▷ Σκουπίστε το επάνω τμήμα με ένα υγρό πανί.
- ▷ Αφήστε το δοχείο και τα αξεσουάρ να στεγνώσουν.

13 Επισκευή

⚠ ΠΡΟΕΙΔΟΠΟΙΗΣΗ!

- ▶ Οι αναρροφητήρες που δεν έχουν επισκευαστεί από εξειδικευμένο προσωπικό αποτελούν κίνδυνο για το χρήστη.
- ▶ Οι επισκευές πρέπει να διεξάγονται μόνο από εξειδικευμένο προσωπικό, π. χ. την υπηρεσία εξυπηρέτησης πελατών. Χρησιμοποιείτε μόνο γνήσια ανταλλακτικά.

14 Αντιμετώπιση προβλημάτων και επισκευή

ΣΗΜΕΙΩΣΗ

Δεν είναι πάντα δυνατός ο εντοπισμός των ελαττωμάτων στην ηλεκτρική σκούπα, στα οποία οφείλονται οι δυσλειτουργίες.

Σφάλμα	Αιτία	Διορθωτική ενέργεια
Η ισχύς αναρρόφησης μειώνεται	Φίλτρο με ακαθαρσίες	Καθαρισμός
	Σακούλα φίλτρου γεμάτη	Αλλαγή
	Γεμάτο δοχείο	Άδειασμα
	Φραγμένο φίλτρο προστασίας μοτέρ	Καθαρισμός
	Φραγμένο ακροφύσιο, σωλήνας ή εύκαμπτος σωλήνας	Καθαρισμός
Η ηλεκτρική σκούπα δεν ξεκινά	Το φως παροχής ρεύματος δεν είναι στην πρίζα	Συνδέστε το φως παροχής ρεύματος στην πρίζα
	Δεν υπάρχει τάση ρεύματος	Έλεγχος της ασφάλειας
	Ελαττωματικό καλώδιο παροχής ρεύματος	Αντικατάσταση
	Το κάλυμμα δεν έχει κλείσει σωστά	Κλείσιμο
	Αισθητήρας νερού απενεργοποιημένος	Άδειο δοχείο
	Ηλεκτρική σκούπα σε κατάσταση αναμονής >A< ή >RA<	Θέστε τον διακόπτη στο >I< (βλ. „3 Θθόνη και στοιχεία ελέγχου“ auf Seite 125)
Η ηλεκτρική σκούπα δεν ξεκινά όταν το εργαλείο είναι ενεργοποιημένο στη λειτουργία >A< ή >RA<	Το ηλεκτρικό εργαλείο δεν έχει συνδεθεί στην υποδοχή στην ηλεκτρική σκούπα	Συνδέστε το φως παροχής ρεύματος στην υποδοχή της ηλεκτρικής σκούπας
	Μολυσμένη ηλεκτρομαγνητική βαλβίδα της μονάδας ενεργοποίησης/απενεργοποίησης συμπιεσμένου αέρα*	Πλύσιμο με οινόπνευμα

Σφάλμα	Αιτία	Διορθωτική ενέργεια
Η σακούλα αδειάσματος και απόρριψης PE αναρροφάται από το φίλτρο	Εσφαλμένη θέση του περιστροφικού τμήματος ολίσθησης	Θέστε το περιστρεφόμενο τμήμα ολίσθησης στη θέση OPEN (ΑΝΟΙΧΤΟ) ▲ (βλ. „7.4 Τοποθετήστε τη σακούλα αδειάσματος και απόρριψης PE“ auf Seite 128)
Ηλεκτρική σκούπα με κατηγορίες σκόνης M ή H : με τοποθετημένη σακούλα φίλτρου, η σκόνη συσσωρεύεται στο δοχείο	Εσφαλμένη θέση του περιστροφικού τμήματος ολίσθησης	Θέστε το περιστρεφόμενο τμήμα ολίσθησης στη θέση CLOSE (ΚΛΕΙΣΤΟ) ▲ (βλ. „7.3 Τοποθετήστε τη σακούλα φίλτρου φλις“ auf Seite 128)
Γεμίστε τις ενδεικτικές λυχνίες	το φίλτρο έχει αποκλειστεί	καθαρίστε ή αντικαταστήστε
	ο εύκαμπτος σωλήνας αναρρόφησης	Καθαρισμός
	το δοχείο είναι γεμάτο	Άδειασμα

Μη δοκιμάσετε κάτι άλλο, επικοινωνήστε με την εξυπηρέτηση πελατών.

15 Γνήσια αξεσουάρ

ΣΗΜΕΙΩΣΗ		
Χρησιμοποιείτε μόνο αυθεντικά αξεσουάρ.		
Καθορισμός είδους	Ιδιότητες/υλικό	Αρ. Παραγγελίας
Αναδιπλωμένο φυσίγγιο φίλτρου FKP 4300	Πολυεστερικό υλικό, κατηγορίας σκόνης M εγκεκριμένο (Ti15)	416069
Αναδιπλωμένο φυσίγγιο φίλτρου FKP 4300 HEPA	Πολυεστερικό υλικό, ίνες υάλου και το υλικό κυτταρίνης, κατηγορία σκόνης H εγκεκριμένο (Ti26)	419190
Αναδιπλωμένο φυσίγγιο φίλτρου FKPN 3000 NANO	Πολυεστερικό υλικό με το στρώμα nano fibre, κατηγορία σκόνης M εγκεκριμένο (Ti201)	425740
Σακούλα φίλτρου 25 l:		
Σακούλα φίλτρου φλις FBV 25/35 (5 τεμ.)	για πλαστικό δοχείο 25 λίτρων και 35 λίτρων, κατηγορίας σκόνης M εγκεκριμένο (ViT610/TMO908)	411231
Η σακούλα αδειάσματος και απόρριψης PE FBPE 25/35 (5 τεμ.)	Μόνο για ηλεκτρικές σκούπες με κατηγορία σκόνης M και H	425764
Άδειασμα και απόρριψη σάκου απορριμμάτων PE Αμιάντου FBPE 35 (5 τεμ.)	Μόνο για ηλεκτρικές σκούπες με κατηγορία σκόνης H-Αμιάντου	425757
Σακούλα φίλτρου φλις FBVPE 25/35 (5 τεμ.)	Μόνο για ηλεκτρικές σκούπες κατηγορίας σκόνης M και H (ViT610/TMO908)	445267
Σακούλα φίλτρου φλις FBVPE 25/35 (5 τεμ.)	Μόνο για ηλεκτρικές σκούπες με κατηγορία σκόνης H-Αμιάντου (ViT610/TMO908)	445755
Σακούλα φίλτρου 50 l:		
Σακούλα φίλτρου φλις FBV 45/55 (5 τεμ.)	για πλαστικό δοχείο 50 λίτρων, κατηγορίας σκόνης M εγκεκριμένο (ViT610/TMO908)	435039
Σάκος αδειάσματος και απόρριψης PE FBPE 50 (5 τεμ.)	Μόνο για ηλεκτρικές σκούπες με κατηγορία σκόνης M και H	421742
Άδειασμα και απόρριψη σάκου απορριμμάτων PE Αμιάντου FBPE 50 (5 τεμ.)	Μόνο για ηλεκτρικές σκούπες με κατηγορία σκόνης H-Αμιάντου	423951

Επιπρόσθετα αξεσουάρ μπορείτε να βρείτε στον ειδικό κατάλογο αξεσουάρ, τον οποίο μπορείτε να λάβετε κατόπιν αίτησης από την Ομάδα Εξυπηρέτησης της Starmix στο διαδίκτυο: www.starmix.de, E-Mail: info@starmix.de.

16 Τεχνικά Δεδομένα

Τύπος: IS		ISC L/M/H-1425 (1450) 110/120V	ISC L/M/H-1425 (ISC L/M/H-1450)	ISC L/M/H-1625 (ISC L/M/H-1650)	ISC H-1225 Asbest ISC H-1250 Asbest
Τάση	V	110-120	220-240	220-240	
Συχνότητα	Hz	50/60			
Ονομαστική ισχύς	W	1200	1200	1400	1000
Μέγιστη ισχύς	W	1400	1400	1600	1200
Ροή αέρα*	l/s (m³/h)	74 (266)	73 (263)	75 (270)	70 (252)
Υποπίεση*	hPa/MG	234	270	280	265
Ροή αέρα**	l/s (m³/h)	35 (126)	42 (151)	45 (162)	40 (144)
Υποπίεση**	hPa/SE	200	235	245	230
Ηχητική πίεση	dB(A)	69			
Βάρος	kg	12,1 / 17,1			
Διαστάσεις Μ x Π x Ύ	cm	45 x 39 x 49 / 59,5 x 46,5 x 96			

* στον ανεμιστήρα

** στον εύκαμπο σωλήνα

Μέγ. ισχύς σε ηλεκτρικές σκούπες με πρίζα φως: 2.000 W (220-240V~) / 400 Watt (120V~)

Καλώδιο παροχής ρεύματος σε ηλεκτρικές σκούπες της κατηγορίας σκόνης L με υποδοχή φως: H05RR-F 3G1,5

Καλώδιο παροχής ρεύματος σε ηλεκτρικές σκούπες της κατηγορίας σκόνης M, H και H αμιάντου με υποδοχή φως: H07RN-F 3G1,5

17 Δοκιμές και εγκρίσεις

Οι ηλεκτροτεχνικοί έλεγχοι πρέπει να διενεργούνται σύμφωνα με τις προδιαγραφές του κανονισμού πρόληψης ατυχημάτων (DGUV V3) και σύμφωνα με το πρότυπο DIN VDE 0701 Μέρος 1 και Μέρος 3. Οι έλεγχοι αυτοί πρέπει να διενεργούνται σύμφωνα με το πρότυπο DIN VDE 0702 σε τακτικά διαστήματα και είναι απαραίτητοι μετά από επισκευή ή τροποποίηση της συσκευής.

Οι αναρροφητήρες έχουν υποβληθεί σε έλεγχο με επιτυχία σύμφωνα με το πρότυπο IEC/EN 60335-2-69.

ΣΗΜΕΙΩΣΗ

Οι παλιές συσκευές περιέχουν πολύτιμα υλικά που είναι κατάλληλα για επανεπεξεργασία. **Μην απορρίπτετε τους αναρροφητήρες με τα συνήθη οικιακά απορρίμματα**, αλλά με τον προβλεπόμενο τρόπο μέσω κατάλληλων συστημάτων συλλογής, π. χ. μέσω της αντίστοιχης δημοτικής υπηρεσίας αποκομιδής απορριμμάτων.



18 Δήλωση συμμόρφωσης

Δια του παρόντος δηλώνουμε ότι το μηχάνημα που περιγράφεται παρακάτω συμμορφώνεται με τις σχετικές βασικές απαιτήσεις ασφάλειας και υγείας των Οδηγιών της ΕΕ, τόσο στον βασικό του σχεδιασμό και κατασκευή, καθώς και στην έκδοση που έχει τεθεί σε κυκλοφορία από εμάς. Η δήλωση αυτή παύει να ισχύει εάν το μηχάνημα τροποποιηθεί χωρίς προηγούμενη έγκριση από μέρος μας.

Προϊόν:

Ηλεκτρική σκούπα για υγρή και στεγνή λειτουργία

Τύπος:

IS

Ο σχεδιασμός της συσκευής ανταποκρίνεται στους ακόλουθους σχετικούς κανονισμούς:

Οδηγία ΕΚ περί Μηχανημάτων 2006/42/ΕΕ
Οδηγία ΕΚ περί Ηλεκτρομαγνητικής Συμβατότητας 2014/30/ΕΚ
Οδηγία περί Περιορισμού Χρήσης Ορισμένων Επικίνδυνων Ουσιών 2011/65/ΕΕ

Οδηγία ΕΚ περί Μηχανημάτων 2006/42/ΕΕ
συμπεριλαμβανομένων των τροποποιήσεων:

DIN EN 60335-1 (VDE 0700-1):2012-10; EN 60335-1:2012
DIN EN 60335-1 Ber.1 (VDE 0700-1 Ber.1):2014-04; EN 60335-1:2012/AC:2014
EN 60335-1:2012/A11:2014
DIN EN 60335-1/A13 (VDE 0700-1/A13):2018-07; EN 60335-1:2012/A13:2017
DIN EN 60335-2-69 (VDE 0700-69):2015-07; EN 60335-2-69:2012
DIN EN 62233 (VDE 0700-366):2008-11; EN 62233:2008
DIN EN 62233 Ber.1 (VDE 0700-366 Ber.1):2009-04; EN 62233 Ber.1:2008
DIN EN ISO 12100:2011-03; EN ISO 12100:2010

Οδηγία ΕΚ περί Ηλεκτρομαγνητικής Συμβατότητας
2014/30/ΕΚ:

DIN EN 55014-1 (VDE 0875-14-1):2018-08; EN 55014-1:2017
DIN EN 55014-2 (VDE 0875-14-2):2016-01; EN 55014-2:2015
DIN EN 61000-3-2 (VDE 0838-2):2015-03; EN 61000-3-2:2014
DIN EN 61000-3-3 (VDE 0838-3):2014-03; EN 61000-3-3:2013

Απαιτήσεις Κατηγορίας II

Το ακόλουθο ινστιτούτο έχει πιστοποιήσει το προϊόν ύστερα από τη διενέργεια δοκιμών:
VDE Prüf- und Zertifizierungsinstitut GmbH (EU-Kenn-Nr. 03666), Merianstr. 28,
63069 Offenbach

Εξουσιοδοτημένος αντιπρόσωπος τεκμηρίωσης:

ELECTROSTAR GmbH, Hans-Zinser-Straße 1-3, 73061 Ebersbach/Fils, Γερμανία







Carsten Gresser

Επικεφαλής της Διασφάλισης Ποιότητας

30.09.2019

Türkçe

1 Kullanılan sembol ve işaretlerin açıklaması

Sembol / Uyarı sözcüğü	Tanım
	Bu uyarı sembolüdür. Olası yaralanma tehlikesine karşı uyarır. Yaralanmaları veya ölümü önlemek için bu sembole işaretlenen tüm talimatlar izlenmelidir. Uyarı sembolü daima TEHLİKE , UYARI ve DİKKAT uyarı sözcükleri ile bağlantılı gösterilir.
TEHLİKE!	Önlenmediğinde ölüme veya ağır yaralanmalara yol açan, yüksek riskli bir tehlikeyi belirtir.
UYARI!	Önlenmediğinde ölüme veya ağır yaralanmalara yol açabilecek, orta riskli bir tehlikeyi belirtir.
DİKKAT!	Önlenmediğinde hafif veya orta dereceli yaralanmalara yol açabilecek, düşük riskli bir tehlikeyi belirtir.
NOT	Burada çalışmayı kolaylaştıran ve güvenli bir işletmeyi sağlayan tavsiyeler veya uyarılar yazılıdır.
	Bir işlem yapılmadan önce yerine getirilmesi gereken bir ön koşulu belirtir.
	Kullanıcı tarafından arka arkaya yerine getirilmesi gereken işlem adımlarını belirtir.
	Bir işlemin sonucunu belirtir.

2 Önemli güvenlik bilgileri

⚠ UYARI!
<ul style="list-style-type: none">▶ Boğulma tehlikesi! Çocukların torba gibi ambalaj malzemeleriyle oynamalarına izin vermeyin.▶ Elektrikli süpürgeye tırmanmayın veya üzerine oturmayın.▶ Merdiven üzerinde çalışırken düşme tehlikesi. Güvenli bir şekilde ayakta durmaya dikkat edin.▶ Bağlantı kablosunu ve emiş hortumunu keskin kenarlar üzerinden çekmeyin, bükmeyin veya kıstırmayın.▶ Bağlantı kablosu ve emiş hortumu daima üzerinden hiç kimse takılıp düşmeyecek şekilde döşenmelidir.▶ Köpük veya sıvı çıkması halinde süpürge makinasını hemen kapatın.▶ Kapağın içini daima kuru tutun.▶ Aşağıdaki durumlarda aksesuarları da içeren elektrikli süpürgeyi kullanmayın:<ul style="list-style-type: none">● Şebeke bağlantı kablosu veya uzatma kablosu arızalıyken veya çatlakları varken● Elektrikli süpürgede, gövde üzerindeki çatlaklar gibi gözle görülür bir hasar varken● Örneğin düşme sonrası görünmeyen bir kusurdan şüpheleniyorsanız
⚠ TEHLİKE!
<ul style="list-style-type: none">▶ Patlama ve yangın riski! Elektrikli süpürgeyi patlama olma ihtimali bulunan bir ortamda çalıştırmayın.▶ Elektrikli süpürgeyi yanıcı gazlar ve maddelerden uzak tutun.

⚠ TEHLİKE!

- ▶ Patlama ve yangın riski! Aşağıdakileri temizlemek için elektrikli süpürgeyi kullanmayın:
 - yanıcı veya patlayıcı çözücüler
 - çözücülerle ıslatılmış malzemeler
 - potansiyel olarak patlayıcı tozlar
 - benzin, yağ, alkol, seyrelticiler gibi sıvılar
 - 60 °C'den daha sıcak malzemeler

⚠ UYARI!

- ▶ Usule uygun şekilde onarılmayan cihazlar, kullanıcı için tehlike oluşturur. Onarımları sadece örn. müşteri hizmetleri gibi uzman personele yaptırın. Yalnız orijinal yedek parça kullanın.

⚠ UYARI!

- ▶ Süpürge makinasındaki prizi sadece kullanım kılavuzunda belirtilen amaçlar için kullanın.
- ▶ Amacı dışındaki, talimata aykırı kullanım veya usule aykırı onarım olması halinde üretici oluşacak hasarlardan sorumluluk kabul etmemektedir.
- ▶ Hasarlı uzatma kabloları kullanmayın.
- ▶ Süpürge makinasının bağlantı kablosu hasarlıysa, mevcut bağlantı kablosunu üreticiden veya bağlı bulunduğu müşteri hizmetlerinden temin edebileceği özel bir bağlantı kablosuyla değiştirin.
- ▶ Elektro fırçaların, dönen fırçaların şebeke bağlantı kablosuyla temas etmesine izin vermeyin.
- ▶ Tip etiketinde yazan gerilimle şebeke gerilimi örtüşmelidir.
- ▶ Her kullanım sonrasında ve her bakım öncesinde süpürge makinasını kapatın ve elektrik fişini prizden çekin.
- ▶ Sadece elektrik fişini çekin, asla bağlantı kablosunu çekmeyin!
- ▶ Elektrik fişini asla ıslak ellerinizle takmayın veya çekmeyin.
- ▶ Elektrik beslemesi uygun bir akım gücüne sahip bir sigortayla emniyete alınmış olmalıdır.
- ▶ Süpürge makinasını yağmur veya fırtına esnasında bina dışında asla açmayın.
- ▶ Elektrikli süpürge iç mekanlarda kuru ve donmaya karşı korumalı depolanmalıdır.

⚠ UYARI!

- ▶ Toz alma makineleri DIN EN 60335-2-69'e göre test edilmiştir ve toz sınıflarına ayrılmıştır.
- ▶ **L** toz sınıfı emme makineleri, > 1 mg/m³ çalışma yeri değerleri ile kuru, yanıcı olmayan ve sağlık için tehdit oluşturmayan tozların emilmesi/çekilmesi için uygundur.
- ▶ **M** sınıfı süpürge makinaları kuru, yanıcı olmayan tozların, yanıcı olmayan sıvıların, tahta talaşlarının ve AGWs ≥ 0,1 mg/m³ tehlikeli tozların süpürülmesi/çekilmesi için tasarlanmıştır.
- ▶ **H** sınıfı süpürge makinaları kuru, yanıcı olmayan tozların, kanserojen ve sağlığa zararlı partiküllerin, yanıcı olmayan sıvıların, tahta talaşlarının ve hepsi AGWs tehlikeli tozların süpürülmesi/çekilmesi için tasarlanmıştır.

⚠ UYARI!

- ▶ **H-asbest** toz sınıfı için elektrikli süpürgeler, asbest içeren tozu süpürmek ve çekmek için uygundur. Asbest temizleme aletlerinin kullanımı ve bakımı için ulusal yönetmeliklere uyun.

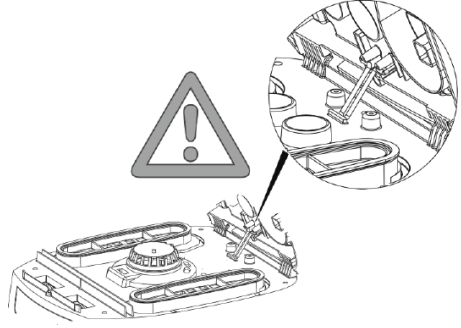
⚠ UYARI!

- ▶ Bu makine fiziksel, duyuusal veya zihinsel becerileri sınırlı veya deneyim ve bilgi sahibi olmayan kişiler tarafından (çocuklar dahil) kullanılmamalıdır.
- ▶ Çocukların cihazla oynamaması kontrol edilmelidir.
- ▶ Nozülleri, hortumu veya boruyu insanlara veya hayvanlara doğrultmayın.


⚠ UYARI!


- ▶ Yalnızca elektrikli süpürge ile birlikte verilen veya kullanım kılavuzunda belirtilen fırçaları kullanın.
- ▶ Diğer fırçaların kullanılması güvenliği tehlikeye atabilir.
- ▶ Gıda işleme işletmelerinde kullanılırken: Kullandıktan sonra derhal elektrikli süpürgeyi temizleyin ve mikrobik kirlenmeyi önlemek için dezenfekte edin.
- ▶ Temizlemek için buharlı püskürtücüleri veya yüksek basınçlı temizleyicileri kullanmayın.
- ▶ Elektrikli süpürgeyi sadece gözetim altında çalıştırın.
- ▶ Daha uzun bir çalışma kesintisi durumunda elektrikli süpürgeyi şebeke bağlantısını kesin.
- ▶ Filtre kartuşlarını basınçlı hava kullanarak temizlemeyin.

Elektrikli süpürgeyi kullanmaya başlamadan önce kullanım kılavuzunu dikkatlice okuyun. Kullanım kılavuzu güvenlik, devreye alma, çalıştırma, bakım konusunda önemli talimatlar sağlar. Kullanım kılavuzunu güvenli bir yerde saklayın ve üniteyi satmanız durumunda kullanım kılavuzunu bir sonraki sahibine teslim edin. Üreticinin yapı ve donanımında değişiklik yapma hakkı saklıdır. Bu kullanım kılavuzunda yer almayan işler yapmayın. Bu makine ticari kullanım için öngörülmüştür, örn. otellerde, okullarda, hastanelerde, fabrikalarda, mağazalarda ve bürolarda. Ambalajdan çıkarırken parçaların eksiksiz olmasına ve nakliyeden kaynaklanan hasarlar olmamasına dikkat edin. Süpürge makinasını kullanmadan önce kullanıcıya süpürge makinasının kullanımı ve süpürülecek malzemenin güvenli bir şekilde tasfiye edilmesi ile ilgili gerekli bilgiler, talimatlar ve eğitimler verilmelidir.



3 Ekran ve kontrol elemanları

Şalter konumu	İşlev	Açıklama
0	Süpürge makinası kapalı	- Priz gerilim altında
I	Süpürge makinası çalışıyor	- Priz gerilim altında - Otomatik redresör işlevi kapalı
A	Açma / Kapatma otomatigi için hazır olma işletmesi	- Priz gerilim altında - Süpürge makinası bağı bir elektro /basınçlı hava aleti* ile prizden devreye alınabilir ve devreden çıkarılabilir.
RA	Açma / Kapatma otomatigi için hazır olma işletmesi	- Çalışmaya hazır, örneğin >A< plus otomatik filtre temizleme gibi.
	Otomatik filtre temizleme işlevi	- Bu filtre temizleme işlemi, ayarlanmış olan asgari hacim akımına ulaşıldığında otomatik olarak gelecek çalışma molasında yapılmaktadır (fialter pozisyonu >RA<).
	Dolum seviyesi göstergesi*	- Dolum seviyesi göstergesi, depo dolu olduğunda ve/veya emiş hortumu tıkanmış olduğunda yanar. M ve H toz sınıfına sahip elektrikli süpürgelede ayrıca bir ses sinyali yayılır
	Emiş hortumu çapının ayarı *	- M-/H-/H-asbest elektrikli süpürgelelerinde hacim akışı denetimi için hava hızı 20 m/sn'nin altına düşerse sesli bir uyarı sinyali tetiklemek üzere

Şalter konumu	İşlev	Açıklama
	Motor hızını ayarlama*	- Emiş gücünü hız kontrolü ile ayarlar

4 Devreye Alma

4.1 Her kullanımdan önce

Aşağıdaki koşulların sağlandığından emin olun:

Elektrikli süpürge, şebeke kablosu, emiş hortumu ve aksesuarları hasarsız olmalıdır.

Tüm filtreler takılı ve hasarsız olmalıdır.

4.2 Açma ve kapama

Elektrikli süpürge üzerindeki priz, ana şalter konumundan bağımsız olarak daima gerilim altında kalır.

⚠ UYARI!

Elektrikli aleti otomatik olarak çalıştırarak yaralanma tehlikesi!

- ▶ Elektrikli süpürgeye bağlamadan önce elektrikli aleti veya pnömatik aleti kapatın.

NOT

>0< şalter konumunda süpürge makinasındaki priz uzatma kablosu olarak kullanılabilir.

⚠ **Bağlantı değeri:** Süpürme makinası + bağlı cihaz (azami 2000 W) azami 16 A.

4.2.2 Elektrikli süpürgeyi açma

İşlevler bkz. „3 Ekran ve kontrol elemanları“ auf Seite 136.

- ▶ Fişi prize takın.
 - ▶ Şalteri >I< konumuna getirin.
 - ↳ Elektrikli süpürge hemen başlar.
- veya:
- ▶ Şalteri >A< veya >RA< konumuna getirin.
 - ↳ Elektrikli aletler için elektrikli süpürge bekleme modundadır.

4.2.3 Emiş hortumu çapının ayarı*

- ▶ Emiş hortumu çapını şalterden ayarlayın.

⚠ DİKKAT!

“M” ve “H” toz sınıfına sahip elektrikli süpürgelerde minimum hava hacmi akış sinyali (korna ve ışık) için seçim şalteri >RA< ve >I< modlarında, hortumun çapına bağlı olarak aşağıdaki ayar yapılır:

Emiş hortumu iç çapı için seçici şalteri	Hava akış hacmi
Ø 35 mm	70 litre/sn
Ø 27 mm	41 litre/sn
Ø 21 mm	25 litre/sn

Hız, hortum çapını ayarladıktan sonra tek tek ayarlanabilir.

4.2.4 Emiş gücünü ayarlama*

- ▶ Şalterde motor hızını ayarlayın. veya
- ▶ Tutma borusu üzerindeki yardımcı hava kazağını ayarlayın.

4.2.5 Elektrikli süpürgeyi kapatılması

- ▶ Şalteri >0< konumuna getirin.
 - ↳ Elektrikli süpürge kapanır.
- ▶ Kapatıldıktan sonra, şebeke fişini çekin.
- ▶ Şebeke bağlantı kablosunu sarın.
- ▶ Şebeke bağlantı kablosunu kablo kancasında saklayın.
- ▶ Emiş tüpünü, kabin arka duvarındaki aksesuar tutucusuna* sokarak saklayın.
- ▶ Kir parçacıklarının dışarı sızmasını önlemek için emiş hortumunun uçlarını bir arada tutun.
- ▶ Elektrikli aleti çıkarın.

5 İşletim türleri

5.1 Kuru süpürme

- ▶ Tozun yapışmaması ve kabuk bağlamaması için sadece kuru filtre, süpürge makinası ve aksesuar ile süpürün.
- ▶ Kurum, çimento, alçı veya benzeri tozları temizlerken kir kabına bir PE imha torbası yerleştirin.
- ▶ Katlanmış filtre kartuşlarıyla birlikte daima atık torbaları kullanın.

NOT

M, H ve H-Asbest sınıfı süpürge makinaları tercihen kuru süpürge makinası olarak kullanılabilir.

* modeline bağlı olarak

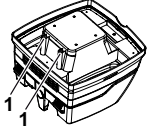
5.2 Sıvıları emme

⚠ UYARI!

Elektrik şoku tehlikesi!

- ▷ Köpük veya sıvı çıkması halinde süpürge makinasını hemen kapatın.
- ▷ Kabı ve katlanmış filtre kartuşlarını boşaltın.

NOT



Su seviyesi sensörlerini (1) düzenli aralıklarla temizleyin ve hasar olup olmadığını inceleyin.

- ▷ İpek elyaf filtre torbası olamadan emiş uygulaması yapın. Kıvrımlı filtre kartuşları, ıslak emiş uygulamaları için uygundur. Monte edilmiş sensör, hazne dolduğunda motoru otomatik olarak devre dışı bırakır. Emme makinesini kullanımı şekli, haznenin dolu olmasından olumsuz yönde etkilenebilir.
- ▷ Kabı boşaltın (bkz. „7 Kabı boşaltma“ auf Seite 138).

NOT

Süpürge makinası devreden çıkmıyorsa, tekrar çalışma koruması etkin kalmaya devam eder. Ancak kapattıktan ve tekrar çalıştırdıktan sonra süpürge makinası tekrar çalışmaya hazırdır.

- ▷ Boşaltmadan önce emiş hortumunu ilk önce sıvıdan çıkartın.
- ▷ Yüksek emiş gücü ve akışa uygun kap şekli nedeniyle süpürge makinası kapatıldıktan sonra bir miktar su hortumdan geri akabilir.
- ▷ Takip eden kuru süpürmede kuru filtre yerleştirin.

NOT

Kuru ve ıslak süpürme arasında sıkça değişiklik yapılması halinde ikinci bir filtre takımı, tercihen Polyester'den imal edilmiş katlanmış filtre hazneleri kullanmanızı öneriyoruz.

5.3 Asbest içeren maddeleri emme

Yalnızca H-asbest toz sınıfı elektrikli süpürgeler asbest içeren maddeleri süpürmek için kullanılabilir.

- ▷ Tozun yapışmasını ve kabuklaşmasını önlemek için yalnızca kuru bir filtre, elektrikli süpürge ve aksesuarları ile çalışın.
- ▷ Asbest içeren maddeleri emmek için: PE boşaltma torbasını kir haznesinin içine yerleştirin.
- ▷ Katlanmış filtre kartuşlarıyla birlikte daima filtre torbaları kullanın.

NOT

H-asbest sınıfı elektrikli süpürgeler, tercihen kuru tozlar için elektrikli süpürgeler olarak kullanılmalıdır.

⚠ UYARI!

Sağlık tehlikesi!

Havadaki asbest lifleri.

- ▷ İş alanını dışarıdaki hava (temiz hava) ile yeterince havalandırın.
- ▷ Çekilen havayı asbest liflerinin diğer kişilerin soluduğu havanın içine girmeyecek şekilde yönlendirin veya temizleyin.
- ▷ Çekilen havayı filtrelerken tüm tozu toz geçirmez kaplara aktarın.
- ▷ Tozu boşaltmayın.

Asbest liflerinin serbest kalma ihtimali varsa:

- ▷ Asbest liflerini çıkışta veya oluşma noktasında absorbe edin.
 - ▷ Ardından asbest lifleri, kişiler veya çevre için tehlike oluşturmayacak şekilde en yeni teknikleri kullanarak atın.
- Asbest liflerinin tamamen absorbe edilmesi mümkün değilse:
- ▷ En yeni tekniklere göre ilave havalandırma önlemleri alın.
- İşin tamamlanmasının ardından:
- ▷ Emme boruları ve iş ekipmanları dahil olmak üzere aletleri dikkatli bir şekilde temizleyin.
 - ▷ Çalışma alanını dikkatli bir şekilde temizleyin.
 - ▷ Temizlenemeyen asbest lifleri ile kirlenmiş nesnelere nemlendirin ve uygun şekilde kaldırın.

Temizlikten sonra:

- ▷ Çalışma alanını yeterince havalandırın.

6 Sürekli filtre temizleme

Elektrikli süpürge, filtre kartuşlarındaki herhangi bir tozu temizlemek için kullanılabilen bir elektromanyetik filtre temizleme sistemi ile donatılmıştır.

Bu filtre temizleme işlemi, ayarlanmış olan asgari hacim akımına ulaşıldığında otomatik olarak gelecek çalışma molasında yapılmaktadır (falter pozisyonu >RA<).

7 Kabı boşaltma

NOT

Sadece AGW's > 1 mg/m³ tozlarda izin verilmektedir.

- ▷ Süpürge makinasını kapatın, elektrik fişini çekin.
- ▷ Kilitleri açın.
- ▷ Kapağı ve emiş hortumunu kaptan alın.
- ▷ Kabı boşaltın.

7.1 İpek elyaf filtre torbasını atma

- ▷ Elektrikli süpürgeyi kapatın.
- ▷ Şebeke fişini çıkartın.
- ▷ Uygun soluma maskesi takın.
- ▷ Emiş hortumunu çıkartın.
- ▷ Emme yuvasını kapakla kapatın.
- ▷ Yan taraftaki mandalları açın.

- ▷ Üst bölmeyi çıkarın.
- ▷ Flanşı emme yuvasından dikkatlice çekin ve flanşı kapatın.
- ▷ Toplanan malzemeleri yasal gerekliliklere uygun olarak imha edin.

7.2 PE boşaltma ve imha torbasını atma

- ▷ Şalteri >RA< konumuna getirin.
 - ↳ Katlanmış filtre kartuşları otomatik olarak temizlenir.
 - ↳ Filtrelerdeki artık toz torbaya düşer.
- ▷ Elektrikli süpürgeyi kapatın.
- ▷ Şebeke fişini çıkartın.
- ▷ Uygun soluma maskesi takın.
- ▷ Emiş hortumunu çıkartın.
- ▷ Emme yuvasını kapakla kapatın.
- ▷ Yan taraftaki mandalları açın.
- ▷ Üst bölmeyi çıkarın.
- ▷ PE boşaltma ve atık torbasını dikkatli şekilde ilişikteki bantla kapatın.
- ▷ Flanşı dikkatli şekilde emme bağlantı parçasından çekin ve kapatın
- ▷ PE boşaltma ve atık torbasını dikkatli şekilde kaptan çıkarın
- ▷ Süpürülen malzemeyi yasal düzenlemelerin öngördüğü şekilde imha edin.

7.3 İpek elyaf filtre torbası takın

NOT

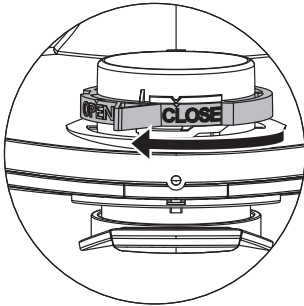
Kuru vakumlu temizlik için sadece ipek elyaf filtre torbalarını kullanın.

- ▷ Flanşı emme yuvasının üzerinden tamamen kaydırın.

NOT

Döner sürgüyü çalıştırma

- ▷ Kırmızı iç döner sürgüyü ▲ işareti üzerinde duracak şekilde CLOSE (KAPALI) konuma getirin.



7.4 PE boşaltma ve atık torbasını takın*

NOT

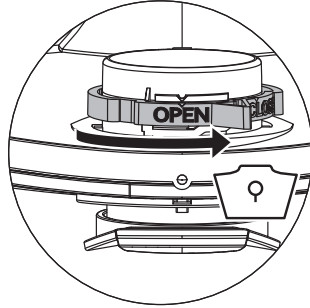
Sadece özel kabı olan **L**, **M** ve **H** sınıfı ve IS/ISC L, M, H vett H-ASBEST tiplerinin emme açıklığında döner sürgü olan süpürge makinaları, PE boşaltma ve imha keselerinin kullanımı için uygundur.

NOT

Döner sürgüyü çalıştırma

- ▷ Kırmızı iç döner sürgüyü ▲ işareti üzerinde duracak şekilde OPEN (AÇIK) konuma getirin.

- ▷ Flanşı emme yuvası üzerine tamamen kaydırın.
- ▷ Üst torba açıklığını hazne ağzının üzerine yerleştirin.



8 Filtreyi değiştirme

8.1 Katlanmış filtre kartuşlarının değiştirilmesi

- ▷ Filtre kartuşlarını değiştirmeden önce temizleyin.
- ▷ Mandal üzerindeki kilidi, bozuk para veya benzer bir nesne ile saat yönünün tersinde 90° boyunca döndürün ve mandalı arkaya itin.
- ▷ Kapağın açılması
- ▷ Çıkarılan katlanmış filtre hazneleri hemen toz sızdırmayan plastik bir keseye koyun ve talimata uygun şekilde imha edin.
- ▷ Yeni katlanmış filtre haznelerini yerleştirin.
- ▷ Kilit mandalını yukarı kaldırın, kapağı aşağıya katlayın ve hafifçe bastırarak kilitleyin.

9 Motor koruma filtresini değiştirme

NOT

Motor koruma filtresi kirlenmişse, bu durum arızalı bir filtre haznesine işaret eder.

- ▷ Katlanmış filtre haznelerini yerleştirin.
- ▷ Motor koruma filtresini değiştirin veya motor koruma filtresini su altına tutarak yıkayın, kurutun ve tekrar yerleştirin.

* modeline bağlı olarak

10 Taşıma

- ▶ Emiş hortumunu çıkartın.
- ▶ Emme yuvasını kapakla kapatın.
- ▶ Üst bölmeyi kabin üzerine koyun.
- ▶ Yan mandalları kapatın.
- ▶ Aksesuarı uygun plastik keseye takın ve plastik keseyi kapatın veya alet deposuna takın.
- ▶ Emiş hortumu ucunu ve emiş hortumu başlangıç kısmını birbirine takın.
- ▶ Hortumu süpürge makinasının etrafına koyun ve tutamağa sıkıştırın.

11 Bakım

NOT

Her bakımdan önce süpürge makinasını kapatın ve elektrik fişini çekin.

Kullanıcı tarafından bakım yapılması için süpürge makinası

- dağıtılmış,
- temizlenmiş ve
- bakımı yapılmış olmalıdır,

bunu yaparken bakım personeli ve diğer kişiler için tehlike oluşturmayacak şekilde işlemleri uygulamak esastır.

Emniyet önlemleri

Uygun emniyet önlemleri şunları kapsar:

- Demontaj öncesi temizlik,
- Süpürge makinasının söküldüğü yerel filtrelenen zorunlu hava tahliyesi için önlemler alınması,
- Bakım bölgesinin temizlenmesi ve
- uygun kişisel koruma ekipmanı.

H ve M sınıfı süpürge makinalarında alınacak emniyet önlemleri

Süpürge makinasının dışı, süpürge makinasını tehlikeli bölgeden çıkarmadan önce toz çekme yöntemleri vasıtasıyla temizlenmeli ve silinmelidir veya yalıtım gereçleri ile yalıtılmalıdır. Tüm süpürge makinası parçaları, tehlikeli bölgeden çıkarıldıkları esnada temiz değilmiş gibi hareket edip tozun dağılmasını engellemek amacıyla ilgili bir dizi işlem yürütülmelidir.

Pislenen nesnelere

Bakım ve onarım çalışmalarının yürütülmesi esnasında tatmin edici şekilde temizlenemeyen tüm kirli nesnelere tasfiye edilmelidir. Bu tip nesnelere sızdırmaz keselerde bu tür atıkların imha edilmesi için yer alan geçerli düzenlemeler doğrultusunda tasfiye edilmelidir.

11.1 Elektrikli süpürge etkinliğini test etme

Yılda en az bir kez, üretici veya eğitilmiş bir kişi, filtreleri, elektrikli süpürge hava sızdırmazlığını ve kontrol mekanizmalarını içeren teknik bir muayene yapmalıdır.

Buna ek olarak, toz sınıfı H ve H asbest olan elektrikli süpürge-lerin etkinliği yılda en az bir kez veya daha sık kontrol edilmelidir. Cihazın etkinliğini göstermek için kullanılabilen test yöntemi EN 60335-2-69 AA.22.201.2'de tanımlanmıştır. Test başarısız olursa, yeni bir ana filtreyle tekrarlanmalıdır.

Tahliye edilen hava odaya geri gittiğinde odada en az bir hava değişim oranı L olmalıdır. Ayrıntılı bilgiler için lütfen ulusal düzenlemelere bakın.

Süpürge makinasının emiş gücü düşmüşse ve katlanmış filtre haznelarının temizlenmesi de emiş gücünü yükseltmiyorsa (kabin boşaltılması ve İpek elyaf filtre torbası kesesinin değiştirilmesi şarttır), o halde katlanmış filtre haznelarını değiştirmek gerekir ((bkz. ve bölüm "8.1 Katlanmış filtre kartuşlarının değiştirilmesi" 140. sayfada).

12 Temizlik

NOT

Asitler, aseton ve çözücüler elektrikli süpürge parçalarına zarar verebilir.

- ▶ Kabi ve aksesuarları su ile temizleyin.
- ▶ Üst kısmı nemli bir bezle silin.
- ▶ Kabin ve aksesuarların kurumasına izin verin.

13 Onarım

⚠ UYARI!

- ▶ Usule uygun şekilde onarılmayan süpürge makinaları, kullanıcı için tehlike oluşturur.
- ▶ Onarımları sadece ör n. müşteri hizmetleri gibi uzman personele yaptırın. Yalnız orijinal yedek parça kullanın.

14 Sorun giderme ve onarım

NOT		
Elektrikli süpürgedeki kusurlardan arızaların kaynağı her zaman bulunamaz.		
Arıza	Sebeup	Çözüm
Emiş gücü düşüyor	Filtre kirlı	Temiz
	Filtre torbası dolu	Deęiřtirin
	Kap dolu	Boř
	Motor koruma filtresi tıkalı	Temiz
	Meme, boru veya hortum tıkalı	Temiz
Elektrikli süpürge çalışmıyor	Şebeke fiři prizde deęil	Şebeke fiřini prize takın
	Şebeke voltajı yok	Sigortayı kontrol edin
	Şebeke baęlantı kablosu bozuk	Deęiřtirin
	Kapak düzgün bir şekilde kapatılmamıř	Kapatın
	Su sensörü kapalı	Kabı boşaltın
	Elektrikli süpürge bekleme modu >A< veya >RA<'de.	Şalteri > I < olarak ayarlayın (bkz. „3 Ekran ve kontrol elemanları“ auf Seite 136)
Alet >A< veya >RA< modunda açıldıęında elektrikli süpürge çalışmıyor	Elektrikli alet, elektrikli süpürge üzerindeki prize takılı deęil	Şebeke fiřini elektrikli süpürge üzerindeki prize takın
PE boşaltma ve atık torbası filtreye doęru emiliyor	Pnömatik açma-kapama ünitesinin* solenoid valfi kirlenmiř	Alkol ile durulayın
	Döner sürgünün hatalı konumu	Döner sürgüyü OPEN (AÇIK) ▲ konuma getirin (bkz. „7.4 PE boşaltma ve atık torbasını takın**“ auf Seite 139)
M veya H toz sınıfına sahip elektrikli süpürge: takılı filtre torbası ile toz kapta birikir	Döner sürgünün hatalı konumu	Döner sürgüyü CLOSE (KAPALI) ▲ konuma getirin (bkz. „7.3 İpek elyaf filtre torbası takın“ auf Seite 139)
doldurma göstergesi yanıyor	Filtre kirlı	temizle ya da deęiřtir
	Hortum tıkalı	temiz
	Konteyner dolu	Boř

Bařka hiřbir řey denemeyin, müşteri hizmetleri ile iletiřime geçin.

15 Orijinal aksesuarlar

NOT		
Sadece orijinal aksesuarları kullanın.		
Parça tanımı	Özellikler/malzeme	Sipariř no.
Katlanmıř filtre kartuđu FKP 4300	Polyester malzeme, M toz sınıfı onaylı (Ti15)	416069
Katlanmıř filtre kartuđu FKP 4300 HEPA	Polyester malzeme, cam elyaf ve selüloz malzeme, H toz sınıfı onaylı (Ti26)	419190
Katlanmıř filtre kartuđu FKPN 3000 NANO	Nanofiber katmanlı polyester malzeme, M toz sınıfı onaylı (Ti201)	425740
Filtre torbaları 25 l:		
Kumař filtre torbası FBV 25/35 (5 adet)	25 litre ve 35 litre plastik hazne için, M toz sınıfı onaylı (VIT610/TMO908)	411231
PE boşaltma ve atık torbası FBPE 25/35 (5 adet)	Yalnızca M ve H toz sınıfı elektrikli süpürgeler için	425764
PE boşaltma ve atık torbası Asbest FBPE 35 (5 adet)	Yalnızca H-Asbest toz sınıfı elektrikli süpürgeler için	425757

* modeline baęlı olarak

Parça tanımı	Özellikler/malzeme	Sipariş no.
Kumaş filtre torbası FBVPE 25/35 (5 adet)	Yalnızca M ve H toz sınıfı elektrikli süpürgeler için (VIT610/TMO908)	445267
Kumaş filtre torbası FBVPE 25/35 (5 adet)	Yalnızca H-Asbest toz sınıfı elektrikli süpürgeler için (VIT610/TMO908)	445755
Filtre torbaları 50 l:		
Kumaş filtre torbası FBV 45/55 (5 adet)	50 litre plastik hazne için, M toz sınıfı onaylı (VIT610/TMO908)	435039
PE boşaltma ve atık torbası FBPE 50 (5 adet)	Yalnızca M ve H toz sınıfı elektrikli süpürgeler için	421742
PE boşaltma ve atık torbası Asbest FBPE 50 (5 adet)	Yalnızca H-Asbest toz sınıfı elektrikli süpürgeler için	423951

Ek aksesuarlar, Starmix Servis Ekibinden talep üzerine temin edilebilen internetteki özel aksesuar listesinde bulunabilir: www.starmix.de, E-Posta: info@starmix.de.

16 Teknik Veriler

Tip: IS		ISC L/M/H-1425 (1450) 110/120V	ISC L/M/H-1425 (ISC L/M/H-1450)	ISC L/M/H-1625 (ISC L/M/H-1650)	ISC H-1225 Asbest ISC H-1250 Asbest
Gerilim	V	110-120	220-240	220-240	
Frekans	Hz	50/60			
Nominal güç	W	1200	1200	1400	1000
Maks. güç	W	1400	1400	1600	1200
Hava akımı*	l/s (m³/h)	74 (266)	73 (263)	75 (270)	70 (252)
Vakum*	hPa/MG	234	270	280	265
Hava akımı**	l/s (m³/h)	35 (126)	42 (151)	45 (162)	40 (144)
Vakum**	hPa/SE	200	235	245	230
Ses basıncı	dB(A)	69			
Ağırlık	kg	12,1 / 17,1			
Ölçüleri U x G x Y	cm	45 x 39 x 49 / 59,5 x 46,5 x 96			

* fanda

** hortumda

Prizli elektrikli süpürgelerde maksimum güç: 2000 W (220-240V-) / 400 Watt (120V-)

Prizli L toz sınıfı elektrikli süpürgelerdeki şebeke bağlantı kablosu: H05RR-F 3G1,5

Prizli M, H ve H Asbest toz sınıfı elektrikli süpürgelerdeki şebeke bağlantı kablosu: H07RN-F 3G1,5

17 Testler ve onaylar

Elektrotekniksel kontroller kazaları önleme ile ilgili talimatları kapsamında (DGUV V3) ve DIN VDE 0701 bölüm 1 ve bölüm 3 doğrultusunda yürütülmelidir. Bu kontroller DIN VDE 0702'ye uygun olarak düzenli aralıklarla ve onarım veya değişiklik sonrasında gereklidir.

Süpürge makineleri, IEC/EN 60335-2-69 doğrultusunda başarılı şekilde kontrol edilmiştir.

NOT

Kullanılmış cihazlar, tekrar işlemek için uygun olan değerli malzemeler içerir. **Süpürge makinasını normal çöpe atmayın**, örneğin yerel özel atık imha tesisi üzerinden usulüne uygun şekilde tasfiye edin.

18 Uygunluk beyanı

Aşağıda tanımlı makinenin hem temel tasarımında hem de yapısında ve tarafımızdan dolaşıma giren versiyonunda AT Direktiflerinin ilgili temel güvenlik ve sağlık gerekliliklerine uygun olduğunu beyan ederiz.

Bu bildirim, makine önceden onay almadan değiştirilirse geçerliliğini yitirecektir.

Ürün: Islak ve kuru çalışma için elektrikli süpürge

Tür: IS

Cihazın tasarımını aşağıdaki ilgili yönetmeliklere uygundur: AT Makine Direktifi 2006/42/EU
AT Direktifi EMC 2014/30/EC
ROHS 2011/65/EU

Değişiklikler dahil olmak üzere AT Makine Direktifi 2006/42/EU:

DIN EN 60335-1 (VDE 0700-1);2012-10; EN 60335-1:2012
DIN EN 60335-1 Ber.1 (VDE 0700-1 Ber.1);2014-04; EN 60335-1:2012/AC:2014
EN 60335-1:2012/A11:2014
DIN EN 60335-1/A13 (VDE 0700-1/A13);2018-07; EN 60335-1:2012/A13:2017
DIN EN 60335-2-69 (VDE 0700-69);2015-07; EN 60335-2-69:2012
DIN EN 62233 (VDE 0700-366);2008-11; EN 62233:2008
DIN EN 62233 Ber.1 (VDE 0700-366 Ber.1);2009-04; EN 62233 Ber.1:2008
DIN EN ISO 12100:2011-03; EN ISO 12100:2010

AT Direktifi EMC 2014/30/EC:

DIN EN 55014-1 (VDE 0875-14-1);2018-08; EN 55014-1:2017
DIN EN 55014-2 (VDE 0875-14-2);2016-01; EN 55014-2:2015
DIN EN 61000-3-2 (VDE 0838-2);2015-03; EN 61000-3-2:2014
DIN EN 61000-3-3 (VDE 0838-3);2014-03; EN 61000-3-3:2013
Kategori II gereksinimleri

Aşağıdaki enstitü, ürünü test etmiş ve onaylamıştır:

VDE Prüf- und Zertifizierungsinstitut GmbH (EU-Kenn-Nr. 03666), Merianstr. 28,
63069 Offenbach

Yetkili dokümantasyon temsilcisi:





ELECTROSTAR GmbH, Hans-Zinser-Straße 1-3, 73061 Ebersbach/Fils, Almanya



Carsten Gresser
Kalite Güvence Şefi

30.09.2019

1 objaśnienie używanych symboli i znaków

Symbol / hasło ostrzegawcze	Opis
	To jest symbol ostrzegawczy. Ostrzega przed potencjalnym niebezpieczeństwem odniesienia obrażeń. Przestrzeganie wszystkich zasad oznaczonych tym symbolem jest niezbędne, aby uniknąć obrażeń ciała lub śmierci. Symbol ostrzegawczy występuje zawsze w połączeniu z hasłami ostrzegawczymi NIEBEZPIECZEŃSTWO , OSTRZEŻENIE i OSTROŻNIE .
NIEBEZPIECZEŃSTWO!	Informuje o zagrożeniu z wysokim poziomem ryzyka, które w razie zlekceważenia spowoduje śmierć lub ciężkie obrażenia ciała.
OSTRZEŻENIE!	Informuje o zagrożeniu ze średnim stopniem ryzyka, które w razie zlekceważenia może spowodować śmierć lub ciężkie obrażenia ciała.
OSTROŻNIE!	Informuje o zagrożeniu z niskim stopniem ryzyka, które w razie zlekceważenia może spowodować lekkie lub umiarkowane obrażenia ciała.
UWAGA	Oznacza porady lub wskazówki, które ułatwiają pracę i zapewniają większe bezpieczeństwo pracy.
	Oznacza wymaganie, które musi zostać spełnione przed wykonaniem danej operacji.
	Oznacza kolejne czynności, które musi wykonać użytkownik.
	Oznacza rezultat wykonania czynności.

2 Ważne informacje dotyczące bezpieczeństwa

OSTRZEŻENIE!

- ▶ Niebezpieczeństwo uduszenia! Nie pozwalać dzieciom na zabawę materiałami z opakowania urządzenia, np. workami plastikowymi.
- ▶ Nie wspiąć się ani nie siadać na odkurzaczu.
- ▶ Ryzyko upadku podczas pracy na schodach. Zwrócić uwagę na obranie bezpiecznej i stabilnej pozycji.
- ▶ Przewodu oraz węża ssącego nie przeciągać nad ostrymi krawędziami, nie załamywać ani nie zakleszczać.
- ▶ Przewód oraz wąż ssący zawsze układać tak, aby nie stwarzał ryzyka potknięcia.
- ▶ W przypadku wydoławiania się piany lub płynu natychmiast wyłączyć odkurzacza.
- ▶ Wewnętrzna strona pokrywki zawsze powinna być sucha. Nie należy używać odkurzacza, włącznie z akcesoriami, w następujących przypadkach:
 - Przewód przyłączeniowy lub przedłużacz są uszkodzone lub wykazują pęknięcia
 - Widoczne są uszkodzenia odkurzacza, np. pęknięcia jego obudowy
 - W przypadku podejrzenia wystąpienia niewidocznej wady, np. po upadku

NIEBEZPIECZEŃSTWO!

- ▶ Niebezpieczeństwo wybuchu i pożaru! Nie uruchamiać odkurzacza w potencjalnie wybuchowym środowisku.
- ▶ Nie umieszczać odkurzacza w strefach, w których obecne są łatwopalne gazy i inne substancje łatwopalne.

⚠ NIEBEZPIECZEŃSTWO!

- ▶ Niebezpieczeństwo wybuchu i pożaru! Nie używać odkurzacza do zasysania następujących substancji:
 - łatwopalne lub wybuchowe rozpuszczalniki
 - materiały nasączone rozpuszczalnikami
 - potencjalnie wybuchowe pyły
 - ciecze takie jak benzyna, olej, alkohol, rozcieńczalniki
 - materiały o temperaturze większej niż 60°C

⚠ OSTRZEŻENIE!

- ▶ Nieprawidłowo naprawiane urządzenie stanowi niebezpieczeństwo dla użytkownika. Naprawy zlecać tylko wykwalifikowanym pracownikom, np. serwisowi. Stosować tylko oryginalne części zamienne.

⚠ OSTRZEŻENIE!

- ▶ Gniazdo odkurzacza wykorzystywać tylko w sposób opisany w instrukcji obsługi.
- ▶ Przy niewłaściwym zastosowaniu, nieprawidłowej obsłudze lub niefachowej naprawie producent nie ponosi żadnej odpowiedzialności za szkody.
- ▶ Nie stosować uszkodzonych przedłużaczy.
- ▶ Jeżeli przewód zasilający odkurzacza będzie uszkodzony, musi on być wymieniony na specjalny przewód zasilający, który dostępny jest u producenta lub w jego serwisie.
- ▶ Nie dopuszczać do kontaktu obracających się szczotek elektrycznych z przewodem zasilającym.
- ▶ Napięcie na tabliczce znamionowej musi być zgodne z napięciem sieciowym.
- ▶ Po każdym użyciu i przed każdą konserwacją odkurzacza wyłączyć i wyciągnąć wtyczkę sieciową.
- ▶ Ciągnąć tylko za wtyczkę sieciową, nigdy za przewód zasilający.
- ▶ Wtyczki sieciowej nigdy nie wtykać ani nie wyciągać mokrymi rękoma.
- ▶ Obwód zasilający musi być zabezpieczony odpowiednim bezpiecznikiem.
- ▶ Nigdy nie otwierać odkurzacza na deszczu lub podczas burzy pod gołym niebem.
- ▶ Wysuszyć odkurzacza i przechowywać w pomieszczeniach, w których nie występują temperatury ujemne.

⚠ OSTRZEŻENIE!

- ▶ Maszyny służące do usuwania pyłu są testowane zgodnie z DIN EN 60335-2-69 i podzielone na klasy w zależności od typu pyłu.
- ▶ Odkurzacze klasy **L** nadają się do stosowania do suchych, niepalnych, zagrażających zdrowiu pyłów przy wartościach granicznych odniesionych do miejsca pracy $> 1 \text{ mg/m}^3$.
- ▶ Odkurzacze klasy **M** przystosowane są do odkurzania suchych, niepalnych pyłów, niepalnych cieczy, pyłu drzewnego i niebezpiecznych pyłów o stężeniu $\text{AGW} \geq 0,1 \text{ mg/m}^3$.
- ▶ Odkurzacze klasy **H** przystosowane są do odkurzania suchych, niepalnych pyłów, rakotwórczych oraz chorobotwórczych cząstek jak również niepalnych cieczy, pyłu drzewnego i pyłów niebezpiecznych dla zdrowia o stężeniu wszyscy AGW .

⚠ OSTRZEŻENIE!

- ▶ Odkurzacze do klasy pyłu **H-azbest** są odpowiednie do odkurzania i odsysania pyłu zawierającego azbest. Przestrzegać krajowych przepisów dotyczących obsługi i konserwacji narzędzi do usuwania azbestu.

⚠ OSTRZEŻENIE!

- ▶ Maszyna nie może być używana przez osoby (łącznie z dziećmi) o ograniczonych zdolnościach fizycznych, sensorycznych lub mentalnych oraz osoby nieposiadające wystarczającego doświadczenia i wiedzy.
- ▶ Zwrócić uwagę, aby dzieci nie bawiły się urządzeniem.
- ▶ Dyszy, węży ani rur nie kierować na ludzi ani zwierzęta.

⚠ OSTRZEŻENIE!

- ▶ Używać wyłącznie szczotek dołączonych do odkurzacza lub określonych w instrukcji obsługi.
- ▶ Stosowanie innych szczotek może zagrozić bezpieczeństwu użytkownika urządzenia.
- ▶ Podczas użytkowania w przemyśle spożywczym: po użyciu natychmiast wyczyścić odkurzacz i zdezynfekować, aby uniknąć zakażenia drobnoustrojami.
- ▶ Do czyszczenia nie używać dysz parowych ani myjek wysokociśnieniowych.
- ▶ Odkurzacz należy eksploatować wyłącznie pod nadzorem.
- ▶ W przypadku dłuższej przerwy w pracy odłączyć odkurzacz od sieci.
- ▶ Nie czyść wkładów filtrujących za pomocą sprężonego powietrza.

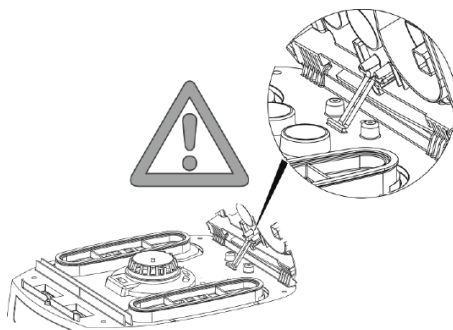
Przed rozpoczęciem użytkowania odkurzacza należy zapoznać się z instrukcją obsługi. Instrukcja obsługi zawiera ważne informacje dotyczące bezpieczeństwa, uruchomienia, obsługi, konserwacji i pielęgnacji urządzenia. Instrukcję obsługi należy przechowywać w bezpiecznym miejscu i, w razie sprzedaży urządzenia, przekazać ją następnemu właścicielowi.

Maszyna przeznaczona jest do użytku przemysłowego, np. w hotelach, szkołach, szpitalach, fabrykach, sklepach, biurach i obiektach do wynajęcia.

Przed użyciem



Przy rozpakowywaniu zwrócić uwagę na kompletność i szkody transportowe.

Przed przystąpieniem do użytkowania użytkownicy powinni otrzymać informacje, wskazówki i szkolenie dotyczące użycia odkurzacza i substancji, do których ma być użyty, włącznie z bezpieczną procedurą usunięcia wciągniętych materiałów.



3 Wyświetlacz i elementy sterujące

Pozycja przełącznika	Funkcja	Opis
0	Odkurzacz wyłączony	- Gniazdko znajduje się pod napięciem
I	Odkurzacz pracuje	- Gniazdko znajduje się pod napięciem - Automatykna funkcja wibratora wyłączona
A	Tryb gotowości dla automatycznego włączania i wyłączania	- Gniazdko znajduje się pod napięciem - Odkurzacz będzie włączony i wyłączony przez podłączone do gniazda zasilającego narzędzie elektryczne/narzędzie pneumatyczne*
RA	Tryb gotowości dla automatycznego włączania i wyłączania	- Tryb czuwania jak w >A< plus automatyczne czyszczenie filtra.
	Automatykna funkcja czyszczenia filtra	- To czyszczenie filtra następuje automatycznie przy uzyskaniu minimalnego strumienia objętości podczas najbliższej przerwy w pracy (w pozycji >RA<)
	Wskaźnik poziomu napełnienia*	- Wskaźnik poziomu napełnienia zapala się, kiedy zbiornik jest pełny i/lub wąż ssący jest zablokowany. W odkurzaczach klasy pyłowej M i H emitowany jest także sygnał akustyczny

Pozycja przełącznika	Funkcja	Opis
	Ustawianie średnicy węża ssącego *	- W odkurzacach klasy „M-/H-/H-azbest” do monitorowania przepływu objętościowego, dźwiękowy sygnał ostrzegawczy włącza się, gdy prędkość powietrza spadnie poniżej 20 m/s
	Ustawianie prędkości silnika*	- Regulacja siły ssania za pomocą pokrętki sterowania prędkością

4 Uruchomienie

4.1 Przed każdym użyciem

Upewnij się, że spełnione są następujące warunki:

Odkurzacz, kabel sieciowy, wąż ssący i akcesoria nie są uszkodzone.

Wszystkie filtry zostały włożone i nie są uszkodzone.

4.2 Włączanie i wyłączanie urządzenia

Gniazdo wtyczki odkurzacza pozostaje zawsze pod napięciem, niezależnie od położenia głównego wyłącznika.

⚠ OSTRZEŻENIE!

Niebezpieczeństwo odniesienia obrażeń poprzez automatyczne uruchomienie elektronarzędzia!

- ▶ Przed podłączeniem do odkurzacza należy wyłączyć elektronarzędzie lub narzędzie pneumatyczne.

UWAGA

W położeniu >0< gniazdo w odkurzaczu może być używane jako przedłużacz.

⚠ **Pobór prądu:** Odkurzacz + podłączone urządzenie (maksymalnie 2000 W) maks. 16 A.

4.2.2 Włączanie odkurzacza

Funkcje – patrz „3 Wyświetlacz i elementy sterujące” na stronie 146.

- ▶ Włożyć wtyczkę do gniazda.
 - ▶ Ustawić przełącznik w pozycji >I<.
 - ↳ Praca odkurzacza rozpocznie się natychmiast.
- lub:
- ▶ Ustawić przełącznik w pozycji >A< lub >RA<.
 - ↳ Odkurzacz znajduje się w trybie gotowości do zasilania elektronarzędzi.

4.2.3 Ustawianie średnicy węża ssącego*

- ▶ Ustawić średnicę przewodu ssącego na przełączniku.

⚠ OSTRZEŻENIE!

Przełącznik wyboru dla sygnału minimalnego przepływu objętości powietrza (dźwiękowego i świetlnego) na odkurzacach z klasą pyłową „M” i „H”

W trybach >RA< i >I< wprowadzane są poniższe ustawienia, w zależności od średnicy węża ssącego:

Przełącznik wyboru dla średnicy wewnętrznej węża ssącego	Objętość przepływu powietrza
∅ 35 mm	70 l/s
∅ 27 mm	41 l/s
∅ 21 mm	25 l/s

Prędkość można regulować indywidualnie po ustawieniu średnicy węża ssącego.

4.2.4 Regulacja siły ssania*

- ▶ Ustawić prędkość silnika przełącznikiem. lub
- ▶ Ustawić odpowiednio pomocniczy suwak powietrza na rurze ręcznej.

4.2.5 Wyłączenie odkurzacza

- ▶ Ustawić przełącznik w pozycji >0<.
 - ↳ Odkurzacz jest wyłączony.
- ▶ Po wyłączeniu urządzenia należy wyciągnąć wtyczkę.
- ▶ Zwinąć przewód zasilający.
- ▶ Zawiesić przewód sieciowy na haku przewodu.
- ▶ Przechowywać wąż ssący po umieszczeniu go w uchwycie na akcesoria* na tylnej ścianie pojemnika.
- ▶ Połączyć początek i koniec węża ssącego, tak, aby nie wydostały się z niego żadne cząsteczki zanieczyszczeń.
- ▶ Odłączyć elektronarzędzie.

5 Tryby pracy

5.1 Odkurzanie suche

- ▶ Tylko z suchym filtrem, odkurzyć odkurzacz i akcesoria, aby nie pozostał kurz i nie utworzył skorupy.

* w zależności od wariantu wyposażenia

- ▷ Podczas odkurzania sadzy, cementu, tynku lub podobnych pyłów: umieścić jednorazowy worek z PE w pojemniku na brud.
- ▷ Zawsze używać jednorazowych worków w połączeniu z filtrami.

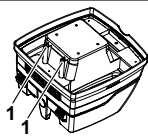
5.2 Zasysanie cieczy

⚠ OSTRZEŻENIE!

Zagrożenie porażeniem prądem elektrycznym!

- ▷ W przypadku wydostawania się piany lub gazu natychmiast wyłączyć odkurzacz.
- ▷ Opróżnić pojemnik i w razie potrzeby filtry.

UWAGA



Regularnie czyścić czujniki poziomu wody (1) i sprawdzać pod kątem widocznych uszkodzeń.

- ▷ Odkurzanie bez worka filtrującego z włókniny.
Filtry harmonijkowe przeznaczone są do odkurzania na mokro. W przypadku zapelnienia zbiornika wbudowany czujnik wyłącza silnik. Funkcjonowanie odkurzacza może być zakłócone przez przepełnienie pojemnika.
- ▷ Opróżnić pojemnik (patrz „7 Opróżnianie pojemnika” na stronie 148).

UWAGA

Kiedy odkurzacz nie będzie wyłączony ochrona przed ponownym rozruchem działa w dalszym ciągu. Dopiero po wyłączeniu i ponownym włączeniu odkurzacz jest ponownie gotowy do pracy.

- ▷ Przed opróżnieniem wyciągnąć najpierw wąż ssący z cieczy.
- ▷ Przez wysoką moc ssania i opływowy kształt pojemnika po wyłączeniu z węża może wylewać się trochę wody.
- ▷ Przy końcowym odkurzaniu suchym założyć suchy filtr.

UWAGA

Przy częstej zmianie pomiędzy suchym i mokrym odkurzaniem zaleca się stosowanie drugiego zestawu filtrów, najlepiej kasety na filtry poliestrowe.

5.3 Zasysanie substancji zawierających azbest

Do odkurzania substancji zawierających azbest można stosować tylko odkurzacze klasy pyłu „H-azbest”.

- ▷ Pracować wyłącznie z użyciem suchego filtra, suchego odkurzacza i suchych akcesoriów, aby zapobiec przyklejaniu się pyłu i tworzeniu skorupy z pyłu.
- ▷ Do zasysania substancji zawierających azbest: Włożyć worek jednorazowy z PE do pojemnika na brud.
- ▷ Zawsze używać worków filtracyjnych w połączeniu z filtrami.

UWAGA

Odkurzacze klasy M, H i H-azbest zaleca się stosować jako odkurzacze suche.

UWAGA

Odkurzacze klasy „H-azbest” najlepiej używać do odkurzania suchego pyłu.

⚠ OSTRZEŻENIE!

Zagrożenie dla zdrowia!

Włókna azbestu w powietrzu.

- ▷ Zapewnić wystarczający dopływ powietrza z zewnątrz (świeżego powietrza) do miejsca pracy.
- ▷ Prowadzić lub oczyszczać odprowadzane powietrze w taki sposób, aby włókna azbestu nie przedostały się do powietrza, którym oddychają inne osoby.
- ▷ W przypadku filtracji odprowadzanego powietrza, transportować wszelki pył w pyłoszczelnych pojemnikach.
- ▷ Nie przesypywać pyłu.

Jeśli istnieje możliwość uwolnienia się włókien azbestu:

- ▷ Pochłaniać włókna azbestu w miejscu odprowadzania lub pochodzenia.
- ▷ Następnie usunąć włókna azbestu zgodnie z aktualnym stanem wiedzy technicznej, aby nie tworzyć jakiegokolwiek zagrożenia dla ludzi lub środowiska.

Jeśli całkowite pochłonięcie włókien azbestu nie jest możliwe:

- ▷ Zapewnić dodatkową wentylację zgodnie z aktualnym stanem wiedzy technicznej.

Po zakończeniu pracy:

- ▷ Dokładnie oczyścić narzędzia, w tym rury ssące i osprzęt roboczy.
- ▷ Dokładnie oczyścić obszar roboczy.
- ▷ Zwilżyć i prawidłowo usunąć przedmioty zanieczyszczone włóknami azbestu, których oczyszczenie jest niemożliwe.

Po czyszczeniu:

- ▷ Przewietrzyć miejsce pracy w wystarczającym stopniu.

6 Czyszczenie filtra stałego

Odkurzacz wyposażony jest w system oczyszczania elektromagnetycznego filtra, który może być używany do czyszczenia wszelkich pyłów przylegających filtra.

To czyszczenie filtra następuje automatycznie przy uzyskaniu minimalnego strumienia objętości podczas najbliższej przerwy w pracy (przełącznik w pozycji >RA<).

7 Opróżnianie pojemnika

UWAGA

Dopuszczalny tylko przy pyłach o AGW > 1 mg/m³.

- ▷ Wyłączyć odkurzać, wyciągnąć wtyczkę.
- ▷ Otworzyć zapięcia.
- ▷ Zdjąć ze zbiornika pokrywę i wąż ssący.
- ▷ Opróżnić pojemnik.

7.1 Usunąć filtrujący worek materiałowy

- ▷ Wyłączyć odkurzacza.
- ▷ Odlączyć wtyczkę sieciową.
- ▷ Stosować odpowiednią maskę oddechową.
- ▷ Odlączyć wąż ssący.
- ▷ Zakryć gniazdo wlotowe zaślepką
- ▷ Otworzyć zatrzaski boczne.
- ▷ Zdjąć górną część urządzenia.
- ▷ Ostrożnie ściągnąć kolierz z gniazda wlotowego i zamknąć kolierz.
- ▷ Usunąć zebrany materiał zgodnie z wymogami prawnymi.

7.2 Usunąć jednorazowy woreczek z PE

- ▷ Ustawić przełącznik w pozycji >RA<.
 - ↳ Składane wkłady filtracyjne są czyszczone automatycznie.
 - ↳ Kurz osiadły w filtrach wpada do worka.
- ▷ Wyłączyć odkurzacza.
- ▷ Odlączyć wtyczkę sieciową.
- ▷ Stosować odpowiednią maskę oddechową.
- ▷ Odlączyć wąż ssący.
- ▷ Zakryć gniazdo wlotowe nasadką.
- ▷ Otworzyć zatrzaski boczne.
- ▷ Zdjąć górną część urządzenia.
- ▷ Ostrożnie zamknąć worki przy pomocy załączonej taśmy.
- ▷ Kolierz zdjąć ostrożnie z wylotu i zamknąć.
- ▷ Ostrożnie wyjąć worki z pojemnika.
- ▷ Wciągnięty brud usunąć zgodnie z przepisami.

7.3 Włożyć filtrujący woreczek materiałowy do urządzenia

UWAGA

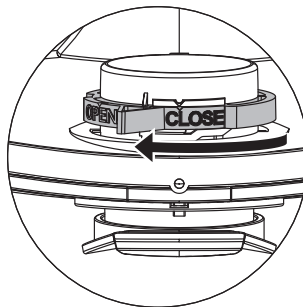
Używać wyłącznie materiałowych worków filtracyjnych do czyszczenia na sucho.

- ▷ Nasunąć kolierz całkowicie na gniazdo wlotowe.

UWAGA

Obsługa suwaka obrotowego

- ▷ Przekręcić czerwony suwak obrotowy w pozycję CLOSE do oporu na znaczniku ▲ .



7.4 Włożyć jednorazowy woreczek z PE*

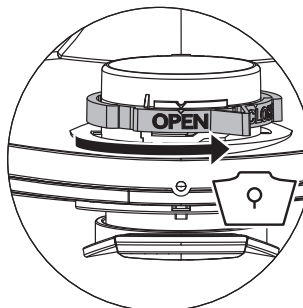
UWAGA

Odkurzacze klasy **L**, **M** i **H** ze specjalnym pojemnikiem i zasuwką obrotową przy otworze wlotowym typu IS/ISC L, M, H i H-ASBEST przystosowane są do zastosowania worków.

UWAGA

Obsługa suwaka obrotowego

- ▷ Ustawić czerwony suwak obrotowy w pozycję OPEN do oporu na znaczniku ▲ .
- ▷ Nasunąć kolierz całkowicie na gniazdo wlotowe.
- ▷ Nasunąć otwór górnej torby na obręcz otworu pojemnika.



8 Zmiana filtra

8.1 Wymiana filtrów

- ▷ Przed wymianą kaset filtrujących należy je oczyścić.
- ▷ Obrócić blokadę zatrzasku o 90° w kierunku przeciwnym do ruchu wskazówek zegara za pomocą monety lub podobnego przedmiotu i popchnąć zatrzask do tyłu.
- ▷ Otworzyć osłonę.
- ▷ Po wyjęciu kasetę filtra natychmiast zamknąć w szczelnym worku plastikowym i usunąć zgodnie z przepisami.
- ▷ Założyć nowe kasety filtra.
- ▷ Podnieść pałąk zamka, opuścić osłonę i unieruchomić przez lekkie wciśnięcie.

* w zależności od wariantu wyposażenia

9 Wymiana filtra ochronnego silnika

UWAGA

Jeżeli filtr ochronny silnika byłby zabrudzony, wskazuje to na uszkodzoną kasetę filtra.

- Zakładanie kasety filtra składanego.
- Wymienić filtr ochrony silnika lub umyć go pod bieżącą wodą, wysuszyć i ponownie założyć.

10 Transport

- Odłączyć wąż ssący.
- Zakryć gniazdo wlotowe zaślepką.
- Nalożyć górną część pojemnika.
- Zamknąć zatrzaski boczne.
- Oprzyrządowanie włożyć do plastikowego worka i zamknąć lub odłożyć go na miejsce przechowywania.
- Połączyć początek i koniec węża ssącego.
- Wąż owinąć wokół odkurzacza i zaczepić na uchwyty.

11 Konserwacja

UWAGA

Przed każdą konserwacją odkurzacza wyłączyć i wyciągnąć wtyczkę sieciową.

W celu konserwacji użytkownik musi odkurzacza

- rozebrać,
- wyczyścić
- i zakonserwować,

o ile jest to możliwe bez stwarzania zagrożenia dla personelu konserwującego i innych osób.

Środki ostrożności

Odpowiednie środki ostrożności obejmują

- czyszczenie przed demontażem,
- zabezpieczenie miejscowej wentylacji filtrowanej, przy której odkurzacza będzie demontowany,
- czyszczenie obszaru konserwacji,
- odpowiednie środki ochrony indywidualnej.

Środki ostrożności dla odkurzaczy klasy H i M

Zewnętrzna część odkurzacza powinna być odkurzona i wytarta do czysta lub przykryta zanim zostanie wyprowadzona z niebezpiecznego obszaru. Wszystkie części odkurzacza muszą być traktowane jako zanieczyszczone kiedy będą przenoszone z niebezpiecznego obszaru i muszą być przeprowadzone odpowiednie czynności, aby zapobiec rozprzestrzenieniu się pyłu.

Zanieczyszczone przedmioty

Podczas wykonywania prac konserwacyjnych i naprawczych wszystkie zanieczyszczone przedmioty, które nie mogą być

w zadawalający sposób wyczyszczone, muszą zostać usunięte. Przedmioty takie muszą być usunięte w szczelnych workach zgodnie z obowiązującymi przepisami dotyczącymi tego rodzaju odpadów.

11.1 Testowanie skuteczności odkurzacza

Co najmniej raz w roku producent lub osoba poinstruowana muszą przeprowadzać inspekcję techniczną obejmującą filtry, szczelność powietrzną odkurzacza oraz jego mechanizmy sterowania.

Ponadto skuteczność odkurzaczy o klasie pyłowej H i H-azbest musi być sprawdzana co najmniej raz w roku lub częściej. Metoda badania, która może być użyta do wykazania skuteczności urządzenia, została zdefiniowana w normie EN 60335-2-69 AA.22.201.2. Jeśli test nie zostanie zaliczony, należy go powtórzyć przy użyciu nowego filtra głównego.

W pomieszczeniu musi być zapewniony wystarczający poziom wymiany powietrza. Jeżeli powietrze wydmuchiwane jest ponownie do pomieszczenia. Przestrzegać również przepisów krajowych.

Jeżeli moc ssania odkurzacza spada i wyczyszczenie filtrów nie poprawia tego stanu (zakładając, że pojemnik jest opróżniony, a materiałowy woreczek filtrujący wymieniony), wówczas konieczna jest wymiana filtrów (patrz rozdział „8.1 Wymiana filtrów” na stronie 149).

12 Czyszczenie

UWAGA

Kwasy, aceton i rozpuszczalniki mogą uszkodzić części odkurzacza.

- Przemyc pojemnik i akcesoria wodą.
- Wytrzeć górną część wilgotną szmatką.
- Pozostawić pojemnik i akcesoria do wyschnięcia.

13 Naprawa

⚠ OSTRZEŻENIE!

- Nieprawidłowo naprawiane urządzenie stanowi niebezpieczeństwo dla użytkownika.
- Naprawy zlecać tylko wykwalifikowanym pracownikom, np. serwisowi. Stosować tylko oryginalne części zamienne.

14 Rozwiązywanie problemów i naprawa

UWAGA		
Nieprawidłowa praca nie zawsze musi być powiązana z usterkami odkurzacza		
Usterka	Przyczyna	Środek zaradczy
Siła ssania spada	Filtr zanieczyszczony	Oczyszczyć
	Woreczek filtrujący jest pełny	Wymienić
	Pojemnik pełny	Opróżnić
	Zablokowany filtr ochrony silnika	Oczyszczyć
	Dysza, przewód rurowy lub wąż są zablokowane	Oczyszczyć
Odkurzacze nie uruchamia się	Wtyczka sieciowa nie znajduje się w gnieździe	Podłączyć wtyczkę sieciową do gniazdka
	Brak napięcia sieciowego	Sprawdzić bezpiecznik
	Nieprawidłowe połączenie przewodu sieciowego	Wymienić
	Pokrywa nie jest prawidłowo zamknięta	Domknąć
	Czujnik wody wyłączony	Opróżnić pojemnik
Odkurzacze znajduje się w trybie gotowości >A< lub >RA<	Ustawić przełącznik w pozycji >I< (patrz „3 Wyświetlacz i elementy sterujące“ na stronie 146)	
Odkurzacze nie włącza się, gdy narzędzie jest uruchamiane w trybie >A< lub >RA<	Elektronarzędzie nie zostało podłączone do gniazdka na odkurzaczu	Podłączyć wtyczkę sieciową do gniazdka na odkurzaczu
	Zawór elektromagnetyczny pneumatycznego urządzenia włączającego/ wyłączającego* jest zanieczyszczony	Przemycić alkoholem
Jednorazowy woreczek z PE został zassany do filtra	Nieprawidłowa pozycja suwaka obrotowego	Ustawić suwak obrotowy w pozycji OPEN ▲ (patrz „7.4 Włożyć jednorazowy woreczek z PE**“ na stronie 149)
Odkurzacze o klasie pyłowej M lub H: z umieszczonym woreczkiem filtrującym, kurz gromadzi się w pojemniku	Nieprawidłowa pozycja suwaka obrotowego	Ustawić suwak obrotowy w pozycji CLOSE ▲ (patrz „7.3 Włożyć filtrujący woreczek materiałowy do urządzenia“ na stronie 149)
zapala się lampka kontrolna	Filtr zapchany	Wyczyścić lub wymienić filtr
	Zatkany wąż ssący	Usunąć odpad blokujący wąż
	Pojemnik pełny	Opróżnić pojemnik

Nie należy stosować do tego celu jakichkolwiek innych substancji, skontaktować się z serwisem.

15 Oryginalne akcesoria

UWAGA		
Należy stosować wyłącznie oryginalne akcesoria.		
Oznaczenie artykułu	Właściwości/materiał	Nr zamówienia
Filtry FKP 4300	Poliester, atestowany dla klasy pyłu M (Ti15)	416069
Filtry FKP 4300 HEPA	Poliester, włókno szklane i celuloza, atestowany dla klasy pyłu H (Ti26)	419190
Filtry FKP 3000 NANO	Poliester z warstwą nanowłókien, atestowany dla klasy pyłu M (Ti201)	425740
Worki filtracyjne 25 l:		
Materiałowy worek filtracyjny FBV 25/35 (5 szt.)	do pojemnika z tworzywa sztucznego o pojemności 25 litrów i 35 litrów, atestowany dla klasy pyłu M (VIT610/TMO908)	411231
Jednorazowy worek z PE FBPE 25/35 (5 szt.)	Wyłącznie do odkurzaczy o klasach pyłu M i H	425764
Jednorazowy worek z PE Azbest FBPE 35 (5 szt.)	Wyłącznie do odkurzaczy o klasie pyłu H-azbest	425757
Materiałowy worek filtracyjny FBVPE 25/35 (5 szt.)	Wyłącznie do odkurzaczy o klasach pyłu M i H (VIT610/TMO908)	445267
Materiałowy worek filtracyjny FBVPE 25/35 (5 szt.)	Wyłącznie do odkurzaczy o klasie pyłu H-azbest (VIT610/TMO908)	445755
Worki filtracyjne 50 l:		
Materiałowy worek filtracyjny FBV 45/55 (5 szt.)	do pojemnika z tworzywa sztucznego o pojemności 50 litrów, atestowany dla klasy pyłu M (VIT610/TMO908)	435039
Jednorazowy worek z PE FBPE 50 (5 szt.)	Wyłącznie do odkurzaczy o klasach pyłu M i H	421742
Jednorazowy worek z PE Azbest FBPE 50 (5 szt.)	Wyłącznie do odkurzaczy o klasie pyłu H-azbest	423951

Dodatkowe akcesoria można znaleźć na specjalnej liście akcesoriów, którą można uzyskać po przesłaniu zapytania do zespołu serwisowego firmy Starmix ze strony: www.starmix.de, e-mail: info@starmix.de.

16 Dane techniczne

Typ: IS		ISC L/M/H-1425 (1450) 110/120V	ISC L/M/H-1425 (ISC L/M/H-1450)	ISC L/M/H-1625 (ISC L/M/H-1650)	ISC H-1225 Asbest ISC H-1250 Asbest
Napięcie	V	110-120	220-240	220-240	
Częstotliwość	Hz	50/60			
moc nominalna	W	1200	1200	1400	1000
moc maksymalna	W	1400	1400	1600	1200
Przepływ powietrza*	l/s (m³/h)	74 (266)	73 (263)	75 (270)	70 (252)
Podciśnienie*	hPa/MG	234	270	280	265
Przepływ powietrza**	l/s (m³/h)	35 (126)	42 (151)	45 (162)	40 (144)
Podciśnienie**	hPa/SE	200	235	245	230
Poziom hałasu	dB(A)	69			
Waga	kg	12,1 / 17,1			
Wymiary d x s x w	cm	45 x 39 x 49 / 59,5 x 46,5 x 96			

* przy silniku

** przy wężu

Maksymalna moc odkurzaczy z gniazdem zasilania elektronarzędzi: 2000 W (220-240V~) / 400 Watt (120V~)

Przewód zasilający odkurzaczy klasy pyłu L z gniazdem wtykowym: H05RR-F 3G1,5

Przewód zasilający odkurzaczy klas pyłu M, H oraz „H-azbest” z gniazdem wtykowym: H07RN-F 3G1,5

17 Badania i próby

Kontrole elektrotechniczne należy przeprowadzać zgodnie z przepisami dotyczącymi zapobieganiu wypadkom (DGUV V3) i DIN VDE 0701 część 1 i część 3. Kontrole te są konieczne zgodnie z DIN VDE 0702 w regularnych odstępach oraz po wprowadzeniu zmian.

Odkurzacze przeszły badanie zgodnie z IEC/EN 60335-2-69.

UWAGA

Stare urządzenia zawierają cenne materiały, które nadają się do powtórznego wykorzystania. **Odkurzacza nie wyrzucać z normalnymi odpadami**, lecz usuwać go poprzez odpowiednie systemy zbierania odpadów, np. poprzez miejski punkt zbiórki odpadów.



18 Deklaracja zgodności

Niniejszym oświadczamy, że opisane poniżej urządzenie odpowiada pod względem koncepcji, konstrukcji oraz wprowadzonej przez nas do handlu wersji obowiązującym wymogom dyrektyw UE, dotyczących podstawowych wymagań w zakresie bezpieczeństwa i higieny.





Niniejsza deklaracja traci ważność w razie modyfikacji urządzenia bez naszej uprzedniej zgody.

Produkt:	Odkurzacz do cieczy i pyłów
Typ:	IS
Konstrukcja urządzenia odpowiada następującym oddzielnym przepisom:	Dyrektywa maszynowa WE 2006/42/UE Dyrektywa WE o kompatybilności elektromagnetycznej 2014/30/WE ROHS 2011/65/EU
Dyrektywa maszynowa WE 2006/42/UE wraz z poprawkami:	DIN EN 60335-1 (VDE 0700-1):2012-10; EN 60335-1:2012 DIN EN 60335-1 Ber.1 (VDE 0700-1 Ber.1):2014-04; EN 60335-1:2012/AC:2014 EN 60335-1:2012/A11:2014 DIN EN 60335-1/A13 (VDE 0700-1/A13):2018-07; EN 60335-1:2012/A13:2017 DIN EN 60335-2-69 (VDE 0700-69):2015-07; EN 60335-2-69:2012 DIN EN 62233 (VDE 0700-366):2008-11; EN 62233:2008 DIN EN 62233 Ber.1 (VDE 0700-366 Ber.1):2009-04; EN 62233 Ber.1:2008 DIN EN ISO 12100:2011-03; EN ISO 12100:2010
Dyrektywa WE o kompatybilności elektromagnetycznej 2014/30/WE:	DIN EN 55014-1 (VDE 0875-14-1):2018-08; EN 55014-1:2017 DIN EN 55014-2 (VDE 0875-14-2):2016-01; EN 55014-2:2015 DIN EN 61000-3-2 (VDE 0838-2):2015-03; EN 61000-3-2:2014 DIN EN 61000-3-3 (VDE 0838-3):2014-03; EN 61000-3-3:2013 Wymogi kategorii II
Autoryzowany przedstawiciel działu dokumentacji:	Produkt był testowany i certyfikowany przez poniższy instytut: VDE Prüf- und Zertifizierungsinstitut GmbH (EU-Kenn-Nr. 03666), Merianstr. 28, 63069 Offenbach ELECTROSTAR GmbH, Hans-Zinser-Straße 1-3, 73061 Ebersbach/Fils, Niemcy

Carsten Gresser
Kierownik ds. Zapewnienia Jakości

30.09.2019

1 Az alkalmazott szimbólumok és jelek magyarázata

Szimbólum / Jelzőszó	Megnevezés
	Ez figyelmeztető szimbólum. Lehetséges sérülésveszélyre figyelmeztet. A sérülés- vagy a halálos veszély elkerülése érdekében minden így jelölt utasítást be kell tartani. A figyelmeztető szimbólum az alábbi jelzőszavakkal együtt jelenik meg: VESZÉLY , FIGYELMEZTETÉS és VIGYÁZAT .
VESZÉLY!	Olyan magas kockázatú veszélyhelyzetet jelöl, ami megfelelő intézkedések hiányában halállal vagy súlyos sérüléssel fenyeget.
FIGYELMEZTETÉS!	Olyan közepes kockázatú veszélyhelyzetet jelöl, ami megfelelő intézkedések hiányában halált vagy súlyos sérülést okozhat.
VIGYÁZAT!	Olyan csekély kockázatú veszélyhelyzetet jelöl, ami megfelelő intézkedések hiányában közepes vagy könnyű sérülést okozhat.
MEGJEGYZÉS	Ilyen tanácsok vagy utasítások állnak, amelyek megkönnyítik a munkát, és egy biztonságos üzemeltetést biztosítanak.
	Olyan feltételt jelöl, amelynek az adott művelet megkezdéséhez teljesülnie kell.
	A felhasználó által egymás után elvégzendő műveleti lépéseket jelöli.
	Az adott művelet eredményét jelzi.

2 Fontos biztonsági tudnivalók

FIGYELMEZTETÉS!

- ▶ Fulladásveszély! Ne engedje, hogy a gyerekek csomagolóanyagokkal, pl. műanyag zacskókkal játsszanak.
- ▶ Ne álljunk és ne üljünk rá a porszívóra.
- ▶ A lépcsőn történő munkavégzés során leesés kockázata áll fenn. Ügyeljen arra, hogy biztonságosan álljon.
- ▶ A szívó tömlőt és a csatlakozó vezetékét ne húzza keresztül az éles peremeken, ne törje meg őket, ne szoruljanak be sehová.
- ▶ Mindig úgy helyezze el a szívó tömlőt és a csatlakozó vezetékét, hogy abban senki se tudjon elbotlani.
- ▶ Ha a porszívóból hab, vagy folyadék folyik ki, azonnal kapcsolja ki a gépet.
- ▶ A fedél belsejét mindig tartsa szárazon.
- ▶ Ne használja a porszívót, sem annak tartozékait az alábbi esetekben:
 - Ha a hálózati csatlakozó kábel vagy a hosszabbító kábel hibás vagy repedések figyelhetők meg rajta
 - Ha a porszívó láthatóan sérült, pl. repedések vannak a készülék házán
 - Ha szemmel nem látható károsodást gyanít, pl. a készülék leesése után

VESZÉLY!

- ▶ Robbanás- és tűzveszély! Ne működtesse a porszívót potenciálisan veszélyes környezetben.
- ▶ Tartsa távol a porszívót gyúlékony gázoktól és anyagtól.

⚠ VESZÉLY!

- ▶ Robbanás- és tűzveszély! Ne használja a porszívót az alábbiak felszívására:
 - gyúlékony vagy robbanásveszélyes oldószerek,
 - oldószerekben áztatott anyagok,
 - potenciálisan robbanásveszélyes porok,
 - folyadékok, például benzin, olaj, alkohol, hígítószer,
 - 60 °C-nál magasabb hőmérsékletű anyagok

⚠ FIGYELMEZTETÉS!

- ▶ A szakszerűtlen javítás veszélyt jelent a kezelő számára. A javításokat csak szakemberrel, pl. a vevőszolgálat munkatársával végeztesse el. Csak az eredeti pótalkatrészeket alkalmazza.

⚠ FIGYELMEZTETÉS!

- ▶ A gépen lévő dugaszoló aljzatot csak a kezelési útmutatóban leírt célokra használja.
- ▶ A nem rendeltetésszerű, szakszerűtlen kezelés, vagy a szakszerűtlen javítás miatt keletkező károkért a gyártó nem vállal felelősséget.
- ▶ Ne használjon megrongálódott hosszabbító vezetékét.
- ▶ Ha a porszívó csatlakozó vezetéke megrongálódott, akkor azt egy külön erre a célra alkalmas csatlakozó vezetékkel kell kicserélni, amit a gyártótól, vagy a vevőszolgálatától vásárolhat meg.
- ▶ Az elektromos keféknél forgó kefék ne érintsék meg a hálózati csatlakozó vezetéküket.
- ▶ A típus táblán szereplő feszültség egyezzen meg a tényleges hálózati feszültséggel.
- ▶ Minden használat után, illetve minden karbantartás előtt húzza ki a porszívó vezetékét a dugaszoló aljzattól.
- ▶ Csak a csatlakozónál fogja, és nem a vezetékét rángatva húzza ki a dugót az aljzattól.
- ▶ Nedves kézzel ne fogja meg a dugót, azt ne dugja be, húzza ki az aljzattól.
- ▶ Az áramellátást a megfelelő áramerősségű biztosítékkal kell védeni.
- ▶ Szabadban, vihar, eső esetén ne nyissa ki a porszívót.
- ▶ A porszívót száraz és fagymentes helyen, beltérben kell tárolni.

⚠ FIGYELMEZTETÉS!

- ▶ A porszívó gépeket a DIN EN 60335-2-69 szerint vizsgálják és por osztályokba osztják.
- ▶ Az L porosztályú porszívóval olyan száraz, éghetetlen, egészségre káros porokat lehet felszívni/leszívni, amelyeknek munkahelyi határértékei > 1 mg/m³.
- ▶ Az M osztályú gépek a száraz és nem éghető porok, nem gyúlékony folyadékok, faforgácsok és AGWs ≥ 0,1 mg/m³ értékű porok fel- leszívására alkalmasak.
- ▶ Az H osztályú gépek a száraz és nem éghető porok, nem gyúlékony folyadékok, faforgácsok és minden AGWs értékű egészségkárosító porok fel- leszívására alkalmasak.

⚠ FIGYELMEZTETÉS!

- ▶ **H-azbeszt** porosztályú porszívók alkalmasak azbeszttartalmú porok porszívására és kivonására. Tartsa be az azbeszt eltávolító eszközök üzemeltetésére és karbantartására vonatkozó nemzeti előírásokat.

⚠ FIGYELMEZTETÉS!

- ▶ A gépet nem használhatják csökkent fizikai, érzékszervi, vagy mentális képességekkel rendelkező, valamint kellő ismeretekkel nem rendelkező személyek (a gyermekeket is beleértve).
- ▶ A gyermekeket felügyelet alatt kell tartani annak érdekében, hogy ne játszhassanak a készülékkel.
- ▶ Ne fordítsák a fűvókát, tömlőt, csövet ember, vagy állat irányába.

⚠ FIGYELMEZTETÉSI!

- ▶ Csak a porszívóval szállított vagy a használati utasításban megadott keféket használja.
- ▶ Ezekről eltérő kefék használata veszélyeztetheti a biztonságot.
- ▶ Élelmiszer-feldolgozó üzemeknél: Használat után azonnal tisztítsa meg a porszívót és fertőtlenítsse, hogy elkerülje a mikrobiális szennyeződést.
- ▶ A tisztításhoz ne használjon gőzös vagy nagynyomású tisztítóeszközöket.
- ▶ Csak felügyelet mellett működtesse a porszívót.
- ▶ Húzza ki a porszívót a hálózati csatlakozóból, ha hosszabb ideig nem használja.
- ▶ Ne tisztítsa a szűrőpatronokat sűrített levegővel.

Figyelmesen olvassa el a használati útmutatót, mielőtt elkezdene használni a porszívóval. A kezelési útmutató fontos utasításokat tartalmaz a biztonság, üzembe helyezés, üzemeltetés, karbantartás és gondozás tekintetében. Tartsa a kezelési utasítást biztonságos helyen, és ha eladja a készüléket, adja át a következő tulajdonosnak.

A gyártó fenntartja a szerkezeti és felszerelések módosításának a jogát.

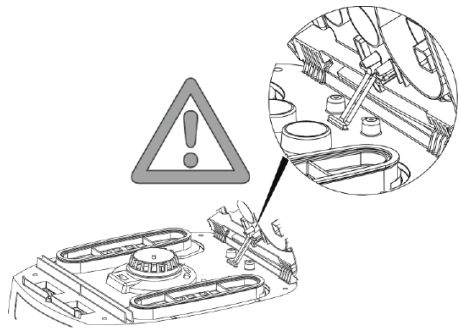
A kezelési útmutatóban felsorolt munkáktól eltérő tevékenységet nem szabad a géppel végezni.

Kialakításának megfelelően a készülék közületi felhasználásra szolgál, ennek megfelelően például szállodákban, iskolákban, kórházakban, gyárakban, üzletekben, irodákban és bérleményekben használható.

A kicsomagoláskor figyeljen a teljességre és a szállítási károokra.



A használat előtt a kezelőt el kell látni azokkal az információkkal, útmutatásokkal és oktatással, ami a porszívó használatához, az

anyagokkal kapcsolatban szükségesek, beleértve a felszívott anyagokkal kapcsolatos bánásmódot is.



3 Kijelző és vezérlő elemek

Kapcsoló helyzet	Funkció	Leírás
0	Porszívó kikapcsolva	- Dugaszoló aljzat feszültség alatt
I	Porszívó működik	- Dugaszoló aljzat feszültség alatt - Automatikus vibrációs funkció kikapcsolva
A	A be/kikapcsoló automatika készenléti üzemmódja	- Dugaszoló aljzat feszültség alatt - A gépet a csatlakoztatott elektromos/sűrített levegős szerszámmal* kapcsolja be ill. ki a dugaszolóaljzaton
RA	A be/kikapcsoló automatika készenléti üzemmódja	- Készenléti üzem, mint >A< plus automatikus szűrőtisztítás
	Automatikus szűrőtisztítási funkció	- A szűrő tisztítása a beállított minimális térfogatáram elérése esetén a következő munkaszünetben automatikusan megtörténik (kapcsolóállás >RA<)
	Töltési szintjelző*	- A töltésszint jelző világít, ha a tartály megtelt és/vagy a szívótömlő le van zárva. Az M és H porosztályú porszívó hangjelzést is kibocsát

Kapcsoló helyzet	Funkció	Leírás
	A szivótömlő átmérőjének beállítása *	- Az M/H/H-azbeszt porszívóknál a térfogatáramlás ellenőrzéséhez, hangjelzés indul, ha a légsebesség 20 m/s alá esik
	A motor fordulatszámának beállítása*	- Állítsa be a szivóteljesítményt a sebességszabályozóval

4 Üzembehelyezés

4.1 Minden használat előtt

Győződjön meg róla, hogy az alábbi feltételek teljesülnek:

A porszívó, a hálózati kábel, a szivótömlő és a tartozékok nem sérültek.

Minden szűrő be van helyezve és nem sérültek meg.

4.2 Be- és kikapcsolás

A porszívó csatlakozódugója mindig feszültség alatt marad, függetlenül a főkapcsoló helyzetétől.

⚠ FIGYELMEZTETÉS!

Sérülésveszély az elektromos kéziszerszám automatikus indításával!

- ▷ Kapcsolja ki az elektromos kéziszerszámot vagy a pneumatikus szerszámot, mielőtt csatlakoztatná a porszívóhoz.

MEGJEGYZÉS

A >0< kapcsoló állásnál a gépen lévő dugaszoló aljzat hosszabbító kábelként használható.

⚠-**Csatlakozási érték:** Porszívó + csatlakoztatott készülék (maximum 2000 W) maximum 16 A.

4.2.2 A porszívó bekapcsolása

A funkciókat lásd: „3 Kijelző és vezérlő elemek” auf Seite 156(3. fejezet, Kijelző- és vezérlőelemek, 4. o.).

- ▷ Helyezze a dugót a csatlakozóaljzatba.
- ▷ Állítsa a kapcsolót >I< helyzetbe.
 - ↳ A porszívó azonnal elindul.

vagy:

- ▷ Állítsa a kapcsolót >A< vagy >RA< helyzetbe.
 - ↳ A porszívó készenléti állapotban van az elektromos kéziszerszámoknál.

4.2.3 A szivótömlő átmérőjének beállítása*

- ▷ Állítsa be a szivótömlő átmérőjét a kapcsolón.

⚠ VIGYÁZAT!

Választókapcsoló a minimális légmennyiség-áramlás jelzéshez (kürt és fény) az „M” és a „H” porosztályokkal rendelkező porszívókhöz

Az >RA< és >I< módok esetében a következő beállítások vannak elvégezve, a tömlő átmérőjétől függően:

Választó kapcsoló a szivótömlő belső átmérőjéhez	Légmennyiség
∅ 35 mm	70 l/s
∅ 27 mm	41 l/s
∅ 21 mm	25 l/s

A sebességet a tömlő átmérőjének beállítása után egyedileg lehet beállítani.

4.2.4 A szivóerő beállítása*

- ▷ Állítsa be a motor fordulatszámát a kapcsolón. vagy
- ▷ Helyezze a külső levegőcsuszkát a fogantyúra.

4.2.5 A porszívó kikapcsolása

- ▷ Állítsa a kapcsolót a >0< helyzetbe.
 - ↳ A porszívó ki van kapcsolva.
- ▷ Kapcsolja ki, húzza ki a tápkábel csatlakozóját.
- ▷ Tekerje fel a hálózati csatlakozókábelt.
- ▷ A hálózati csatlakozókábelt a kábelhorgon tárolja.
- ▷ A szivócsövet úgy tárolja, hogy behelyezi a tartály hátsó falán található tartozék tartóba*.
- ▷ A tömlők végeit úgy illessze össze, hogy semmilyen porszemcse se juthasson ki belőle.
- ▷ Távolítsa el a szerszámot.

5 Üzem módok

5.1 Száraz porszívózás

- ▷ Csak száraz szűrővel, porszívóval és tartozékkal porszívózzon, hogy a por ne tudjon letapadni, felhalmozódni.
- ▷ Por, cement, gipsz vagy hasonló anyagok porszívózásakor: Tegyen be egy PE ártalmatlanító tasakot a kosztartályba.

* A berendezés változtatától függően

- ▷ Mindig ártalmatlanító zsákokat használjon összecsuksott szűrőkazettákkal együtt.

MEGJEGYZÉS

Az M, H és H-azbeszt osztályú porszívók kiváltképpen száraz porszívóként használhatók

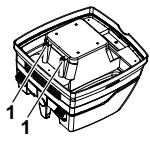
5.2 Folyadékok felszívása

⚠ FIGYELMEZTETÉS!

Az áramütés veszélye!

- ▷ Ha a porszívóból hab, vagy folyadék folyik ki, azonnal kapcsolja ki a gépet.
- ▷ Üritse ki a tartályt és ha szükséges a redőzött szűrőkazettát.

MEGJEGYZÉS



A vízszint érzékelőket (1) rendszeresen tisztítsa meg, és vizsgálja meg, nincs-e rajtuk sérülés.

- ▷ A szűrőzsákok folyadékok felszívása előtt ki kell venni a kosztartályból.
- Az összehajtható szűrőkazetták nedves porszívózásra alkalmasak. A beépített érzékelő a tartály megtelésekor lekapcsolja a motort. A porszívó működését károsan befolyásolhatja, ha a tartály megtelt porral.
- ▷ Tartály kiürítése (lásd: „7 A tartály ürítése” auf Seite 158).

MEGJEGYZÉS

Ha nem kapcsol ki a porszívó, az újbóli indítási védelem továbbra is működésben marad. Csak a kikapcsolás és az újbóli bekapcsolás után lesz újból üzemkész a porszívó.

- ▷ A kiürítés előtt vegye ki a folyadékából a szívótmömlőt.
- ▷ A túl magas szívóteljesítmény és az áramlásnak kedvező tartályforma miatt a kikapcsolás után visszafolyhat egy kis víz a tömlőből.
- ▷ Az ezt követő száraz porszívózásnál tegye be a száraz szűrőt.

MEGJEGYZÉS

A száraz és nedves porszívózás gyakori váltogatása esetén azt javasoljuk a második szűrőkészlet használatát, kiváltképpen a poliészter redőzött szűrőkazetta használatát.

5.3 Azbeszttartalmú anyagok felszívása

Csak a H-azbeszt porosztályú porszívó használható az azbeszttartalmú anyagok porszívózására.

- ▷ Csak száraz szűrővel, porszívóval és tartozékokkal dolgozzon, hogy megakadályozza a por ragadását és lerakódását.
- ▷ Az azbeszttartalmú anyagok felszívásához: Helyezze a PE kiürítő táskát a tartályba.
- ▷ A PE szűrőzsákokat mindig hajtott szűrőpatronokkal együtt használja.

MEGJEGYZÉS

A H-azbeszt osztályú porszívók elsősorban száraz porok szívására használhatók.

⚠ FIGYELEM!

Egészségre káros!

Azbesztszálak a levegőben.

- ▷ A munkaterületet elegendő külső levegővel (friss levegő) kell ellátni.
- ▷ Vezesse ki vagy tisztítsa kivont levegővel, oly módon, hogy az azbesztszálak ne kerüljenek más személyek légzése közelébe.
- ▷ A kivont levegő kiszűrésekor a port pormentes tartályokba szállítsa.
- ▷ Ne borítsa ki a port.

Ha azbesztszálak szabadulhatnak fel:

- ▷ Azbesztszálak felszívása a kimenetnél vagy a származási helyen.
- ▷ Ezután dobja ki az azbesztszálakat a legmodernebb technika szerint és ne veszélyeztessen személyeket és a környezetet.

Ha az azbesztszálak teljes abszorpciója nem lehetséges:

- ▷ További szellőztetési intézkedéseket kell tenni a megfelelő technika szerint.

A munka befejezése után:

- ▷ Óvatosan tisztítsa meg az eszközöket, beleértve a szívócsöveket és a munkaeszközöket.
- ▷ Óvatosan tisztítsa meg a munkaterületet.
- ▷ Nedvesítse és helyesen távolítsa el az azbesztszálakkal szennyezett tárgyakat, amelyeket nem lehet tisztítani.

Tisztítás után:

- ▷ Szellőztesse ki megfelelően a munkaterületet.

6 Tartós szűrő tisztítása

A porszívó elektromágneses szűrő tisztító rendszerrel van ellátva, amely a szűrőpatronokra tapadt por eltávolítására használható.

A szűrő tisztítása a beállított minimális térfogatáram elérése esetén a következő munkaszünetben automatikusan megtörténik (kapcsolóállás >RA<).

7 A tartály ürítése

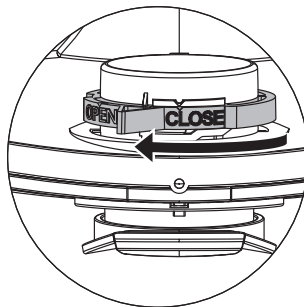
MEGJEGYZÉS

Csak az ilyen poroknál engedélyezett: AGW's > 1 mg/m³.

- ▷ Kapcsolja ki a porszívót, húzza ki a hálózati csatlakozót.
- ▷ Nyissa ki a reteszeket.
- ▷ Vegye el a fedelet és a szívótmömlőt a tartályról.
- ▷ Pattintsa ki a tartályt.

7.1 A polárszűrőzsák ártalmatlanítása

- ▷ Kapcsolja ki a porszívót.
- ▷ Húzza ki a hálózati csatlakozót.
- ▷ Viseljen megfelelő légzőmaszkot.
- ▷ Távolítsa el a szívócsövet.
- ▷ A sapkával zárja le a bemeneti csatlakozót.
- ▷ Nyissa ki az oldalsó reteszeket.
- ▷ Távolítsa el a felső részt.
- ▷ Óvatosan húzza le a karimát a beszívó aljzatról, és zárja le a karimát.
- ▷ Az összegyűjtött anyagot a törvényi előírásoknak megfelelően kell ártalmatlanítani.



7.2 Ártalmatlanítsa a PE kiürítő és ártalmatlanító zsákot

- ▷ Állítsa a kapcsolót >RA< helyzetbe.
 - ↳ A hajtogatott szűrőpatronákat automatikusan megtisztítják.
 - ↳ A szűrőben lévő maradék por belekerül a zsákba.
- ▷ Kapcsolja ki a porszívót.
- ▷ Húzza ki a hálózati csatlakozót.
- ▷ Viseljen megfelelő légzőmaszkot.
- ▷ Távolítsa el a szívócsövet.
- ▷ A sapkával zárja le a bemeneti csatlakozót.
- ▷ Nyissa ki az oldalsó reteszeket.
- ▷ Távolítsa el a felső részt.
- ▷ A PE kiürítő és ártalmatlanító tasakot óvatosan zárja le a mellékelt záró szalaggal.
- ▷ A perem óvatos lehúzása a szívócsoncokról és lezárásuk.
- ▷ A PE ürítő tasak és hulladékkezelő tasak óvatos kivétele a tartályból.
- ▷ Az összegyűjtött port az előírásoknak megfelelően hulladék kezelje.

7.3 Helyezze be a gyapjú porzsákot

MEGJEGYZÉS

Száraz vákuumos tisztításhoz csak gyapjúsűrő zsákot használjon.

- ▷ Teljes egészében csúsztassa a karimát a beszívó aljzat fölé.

MEGJEGYZÉS

A forgó tololózár működtetése

- ▷ Fordítsa el a piros forgó csúszkát a CLOSE helyzetbe a ▲ jelölésen lévő megállóhoz.

7.4 Helyezze be a PE kiürítő és ártalmatlanító zsákot*

MEGJEGYZÉS

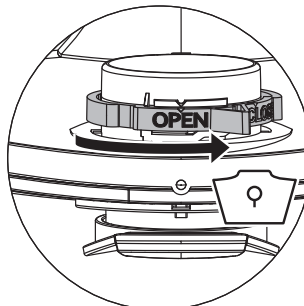
Csak az L, M és H osztályú, különleges tartályos és az IS/ISC L, M, H és H-ASBEST típusú szívó nyílásokban lévő forgó tololózár porszívók alkalmasak a PE ürítő és hulladékkezelő tasakok használatára.

MEGJEGYZÉS

A forgó tololózár működtetése

- ▷ Fordítsa el a piros forgó csúszkát az OPEN állásba a ▲ szimbólumon lévő megállóhoz.

- ▷ Csúsztassa teljesen a karimát a szívóaljzat fölé.
- ▷ Helyezze a felső tasak nyílását a tartály kerete fölé.



8 A szűrő cseréje

8.1 A hajtogatott szűrőkazetta cseréje

- ▷ Tisztítsa meg a szűrőbetéteket, mielőtt kicseréli azokat.
- ▷ Egy érmével vagy hasonló tárggyal a reteszelésen lévő zárat forgassa el 90°-kal az óramutató járásával ellentétes irányban, és tolja hátra a reteszt.
- ▷ A fedél felnyitása

- ▷ A kivett redőzött szűrőkazettát azonnal tegye egy légmentesen záródó műanyagtasakba, zárja le, és előírászerűen végezze el a hulladékkezelést.
- ▷ tegye be az új redőzött szűrőkazettát.
- ▷ Emelje fel a záró keretet, hajtsa le a fedelet és zárja le egy finom nyomással.

9 A motorvédő szűrő cseréje

MEGJEGYZÉS

Ha elszennyeződött a motorvédő szűrő, akkor ez a hibás szűrőkazetta áruló jele.

- ▷ Cserélje ki a redőzött szűrőkazettát.
- ▷ Tegye be a motorvédő szűrőt ill. folyóvízzel mossa ki a motorvédő szűrőt, szárítsa ki, majd tegye vissza.

10 Szállítás

- ▷ Távolítsa el a szívócsövet.
- ▷ A sapkával zárja le a bemeneti csatlakozót.
- ▷ Helyezze a felső részt a tartályra.
- ▷ Zárja le az oldalsó reteszeket.
- ▷ A tartozékokat tegye a megfelelő műanyag tasakba és zárja be a műanyag tasakot ill. tegye a szerszám tárolóba.
- ▷ A szívótömlő elejét és a végét dugja össze.
- ▷ A tömlőt helyezze a porszívó köré és rögzítse a fogantyún.

11 Karbantartás

MEGJEGYZÉS

A porszívót minden karbantartás előtt kapcsolja ki és húzza ki a dugaszt az aljzatból.

A karbantartáshoz a felhasználó a porszívót

- szedje szét,
- tisztítsa meg és
- tartsa karban,

amennyiben ez végrehajtható, és nem veszélyezteti a karbantartó személyzetet és más személyeket.

Biztonsági rendszabályok

Tartsa be a megfelelő biztonsági rendszabályokat.

- A leszerelés előtti tisztítás.
- Gondoskodjon arról, hogy a porszívó szétszerelési helyén biztosított legyen a szűrt kényszerzellőzés.
- Gondoskodjon a karbantartási terület tisztán tartásáról és a
- Megfelelő személyi védőfelszerelésről.

A H és M osztályú porszívók biztonsági rendszabályai

A porszívó külsejét a porszívózással kell megtisztítani, majd tisztára mosni vagy tömlőt anyaggal lekezelni, még mielőtt a veszélyes rés-

zekhez érne. Minden porszívó alkatrész tisztítatlannak kell tekinteni, ha kiveszi őket a veszélyes helyekről, és ezért ezeket megfelelő kezelésnek kell alávetni, hogy elkerülje a por szétterjedését.

Tisztítatlan tárgyak

A karbantartás vagy javítás végrehajtásánál az összes olyan tisztítatlan tárgyat, amit nem lehet kielégítően megtisztítani, ártalmatlanítani kell. Az ilyen tárgyakat légmentesen záró tasakokba kell tenni, ennek során tartsa be az ilyen hulladékok kezelésére vonatkozó előírásokat.

11.1 A porszívó hatékonyságának vizsgálata

Legalább évente egyszer a gyártónak vagy az oktatott személynek technikai ellenőrzést kell végeznie, beleértve a szűrőket, a porszívó légzáróságát és a vezérlő mechanizmusokat.

Ezenfelül, évente legalább egyszer, vagy gyakrabban ellenőrizni kell a H- és H-azbeszt porszívók hatékonyságát. A készülék hatékonyságának bemutatására használható vizsgálati módszert az EN 60335-2-69 AA.22.201.2 szabvány határozza meg. Ha a tesztet nem sikerült végrehajtani, meg kell ismételni egy új fő szűrővel. Ehhez megfelelő „L” - légcseré tényezőnek kell lenni a helyiségben, ha az elhasznált levegő visszaáramlik a helyiségbe. A további tudnivalóknak nézzen utána a helyi előírásokban.

Ha csökken a porszívó szívó teljesítménye, és növekszik a redőzött szűrőkazetták letisztulása, a szívó teljesítmény már nem megfelelő (feltétel, hogy a tartály üres, és kicserélte a Fátolszűrő zacskó) akkor arra van szükség, hogy kicserélje a redőzött szűrőkazettáit (lásd: „8.1 A hajtogatott szűrőkazetta cseréje” auf Seite 159).

12 Tisztítás

MEGJEGYZÉS
A savak, acetonok és oldószerek károsíthatják a porszívó alkatrészeit.
<ul style="list-style-type: none"> ▷ Vízrel tisztítsa meg a tartályt és a tartozékokat. ▷ A felső részt egy nedves ruhával törölje le. ▷ Hagyja száradni a tartályt és a tartozékokat.

13 Javítás

▲ FIGYELMEZTETÉS!
<ul style="list-style-type: none"> ▶ A porszívó szakszerűen javítása veszélyt jelent a kezelő számára. ▶ A javításokat csak szakemberrel, pl. a vevőszolgálat munkatársával végeztesse el. Csak az eredeti pótalkatrészeket alkalmazza.

14 Hibaelhárítás és javítás

MEGJEGYZÉS		
A hibalehetőségek nem mindig vezethetők vissza a porszívó hibáihoz.		
Hiba	Ok	Javaslat
A szívóerő csökken	Piszkos szűrő	Tisztítsa ki
	A szűrőzsák tele van	Cserélje ki
	A konténer tele van	Ürítse ki
	Motorvédő szűrő blokkolva	Tisztítsa ki
	A fűvóka, a cső vagy a tömlő el van zárva	Tisztítsa ki
A porszívó nem indul be	A hálózati dugó nincsen bedugva az aljzatba	Csatlakoztassa a hálózati csatlakozót a foglalatba
	Nincs hálózati feszültség	Ellenőrizze a biztosítékok
	A hálózati csatlakozó kábel hibás	Cserélje ki
	A fedelet nem megfelelően zárta	Zárja le
	A vízérzékelő ki van kapcsolva	Ürítse ki a tartályt
	Porszívó >A< vagy >RA< készenléti üzemmódban	Állítsa a kapcsolót az > < állásba (lásd: „3 Kijelző és vezérlő elemek“ auf Seite 156)
A porszívó nem indul el, ha a szerszám a >A< vagy >RA< módba van kapcsolva	Az elektromos szerszám nem csatlakozik a porszívó aljzatába	Csatlakoztassa a hálózati csatlakozót a porszívó aljzatába
	A pneumatikus ki-be egység* mágneseszelepe szennyezett	Öblítse le alkohollal
A PE ürítő és ártalmatlanító zsákot a szűrő felől szívják	A forgó csúszda helytelen pozíciója	Állítsa a forgótárcsát az OPEN ▲ helyzetbe (lásd: „7.4 Helyezze be a PE kiürítő és ártalmatlanító zsákot**“ auf Seite 159)
Az M vagy H porosztályú porszívók esetében: behelyezett szűrőzsákkal, a szennyeződés a tartályban gyűlik össze	A forgó csúszda helytelen pozíciója	Állítsa a forgószelepet a CLOSE ▲ állásba (lásd: „7.3 Helyezze be a gyapjú porzsákot“ auf Seite 159)
a töltésjelző világít	A szűrő eldugult	tisztítsa meg vagy cserélje ki
	A tömlő eldugult	Tisztítsa ki
	a tartály tele van	Ürítse ki

Ne próbálja meg bármi mást, forduljon az Ügyfélszolgálatához.

* A berendezés változatától függően

15 Eredeti kiegészítők

MEGJEGYZÉS		
Csak eredeti tartozékokat használjon.		
Alkatrész megnevezése	Tulajdonságok/anyag	Rendelési sz.
Hajtogatott szűrőpatron FKP 4300	Poliészter anyag, porosztály M jóváhagyva (Ti15)	416069
Hajtogatott szűrőpatron FKP 4300 HEPA	Poliészter anyag, üvegszál és cellulóz anyag, porosztály H jóváhagyva (Ti26)	419190
Hajtogatott szűrőpatron FKPN 3000 NANO	Poliészter anyag nanoszál réteggel, porosztály M jóváhagyva (Ti201)	425740
Szűrőzsákok 25 l:		
Gyapjú szűrőzsák FBV 25/35 (5 db.)	25 literes és 35 literes műanyag tartályhoz, porosztály M jóváhagyva (VIT610/TMO908)	411231
PE kiürítő és ártalmatlanító tasak FBPE 25/35 (5 db.)	Csak az MésH porosztályú porszívóhoz	425764
PE kiürítő és ártalmatlanító tasak Azbeszt FBPE 35 (5 db.)	Csak a H-azbeszt porosztályú porszívóhoz	425757
Gyapjú szűrőzsák FBVPE 25/35 (5 db.)	Csak az M és H porosztályú porszívóhoz (VIT610/TMO908)	445267
Gyapjú szűrőzsák FBVPE 25/35 (5 db.)	Csak a H-azbeszt porosztályú porszívóhoz (VIT610/TMO908)	445755
Szűrőzsákok 50 l:		
Gyapjú szűrőzsák FBV 45/55 (5 db.)	50 literes műanyag tartályhoz, porosztály M jóváhagyva (VIT610/TMO908)	435039
PE kiürítő és ártalmatlanító tasak FBPE 50 (5 db)	Csak az MésH porosztályú porszívóhoz	421742
PE kiürítő és ártalmatlanító tasak Azbeszt FBPE 50 (5 db.)	Csak a H-azbeszt porosztályú porszívóhoz	423951

További kiegészítők találhatóak a speciális tartozéklistán, amely kérésre a Starmix Service Team-től kérhető az alábbi internetes elérhetőségeken keresztül: www.starmix.de, E-Mail: info@starmix.de.

16 Műszaki adatok

Typ: IS		ISC L/M/H-1425 (1450) 110/120V	ISC L/M/H-1425 (ISC L/M/H-1450)	ISC L/M/H-1625 (ISC L/M/H-1650)	ISC H-1225 Asbest ISC H-1250 Asbest
Feszültség	V	110-120	220-240	220-240	
Frekvencia	Hz	50/60			
Névleges teljesítmény	W	1200	1200	1400	1000
Max. teljesítmény	W	1400	1400	1600	1200
Légáram*	l/s (m³/h)	74 (266)	73 (263)	75 (270)	70 (252)
Vákuum*	hPa/MG	234	270	280	265
Légáram**	l/s (m³/h)	35 (126)	42 (151)	45 (162)	40 (144)
Vákuum**	hPa/SE	200	235	245	230
Zajsint	dB(A)	69			
Önsúly	kg	12,1 / 17,1			
Méreték H x S x M	cm	45 x 39 x 49 / 59,5 x 46,5 x 96			

* A ventilátoron

** a tömlőn

Max. Tápellátás a porszívónál: 2000 W (220-240V~) / 400 Watt (120V~)

Hálózati csatlakozókábel L porosztályú porszívóhoz csatlakozó aljzattal: H05RR-F 3G1,5

Hálózati csatlakozókábel az M, H és H azbeszt porosztályú porszívókhoz csatlakozó aljzattal: H07RN-F 3G1,5

17 Vizsgálatok és jóváhagyások

Elektrotechnikai vizsgálatok a baleset megelőzési előírások szerint (DGUV V3) és a DIN VDE 0701 1. és 3. részek szerint történtek. Ezeket a vizsgálatokat a DIN VDE 0702 szerint rendszeresen meg kell ismételní, és üzembe helyezés, vagy módosítás után újból el kell végezni.

A porszívó ellenőrzése sikeresen megtörtént az IEC/EN 60335-2-69 szabvány szerint.

MEGJEGYZÉS

A régi készülékek értékes anyagokat tartalmaznak, amik alkalmasak az újrahasznosításra. **A porszívót ne keverje a normál háztartási szemét közé,** hanem adja le a megfelelő gyűjtőhelyen, pl a városi hulladékkezelő vállalatnál.



18 Megfelelőségi nyilatkozat

Ezennel kijelentjük, hogy az alábbiakban leírt gép megfelel az EK irányelvek vonatkozó alapvető biztonsági és egészségvédelmi követelményeinek, mind az alaptervezésében, mind az építésében, valamint az általunk forgalomba hozott változatban.

Ez a nyilatkozat érvényét veszti, ha a gépet előzetes jóváhagyás nélkül módosították.

Termék: Porszívó nedves és száraz működéshez

Típus: IS

A készülék kialakítása megfelel a következő vonatkozó előírásoknak: Gépi berendezésekre vonatkozó 2006/42/EU irányelv
EK irányelv EMC 2014/30/EC
2011/65/EU RoHS

EK 2006/42/EU gépi irányelv, beleértve a módosításokat: DIN EN 60335-1 (VDE 0700-1);2012-10; EN 60335-1:2012
DIN EN 60335-1 Ber.1 (VDE 0700-1 Ber.1);2014-04; EN 60335-1:2012/AC:2014
EN 60335-1:2012/A11:2014
DIN EN 60335-1/A13 (VDE 0700-1/A13);2018-07; EN 60335-1:2012/A13:2017
DIN EN 60335-2-69 (VDE 0700-69);2015-07; EN 60335-2-69:2012
DIN EN 62233 (VDE 0700-366);2008-11; EN 62233:2008
DIN EN 62233 Ber.1 (VDE 0700-366 Ber.1);2009-04; EN 62233 Ber.1:2008
DIN EN ISO 12100:2011-03; EN ISO 12100:2010

EK irányelv EMC 2014/30/EC: DIN EN 55014-1 (VDE 0875-14-1);2018-08; EN 55014-1:2017
DIN EN 55014-2 (VDE 0875-14-2);2016-01; EN 55014-2:2015
DIN EN 61000-3-2 (VDE 0838-2);2015-03; EN 61000-3-2:2014
DIN EN 61000-3-3 (VDE 0838-3);2014-03; EN 61000-3-3:2013
II. Kategóriájú követelmények





A következő intézet tesztelte és tanúsította a terméket:
VDE Prüf- und Zertifizierungsinstitut GmbH (EU-Kenn-Nr. 03666), Merianstr. 28,
63069 Offenbach

Az engedélyezett dokumentáció képviselője: ELECTROSTAR GmbH, Hans-Zinser-Straße 1-3, 73061 Ebersbach/Fils, Németország

Carsten Gresser
A minőségbiztosítás vezetője

30.09.2019

1 Vysvětlení použitých symbolů a značek

Symbol / Signální slovo	Popis
	Toto je výstražný symbol. Varuje před možným nebezpečím zranění. Dodržujte všechny pokyny označené tímto výstražným symbolem, abyste předešli zranění nebo usmrcení. Výstražný symbol se objevuje vždy ve spojení se signálními slovy NEBEZPEČÍ , VAROVÁNÍ a UPOZORNĚNÍ .
NEBEZPEČÍ!	Označuje ohrožení s vysokým stupněm rizika, jež má za následek smrt nebo těžké úrazy, jestliže se mu nezabrání.
VAROVÁNÍ!	Označuje ohrožení se středním stupněm rizika, jež může mít za následek smrt nebo těžké úrazy, jestliže se mu nezabrání.
UPOZORNĚNÍ!	Označuje ohrožení se středním stupněm rizika, jež může mít za následek lehké nebo středně těžké zranění, jestliže se mu nezabrání.
POZNÁMKA	Zde jsou uvedeny rady nebo pokyny, které usnadňují práci a zajišťují spolehlivý provoz.
	Označuje předpoklad, který musí být splněn, než je možné provést určitou činnost.
	Označuje kroky činnosti, které uživatel musí postupně provést.
	Označuje výsledek činnosti.

2 Důležité bezpečnostní informace

VAROVÁNÍ!

- ▶ Nebezpečí udušení! Nedovolte dětem hrát si s obalovým materiálem, např. plastovými sáčky.
- ▶ Na vysavač nestoupejte ani nesedějte.
- ▶ Riziko pádu při práci na schodech. Dávejte pozor na bezpečné stání.
- ▶ Přívodní kabel a sací hadici nepokládejte, neohýbejte nebo netahejte přes ostré hrany.
- ▶ Přívodní kabel a sací hadici položte vždy tak, aby přes ně nikdo nemohl klopytnout.
- ▶ Při úniku pěny nebo tekutiny vysavač ihned vypněte.
- ▶ Vnitřek víka udržujte stále suchý.
- ▶ Nepoužívejte vysavač včetně příslušenství v následujících případech:
 - Připojovací kabel nebo prodlužovací kabel je vadný nebo vykazuje trhliny
 - Vysavač je viditelně poškozen, např. praskliny v krytu
 - Pokud máte podezření na neviditelnou vadu, např. po pádu

NEBEZPEČÍ!

- ▶ Nebezpečí výbuchu a požáru! Nepoužívejte vysavač v prostředí s nebezpečím výbuchu.
- ▶ Vysavač držte mimo hořlavé plyny a látky.

⚠ NEBEZPEČÍ!

- ▶ Nebezpečí výbuchu a požáru! Nepoužívejte vysavač na vysávání v následujících případech:
 - hořlavých nebo výbušných rozpouštědel
 - materiálů namočených v rozpouštědlech
 - potenciálně výbušného prachu
 - kapalin jako je benzin, olej, alkohol, ředidla
 - materiálů teplejších než 60 °C

⚠ VAROVÁNÍ!

- ▶ Neodborně opravené přístroje představují pro uživatele nebezpečí. Opravy směji provádět pouze odborníci, např. servisní technik. Používejte pouze originální náhradní díly.

⚠ VAROVÁNÍ!

- ▶ Zásuvku umístěnou na vysavači používejte pouze pro účely uvedené v návodu k obsluze.
- ▶ V případě použití v rozporu s účelem, neodborně obsluhy nebo opravy nepřebírá výrobce záruku za vzniklé škody.
- ▶ Nepoužívejte poškozené prodlužovací kabely.
- ▶ Je-li přívodní kabel vysavače poškozený, je nutné ho vyměnit za speciální přívodní kabel, který lze objednat u výrobce nebo jeho zákaznické služby.
- ▶ Dejte pozor, aby se rotující elektrické kartáče nedostaly do styku s přívodním kabelem.
- ▶ Napětí na typovém štítku musí být shodné se síťovým napětím.
- ▶ Po každém použití a před každou údržbou vysavač vypněte a vytáhněte síťovou zástrčku ze zásuvky.
- ▶ Tahejte vždy za síťovou zástrčku, ne za přívodní kabel.
- ▶ Síťovou zástrčku nikdy nezapojujte nebo nevytahujte ze zásuvky mokřkýma rukama.
- ▶ Napájení musí být jištěné pomocí pojistky se vhodnou intenzitou proudu.
- ▶ Nikdy vysavač neotvírejte při dešti nebo bouři venku.
- ▶ Skladujte vysavač v suchu a chráněný před mrazem.

⚠ VAROVÁNÍ!

- ▶ Stroje na odstraňování prachu jsou testovány podle normy DIN EN 60335-2-69 a rozděleny do tříd prašnosti.
- ▶ Vysavače třídy **L** jsou vhodné pro vysávání suchých, nehořlavých, zdravotně nezávadných prachů s mezními hodnotami pro pracoviště > 1 mg/m³.
- ▶ Vysavače třídy **M** jsou vhodné k vysávání/odsávání suchých, nehořlavých prachů, nehořlavých kapalin, dřevěných prachů a nebezpečných prachů s mezními hodnotami na pracovišti ≥ 0,1 mg/m³.
- ▶ Vysavače třídy **H** jsou vhodné k vysávání/odsávání suchých, nehořlavých prachů, rakovinotvorných a choroboplodných částic, nehořlavých kapalin, dřevěných prachů a prachů ohrožujících zdraví s všemi limity mezními hodnotami na pracovišti.

⚠ VAROVÁNÍ!

- ▶ Vysavače třídy prašnosti **H-azbest** jsou vhodné pro vysávání a extrakci prachu obsahujícího azbest. Dodržujte národní předpisy pro provoz a údržbu nástrojů pro odstraňování azbestu.

⚠ VAROVÁNÍ!

- ▶ Tento stroj nesmí používat osoby (včetně dětí) s omezenými fyzickými, smyslovými nebo duševními schopnostmi nebo s nedostatečnými zkušenostmi a znalostmi.
- ▶ Na děti je třeba dohlédnout, aby si s přístrojem nehrály.
- ▶ Hubicí, hadicí nebo trubicou nemiřte na lidi nebo zvířata.

⚠ VAROVÁNÍ!

- ▶ Používejte pouze kartáče dodávané s vysavačem nebo uvedené v návodu k obsluze.
- ▶ Použití jiných kartáčů může ohrozit bezpečnost.
- ▶ Při použití v potravinářském průmyslu: Po použití ihned očistěte vysavač a dezinfikujte jej, aby nedošlo k mikrobiální kontaminaci.
- ▶ Pro vyčištění nepoužívejte žádné parní trysky ani vysokotlaké čističe.
- ▶ Vysavač používejte pouze pod dohledem.
- ▶ V případě delšího přerušení práce odpojte vysavač od elektrické sítě.
- ▶ Nečistěte filtrační kazeta pomocí stlačeného vzduchu.

Před začátkem používání vysavače si pečlivě přečtěte návod k obsluze. Provozní příručka obsahuje důležité pokyny pro bezpečnost, uvedení do provozu, provoz, údržbu a péči. Udržujte návod k obsluze na bezpečném místě a v případě, že prodáte přístroj, předějte jej dalšímu majiteli.

Výrobce si vyhrazuje právo na změny týkající se konstrukce a vybavení.

Provádění jiných prací, než které jsou popsány v tomto návodu k obsluze, je zakázáno.

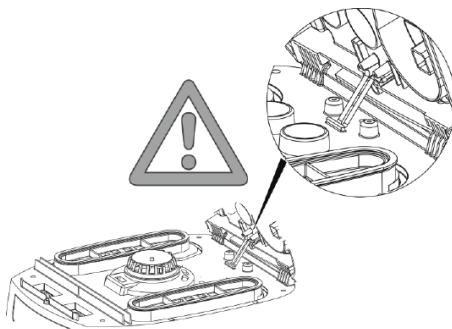
Tento stroj je určen pro komerční využití, například pro použití v hotelech, školách, nemocnicích, továrnách, obchodech, kancelářích a k pronájmu.

Před použitím

Při vybalování zkontrolujte, zda je dodávka kompletní a zda nedošlo během přepravy k poškození přístroje.



Před použitím by měli být uživatelé informováni, poučeni a vyškoleni s ohledem na použití vysavače a látky, na které má být

vysavač použit, včetně bezpečného postupu při odstraňování zachyceného materiálu.



3 Zobrazovací a ovládací prvky

Poloha spínače	Funkce	Popis
0	Vysavač vypnutý	- Zásuvka pod napětím
I	Vysavač zapnutý	- Zásuvka pod napětím - Automatická vibrační funkce Vyp
A	Provozní pohotovost pro zapínací/vypínací automatiku	- Zásuvka pod napětím - Vysavač je zapnut a vypnut pomocí připojeného elektrického/pneumatického nástroje* v zásuvce
RA	Provozní pohotovost pro zapínací/vypínací automatiku	- Pohotovostní režim jako >A< plus automatické čištění filtru
	Funkce automatického čištění filtru	- Toto čištění filtru se uskuteční automaticky při dosažení nastaveného minimálního objemového proudu ve následující pracovní přestávce (poloha spínače >RA<)
	Indikátor úrovně plnění*	- Indikátor úrovně plnění se rozsvítí, když je nádrž plná a / nebo je sací hadice zablokována. U vysavačů s třídou prachu M a H je také vydán akustický signál

Poloha spínače	Funkce	Poloha spínače	Funkce
	Nastavení průměru sací hadice *		U vysavačů tříd M-/H-/H-azbest se pro monitorování objemového množství prachu nastaví rychlost motoru, pokud rychlost vzduchu klesne pod 20 m/s

4 Uvedení do provozu

4.1 Před každým použitím

Ujistěte se, že jsou splněny následující podmínky:

Vysavač, síťový kabel, sací hadice a příslušenství nejsou poškozeny.

Všechny filtry byly vloženy a nejsou poškozeny.

4.2 Zapnutí a vypnutí

Zásuvka na vysavači zůstává vždy pod napětím, bez ohledu na polohu hlavního spínače.

⚠ VAROVÁNÍ!

Nebezpečí úrazu při automatickém spuštění elektrického přístroje!

- ▷ Před připojením k vysavači vypněte elektrický přístroj nebo vysavač.

POZNÁMKA

Je-li spínač v poloze >0<, může být zásuvka na vysavači použita jako prodlužovací kabel.

⚠ **Přípojná hodnota:** vysavač + připojený přístroj (maximálně 2000 W) max. 16 A.

4.2.2 Zapnutí vysavače

Funkce viz „3 Zobrazovací a ovládací prvky“ auf Seite 166.

- ▷ Zasuňte zástrčku do zásuvky.
- ▷ Nastavte spínač do polohy >1<.
- ↳ Vysavač se okamžitě spustí.

nebo:

- ▷ Nastavte spínač do polohy >A< nebo >RA<.
- ↳ Vysavač je v pohotovostním režimu pro elektrický přístroj.

4.2.3 Nastavení průměru sací hadice *

- ▷ Nastavení průměru sací hadice na vypínači.

⚠ UPOZORNĚNÍ!

Přepínač voliče pro minimální průtokový signál (houkačka a světlo) u vysavačů s třídami prachu „M“ a „H“
V režimech >RA< a >1< se provede následující nastavení v závislosti na průměru hadice:

Přepínač pro vnitřní průměr sací hadice	Průtok vzduchu
∅ 35 mm	70 l/s
∅ 27 mm	41 l/s
∅ 21 mm	25 l/s

Rychlost lze nastavit individuálně po nastavení průměru hadice.

4.2.4 Seřízení sacího výkonu*

- ▷ Nastavte otáčky motoru na spínači. nebo
- ▷ Nastavte pomocný vzduchový kluzák na rukojeti trubice.

4.2.5 Vypnutí vysavače

- ▷ Nastavte spínač do polohy >0<.
- ↳ Vysavač je vypnutý.
- ▷ Po vypnutí vytáhněte síťovou zástrčku.
- ▷ Připojte síťový kabel.
- ▷ Síťový kabel připojte na kabelový hák.
- ▷ Sací trubici skladujte zasunutím do držáku příslušenství* na zadní stěně nádoby.
- ▷ Umístěte konce sací hadice tak, aby neunikaly částice nečistot.
- ▷ Demontujte nářadí.

5 Provozní režimy

5.1 Suché vysávání

- ▷ Vysávejte pouze se suchým filtrem, vysavačem a příslušenstvím, aby se prach nezachytával a neucpával hadici.
- ▷ Při vysávání sazí, cementu, sádry nebo podobných prachů: Vložte PE odpadní sáček do nádoby na nečistoty.
- ▷ Vždy používejte odpadní sáčky v kombinaci se složenými filtračními patronami.

POZNÁMKA

Vysavače třídy M, H a H-Asbest jsou přednostně určeny k suchému vysávání.

* v závislosti na variantě zařízení

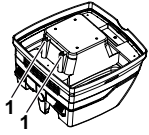
5.2 Nasávání kapalin

⚠ VAROVÁNÍ!

Nebezpečí úrazu elektrickým proudem!

- ▶ Při úniku pěny nebo tekutiny vysavač ihned vypněte.
- ▶ Vyprázdněte zásobník, popř. kazetu se skládaným filtrem.

POZNÁMKA



Pravidelně čistěte snímače hladiny vody (1) a kontrolujte je z hlediska poškození.

- ▶ Vysávat bez rounového filtračního sáčku. Kazety skládaného filtru jsou vhodné pro mokré vysávání. Vestavěný senzor vypne motor v případě plné nádoby. Obsluha vysavače může být při naplněné nádobě ovlivněna.
- ▶ Prázdný kontejner (viz „7 Vyprázdnění kontejneru“ auf Seite 168).

POZNÁMKA

Není-li vysavač vypnutý, zůstane ochrana proti opětovnému spuštění i nadále aktivní. Vysavač je opět připravený k provozu až po vypnutí a opětovném zapnutí.

- ▶ Před vyprázdněním nejdříve vyjměte sací hadici z kapaliny.
- ▶ V důsledku vysokého sacího výkonu a proudové příznivé tvary zásobníku může po vypnutí z hadice uniknout malé množství vody.
- ▶ Při následném suchém vysávání použijte suché filtry.

POZNÁMKA

Při častém střídání suchého a mokrého vysávání doporučujeme používat druhou sadu filtrů, přednostně polyesterové kazety se skládaným filtrem.

5.3 Sání materiálů obsahujících azbest

Pro vysávání materiálů obsahujících azbest mohou být použity pouze vysavače třídy prašnosti H-azbest.

- ▶ Pracujte pouze se suchým filtrem, vysavačem i příslušenstvím, abyste zabránili nalepení a následnému zatvrdnutí prachu.
- ▶ Při sání materiálů obsahujících azbest: Do nádoby na nečistoty vložte PE sáček na vyprázdnění.
- ▶ Vždy používejte filtrační sáčky v kombinaci se složenými filtračními patronami.

POZNÁMKA

Vysavače třídy H-azbest by měly být používány pokud možno jako vysavače na suchý prach.

⚠ VAROVÁNÍ!

Zdravotní riziko!

Azbestová vlákna ve vzduchu.

- ▶ Větrejte pracovní prostor dostatečným množstvím vnějšího vzduchu (čerstvého vzduchu).
- ▶ Vedte nebo čistěte odsávaný vzduch takovým způsobem, aby se azbestová vlákna nedostala do vzduchu vdechaného ostatními osobami.
- ▶ Při filtrování odsávaného vzduchu přepravujte veškerý prach v prachotěsných nádobách.
- ▶ Nepřelévajte prach.

Pokud existuje možnost uvolnění azbestových vláken:

- ▶ Absorbujte azbestová vlákna na výstupu nebo v místě původu.
- ▶ Potom odstraňte azbestová vlákna v souladu s nejnovějšími postupy a bez ohrožení osob či životního prostředí.

Není-li možná úplná absorpce azbestových vláken:

- ▶ Dodržujte dodatečná opatření pro větrání v souladu s nejnovějšími postupy.

Po dokončení práce:

- ▶ Pečlivě vyčistěte nástroje, včetně sacích trubek a pracovního vybavení.
- ▶ Pečlivě vyčistěte pracovní oblast.
- ▶ Navlhčete a řádně odstraňte předměty kontaminované azbestovými vlákny, které nelze vyčistit.

Po vyčištění:

- ▶ Dostatečně vyvětrejte pracovní prostor.

6 Trvalé čištění filtru

Vysavač je vybaven elektromagnetickým čistícím systémem filtrů, který lze použít k čištění jakéhokoli připojeného prachu z filtračních patron.

Toto čištění filtru se uskuteční automaticky při dosažení nastaveného minimálního objemového proudu ve následující pracovní přestávce (poloha spínače >RA<).

7 Vyprázdnění kontejneru

POZNÁMKA

Přípustné pouze u prachů s mezními hodnotami na pracovišti > 1 mg/m³.

- ▶ Vypněte vysavač, vytáhněte síťovou zástrčku ze zásuvky.
- ▶ Otevřete uzávěry.
- ▶ Odejměte ze zásobníku víko a sací hadici.
- ▶ Vyprázdněte zásobník.

7.1 Zlikvidujte fleecový filtrační sáček

- ▶ Vypněte vysavač.
- ▶ Odpojte síťovou zástrčku.
- ▶ Používejte vhodnou masku pro dýchání.

- ▷ Odstraňte sací hadici.
- ▷ Uzavřete zásuvku víčkem.
- ▷ Otevřené boční západky.
- ▷ Odstraňte horní část.
- ▷ Opatrně vytáhněte přírubu ze sacího otvoru a uzavřete přírubu.
- ▷ Zlikvidujte shromážděný materiál v souladu se zákonnými požadavky.

7.2 Zlikvidujte sáček na vypouštění a likvidaci PE

- ▷ Nastavte spínač do polohy >RA<.
 - ↳ Skládané patrony se automaticky vyčistí.
 - ↳ Zbytkový prach ve filtrech spadne do sáčku.
- ▷ Vypněte vysavač.
- ▷ Odpojte síťovou zástrčku.
- ▷ Používejte vhodnou masku pro dýchání.
- ▷ Odstraňte sací hadici.
- ▷ Uzavřete zásuvku víčkem.
- ▷ Otevřené boční západky.
- ▷ Odstraňte horní část.
- ▷ Polyetylenový sáček pro vyprazdňování a likvidaci prachu opatrně uzavřete pomocí přiložené pásky.
- ▷ Stáhněte opatrně přírubu ze sacího hrdla a uzavřete ji
- ▷ Polyetylenový sáček pro vyprazdňování a likvidaci prachu opatrně vyjměte ze zásobníku
- ▷ Nasátý prach zlikvidujte v souladu se zákonnými předpisy.

7.3 Vložte fleecový filtrační sáček

POZNÁMKA

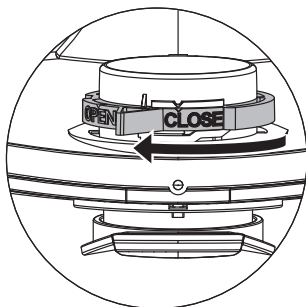
Použijte fleecové filtrační sáčky pro suché vysávání.

- ▷ Přírubu kompletně zasuňte přes sací otvor.

POZNÁMKA

Ovládání rotačního skříčka

- ▷ Otočte červeným otočným kolečkem dovnitř do polohy CLOSE na doraz na značce ▲.



7.4 Vložte sáček na vyprázdnění a odstraňování PE*

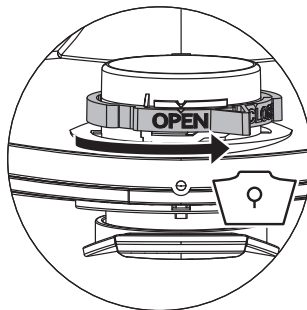
POZNÁMKA

Pro použití polyetylenových sáčků pro vyprazdňování a likvidaci prachu jsou vhodné pouze vysavače třídy **L**, **M** a **H** se speciálním zásobníkem a otočným šoupatkem v sacím otvoru, typu IS/ISC L, M, H a H-ASBEST.

POZNÁMKA

Ovládání rotačního skříčka

- ▷ Otočte červeným otočným kolečkem dovnitř do polohy OPEN na doraz na značce ▲.
- ▷ Přesuňte přírubu zcela přes sací otvor.
- ▷ Umístěte horní otvor vaku přes okraj kontejneru.



8 Změna filtru

8.1 Změna složených filtračních patron

- ▷ Před výměnou filtrů vyčistíte filtrační kazpatrony.
- ▷ Otočte zámek na západku o 90 ° proti směru hodinových ručiček s mincí nebo podobným předmětem a zatlačte západku dozadu.
- ▷ Odklopte kryt
- ▷ Vyjmuté kazety se skládaným filtrem ihned uzavřete do prachotěsného plastového sáčku a zlikvidujte v souladu s předpisy.
- ▷ Vložte nové kazety se skládaným filtrem.
- ▷ Zvedněte uzavírací třmen, sklopte kryt a lehkým zatlačením ho zajistěte.

9 Změna filtru ochrany motoru

POZNÁMKA

Je-li ochranný filtr motoru znečištěný, poukazuje to na vadné filtrační kazety.

- ▷ Vyměňte kazety se skládaným filtrem.
- ▷ Vyměňte ochranný filtr motoru, resp. vypláchněte ochranný filtr motoru pod tekoucí vodou, vysušte ho a opět vložte.

* v závislosti na variantě zařízení

10 Doprava

- ▷ Odstraňte sací hadici.
- ▷ Uzavřete zásuvku víčkem.
- ▷ Umístěte horní část na nádobu.
- ▷ Zavřete boční západky.
- ▷ Příslušenství vložte do vhodného plastového sáčku a plastový sáček uzavřete, resp. uložte do přihrádky na příslušenství.
- ▷ Spojte dohromady konec a začátek sací hadice.
- ▷ Hadici omotejte kolem vysavače a připevňte za rukojeť.

11 Údržba

POZNÁMKA

Před každou údržbou vypněte vysavač a vytáhněte síťovou zástrčku ze zásuvky.

Za účelem údržby prováděné uživatelem je nutné vysavač

- demontovat,
- vyčistit a
- provést jeho údržbu,

je-li to možné tak, aniž by přitom hrozilo nebezpečí pro personál údržby a ostatní osoby.

Preventivní opatření

Součástí vhodných preventivních opatření je/jsou

- čištění před demontáží,
- opatření pro místní filtrované nucené odvětrání, na kterém je vysavač demontován,
- čištění oblastí pro provádění údržby a
- vhodné osobní ochranné pomůcky.

Preventivní opatření u vysavačů třídy H a M

Z vnější části vysavače je třeba odsát prach a otřít ji dočista hadříkem nebo ji opatřit těsnicími prostředky, než je možné vysavač vynést z nebezpečné oblasti. Všechny díly vysavače musejí být považovány za znečištěné, když jsou vynášeny z nebezpečné oblasti, a je třeba provést vhodná opatření, aby se zabránilo roznášení prachu.

Znečištěné předměty

Při provádění údržbářských nebo opravářských prací musejí být zlikvidovány všechny znečištěné předměty, které nemohou být uspokojivě vyčištěny. Tyto předměty musejí být zlikvidovány v nepropustných sáčcích v souladu s platnými předpisy pro odstranění tohoto odpadu.

11.1 Testování účinnosti vysavače

Nejméně jednou za rok musí výrobce nebo osoba pověřená prohlídkou provést technickou kontrolu, včetně filtrů, vzduchotěsnosti vysavače a ovládacích mechanismů.

Kromě toho je třeba nejméně jednou ročně nebo častěji kontrolovat účinnost vysavačů s třídou prachu H a H-azbestu. Zkušební

metoda, která může být použita k prokázání účinnosti zařízení, je definována v CZ 60335-2-69 AA.22.201.2. Pokud test neproběhl, musí se opakovat s novým hlavním filtrem.

V místnosti musí být k dispozici dostatečné odvětrání L, vrací-li se odpadní vzduch zpět do místnosti. Další pokyny najdete v národních předpisech.

Klesá-li sací výkon vysavače a nezvyší-li sací výkon ani vyčištění kazet se skládaným filtrem (za předpokladu, že je zásobník prázdný Rounový filtrační sáček vyměněný), je nutné kazety se skládaným filtrem vyměnit (viz „8.1 Změna složených filtračních patron“ auf Seite 169).

12 Čištění

POZNÁMKA

Kyseliny, aceton a rozpouštědla mohou poškodit části vysavače.

- ▷ Vyčistěte nádobu a příslušenství vodou.
- ▷ Otřete horní část vlhkým hadříkem.
- ▷ Nechte nádobu a příslušenství uschnout.

13 Opravit

⚠ VAROVÁNÍ!

- ▶ Neodborně opravené přístroje představují pro uživatele nebezpečí.
- ▶ Opravy směji provádět pouze odborníci, např. servisní technik. Používejte pouze originální náhradní díly.

14 Odstraňování problémů a opravy

POZNÁMKA		
Poruchy se nedají vždy vysledovat zpět k vadám vysavače.		
Chyba	Příčina	Opatření
Sací výkon klesá	Filtr je špinavý	Čistý
	Filtrační sáček je plný	Změna
	Kontejner plný	Prázdný
	Filtr ochrany motoru je zablokován	Čistý
	Tryska, tuba nebo hadice jsou zablokované	Čistý
Vysavač se nespustí	Síťový konektor není v zásuvce	Zapojte síťovou zástrčku do zásuvky
	Žádné síťové napětí	Zkontrolujte pojistku
	Připojovací síťový kabel je vadný	Nahradit
	Obal není správně uzavřen	Zavřít
	Snímač vody vypnutý	Prázdný kontejner
	Vysavač je v pohotovostním režimu >A< nebo >RA<	Nastavte přepínače na >I< (viz „3 Zobrazovací a ovládací prvky“ auf Seite 166)
Vysavač se nespustí, pokud je nástroj zapnut v režimu >A< nebo >RA<	Elektrický nástroj není zapojen do zásuvky na vysavači	Zapojte síťovou zástrčku do zásuvky vysavače
	Solenoidový ventil pneumatické zapínací a vypínací jednotky*kontaminovaný	Opláchněte alkoholem
Sáček na vyprázdnění a odstraňování PE je nasávaný na filtr	Nesprávná poloha rotačního posuvu	Nastavte otočný kloub do polohy OPEN (OTEVŘENO) ▲ (viz „7.4 Vložte sáček na vyprázdnění a odstraňování PE**“ auf Seite 169)
Vysavač s třídami prachu M nebo H: s vloženým filtračním vakem se v zásobníku hromadí prach	Nesprávná poloha rotačního posuvu	Rotační západka CLOSE (ZAVŘÍT) ▲ (napište „7.3 Vložte fleecový filtrační sáček“ auf Seite 169)
Rozsvítí se kontrolka plnění	filtr ucpaný	vyčistěte nebo vyměňte
	Sací hadice ucpaná	Čistý
	kontejner plný	Prázdný

Nezkoušejte nic jiného, kontaktujte zákaznické služby.

15 Originální příslušenství

POZNÁMKA		
Používejte pouze originální příslušenství.		
Označení článku	Vlastnosti/materiál	Č. objednávky
Skládaná filtrační patrona FKP 4300	Polyesterový materiál, schválen pro třídu prašnosti M (Ti15)	416069
Skládaná filtrační patrona FKP 4300 HEPA	Polyesterový materiál, skelná vlákna a celulózový materiál, schválen pro třídu prašnosti H (Ti26)	419190
Skládaná filtrační patrona FKPN 3000 NANO	Polyesterový materiál s vrstvou nanovláken, schválen pro třídu prašnosti M (Ti201)	425740
Filtrační sáčky o objemu 25 l:		
Rounový filtrační sáček FBV 25/35 (5 ks)	pro 25litrovou a 35litrovou plastovou nádobu, schválené pro třídu prašnosti M (VIT610/TMO908)	411231
PE sáček na vyprázdnění a likvidaci FBPE 25/35 (5 ks)	Pouze pro vysavače třídy prašnosti M a H	425764

* v závislosti na variantě zařízení

Označení článku	Vlastnosti/materiál	Č. objednávky
PE sáček na vyprázdnění a likvidaci Azbest FBPE 35 (5 ks)	Pouze pro vysavače třídy prašnosti H-Azbest	425757
Rounový filtrační sáček FBVPE 25/35 (5 ks)	Pouze pro vysavače třídy prašnosti M a H (VIT610/TMO908)	445267
Rounový filtrační sáček FBVPE 25/35 (5 ks)	Pouze pro vysavače třídy prašnosti H-Azbest (VIT610/TMO908)	445755
Filtrační sáčky o objemu 50 l:		
Rounový filtrační sáček FBV 45/55 (5 ks)	pro 50litrovou plastovou nádobu, schválené pro třídu prašnosti M (VIT610/TMO908)	435039
PE sáček na vyprázdnění a likvidaci FBPE 50 (5 ks)	Pouze pro vysavače třídy prašnosti M a H	421742
PE sáček na vyprázdnění a likvidaci Azbest FBPE 50 (5 ks)	Pouze pro vysavače třídy prašnosti H-Azbest	423951

Další příslušenství najdete v seznamu speciálních příslušenství, který lze získat na vyžádání od servisního týmu Starmix na internetu: www.starmix.de, E-Mail: info@starmix.de.

16 Technická data

Typ: IS		ISC L/M/H-1425 (1450) 110/120V	ISC L/M/H-1425 (ISC L/M/H-1450)	ISC L/M/H-1625 (ISC L/M/H-1650)	ISC H-1225 Asbest ISC H-1250 Asbest
Napětí	V	110-120	220-240	220-240	
Frekvence	Hz	50/60			
Jmenovitý výkon	W	1200	1200	1400	1000
Max. výkon	W	1400	1400	1600	1200
Vzduchový proud*	l/s (m ³ /h)	74 (266)	73 (263)	75 (270)	70 (252)
Podtlak*	hPa/MG	234	270	280	265
Vzduchový proud**	l/s (m ³ /h)	35 (126)	42 (151)	45 (162)	40 (144)
Podtlak**	hPa/SE	200	235	245	230
Akustický tlak	dB(A)	69			
Hmotnost	kg	12,1 / 17,1			
Rozměry d x š x v	cm	45 x 39 x 49 / 59,5 x 46,5 x 96			

* u ventilátoru

** na hadici

Max. výkon na vysavačích se zásuvkou: 2000 W (220-240V~) / 400 Watt (120V~)

Připojovací kabel na vysavačích třídy prašnosti L se zásuvkou: H05RR-F 3G1,5

Připojovací kabel na vysavačích třídy prašnosti M, H a H Azbest se zásuvkou: H07RN-F 3G1,5

17 Zkoušky a schválení

Elektrotechnické kontroly je třeba provádět v souladu s bezpečnostními předpisy (DGUV V3) a normou DIN VDE 0701 část 1 a část 3. Tyto kontroly je v souladu s normou DIN VDE 0702 třeba provádět v pravidelných intervalech a po provedení opravě nebo výměně.

Vysavače jsou testovány v souladu s normou IEC/EN 60335-2-69.

POZNÁMKA

Staré přístroje jsou vyrobené z cenných materiálů, které jsou vhodné k recyklaci. **Nelikvidujte vysavače spolu s domovním odpadem**, ale nechte je zlikvidovat odborně prostřednictvím vhodných sběrných míst, např. prostřednictvím komunální sběrný odpadu.



18 Prohlášení o shodě

Tímto prohlašujeme, že níže popsaný stroj vyhovuje příslušným základním bezpečnostním a zdravotním požadavkům směrnice EC, a to jak v jeho základním návrhu a konstrukci, tak ve verzi, kterou jsme uvedli do provozu.





Toto prohlášení přestane být platné, pokud je stroj změněn bez našeho předchozího souhlasu.

Produkt:	Vysavač pro mokrý a suchý provoz
Typ:	IS
Konstrukce spotřebiče odpovídá následujícím příslušným předpisům:	Směrnice EC O strojních zařízeních 2006/42/EU Směrnice EC EMC 2014/30 /EC ROHS 2011/65/EU
Směrnice EC O strojních zařízeních 2006/42/EU včetně dodatků:	DIN EN 60335-1 (VDE 0700-1):2012-10; EN 60335-1:2012 DIN EN 60335-1 Ber.1 (VDE 0700-1 Ber.1):2014-04; EN 60335-1:2012/AC:2014 EN 60335-1:2012/A11:2014 DIN EN 60335-1/A13 (VDE 0700-1/A13):2018-07; EN 60335-1:2012/A13:2017 DIN EN 60335-2-69 (VDE 0700-69):2015-07; EN 60335-2-69:2012 DIN EN 62233 (VDE 0700-366):2008-11; EN 62233:2008 DIN EN 62233 Ber.1 (VDE 0700-366 Ber.1):2009-04; EN 62233 Ber.1:2008 DIN EN ISO 12100:2011-03; EN ISO 12100:2010
Směrnice EC EMC 2014/30 /EC:	DIN EN 55014-1 (VDE 0875-14-1):2018-08; EN 55014-1:2017 DIN EN 55014-2 (VDE 0875-14-2):2016-01; EN 55014-2:2015 DIN EN 61000-3-2 (VDE 0838-2):2015-03; EN 61000-3-2:2014 DIN EN 61000-3-3 (VDE 0838-3):2014-03; EN 61000-3-3:2013 Požadavky kategorie II
	Následující ústav testoval a certifikoval produkt: VDE Prüf- und Zertifizierungsinstitut GmbH (EU-Kenn-Nr. 03666), Merianstr. 28, 63069 Offenbach
Zástupce autorizované dokumentace:	ELECTROSTAR GmbH, Hans-Zinser-Straße 1-3, 73061 Ebersbach/Fils, Německo
	
	Carsten Gresser Vedoucí oddělení řízení kvality

30.09.2019

Slovenčina

1 Vysvetlenie použitých symbolov a znakov

Symbol / Signalizujúce slovo	Opis
	Toto je výstražný symbol. Tento varuje pred možným nebezpečenstvom poranenia. Dodržiavajte všetky pokyny, ktoré sú označené týmto symbolom, aby sa zabránilo poraneniám alebo smrti. Výstražný symbol sa objavuje vždy v spojení so signalizujúcimi slovami NEBEZPEČENSTVO, VÝSTRAHA a OPATRNE .
NEBEZPEČENSTVO!	Označuje ohrozenie s vysokým stupňom rizika, ktoré má za následok smrť alebo ťažké poranenia, ak sa mu nezabráni.
VÝSTRAHA!	Označuje ohrozenie so stredným stupňom rizika, ktoré môže mať za následok smrť alebo ťažké poranenia, ak sa mu nezabráni.
OPATRNE!	Označuje ohrozenie s nízkym stupňom rizika, ktoré môže mať za následok ľahké alebo mierne poranenia, ak sa mu nezabráni.
POZNÁMKA	Tu sú uvedené návody alebo pokyny, ktoré uľahčujú prácu a ktoré slúžia na bezpečnú prevádzku.
	Označuje predpoklad, ktorý musí byť splnený, skôr ako sa bude môcť vykonať činnosť.
	Označuje kroky činnosti vykonávané za sebou prostredníctvom používateľa.
	Označuje výsledok činnosti

2 Dôležité bezpečnostné informácie

VÝSTRAHA!

- ▶ Nebezpečenstvo udusenía! Nedovoľte deťom hrať sa s obalovým materiálom, napr. plastovými vreckami.
- ▶ Nešplhajte sa na vysávač a ani na ňom nesedte.
- ▶ Riziko pádu pri práci na schodoch. Dávajte pozor, aby ste bezpečne stáli.
- ▶ Pripojovacie vedenie a saciu trubicu neľahajte cez ostré hrany, neprelamujte ich ani nezvierajte.
- ▶ Pripojovacie vedenie a saciu trubicu položte vždy tak, aby sa nikto nemohol na nich potknúť.
- ▶ Pri vychádzaní peny alebo kvapaliny vysávač ihneď vypnite.
- ▶ Vnútro krytu udržiavajte vždy suché.
- ▶ Nepoužívajte vysávač vrátane príslušenstva v nasledujúcich prípadoch:
 - Sieťový kábel alebo predlžovací kábel je poškodený alebo vykazuje trhliny
 - Viditeľné poškodenie, napr. praskliny v kryte
 - Ak máte podozrenie na neviditeľné poškodenie, napr. po páde

NEBEZPEČENSTVO!

- ▶ Nebezpečenstvo výbuchu a požiaru! Nenechávajte vysávač v prevádzke v potenciálne výbušnom prostredí.
- ▶ Vysávač držte mimo dosahu horľavých plynov a látok.

⚠ NEBEZPEČENSTVO!

- ▶ Nebezpečenstvo výbuchu a požiaru! Nepoužívajte vysávač na vysávanie v nasledujúcich prípadoch:
 - horľavé alebo výbušné rozpúšťadlá
 - materiály namočené v rozpúšťadlách
 - potenciálne výbušný prach
 - kvapaliny ako benzín, olej, alkohol, riedidlá
 - materiály teplejšie ako 60 °C

⚠ VÝSTRAHA!

- ▶ Neodborne opravované prístroje predstavujú nebezpečenstvo pre používateľa. Opravy nechajte vykonávať iba odborníkom, napr. zákazníkemu servisu. Používajte iba originálne náhradné diely.

⚠ VÝSTRAHA!

- ▶ Zásuvku na vysávači používajte iba na účely stanovené v návode na obsluhu.
- ▶ Pri používaní v rozpore s účelom, neodbornej obsluhu alebo neodbornej oprave výrobca nepreberá žiadne ručenie za škody.
- ▶ Nepoužívajte poškodené predlžovacie vedenia.
- ▶ Keď sa pripojovacie vedenie vysávača poškodí, musí sa vymeniť za špeciálne pripojovacie vedenie, ktoré je možné dostať u výrobcu alebo v jeho zákazníkemu servise.
- ▶ Nedovoľte, aby sa elektrické kefy, rotujúce kefy dostali do kontaktu so sieťovým pripojovacím vedením.
- ▶ Napätie na typovom štítku sa musí zhodovať so sieťovým napätím.
- ▶ Po každom použití a pred každou údržbou vypnite vysávač a vytiahnite sieťovú zástrčku.
- ▶ Ťahajte iba za sieťovú zástrčku, nikdy nie za pripojovacie vedenie.
- ▶ Sieťovú zástrčku nikdy nezasúvajte ani nevyťahujte s mokрыmi rukami.
- ▶ Napájací zdroj musí byť zabezpečený cez poisťku s vhodnou intenzitou prúdu.
- ▶ Nikdy neotvárajte vysávač na voľnom priestranstve pri daždi alebo búrke.
- ▶ Vysávač skladujte vo vnútorných priestoroch v suchu a chránený proti mrazu.

⚠ VÝSTRAHA!

- ▶ Stroje na odstraňovanie prachu sa testujú podľa DIN EN 60335-2-69 a rozdeľujú sa do prachových tried.
- ▶ Vysávač pre kategóriu prachu **L** je určený na vysávanie/odsávanie suchého, nehorľavého, pre zdravie nebezpečného prachu s medznými hodnotami pre pracovisko > 1 mg/m³.
- ▶ Vysávače triedy **M** sú vhodné na nasávanie/odsávanie suchého, nehorľavého prachu, nehorľavých kvapalín, dreveného prachu a nebezpečného prachu so všeobecnými hraničnými hodnotami pre dýchanie ≥ 0,1 mg/m³.
- ▶ Vysávače triedy **H** sú vhodné na nasávanie/odsávanie suchého, nehorľavého prachu, rakovinotvorných a choroboplodných častíc, ako aj nehorľavých kvapalín, dreveného prachu a zdraviu škodlivého prachu so všeobecnými hraničnými hodnotami pre dýchanie.

⚠ VÝSTRAHA!

- ▶ Vysávače pre prachovú triedu **H-azbest** sú vhodné pre vysávanie a extrakciu prachu s obsahom azbestu. Dodržujte národné predpisy pre prevádzku a údržbu nástrojov na odstraňovanie azbestu.

⚠ VÝSTRAHA!

- ▶ Tento prístroj nesmú používať osoby (vrátane detí) so zníženými psychickými, senzorickými alebo mentálnymi schopnosťami alebo s nedostatkom skúseností a vedomostí.
- ▶ Deti musia byť pod dozorom, aby sa zabezpečilo, že sa s prístrojom nebudú hrať.
- ▶ Hubicu, trubicu alebo rúru nemierťe na ľudí alebo zvieratá.

⚠ VÝSTRAHA!

- ▶ Používajte iba kefy dodávané spolu s vysávačom alebo tie, ktoré sú uvedené v návode na obsluhu.
- ▶ Používanie iných kief môže ohroziť bezpečnosť.
- ▶ Pri používaní v potravinárskych podnikoch: po použití ihneď vyčistite vysávač a dezinfikujte ho, aby ste predišli mikrobiálnej kontaminácii.
- ▶ Nepoužívajte na čistenie žiadne parné trysky ani vysokotlakové čistiace prístroje.
- ▶ Vysávač používajte len pod dohľadom.
- ▶ V prípade dlhšieho prerušenia práce vysávač odpojte od elektrickej siete.
- ▶ Filtračné kazety nečistite pomocou stlačeného vzduchu.

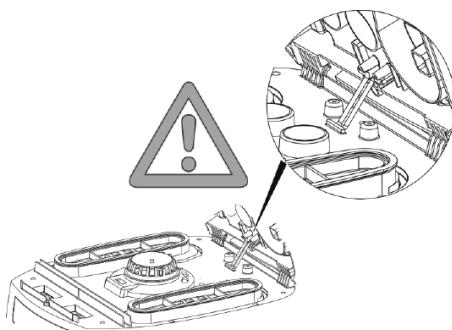
Pred začatím používania vysávača si pozorne prečítajte návod na obsluhu. Návod na obsluhu poskytuje dôležité pokyny týkajúce sa bezpečnosti, uvedenia do prevádzky, prevádzky, údržby a starostlivosti. Návod na obsluhu uschovajte na bezpečnom mieste a v prípade predaja prístroja ho odovzdajte ďalšiemu majiteľovi. Výrobca si vyhradzuje konštrukčné zmeny a zmeny vybavenia. Iné práce, ako práce popísané v tomto návode na obsluhu, sa nesmú vykonávať.

Tento prístroj je určený na profesionálne použitie, napríklad na použitie v hoteloch, školách, nemocniciach, závodoch, obchodoch, kanceláriách a pri prenajímaní priestorov.

Dávajte pozor pri vybalení na úplnosť a škody spôsobené prepravou.



Pred použitím by si mali používatelia zaobzerať informácie, pokyny a školenia pre používanie vysávača a substancií, pre ktoré sa má

používať, vrátane bezpečného postupu na odstránenie zachytávaného materiálu.



3 Zobrazovacie a ovládacie prvky

Poloha spínača	Funkcia	Popis
0	Vysávač je vypnutý	- Zásuvka je pod napätím
I	Vysávač beží	- Zásuvka je pod napätím - Automatická vibračná funkcia je vypnutá
A	Prevádzková pripravenosť pre zapínanie/vypínanie automatiku	- Zásuvka je pod napätím - Vysávače sa zapína a vypína na zástrčke cez pripojený elektrický/pneumatický nástroj*
RA	Prevádzková pripravenosť pre zapínanie/vypínanie automatiku	- Pohotovostný režim ako >A< plus automatické čistenie filtra
	Funkcia automatického čistenia filtra	- Toto čistenie filtra sa uskutoční automaticky pri dosiahnutí nastaveného minimálneho objemového prúdu v nasledujúcej pracovnej prestávke (poloha spínača >RA<)
	Indikátor úrovne naplnenia*	- Indikátor úrovne naplnenia sa rozsvieti, keď je nádrž plná a/alebo je sacia trubica zablokovaná. Vysávače s prachovou triedou M a H tiež vydávajú akustický signál

Poloha spínača	Funkcia	Popis
	Nastavenie priemeru saciej trubice *	- Na vysávačoch M-/H-/H-azbestu na monitorovanie objemového prietoku, pre spustenie akustického výstražného signálu, ak rýchlosť vzduchu klesne pod 20 m/s
	Nastavenie rýchlosti motora*	- Regulátorom otáčok nastavte sací výkon

4 Uvedenie do prevádzky

4.1 Pred každým použitím

Uistite sa, že sú splnené tieto podmienky:

Vysávač, sieťový kábel, sacia trubica a príslušenstvo nie sú poškodené.

Všetky filtre boli vložené a nie sú poškodené.

4.2 Zapnutie a vypnutie

Zásuvka na vysávači zostáva vždy pod napätím bez ohľadu na polohu hlavného vypínača.

⚠ VÝSTRAHA!

Nebezpečenstvo poranenia automatickým štartovaním prístroja!

- ▶ Pred pripojením k vysávaču vypnite prístroj alebo pneumatický nástroj.

POZNÁMKA

V polohe spínača >0< sa môže zástrčka na vysávači použiť ako predĺžovací kábel.

⚠ **Pripojovacia hodnota:** Vysávač + pripojený prístroj (maximálne 2000 W) max. 16 A.

4.2.2 Zapnutie vysávača

Funkcie nájdete v časti „3 Zobrazovacie a ovládacie prvky“ auf Seite 176.

- ▶ Vložte zástrčku do zásuvky.
 - ▶ Nastavte spínač do polohy >1<.
 - ↳ Vysávač sa okamžite spustí.
- alebo:
- ▶ Nastavte spínač do polohy >A< alebo >RA<.
 - ↳ Vysávač je v pohotovostnom režime pre elektrické náradie.

4.2.3 Nastavenie priemeru saciej trubice*

- ▶ Nastavte priemer saciej trubice na spínači.

⚠ OPATRNĚ!

Spínač predvoľby pre signál minimálneho objemu prietoku vzduchu (klaksón a svetlo) na vysávačoch prachových tried „M“ a „H“

V režimoch >RA< a >1< sa v závislosti od priemeru trubice vykoná nasledovné nastavenie:

Spínač voľiča pre saciu trubicu s vnútorným priemerom	Objem prúdenia vzduchu
∅ 35 mm	70 l/s
∅ 27 mm	41 l/s
∅ 21 mm	25 l/s

Rýchlosť je možné nastaviť individuálne po nastavení priemeru trubice.

4.2.4 Nastavenie sacieho výkonu*

- ▶ Nastavte otáčky motora na spínači.
- alebo
- ▶ Nastavte pomocný vzduchový posúvač na trubici rukoväte.

4.2.5 Vypnutie vysávača

- ▶ Nastavte spínač do polohy >0<.
- ↳ Vysávač je vypnutý.
- ▶ Po vypnutí vytiahnite sieťovú zástrčku.
- ▶ Stočte sieťový kábel.
- ▶ Sieťový kábel pripojte na hák na kábel.
- ▶ Saciu trubicu skladujte jej zasunutím do držiaka príslušenstva* na zadnej stene nádoby.
- ▶ Nasuňte konce saciej trubice spolu tak, aby neunikali žiadne častice nečistôt.
- ▶ Odstráňte náradie.

5 Prevádzkové režimy

5.1 Suché vysávanie

- ▶ Vysávajte iba so suchým filtrom, vysávačom a príslušenstvom, aby prach nezostal prichytený a zanesený.
- ▶ Pri vysávaní sadze, cementu, sady alebo podobného prachu, vložte PE vrecko na likvidáciu do nádoby na nečistoty.
- ▶ Vždy používajte vrecká na likvidáciu v kombinácii so skladanými filtračnými kazetami.

* v závislosti od variantu zariadenia

POZNÁMKA

Vysávače tried M, H a H-azbest treba používať prednostne ako vysávače na suché vysávanie.

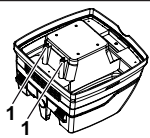
5.2 Vysávanie kvapalín

⚠ VÝSTRAHA!

Nebezpečenstvo úrazu elektrickým prúdom!

- ▷ Pri vychádzaní peny alebo kvapaliny vysávač ihneď vypnite.
- ▷ Vyprázdnite nádobu a príp. skladanú filtračnú kazetu.

POZNÁMKA



Senzory stavu vody (1) pravidelne čistite a skontrolujte ich na známky poškodenia.

- ▷ Vysávanie bez tkaninového filtračného vrečka. Plisované filtračné kazety sú určené pre mokré vysávanie. Keď sa nádoba naplní zabudovaný senzor vypne motor. Manipulácia s vysávačom môže byť pri naplnenej nádobe obmedzená.
- ▷ Vyprázdnenie nádoby (pozri „7 Vyprázdnenie nádoby“ auf Seite 178).

POZNÁMKA

Ak sa vysávač nevypne, zostane ochrana proti opätovnému spusteniu naďalej účinná. Až po vypnutí a opätovnom zapnutí je vysávač znova pripravený na prevádzku.

- ▷ Po vyprázdnení najprv vyberte saciu trubicu z kvapaliny.
- ▷ Vďaka vysokému saciu výkonu a tvaru nádoby priaznivému pre prúdenie môže po vypnutí vyteciť z trubice trochu vody.
- ▷ Pri následnom suchom vysávaní vložte suchý filter.

POZNÁMKA

Pri častom striedaní medzi suchým a mokrým vysávaním odporúčame použitie druhej súpravy filtrov, prednostne polyesterových skladaných filtračných kaziet.

5.3 Odsávanie látok obsahujúcich azbest

Na vysávanie látok obsahujúcich azbest sa môžu používať iba vysávače prachovej triedy H-azbest.

- ▷ Pracujte len so suchým filtrom, vysávačom a príslušenstvom, aby ste zabránili nalepeniu prachu a vzniku jeho nánosov.
- ▷ Pre odsávanie látok obsahujúcich azbest: Vložte PE vrečko na vyprázdňovanie do nádoby na nečistoty.
- ▷ Vždy používajte filtračné vrečka v kombinácii so skladanými filtračnými vložkami.

POZNÁMKA

Vysávače triedy H-azbest by sa mali prednostne používať ako vysávače pre suchý prach.

⚠ VÝSTRAHA!

Hazard so zdravím!

Azbestové vlákna vo vzduchu.

- ▷ Zabezpečte dostatočný prívod vzduchu (čerstvého vzduchu) do pracovného priestoru.
- ▷ Prívádzajte alebo čistite extrahovaný vzduch takým spôsobom, aby sa azbestové vlákna nedostali do dýchacieho vzduchu iných osôb.
- ▷ Pri filtrovaní odsávaného vzduchu prepravujte všetok prach v prachotesných nádobách.
- ▷ Prach necedte.

Ak existuje možnosť, že sa azbestové vlákna uvoľnia:

- ▷ Absorbujte azbestové vlákna na výstupe alebo v mieste pôvodu.
- ▷ Potom zlikvidujte azbestové vlákna v súlade s najmodernejšími postupmi bez akéhokoľvek nebezpečenstva pre osoby alebo životné prostredie.

Ak nie je možná úplná absorpcia azbestových vlákien:

- ▷ Uskutočnite dodatočné opatrenia na vetranie podľa najmodernejších postupov.

Po dokončení práce:

- ▷ Opatrne vyčistite náradie vrátane odsávacích hadíc a pracovných prostriedkov.
- ▷ Opatrne vyčistite pracovnú oblasť.
- ▷ Navlhčite a správne odstráňte predmety znečistené azbestovými vláknami, ktoré sa nedajú vyčistiť.

Po čistení:

- ▷ Pracovný priestor dostatočne odvetrajte.

6 Trvalé čistenie filtra

Vysávač je vybavený elektromagnetickým čistiacim systémom filtra, ktorý je možné použiť na čistenie akéhokoľvek nahromadeného prachu z filtračných kaziet.

Toto čistenie filtra sa uskutoční automaticky pri dosiahnutí nastaveného minimálneho objemového prúdu v nasledujúcej pracovnej prestávke (poloha spínača >RA<).

7 Vyprázdnenie nádoby

POZNÁMKA

Je dovolené iba pri prachu so všeobecnými hraničnými hodnotami pre dýchanie > 1 mg/m³.

- ▷ Vypnite vysávač, vytiahnite sieťovú zástrčku.
- ▷ Otvorte uzávery.
- ▷ Zoberte kryt a saciu trubicu z nádoby.
- ▷ Vyklapte nádobu.

7.1 Likvidácia tkaninového filtračného vrečka

- ▷ Vypnite vysávač.
- ▷ Odpojte sieťovú zástrčku.
- ▷ Noste vhodnú protiprachovú masku.

- ▷ Odstráňte saciu trubicu.
- ▷ Zatvorte sací otvor uzáverom.
- ▷ Otvorte bočné západky.
- ▷ Odstráňte hornú časť.
- ▷ Opatrne vytiahnite prírubu zo sacieho otvoru a zatvorte prírubu.
- ▷ Zozbieraný materiál zlikvidujte v súlade so zákonnými požiadavkami.

7.2 Likvidácia PE vrečka na vyprázdňovanie a likvidáciu

- ▷ Nastavte spínač do polohy >RA<.
 - ↳ Skladané filtračné kazety sa automaticky vyčistia.
 - ↳ Zvyškový prach vo filtroch padá do vrečka.
- ▷ Vypnite vysávač.
- ▷ Odpojte sieťovú zástrčku.
- ▷ Noste vhodnú protiprachovú masku.
- ▷ Odstráňte saciu trubicu.
- ▷ Zatvorte sací otvor uzáverom.
- ▷ Otvorte bočné západky.
- ▷ Odstráňte hornú časť.
- ▷ PE vyprázdňovacie a likvidačné vrečko uzatvorte opatrne s priloženou uzatváracou páskou.
- ▷ Vytiahnite opatrne prírubu zo sacieho hrdla a uzatvorte ju.
- ▷ PE vyprázdňovacie a likvidačné vrečko vyberte opatrne z nádoby.
- ▷ Vysávaný materiál zlikvidujte podľa zákonných ustanovení.

7.3 Vkladanie tkaninového filtračného vrečka

POZNÁMKA

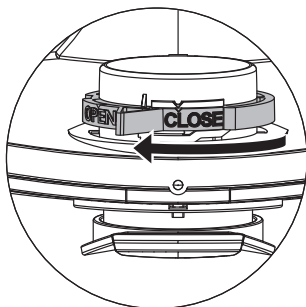
Tkaninové filtračné vrečka používajte len na suché vysávanie.

- ▷ Posuňte prírubu úplne nad nasávací otvor.

POZNÁMKA

Obsluha otočného posúvača

- ▷ Otočte červený otočný posúvač vnútri do polohy CLOSE na doraz na značku ▲.



7.4 Vloženie PE vrečka na vyprázdňovanie a likvidáciu*

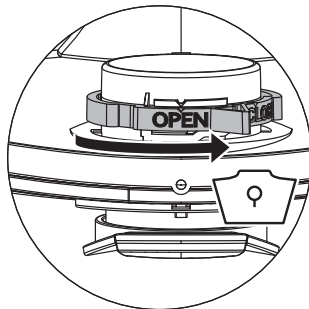
POZNÁMKA

Iba vysávače triedy **L**, **M** a **H** so špeciálnou nádobou a otočným posúvačom v nasávacom otvore typov IS/ISC L, M, H a H-ASBEST sú vhodné na používanie PE vyprázdňovacích a likvidačných vrieciek.

POZNÁMKA

Obsluha otočného posúvača

- ▷ Otočte červený otočný posúvač vnútri do polohy OPEN na doraz na značku ▲.
- ▷ Posuňte prírubu úplne nad nasávací otvor.
- ▷ Horný otvor vrečka umiestnite nad okraj nádoby.



8 Výmena filtra

8.1 Výmena skladaných filtračných kaziet

- ▷ Pred výmenou filtračných kaziet ich vyčistite.
- ▷ Pomocou mince alebo podobného predmetu otočte uzáver na západke o 90 ° proti smeru hodinových ručičiek a západku zatlačte smerom dozadu.
- ▷ Odklopte veko
- ▷ Vybraté skladané filtračné kazety ihneď uzatvorte v prachotesnom plastovom vrečku a zlikvidujte ich podľa určenia.
- ▷ Vložte nové skladané filtračné kazety.
- ▷ Uzatvárací strmeň nadvihnite nahor, veko sklopte a zaareťujte ľahkým stlačením.

9 Výmena ochranného filtra motora

POZNÁMKA

Ak by mal byť ochranný filter motora znečistený, poukazuje to na chybné filtračné kazety.

- ▷ Skladané filtračné kazety vymeňte.
- ▷ Vymeňte ochranný filter motora, resp. ochranný filter motora vymyte pod tečúcou vodou, vysušte ho a znova ho použite.

* v závislosti od variantu zariadenia

10 Preprava

- ▷ Odstráňte saciu trubicu.
- ▷ Zatvorte sací otvor uzáverom.
- ▷ Horný diel umiestnite na nádobu.
- ▷ Zatvorte bočné západky.
- ▷ Zastrčte príslušenstvo do vhodného plastového vrečka a plastové vrečko uzavorte, resp. ho zasuňte na plochu na uloženie nástrojov.
- ▷ Koniec sacej trubice a začiatok sacej trubice zastrčte do seba,
- ▷ trubicu položte okolo vysávača a upnite ju na držadle.

11 Údržba

POZNÁMKA

Pred každou údržbou vysávač vypnite a vytiahnite sieťovú zástrčku.

Na údržbu prostredníctvom používateľa sa musí vysávač

- rozobrať,
- vyčistiť a
- vykonať na ňom údržba,

pokiaľ je to realizovateľné bez toho, aby bolo pritom vyvolané nebezpečenstvo pre údržbový personál a iné osoby.

Preventívne opatrenia

Zahrnuté vhodné preventívne opatrenia

- Čistenie pred demontážou,
- Uskutočnenie prevencie pre miestne filtrované nútené vetranie, na ktorom sa vysávač demontuje,
- Čistenie údržbovej oblasti a
- vhodné osobné ochranné prostriedky.

Preventívne opatrenia pri vysávačoch tried H a M

Vonkajšok vysávača by sa mal vyčistiť systémom na odsávanie prachu a mal by sa vytrieť dosucha alebo by sa mal ošetriť tesniacimi prostriedkami skôr, ako ho zoberiete z nebezpečnej oblasti. Na všetky časti vysávača sa musí pozeráť ako na znečistené, keď sa vyberajú z nebezpečnej oblasti a musia sa uskutočniť vhodné manipulácie, aby sa zabránilo rozdeleniu prachu.

Znečistené predmety

Pri realizácii údržbových a opravárenských prác sa musia zlikvidovať všetky znečistené predmety, ktoré nie je možné uspokojujúco vyčistiť. Takéto predmety sa musia zlikvidovať v nepriepustných vrečkách v zhode s platnými ustanoveniami pre odstraňovanie takéhoto odpadu.

11.1 Testovanie účinnosti vysávača

Najmenej raz ročne musí výrobca alebo poverená osoba vykonať technickú prehliadku vrátane filtrov, otestovať vzduchotesnosť vysávača a ovládacích mechanizmov.

Okrem toho účinnosť vysávačov triedy H a H-azbest musí byť kontrolovaná aspoň raz za rok alebo častejšie. Skúšobná metóda, ktorá sa môže použiť na preukázanie účinnosti zariadenia, je definovaná v normách EN 60335-2-69 AA.22.201.2. Ak sa test nepodarí, musí sa opakovať s novým hlavným filtrom.

V miestnosti musí byť k dispozícii dostatočná miera výmeny vzduchu L, ak sa odpadový vzduch vracia späť do miestnosti. Ďalšie pokyny zistíte, prosím, v vašich národných ustanovení.

Ak sací výkon vysávača vynecháva a zvyšuje sa tiež čistenie skladaných filtračných kaziet, nie je viac žiadny sací výkon (predpokladá sa, že je nádobu prázdna a Tkaninové filtračné vrečko je vymenené), potom je potrebné vymeniť skladané filtračné kazety (pozri odsek „8.1 Výmena skladaných filtračných kaziet“ auf Seite 179).

12 Čistenie

POZNÁMKA

Kyseliny, acetón a rozpúšťadlá môžu poškodiť časti vysávača.

- ▷ Nádobu a príslušenstvo vyčistíte vodou.
- ▷ Horný diel utrite vlhkou handrou.
- ▷ Nádobu a príslušenstvo nechajte vyschnúť.

13 Oprava

⚠ VÝSTRAHA!

- ▶ Neodborne opravované vysávače predstavujú nebezpečenstvo pre používateľa.
- ▶ Opravy nechajte vykonávať iba odborníkom, napr. zákaznickému servisu. Používajte iba originálne náhradné diely.

14 Riešenie problémov a oprava

POZNÁMKA		
Funkčné poruchy nie je možné vždy odvodit' z chýb vo vysávači.		
Porucha	Príčina	Odstránenie
Sací výkon klesá	Znečistený filter	Vyčistiť
	Filtračné vrečko je plné	Vymeniť
	Nádoba je plná	Vyprázdniť
	Ochranný filter motora je zablokovaný	Vyčistiť
	Hubica, rúra alebo trubica sú upchané	Vyčistiť
Vysávač sa nespustí	Sieťová zástrčka nie je v zásuvke	Zapojte sieťovú zástrčku do zásuvky
	Žiadne sieťové napätie	Skontrolujte poistku
	Sieťový kábel je poškodený	Vymeniť
	Kryt nie je správne zatvorený	Zavrieť
	Snímač vody vypnutý	Vyprázdniť nádobu
	Vysávač je v pohotovostnom režime >A< alebo >RA<	Nastavte spínač na >I< (pozri „3 Zobrazovacie a ovládacie prvky“ auf Seite 176)
Vysávač sa nespustí po zapnutí prístroja v režime >A< alebo >RA<	Elektrický prístroj nie je zasunutý do zásuvky na vysávači	Zapojte sieťovú zástrčku do zásuvky vysávača
	Elektromagnetický ventil pneumatickej jednotky zapnutia a vypnutia* je znečistený	Opláchnite alkoholom
PE vyprázdňovacie a likvidačné vrečko sa nasáva na filter	Nesprávna poloha otočného posúvača	Otočný posúvač nastavte do polohy OPEN ▲ (pozri „7.4 Vloženie PE vrečka na vyprázdňovanie a likvidáciu**“ auf Seite 179)
Vysávače triedy M alebo H : s vloženým filtračným vrečkom, prach sa nahromadí v nádobe	Nesprávna poloha otočného posúvača	Otočný posúvač nastavte do polohy CLOSE ▲ (pozri „7.3 Vkladanie tkaninového filtračného vrečka“ auf Seite 179)
rozsvieti sa kontrolka plnenia	filter je plný	vyčistíte alebo vymeňte
	Sacia hadica je upchatá	Vyčistiť
	kontajner plný	Vyprázdniť

Neskúšajte nič iné, kontaktujte zákaznicke služby.

15 Originálne príslušenstvo

POZNÁMKA		
Používajte len originálne príslušenstvo.		
Označenie výrobku	Vlastnosti/materiál	Číslo objednávky
Skladaná filtračná vložka FKP 4300	Polyesterový materiál, prachová trieda M schválený (Ti15)	416069
Skladaná filtračná vložka FKP 4300 HEPA	Polyester, sklené vlákna a celulóзовý materiál, prachová trieda H schválený (Ti26)	419190
Skladaná filtračná vložka FKPN 3000 NANO	Polyesterový materiál s vrstvou nanovlákien, prachová trieda M schválený (Ti201)	425740
Filtračné vrečká 25 l:		
Tkaninové filtračné vrečko FBV 25/35 (5 ks)	pre 25-litrový a 35-litrový plastový kontajner, prachová trieda M schválené (VIT610/TMO908)	411231
PE vrečko na vyprázdňovanie a likvidáciu FBPE 25/35 (5 ks)	Iba pre vysávače prachovej triedy M a H	425764

* v závislosti od variantu zariadenia

Označenie výrobku	Vlastnosti/materiál	Číslo objednávky
PE vrečko na vyprázdňovanie a likvidáciu Azbest FBPE 35 (5 ks)	lba pre vysávače prachovej triedy H-Azbest	425757
Tkaninové filtračné vrečko FBVPE 25/35 (5 ks)	lba pre vysávače prachovej triedy M a H (VIT610/TMO908)	445267
Tkaninové filtračné vrečko FBVPE 25/35 (5 ks)	lba pre vysávače prachovej triedy H-Azbest (VIT610/TMO908)	445755
Filtračné vrečká 50 l:		
Tkaninové filtračné vrečko FBV 45/55 (5 ks)	pre 50-litrový plastový kontajner, prachová trieda M schválené (VIT610/TMO908)	435039
PE vrečko na vyprázdňovanie a likvidáciu FBPE 50 (5 ks)	lba pre vysávače prachovej triedy M a H	421742
PE vrečko na vyprázdňovanie a likvidáciu Azbest FBPE 50 (5 ks)	lba pre vysávače prachovej triedy H-Azbest	423951

Ďalšie príslušenstvo nájdete v zozname špeciálneho príslušenstva, ktorý je možné získať na požiadanie od servisného tímu Starmix na internete: www.starmix.de, E-Mail: info@starmix.de.

16 Technické údaje

Typ: IS		ISC L/M/H-1425 (1450) 110/120V	ISC L/M/H-1425 (ISC L/M/H-1450)	ISC L/M/H-1625 (ISC L/M/H-1650)	ISC H-1225 Asbest ISC H-1250 Asbest
Napätie	V	110-120	220-240	220-240	
Frekvencia	Hz	50/60			
Menovitý výkon	W	1200	1200	1400	1000
Max. výkon	W	1400	1400	1600	1200
Vzduchový prúd*	l/s (m³/h)	74 (266)	73 (263)	75 (270)	70 (252)
Podtlak*	hPa/MG	234	270	280	265
Vzduchový prúd**	l/s (m³/h)	35 (126)	42 (151)	45 (162)	40 (144)
Podtlak**	hPa/SE	200	235	245	230
Akustický tlak	dB(A)	69			
Hmotnosť	kg	12,1 / 17,1			
Rozmery d x š x v	cm	45 x 39 x 49 / 59,5 x 46,5 x 96			

* na ventilátore

** na trubicu

Max. výkon na vysávačoch so zásuvkou: 2000 W (220-240V~) / 400 Watt (120V~)

Sietový kábel na vysávačoch pre prachovú triedu L so zásuvkou: H05RR-F 3G1,5

Sietový kábel na vysávačoch pre prachovú triedu M, H a H Azbest so zásuvkou: H07RN-F 3G1,5

17 Skúšky a schválenia

Elektrotechnické skúšky treba vykonať podľa predpisov na prevenciu vzniku úrazov (DGVV V3) a podľa DIN VDE 0701 časť 1 a časť 3. Tieto skúšky sú potrebné podľa DIN VDE 0702 v pravidelných intervaloch a po opravě alebo po zmene.

Vysávače sú úspešne odskúšané podľa IEC/EN 60335-2-69.

POZNÁMKA


Staré prístroje obsahujú cenné materiály, ktoré sú vhodné na opätovné spracovanie. **Vysávače nedávajte do normálneho odpadu, ale ich odborne zlikvidujte cez vhodné zberné systémy, napr. cez vaše komunálne likvidačné miesto.**



18 Vyhlásenie o zhode





Týmto vyhlasujeme, že nižšie popísané zariadenie vyhovuje príslušným základným bezpečnostným a zdravotným požiadavkám Smerníc ES, a to ako v jeho základnom návrhu a konštrukcii, tak vo verzii uvedenej do obehu.

Toto vyhlásenie stráca svoju platnosť, ak bude zariadenie modifikované bez nášho predchádzajúceho súhlasu.

Výrobok:	Vysávač pre mokré a suché použitie
Typ:	IS
Konštrukcia spotrebiča zodpovedá nasledujúcim príslušným predpisom:	Smernica ES o strojových zariadeniach 2006/42/EÚ Smernica ES EMC 2014/30/ES Smernica ROHS 2011/65/EÚ
Smernica ES o strojových zariadeniach 2006/42/EÚ vrátane zmien a doplnení:	DIN EN 60335-1 (VDE 0700-1):2012-10; EN 60335-1:2012 DIN EN 60335-1 Ber.1 (VDE 0700-1 Ber.1):2014-04; EN 60335-1:2012/AC:2014 EN 60335-1:2012/A11:2014 DIN EN 60335-1/A13 (VDE 0700-1/A13):2018-07; EN 60335-1:2012/A13:2017 DIN EN 60335-2-69 (VDE 0700-69):2015-07; EN 60335-2-69:2012 DIN EN 62233 (VDE 0700-366):2008-11; EN 62233:2008 DIN EN 62233 Ber.1 (VDE 0700-366 Ber.1):2009-04; EN 62233 Ber.1:2008 DIN EN ISO 12100:2011-03; EN ISO 12100:2010
Smernica ES EMC 2014/30/ES:	DIN EN 55014-1 (VDE 0875-14-1):2018-08; EN 55014-1:2017 DIN EN 55014-2 (VDE 0875-14-2):2016-01; EN 55014-2:2015 DIN EN 61000-3-2 (VDE 0838-2):2015-03; EN 61000-3-2:2014 DIN EN 61000-3-3 (VDE 0838-3):2014-03; EN 61000-3-3:2013 Požiadavky kategórie II
	Výrobok testoval a certifikoval inštitút: VDE Prüf- und Zertifizierungsinstitut GmbH (EU-Kenn-Nr. 03666), Merianstr. 28, 63069 Offenbach
Osoba zodpovedná za dokumentáciu:	ELECTROSTAR GmbH, Hans-Zinser-Straße 1-3, 73061 Ebersbach/Fils, Nemecko
	
	Carsten Gresser Vedúci oddelenia zabezpečenia kvality

30.09.2019

1 Explicarea simbolurilor și a semnelor utilizate

Simbol / Cuvânt de avertizare	Descriere
	Acesta este un simbol de avertizare. El atrage atenția asupra unui posibil pericol de vătămare. Respectați toate instrucțiunile, care sunt marcate cu acest simbol, pentru a evita vătăările sau decesul. Simbolul de avertizare apare întotdeauna în legătură cu cuvintele de avertizare PERICOL, AVERTIZARE și PRECAUȚIE .
PERICOL!	Semnaleză un pericol cu grad mare de risc care, dacă nu este evitat, poate avea ca urmare decesul sau vătămări grave.
AVERTIZARE!	Semnaleză un pericol cu grad mediu de risc care, dacă nu este evitat, poate avea ca urmare decesul sau vătămări grave.
PRECAUȚIE!	Semnaleză un pericol cu grad scăzut de risc care, dacă nu este evitat, poate avea ca urmare vătămări ușoare sau moderate.
NOTĂ	Aici sunt recomandările și informații pentru a facilita munca și pentru a asigura o funcționare fiabilă.
	Semnaleză o premisă care trebuie îndeplinită înainte de a putea fi efectuată o acțiune.
	Semnaleză pașii care trebuie efectuați succesiv de utilizator.
	Semnaleză rezultatul unei acțiuni.

2 Informații importante privind siguranța

AVERTIZARE!

- ▶ Pericol de sufocare! Nu permiteți copiilor să se joace cu materialul de ambalare, de exemplu, pungi de plastic.
- ▶ Nu vă urcați și nu vă așezați pe aspirator.
- ▶ Risc de cădere când lucrați pe scări. Asigurați-vă că stați în picioare în siguranță.
- ▶ Nu manipulați cablul de conexiune sau furtunul de aspirare peste muchii ascuțite, nu îl îndoiți sau ștrangulați.
- ▶ Poziționați cablul de conexiune și furtunul de aspirare astfel încât nimeni să nu se împiedice de acestea.
- ▶ În cazul scurgerilor de spumă sau lichid, deconectați imediat aspiratorul.
- ▶ Păstrați interiorul capacului întotdeauna uscat.
- ▶ Nu folosiți aspiratorul, inclusiv accesoriile, în următoarele cazuri:
 - Cablul de conectare la rețea sau cablul prelungitor sunt defecte sau prezintă fisuri
 - Există o deteriorare vizibilă a aspiratorului, de exemplu, fisuri în interiorul carcasei
 - Dacă bănuieți un defect invizibil, de exemplu după o cădere

PERICOL!

- ▶ Există pericol de explozie și incendiu! Nu folosiți aspiratorul într-un mediu potențial exploziv.
- ▶ Păstrați aspiratorul departe de gaze și substanțe inflamabile.

⚠ PERICOL!

- ▶ Există pericol de explozie și incendiu! Nu folosiți aspiratorul pentru a aspira următoarele:
 - solvenți inflamabili sau explozivi
 - materiale înmuiate în solvenți
 - pulberi potențial explozive
 - lichide cum ar fi benzină, ulei, alcool, diluanți
 - materiale mai calde de 60 °C

⚠ AVERTIZARE!

- ▶ Aparatele care nu sunt reparate de personal de specialitate reprezintă un pericol pentru utilizator. Efectuați reparațiile doar la specialiști, de ex. service. Utilizați doar piese de schimb originale.

⚠ AVERTIZARE!

- ▶ Utilizați priza aspiratorului doar în scopul prevăzut în instrucțiunile de utilizare.
- ▶ În cazul utilizării în scopuri neconforme cu instrucțiunile sau a unor reparații neautorizate, producătorul nu își asumă nici o responsabilitate pentru producerea de pagube.
- ▶ Nu utilizați prelungitoare ce prezintă defecte.
- ▶ În cazul deteriorării cablului de alimentare, acesta trebuie înlocuit cu un cablu special procurat de la producător sau de la un service autorizat.
- ▶ Nu lăsați ca perilele electrice rotative să vină în contact cu cablul de conectare la rețea.
- ▶ Tensiunea înscrisă pe plăcuța indicatoare trebuie să coincidă cu tensiunea din rețea.
- ▶ După fiecare utilizare și înaintea efectuării lucrărilor de întreținere opriți aspiratorul și scoateți ștecherul din priză.
- ▶ Trageți doar de ștecher, nu de cablul de alimentare.
- ▶ Nu introduceți sau scoateți ștecherul cu mâinile ude.
- ▶ Alimentarea cu energie electrică trebuie să fie protejată printr-o siguranță de putere adecvată.
- ▶ Nu deschideți aspiratorul în aer liber pe ploaie sau furtună.
- ▶ Păstrați aspiratorul uscat și protejat de îngheț în spații interioare.

⚠ AVERTIZARE!

- ▶ Mașinile de îndepărtare a prafului sunt testate în conformitate cu DIN EN 60335-2-69 și împărțite pe clase de praf.
- ▶ Aspiratoarele din clasa **L** sunt adecvate pentru absorbția/aspirarea prafulilor uscate, non-inflamabile, periculoase pentru sănătate, cu limite de siguranță la locul de muncă > 1 mg/m³.
- ▶ Aspiratoarele din clasa **M** sunt recomandate pentru absorbția/aspirarea prafulilor uscate neinflamabile, a lichidelor neinflamabile, a prafului produs prin prelucrarea lemnului și a prafulilor periculoase cu AGWs ≥ 0,1 mg/m³.
- ▶ Aspiratoarele din clasa **H** sunt recomandate pentru absorbția/aspirarea prafulilor uscate neinflamabile, a particulelor cancerigene și iritante cât și a lichidelor neinflamabile, a prafului produs prin prelucrarea lemnului și a prafulilor dăunătoare sănătății cu toate AGWs.

⚠ AVERTIZARE!

- ▶ Aspiratoarele din clasa de praf **azbest H** sunt adecvate pentru aspirarea și extragerea prafului care conține azbest. Respectați reglementările naționale privind funcționarea și întreținerea sculelor de îndepărtare a azbestului.

⚠ AVERTIZARE!

- ▶ Nu este permisă utilizarea acestei mașini de către persoane (inclusiv copii) cu capacități fizice, senzoriale sau mentale diminuate sau lipsă de experiență și cunoștințe.
- ▶ Copiii trebuie supravegheați pentru a vă asigura că nu se joacă cu aparatul.
- ▶ A nu se îndrepta duza, furtunul sau tubul spre oameni sau animale.

⚠ AVERTIZARE!

- ▶ Utilizați numai perile furnizate împreună cu aspiratorul sau cele specificate în instrucțiunile de utilizare.
- ▶ Utilizarea altor perii poate compromite siguranța.
- ▶ Când este utilizat în activități de procesare a alimentelor: Curățați imediat aspiratorul după utilizare și dezinfecțați-l pentru a evita contaminarea microbiană.
- ▶ Nu utilizați aspiratoare cu jeturi de abur sau cu presiune ridicată pentru curățare.
- ▶ Folosiți aspiratorul doar sub supraveghere.
- ▶ Deconectați aspiratorul de la rețeaua de alimentare în cazul unei întreruperi mai mari de lucru.
- ▶ Nu curățați cartușele de filtrare cu aer comprimat.

Citiți manualul de utilizare cu atenție înainte de a începe să folosiți aspiratorul. Manualul de utilizare oferă instrucțiuni importante privind siguranța, punerea în funcțiune, operarea, întreținerea și îngrijirea. Păstrați manualul de operare într-un loc sigur și, în cazul în care vindeți unitatea, predați-l proprietarului următor. Producătorul își rezervă dreptul de a efectua modificări de construcție sau echipare.

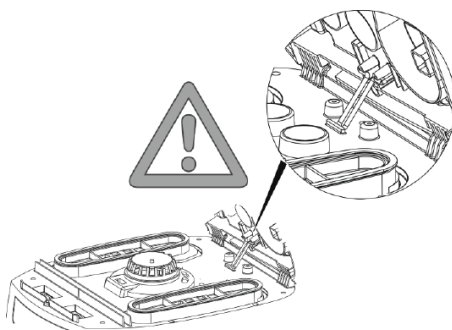
Nu este permisă utilizarea produsului în alte scopuri decât cele descrise în aceste instrucțiuni de utilizare.

Această mașină este prevăzută pentru exploatare profesională, de exemplu pentru utilizare în hoteluri, școli, spitale, magazine de fabrică, birouri și spații de închiriere.

La dezambalare verificați existența tuturor componentelor și dacă nu există deteriorări datorate transportului.



Înainte de folosire, utilizatorilor trebuie să li se asigure informațiile, indicațiile și trainingul necesar utilizării aspiratorului și a

substanțelor aferente, inclusiv procedeele de evacuare în siguranță a materialului aspirat.



3 Elemente de afișare și control

Poziție comutator	Funcție	Descriere
0	aspirator deconectat	- priză sub tensiune
I	aspiratorul este în funcțiune	- priză sub tensiune - Funcția automată de vibrator oprită
A	Regim pregătit de funcționare pentru sistem automat de conectare/deconectare	- Priză sub tensiune - Prin intermediul prizei pentru scule electrice/pneumatice atașată, aspiratorul este pornit sau oprit cu ajutorul butonului Pornit/Oprit
RA	Regim pregătit de funcționare pentru sistem automat de conectare/deconectare	- Regim pregătit de funcționare ca și „A” plus curățare automată a filtrului
	Funcția de curățare automată a filtrelor	- Această curățare a filtrului se realizează automat în cazul atingerii curentului minim volumetric, setat, în pauza următoare de lucru (poziția comutatorului >RA<)
	Indicator nivel de umplere*	- Indicatorul nivelului de umplere se aprinde când rezervorul este plin și/sau furtunul de aspirație este blocat. La aspiratoarele cu clase de praf M și H, se emite de asemenea un semnal acustic

Poziție comutator	Funcție	Descriere
	Setarea diametrului furtunului de aspirație *	- La aspiratoarele pentru azbest M/H/H pentru monitorizarea debitului de volum, pentru a declanșa un semnal sonor de avertizare în cazul în care viteza aerului scade sub 20 m/s
	Setarea turației motorului*	- Reglați puterea de aspirație cu comanda de viteză

4 Punere în funcțiune

4.1 Înainte de fiecare utilizare

Asigurați-vă că sunt îndeplinite următoarele condiții:

Aspiratorul, cablul de alimentare, furtunul de aspirație și accesoriile nu sunt deteriorate.

Toate filtrele au fost introduse și nu sunt deteriorate.

4.2 Pornirea și oprirea

Priza de pe aspirator rămâne întotdeauna sub tensiune, indiferent de poziția comutatorului principal.

⚠ AVERTIZARE!

Pericol de vătămare prin pornirea automată a sculei electrice!

- ▷ Înainte de conectarea la aspirator, opriți scula electrică sau unealta pneumatică.

NOTĂ

În poziția >0< a comutatorului, priza de pe aspirator poate fi utilizată ca și cablu prelungitor.

⚠ **Valoare de conectare:** Aspirator + aparatul conectat (maximum 2000 W) maximum 16 A.

4.2.2 Pornirea aspiratorului

Consultați funcțiile la „3 Elemente de afișare și control” auf Seite 186.

- ▷ Introduceți mufa în priză.
- ▷ Setati comutatorul pe poziția >1<.
- ↳ Aspiratorul pornește imediat.

sau:

- ▷ Setati comutatorul în poziția >A< sau >RA<.
- ↳ Aspiratorul este în modul de așteptare pentru scule electrice.

4.2.3 Setarea diametrului furtunului de aspirație*

- ▷ Reglați diametrul furtunului de aspirație la comutator.

⚠ PRECAUȚIE!

Comutarea selectorului pentru semnalul minim de debit de volum al aerului (semnal acustic și lumină) pe aspiratoarele cu clase de praf „M” și „H”

În modurile >RA< și >I< este realizată următoarea setare, în funcție de diametrul furtunului:

Selectați comutatorul pentru diametrul interior al furtunului de aspirare

Flux volum aer

∅ 35 mm 70 l/s

∅ 27 mm 41 l/s

∅ 21 mm 25 l/s

Viteza poate fi reglată individual după setarea diametrului furtunului.

4.2.4 Reglarea puterii de aspirație*

- ▷ Reglați viteza motorului pe întrerupător.
- sau:
- ▷ Setati cursorul de aer auxiliar la țeva mână.

4.2.5 Oprirea aspiratorului

- ▷ Setati comutatorul pe poziția >0<.
- ↳ Aspiratorul este oprit.
- ▷ După oprire, scoateți mufa cablului de alimentare.
- ▷ Rulați cablul de conectare la rețea.
- ▷ Depozitați cablul de conectare la cablul de alimentare.
- ▷ Depozitați tubul de aspirație prin introducerea acestuia în suportul de accesorii* de pe peretele din spate al recipientului.
- ▷ Puneți capetele furtunului de aspirație împreună, astfel încât să nu se scurgă particule de murdărie.
- ▷ Îndepărtați Scula electrică.

5 Modurile de funcționare

5.1 Aspirarea uscată

- ▷ Aspirați doar cu filtru uscat, aspirator și accesorii, astfel încât praful să nu adere și să facă crustă.

* în funcție de varianta echipamentului

- ▶ La aspirarea funinginii, a cimentului, a ipsosului sau a altor prafuri similare: Introduceți un sac de evacuare PE în recipientul de murdărie.
- ▶ Utilizați întotdeauna saci de eliminare în combinație cu cartușe de filtrare pliate.

NOTĂ

Aspiratoarele din clasele M, H și H-asbest se folosesc de regulă ca și aspiratoare uscate.

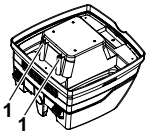
5.2 Aspirarea lichidelor

⚠ AVERTIZARE!

Pericol de electrocutare!

- ▶ În cazul scurgerilor de spumă sau lichid, deconectați imediat aspiratorul.
- ▶ Goliți containerul și, după caz, cartușele filtrelor cu pliiuri.

NOTĂ



Curățați regulat senzorii de nivel ai apei (1) și verificați dacă nu există urme de deteriorare.

- ▶ Aspirați fără sac filtrant din vlies. Casetele filtrului cutat sunt adecvate pentru aspirare umedă. Senzorul integrat oprește motorul când recipientul este plin. Manipularea aspiratorului poate fi compromisă dacă recipientul este plin.
- ▶ Goliți recipientul (consultați „7 Golirea recipientului” auf Seite 188).

NOTĂ

Dacă aspiratorul nu este deconectat, protecția împotriva pornirii accidentale rămâne în continuare activă. Aspiratorul devine funcțional doar deconectarea și o noua conectare a acestuia.

- ▶ Înainte de golire scoateți mai întâi furtunul de aspirare din lichid.
- ▶ Datorită puterii mari de aspirare și formei hidrodinamice a containerului, după deconectare se poate scurge un pic de apă din furtun.
- ▶ La activarea funcției de aspirare uscată montați filtrele uscate.

NOTĂ

La schimbarea frecvență între modul de aspirare uscat și cel umed vă recomandăm montarea unui al doilea set de filtre, de preferat cartușe cu filtru cu pliiuri din poliester.

5.3 Aspirarea substanțelor care conțin azbest

Nu mai aspiratoarele din clasa de praf azbest H pot fi utilizate pentru aspirarea substanțelor care conțin azbest.

- ▶ Lucrați numai cu un filtru uscat, un aspirator și accesorii pentru a împiedica praful să adere și să devină încrustat.
- ▶ Pentru aspirarea substanțelor care conțin azbest: Introduceți sacul de golire a PE în recipientul pentru murdărie.

- ▶ Utilizați întotdeauna saci de filtrare în combinație cu cartușe de filtrare pliabile.

NOTĂ

Aspiratoarele pentru clasa azbest H ar trebui să fie utilizate de preferință ca aspiratoare pentru prafuri uscate.

⚠ ATENȚIE!

Pericol pentru sănătate!

Fibre de azbest în aer.

- ▶ Alimentați zona de lucru cu aer exterior suficient (aer proaspăt).
- ▶ Ghidați sau curățați aerul extras astfel încât fibrele de azbest să nu intre în aerul respirat de alte persoane.
- ▶ Când filtrați aerul extras, transportați orice urmă de praf în recipiente impermeabile.
- ▶ Nu decantați praful.

Dacă există posibilitatea ca fibrele de azbest să fie eliberate:

- ▶ Absorbiți fibrele de azbest la ieșire sau la punctul de origine.
- ▶ Apoi eliminați fibrele de azbest în conformitate cu stadiul tehnicii fără niciun pericol pentru persoane sau pentru mediu.

Dacă absorbția completă a fibrelor de azbest nu este posibilă:

- ▶ Luați măsuri suplimentare de ventilație în conformitate cu stadiul tehnicii.

După finalizarea lucrării:

- ▶ Curățați cu grijă sculele, inclusiv tuburile de aspirație și echipamentul de lucru.
- ▶ Curățați cu grijă zona de lucru.
- ▶ Umeziți și îndepărtați în mod corespunzător obiectele contaminate cu fibre de azbest care nu pot fi curățate.

După curățare:

- ▶ Ventilați suficient zona de lucru.

6 Curățarea permanentă a filtrelor

Aspiratorul este echipat cu un sistem electromagnetic de curățare a filtrelor, care poate fi folosit pentru a curăța orice praf atașat de cartușele de filtrare.

Această curățare a filtrului se realizează automat în cazul atingerii curentului minim volumetric, setat, în pauza următoare de lucru (poziția comutatorului >RA<).

7 Golirea recipientului

NOTĂ

Permis doar la prafuri cu AGW's > 1 mg/m³.

- ▶ Opriti aspiratorul, scoateți ștecherul din priză.
- ▶ Deschideți sistemele de închidere.
- ▶ Îndepărtați capacul și furtunul de aspirare de container.
- ▶ Răsturnați containerul.

7.1 Îndepărtarea sacului de filtru din lână

- ▷ Oprii aspiratorul.
- ▷ Deconectați ștecherul cablului de alimentare.
- ▷ Purtați o mască de respirație adecvată.
- ▷ Îndepărtați furtunul de aspirație.
- ▷ Închideți priza de admisie cu capac.
- ▷ Deschideți zăvoarele laterale.
- ▷ Îndepărtați secțiunea superioară.
- ▷ Trageți cu atenție flanșa din priza de admisie și închideți flanșa.
- ▷ Aruncați materialul adunat în conformitate cu cerințele legale.

7.2 Aruncați sacul de golire și de eliminare PE

- ▷ Setați comutatorul pe poziția >RA<.
 - ↳ Cartușele filtrante pliate sunt curățate automat.
 - ↳ Praful rezidual din filtre intră în sac.
- ▷ Oprii aspiratorul.
- ▷ Deconectați ștecherul cablului de alimentare.
- ▷ Purtați o mască de respirație adecvată.
- ▷ Îndepărtați furtunul de aspirație.
- ▷ Închideți priza de admisie cu capac.
- ▷ Deschideți zăvoarele laterale.
- ▷ Îndepărtați secțiunea superioară.
- ▷ Închideți cu atenție sacul colector PE cu banda anexă.
- ▷ Trageți cu atenție flanșa de la racordurile de admisie și închideți.
- ▷ Extrageți cu atenție sacul de colectare PE din container
- ▷ Aruncați materialul adunat în conformitate cu cerințele legale..

7.3 Introduceți sacul de filtru din lână

NOTĂ

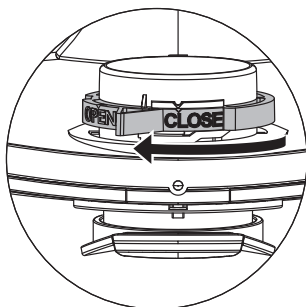
Folosiți saci de filtrare din lână pentru aspirare uscată.

- ▷ Glisați flanșa complet peste priza de admisie.

NOTĂ

Utilizarea glisorului rotativ

- ▷ Rotiți glisorul rotativ roșu în interior în poziția CLOSE până la oprirea în dreptul marcăjului ▲ .



7.4 Introduceți sacul de golire și eliminarea PE*

NOTĂ

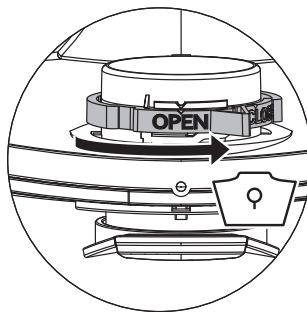
Doar aspiratoarele din clasa **L**, **M** și **H** cu containere speciale și supapă rotativă în gura de aspirare de tipurile IS/ISC L, M, H și H-ASBEST sunt apte pentru utilizarea sacilor colector PE.

NOTĂ

Utilizarea glisorului rotativ

- ▷ Rotiți glisorul rotativ roșu în interior în poziția OPEN până la oprirea în dreptul marcăjului ▲ .

- ▷ Glisați flanșa complet peste priza de admisie.
- ▷ Așezați deschiderea superioară a sacului peste janta containerului.



8 Schimbarea filtrului

8.1 Schimbarea cartușelor de filtrare pliate

- ▷ Curățați cartușele de filtrare înainte de a le schimba.
- ▷ Rotiți încuietoarea de pe încuietoare cu 90° în sens invers acelor de ceasornic cu o monedă sau un obiect similar și împingeți încuietoarea în spate.
- ▷ Închideți cu atenție sacul colector PE cu banda anexă.
- ▷ Trageți cu atenție flanșa de la racordurile de admisie și închideți.
- ▷ Extrageți cu atenție sacul de colectare PE din container
- ▷ Aruncați reziduurile aspirate respectând normele în vigoare.
- ▷ Introduceți imediat cartușele filtrante înlocuite într-un sac din plastic impermeabil și aruncați-l, respectând dispozițiile în vigoare.
- ▷ Montați cartușe filtrante noi.
- ▷ Ridicați clema de blocare, rabatați capacul și imobilizați-l printr-o apăsare ușoară.

9 Schimbarea filtrului de protecție a motorului

NOTĂ

Dacă filtrul de protecție al motorului este murdar, acest lucru denotă cartuș filtru defect.

- ▷ Înlocuiți cartușele filtrante.
- ▷ Înlocuiți filtrul de protecție al motorului, respectiv spălați vechiul filtru sub jet de apă, uscați-l și apoi montați-l la loc.

10 Transport

- ▷ Îndepărtați furtunul de aspirație.
- ▷ Închideți priza de admisie cu capac.
- ▷ Așezați partea superioară pe recipient.
- ▷ Închideți încuietorele laterale.
- ▷ Introduceți accesoriile în pungile de plastic aferente și legați-le sau fixați-le în suportul pentru accesorii.
- ▷ Introduceți capetele furtunului de aspirare unul în celălalt.
- ▷ Înfășurați furtunul în jurul aspiratorului și fixați-l de mâner.

11 Întreținere

NOTĂ

Înainte de executarea lucrărilor de întreținere închideți aspiratorul și scoateți ștecherul.

La întreținerea de către utilizator aspiratorul trebuie să fie

- demontat,
- curățat și
- întreținut,

atât cât este posibil, fără ca prin aceasta să reprezinte un pericol pentru personalul de întreținere și alte persoane.

Măsuri de precauție

Respectați măsurile de precauție recomandate

- Curățirea înainte de demontare,
- Atenție la ventilația forțată a locației unde este demontat aspiratorul,
- curățirea zonei în care se efectuează lucrări de întreținere și
- echipamentul de protecție personală adecvat.

Măsuri de precauție la aspiratoarele din clasele H și M

Exteriorul aspiratorului trebuie să fie curățat prin proceduri de aspirare și apoi șters, sau să fie tratat cu substanțe de etanșeizare, înainte ca acesta să fie luat din zona periculoasă. Toate componentele de aspirare trebuie să fie considerate ca și necurățate când sunt luate din zona periculoasă și trebuie adoptate măsuri adecvate pentru a împiedica o dispersie a prafului.

Obiecte murdare

La efectuarea lucrărilor de întreținere sau reparații toate obiectele murdare, care nu pot fi curățate în mod mulțumitor, trebuie să

fie aruncate. Astfel de materiale trebuie colectate în pungi impermeabile în concordanță cu dispozițiile valabile pentru înlăturarea unor asemenea deșeuri.

11.1 Testarea eficacității aspiratorului

Cel puțin o dată pe an, producătorul sau persoana instruită trebuie să efectueze o inspecție tehnică, care să includă filtrele, etanșeitățile aspiratorului și mecanismele de control.

În plus, eficacitatea aspiratoarelor cu clasa de praf H și azbest-H trebuie verificate cel puțin o dată pe an sau mai frecvent. Metoda de testare, care poate fi utilizată pentru demonstrarea eficacității dispozitivului, este definită în EN 60335-2-69 AA.22.201.2. Dacă testul nu este trecut, trebuie repetat cu un filtru principal nou.

În încăpere trebuie să existe o rată a schimbului de aer L suficientă, atunci când aerul evacuat se reîntoarce în încăpere. Indicații suplimentare găsiți în fiecare dintre reglementările naționale.

Dacă performanțele aspiratorului scad, crescând în același timp intervalul de curățare ale cartușelor cu filtre pliuri (atâta timp cât containerul este golit, iar sac filtrant din vlies schimbat), este necesară schimbarea cartușelor cu filtre pliuri (consultați „8.1 Schimbarea cartușelor de filtrare pliate” auf Seite 189).

12 Curățare

NOTĂ

- Acizii, acetona și solvenții pot deteriora părți ale aspiratorului.
- ▷ Curățați recipientul și accesoriile cu apă.
 - ▷ Ștergeți partea superioară cu o cârpă umedă.
 - ▷ Lăsați recipientul și accesoriile să se usuce.

13 Repararea

⚠ AVERTIZARE!

- ▶ Aparatele care nu sunt reparate de personal de specialitate reprezintă un pericol pentru utilizator.
- ▶ Efectuați reparațiile doar la specialiști, de ex service. Utilizați doar piese de schimb originale.

14 Depanarea și repararea

NOTĂ

Defecțiunile nu pot fi întotdeauna datorate defectelor aspiratorului.

Eroare	Cauză	Remediu
Puterea de aspirație scade	Filtru murdar	Curățați
	Sacul de filtru este plin	Schimbați
	Recipientul este plin	Goliți
	Filtrul de protecție a motorului este blocat	Curățați
Aspiratorul nu pornește	Duza, tubul sau furtunul sunt blocate	Curățați
	Cablul de distribuție nu este în priză	Conectați ștecherul cablului de distribuție la priză
	Nu există tensiune de rețea	Verificați siguranța
	Cablul de conectare la rețea este defect	Înlocuiți
	Capacul nu este închis corect	Închideți
	Senzorul de apă este oprit	Goliți recipientul
Aspiratorul nu pornește când instrumentul este pornit în modurile >A< sau >RA<	Aspiratorul este în modul de așteptare >A< sau >RA<	Setați comutatorul la >I< (consultați „3 Elemente de afișare și control“ auf Seite 186)
	Instrumentul electric nu este conectat la priza de pe aspirator	Conectați ștecherul cablului de rețea la priza de pe aspirator
Sacul de golire și de eliminare a PE este aspirat contrar filtrului	Valva electromagnetică a unității pneumatice de pornire/oprire*contaminată	Clătiți cu alcool
	Poziție incorectă a glisorului rotativ	Setați glisorul rotativ în poziția OPEN (DESCHIS) ▲ (consultați „7.4 Introduceți sacul de golire și eliminarea PE**“ auf Seite 189)
Aspiratorul cu clase de praf M sau H: cu sac de filtrare introdus, praful se acumulează în recipient	Poziție incorectă a glisorului rotativ	Setați glisorul rotativ în poziția CLOSE (ÎNCHIS) ▲ (consultați „7.3 Introduceți sacul de filtru din lână“ auf Seite 189)
	indicatorul de umplere se aprinde	filtru înfundat Furtun de aspirație înfundat recipient plin

Nu încercați altceva, contactați centrele de serviciu clienți.

15 Accesorii originale

NOTĂ

Utilizați numai accesorii originale.

Desemnarea articolului	Proprietăți/material	Comanda nr.
Cartuș filtru pliabil FKP 4300	Material din poliester, clasa de praf M aprobată (Ti15)	416069

* în funcție de varianta echipamentului

Desemnarea articolului	Proprietăți/material	Comanda nr.
Cartuș filtru pliabil FKP 4300 HEPA	Material din poliester, fibră de sticlă și material din celuloză, clasă de praf H aprobată (Ti26)	419190
Cartuș filtru pliabil FKPN 3000 NANO	Material din poliester cu strat de nanofibre, clasa de praf M aprobată (Ti201)	425740
Saci de filtrare de 25 l:		
Sac de filtrare din lână FBV 25/35 (5 buc.)	pentru recipient din plastic de 25 litri și de 35 litri, clasa de praf M aprobată (VIT610/TMO908)	411231
Sacul de golire și de eliminare a PE FBPE 25/35 (5 buc.)	Numai pentru aspiratoarele pentru clasa de praf M și H	425764
Sac de golire și de eliminare a PE azbest FBPE 35 (5 buc.)	Numai pentru aspiratoarele pentru clasa de praf azbest H	425757
Sac de filtrare din lână FBVPE 25/35 (5 buc.)	Numai pentru aspiratoarele pentru clasa de praf M și H (VIT610/TMO908)	445267
Sac de filtrare din lână FBVPE 25/35 (5 buc.)	Numai pentru aspiratoarele pentru clasa de praf azbest H (VIT610/TMO908)	445755
Saci de filtrare de 50 l:		
Sac de filtrare din lână FBV 45/55 (5 buc.)	pentru recipient din plastic de 50 litri, clasa de praf M aprobată (VIT610/TMO908)	435039
Sac de golire și de eliminare a PE FBPE 50 (5 buc)	Numai pentru aspiratoarele pentru clasa de praf M și H	421742
Sac de golire și de eliminare a PE azbest FBPE 50 (5 buc.)	Numai pentru aspiratoarele pentru clasa de praf azbest H	423951

Accesorii suplimentare pot fi găsite în lista de accesorii speciale care poate fi obținută la cerere pe internet de la Echipa de Service Starmix: www.starmix.de, E-Mail: info@starmix.de.

16 Date Tehnice

Tip: IS		ISC L/M/H-1425 (1450) 110/120V	ISC L/M/H-1425 (ISC L/M/H-1450)	ISC L/M/H-1625 (ISC L/M/H-1650)	ISC H-1225 Asbest ISC H-1250 Asbest
Tensiune	V	110-120	220-240	220-240	
Frecvența	Hz	50/60			
Putere nominală	W	1200	1200	1400	1000
Putere maximă	W	1400	1400	1600	1200
Curentul de aer*	l/s (m³/h)	74 (266)	73 (263)	75 (270)	70 (252)
Vacuum*	hPa/MG	234	270	280	265
Curentul de aer**	l/s (m³/h)	35 (126)	42 (151)	45 (162)	40 (144)
Vacuum**	hPa/SE	200	235	245	230
Presiune sonoră	dB(A)	69			
Greutate	kg	12,1 / 17,1			
Dimensiuni L x L x Î	cm	45 x 39 x 49 / 59,5 x 46,5 x 96			

* la ventilator

** la furtun

Puterea maximă a aspiratoarelor conectate la priză: 2.000 W (220-240V~) / 400 Watt (120V~)

Cablu de conectare la aspiratoarele pentru clase de praf L cu priză: H05RRR-F 3G1,5

Cablu de conectare la aspiratoarele pentru clasa de praf M, H și azbest H cu priză: H07RN-F 3G1,5

17 Teste și aprobări

Verificările electrotehnice trebuie efectuate conform normelor de protecție a muncii (DGUV V3) și conform DIN VDE 0701 partea 1 și partea 3. Aceste verificări se efectuează conform DIN VDE 0702 la intervale de timp regulate și după fiecare reparație sau modificare.

Aspiratoarele sunt verificate conform IEC/EN 60335-2-69.

NOTĂ

Aparatele uzate conțin componente importante ce pot fi reciclate.
Nu aruncați aspiratorul în locurile destinate deșeurilor menajere, acesta se predă în cadrul unui sistem de colectare reglementat, de ex. centre de colectare.



18 Declarație de conformitate

Prin prezenta, declarăm că aparatul descris mai jos este conform cu cerințele de bază de securitate și sănătate relevante ale Directivelor CE, atât în proiectarea și construcția de bază, cât și în versiunea pusă în circulație de noi.





Această declarație va înceta să fie valabilă dacă aparatul este modificat fără o aprobare prealabilă din partea companiei producătoare.

Produs:	Aspirator pentru funcționare umedă și uscată
Tip:	IS
Proiectarea aparatului corespunde următoarelor reglementări pertinente:	Directiva CE privind aparatele 2006/42/UE Directiva CE EMC 2014/30/CE ROHS 2011/65/UE
Directiva CE 2006/42/UE privind aparatele, inclusiv amendamentele:	DIN EN 60335-1 (VDE 0700-1);2012-10; EN 60335-1:2012 DIN EN 60335-1 Ber.1 (VDE 0700-1 Ber.1);2014-04; EN 60335-1:2012/AC:2014 EN 60335-1:2012/A11:2014 DIN EN 60335-1/A13 (VDE 0700-1/A13);2018-07; EN 60335-1:2012/A13:2017 DIN EN 60335-2-69 (VDE 0700-69);2015-07; EN 60335-2-69:2012 DIN EN 62233 (VDE 0700-366);2008-11; EN 62233:2008 DIN EN 62233 Ber.1 (VDE 0700-366 Ber.1);2009-04; EN 62233 Ber.1:2008 DIN EN ISO 12100:2011-03; EN ISO 12100:2010
Directiva CE EMC 2014/30/CE:	DIN EN 55014-1 (VDE 0875-14-1);2018-08; EN 55014-1:2017 DIN EN 55014-2 (VDE 0875-14-2);2016-01; EN 55014-2:2015 DIN EN 61000-3-2 (VDE 0838-2);2015-03; EN 61000-3-2:2014 DIN EN 61000-3-3 (VDE 0838-3);2014-03; EN 61000-3-3:2013 Cerințe categoria II
Următorul institut a testat și certificat produsul:	VDE Prüf- und Zertifizierungsinstitut GmbH (EU-Kenn-Nr. 03666), Merianstr. 28, 63069 Offenbach
Reprezentant documentație autorizată:	ELECTROSTAR GmbH, Hans-Zinser-Straße 1-3, 73061 Ebersbach/Fils, Germania

Carsten Gresser
Șef al Asigurării Calității

30.09.2019

1 Razlaga uporabljenih simbolov in znakov

Simbol / Signalna beseda	Opis
	To je opozorilni simbol. Opozarja vas na nevarnost telesnih poškodb. Upoštevajte vse ukrepe, ki so označeni s tem simbolom, da se izognete telesnim poškodbam ali smrti. Opozorilni simbol je vedno prikazan skupaj s signalnimi besedami NEVARNOST , OPOZORILO in PREVIDNO .
NEVARNOST!	Označuje nevarnost z visoko stopnjo tveganja, ki ima lahko, če se ji ne izognete, za posledico smrt ali hude telesne poškodbe.
OPOZORILO!	Označuje nevarnost s srednjo stopnjo tveganja, ki ima lahko, če se ji ne izognete, za posledico smrt ali hude telesne poškodbe.
PREVIDNO!	Označuje nevarnost z nižjo stopnjo tveganja, ki ima lahko, če se ji ne izognete, za posledico lahke ali srednje hude telesne poškodbe.
OPOMBA	Tukaj se nahajajo nasveti in napotki, ki olajšajo delo in skrbijo za varno obratovanje.
	Označuje predpogoj, ki mora biti izpolnjen pred začetkom dela.
	Označuje korake, ki jih mora uporabnik izvajati zaporedoma.
	Označuje rezultat ravnanja.

2 Pomembne varnostne informacije

OPOZORILO!

- ▶ Nevarnost zadušitve! Otrokom ne dovolite, da bi se igrali z embalažnim materialom, kot so na primer plastične vreče.
- ▶ Ne plezajte ali se usedajte na sesalnik.
- ▶ Nevarnost padca pri delu na stopnicah. Bodite pozorni, da varno stojite.
- ▶ Priključnega kabla in sesalne cevi ne vlecite preko ostrih vogalov, jih ne prepogibajte in jih ne stiskajte.
- ▶ Priključni kabel in sesalno cev vedno napeljite tako, da ne predstavljata nevarnosti za spotikanje.
- ▶ Če iz sesalnika začne uhajati pena ali tekočina, ga takoj izključite.
- ▶ Poskrbite, da je notranjost pokrova vedno suha.
- ▶ Sesalnika in pripomočkov ne uporabljajte v naslednjih primerih:
 - Omrežni priključni kabel ali podaljšek je okvarjen ali razpokan
 - Sesalnik je vidno poškodovan, npr. ohišje je razpokano
 - Če sumite, da ima sesalnik nevidno napako, npr. po padcu

NEVARNOST!

- ▶ Nevarnost eksplozije in požara! Ne sesajte v okolju, kjer je možnost eksplozije.
- ▶ Sesalnika ne približujte vnetljivim plinom in snovem.

⚠ NEVARNOST!

- ▶ Nevarnost eksplozije in požara! Sesalnika ne uporabljajte za sesanje:
 - vnetljivih ali eksplozivnih topil
 - materialov, namočenih v topila
 - potencialno eksplozivnega prahu
 - tekočin, kot so bencin, olje, alkohol, razredčila
 - materialov, ki imajo več kot 60 °C

⚠ OPOZORILO!

- ▶ Nestrokovno popravljene naprave predstavljajo nevarnost za uporabnika. Popravila prepustite izključno strokovnjakom, na primer službi za pomoč strankam. Uporabljajte samo originalne nadomestne dele.

⚠ OPOZORILO!

- ▶ Vtičnico na sesalniku uporabljajte izključno v namene, ki so določeno v navodilih za uporabo.
- ▶ Proizvajalec ne prevzema nikakršne odgovornosti za škodo, ki bi nastala zaradi nenamenske ali nestrokovne uporabe ali zaradi nestrokovnega popravila.
- ▶ Ne uporabljajte poškodovanih podaljškov.
- ▶ Če poškodujete napajalni kabel sesalnika, ga morate zamenjati s posebnim napajalnim kablom, ki ga dobite pri proizvajalcu ali njegovi službi za pomoč strankam.
- ▶ Pazite, da vrteče se ščetke z električnim pogonom ne pridejo v stik z napajalnim kablom.
- ▶ Napetost na tipski tablici se mora ujemati z omrežno napetostjo.
- ▶ Po vsaki uporabi in pred vsakim vzdrževanjem izključite sesalnik ter izvlecite omrežni vtič.
- ▶ Nikoli ne vlecite za napajalni kabel, vedno potegnite za vtič.
- ▶ Napajalnega kabla nikoli ne priključite ali izvlecite z mokrimi rokami.
- ▶ Napajanje mora biti zavarovano z varovalko s primernim nazivnim tokom.
- ▶ V primeru dežja ali nevihte sesalnika nikoli ne odpirajte na prostem.
- ▶ Sesalnik hranite na suhem in zaščitene pred zmrzovanjem.

⚠ OPOZORILO!

- ▶ Stroji za odstranjevanje prahu se preizkušajo v skladu z DIN EN 60335-2-69 in delijo na razrede prahu.
- ▶ Sesalniki razreda sesanja **L** so primerno samo za odsesavanje/sesanje suhega, negorljivega in zdravju škodljivega prahu z mejnimi vrednostmi za poklicno izpostavljenost > 1 mg/m³.
- ▶ Sesalniki razreda **M** so primerni za sesanje suhih negorljivih vrst prahu, nevnetljivih tekočin, lesnega prahu in nevarnih vrst prahu z vrednostjo AGW ≥ 0,1 mg/m³.
- ▶ Sesalniki razreda **H** so primerni za sesanje suhih negorljivih vrst prahu, rakotvornih in zdravju škodljivih delcev, nevnetljivih tekočin, lesnega prahu in nevarnih vrst prahu z vsemi vrednostjo AGW.

⚠ OPOZORILO!

- ▶ Sesalniki za razreda prahu **H-azbest** so primerni za sesanje in odstranjevanje prahu, ki vsebuje azbest. Upoštevajte nacionalne predpise za delovanje in vzdrževanje orodij za odstranjevanje azbesta.

⚠ OPOZORILO!

- ▶ Tega stroja ne smejo uporabljati osebe (tudi otroci), ki imajo omejene fizične, čutne ali duševne zmožnosti, ali osebe, ki nimajo potrebnih izkušenj in/ali znanj.
- ▶ Otroke nadzorujte, da zagotovite, da se ne igrajo z napravo.
- ▶ Šob, gibkih cevi ali trdnih cevi ne usmerjajte proti ljudem in živalim.

⚠ OPOZORILO!

- ▶ Uporabljajte le ščetke, ki so priložene sesalcu ali tiste, ki so omenjene v navodilih za uporabo.
- ▶ Uporaba drugih ščetk lahko ogrozi varnost.
- ▶ Pri uporabi v obratih za predelavo hrane: po uporabi takoj očistite sesalnik in ga razkužite, da se izognete mikrobnii kontaminaciji.
- ▶ Za čiščenje ne uporabljajte parnih curkov ali visokotlačnih čistilcev.
- ▶ Sesalnik uporabljajte samo pod nadzorom.
- ▶ V primeru daljše prekinitve dela izklopite sesalnik iz omrežja.
- ▶ Čistilnih filtrov ne čistite s stisnjenim zrakom.

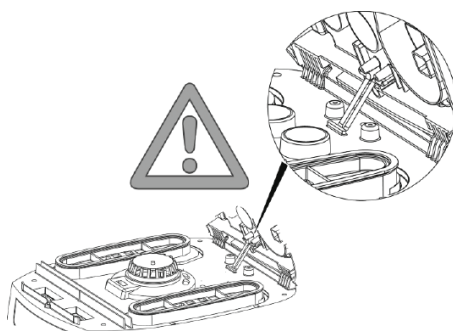
Pred uporabo sesalnika preberite navodila za uporabo. Navodila za uporabo vsebujejo pomembna navodila za varnost, rabo, delovanje, vzdrževanje in nego. Navodila za uporabo hranite na varnem mestu in jih, če se odločite, da boste enoto prodali, predajte naslednjemu lastniku.

Proizvajalec si pridržuje pravico do sprememb v konstrukciji in opremi.


Del, ki niso opisana v teh navodilih za uporabo, ne smete izvajati. Ta stroj je predviden za obrtno uporabo, na primer za hotele, šole, bolnišnice, tovarne, trgovine, pisarne in dajanje v najem.


Pri odstranjevanju embalaže preverite, ali so priloženi vsi potrebni deli in ali je paket nepoškodovan.

Pred uporabo je treba uporabnikom priskrbeti informacije, navodila in izobraževanje v zvezi z uporabo sesalnika ter snovi, za katere se bo uporabljal, vključno z varnim postopkom za odstranjevanje zbranega materiala.



3 Zasloni in kontrolni elementi

Položaj stikala	Funkcija	Opis
0	Sesalnik je izključen	- Vtičnica je pod napetostjo
I	Sesalnik deluje	- Vtičnica je pod napetostjo - Samodejna vibracijska funkcija je izključena
A	Pripravljenost za samodejni vklop/izklop	- Vtičnica je pod napetostjo - Sesalnik se vključi ali izključi z orodjem na elektriko ali stisnjen zrak, ki je priključeno na vtičnico.
RA	Pripravljenost za samodejni vklop/izklop	- Pripravljeno obratovanje kot >A< s samodejnim čiščenjem filtra.
	Funkcija samodejnega čiščenja filtra	- To čiščenje filtra se opravlja samodejno ob doseganju nastavljenega minimalnega volumnskega toka pri naslednjem delovnem premoru (položaj stikala >RA<).
	Indikator stopnje napolnjenosti*	- Ko je rezervoar poln in/ali ko je sesalna cev blokirana, indikator nivoja polnjenja zasveti. Na sesalnikih s prašnim razredom M in H se oglasi tudi zvočni signal
	Nastavitev premera sesalne cevi *	- Na sesalnikih za spremljanje volumnskega pretoka M-/H-/H-azbest, da sprožijo zvočni opozorilni signal, če hitrost zraka pade pod 20 m/s

Položaj stikala	Funkcija	Opis
	Nastavitev hitrosti motorja*	- Sesalno moč nastavljajte s krmiljenjem hitrosti

4 Zagon

4.1 Pred vsako uporabo

Preverite, če sta naslednja pogoja izpolnjena:

Sesalnik, omrežni kabel, sesalna cev in dodatna oprema niso poškodovani.

Vsi filtri so bili vstavljeni in niso poškodovani.

4.2 Vkllop in izkllop

Vtič na sesalniku ostane vedno pod napetostjo, ne glede na položaj glavnega stikala.

⚠ OPOZORILO!

Nevarnost poškodbe pri samodejnem zagonom električnega orodja!

- ▷ Pred priklopom na sesalnik izklopite električno orodje ali pnevmatsko orodje.

OPOMBA

Ko je stikalo v položaju >0<, lahko vtičnico na sesalniku uporabljate kot podaljšek.

⚠ **Priključna vrednost:** Sesalnik + priključena naprava (največ 2000 W) največ 16 A.

4.2.2 Vkllop sesalnika

Funkcije glej „3 Zaslonki in kontrolni elementi“ auf Seite 196.

- ▷ Vstavite vtič v vtičnico.
- ▷ Nastavite stikalo v položaj >I<.
- ↳ Sesalnik se vklopi takoj.

ali:

- ▷ Nastavite stikalo na položaj >A< ali >RA<.
- ↳ Sesalnik je v stanju pripravljenosti za električno orodje.

4.2.3 Nastavitev premera sesalne cevi*

- ▷ Nastavite premer sesalne cevi na stikalu.

⚠ PREVIDNO!

Izbrino stikalo za signal za minimalni pretok zraka (zvočni in svetlobni) na sesalnikih s prašna razredoma »M« in »H«
V načinih >RA< in >I< je izvedena naslednja nastavev, ki je odvisna od premera cevi:

Izbrino stikalo za notranji premer sesalne cevi	Volumen zračnega toka
∅ 35 mm	70 l/s
∅ 27 mm	41 l/s
∅ 21 mm	25 l/s

Po nastavitvi premera cevi se lahko hitrost nastavi posebej.

4.2.4 Nastavitev sesalne moči*

- ▷ Hitrost motorja nastavite na stikalu ali
- ▷ Nastavite pomožni zračni drsnik na ročajni cevi.

4.2.5 Izklapljanje sesalnika

- ▷ Nastavite stikalo na položaj >0<.
- ↳ Sesalnik je izklapljen.
- ▷ Po izklopu izvlecite omrežni vtič.
- ▷ Zvijte omrežni kabel.
- ▷ Priključni kabel hranite na kljukastem kavju.
- ▷ Sesalno cev pospravite tako, da jo vstavite v držalo za dodatno opremo* na zadnji steni posode.
- ▷ Konca sesalne cevi položite skupaj, tako da delci umazanije ne bodo padali ven.
- ▷ Odstranite električno orodje.

5 Načini delovanja

5.1 Suho sesanje

- ▷ Sesajte samo s suhim filtrom, sesalnikom in opremo, da se prah ne oprime in ustvari skorje.
- ▷ Pri sesanju saj, cementa, mavca ali podobnega prahu: v posodo za umazanijo vstavite PE vrečo za odstranjevanje.
- ▷ Vedno uporabljajte vrečke za odstranjevanje v kombinaciji z zloženimi filtrirnimi vložki.

OPOMBA

Priporočamo, da sesalnike razredov M, H in H-azbest uporabljate predvsem kot suhi sesalnik.

* odvisno od možnosti opreme

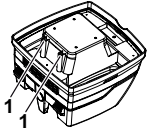
5.2 Sesanje tekočin

⚠ OPOZORILO!

Nevarnost električnega udara!

- ▷ Če iz sesalnika začne uhajati pena ali tekočina, ga takoj izključite.
- ▷ Izpraznite posodo, po potrebi pa tudi kaseto z nagubanim filtrom.

OPOMBA



Redno čistite tipala ravni vode (1) in jih pregledujte, ali kažejo znake poškodb.

- ▷ Sesanje brez filtrirne vrečke iz flisa. Kaseto z zgubanim filtrom je namenjena za mokro sesanje. Vgrajeni senzor izklopi motor, ko je posoda polna. Upravljanje sesalnika je pri polni posodi lahko okrnjeno.
- ▷ Praznjenje posode (glej „7 Praznjenje posode“ auf Seite 198).

OPOMBA

Če sesalnika ne izključite, ostane vključena zaščita pred ponovnim zagonom. Sesalnik je pripravljen na ponovno uporabo šele po tem, ko ga izključite in znova vključite.

- ▷ Pred praznjenjem najprej vzemite sesalno cev iz tekočine.
- ▷ Visoka sesalna zmogljivost in oblika posode, ki je ugodna za pretok, lahko povzroči, da po izklopu nekaj vode izteče iz cevi.
- ▷ Pri naknadnem suhem sesanju vstavite suhe filtre.

OPOMBA

Pri pogosti menjavi med suhim in mokrim sesanjem priporočamo, da uporabite drugi komplet filtrov, po možnosti kaseti z nagubanim poliestrskim filtrom.

5.3 Sesanje snovi, ki vsebujejo azbest

Za sesanje snovi, ki vsebujejo azbest, se lahko uporabljajo samo sesalniki razreda prahu H-azbest.

- ▷ Delajte samo s suhim filtrom, sesalnikom in dodatki, da preprečite, da bi se prah zlepil in postal skorjast.
- ▷ Za sesanje snovi, ki vsebujejo azbest: V posodo za umazanje vstavite PE vrečko za praznjenje.
- ▷ Vedno uporabljajte filtrirne vrečke v kombinaciji z zloženimi filtrirnimi vložki.

OPOMBA

Sesalnike razreda H-azbest je treba prednostno uporabljati kot sesalnike za suh prah.

⚠ OPOZORILO!

Nevarnost za zdravje!

Azbestna vlakna v zraku.

- ▷ V delovni prostor dovajate dovolj zunanega zraka (svež zrak).
- ▷ Posesan zrak speljite ali očistite tako, da azbestna vlakna ne pridejo v dihalni zrak drugih oseb.
- ▷ Pri filtriranju posesanega zraka prenašajte prah v prahotesnih posodah.
- ▷ Prahu ne pratakajte.

Če obstaja možnost, da azbestna vlakna pridejo na prosto:

- ▷ Azbestna vlakna prestrezite na odvodu ali mestu izvora.
- ▷ Nato azbestna vlakna odstranite v skladu z najsodobnejšo tehnologijo brez kakršne koli nevarnosti za ljudi ali okolje.

Če popolno vpijanje azbestnih vlaken ni mogoče:

- ▷ Izvedite dodatne prezaščevalne ukrepe v skladu z najsodobnejšo tehnologijo.

Po zaključku dela:

- ▷ Previdno očistite orodje, vključno s sesalnimi cevmi in delovno opremo.
- ▷ Previdno očistite delovno območje.
- ▷ Navlažite in ustrezno odstranite predmete, onesnažene z azbestnimi vlakni, ki jih ni mogoče očistiti.

Po čiščenju:

- ▷ Zadostno prezaščite delovno območje.

6 Stalno čiščenje filtra

Sesalnik je opremljen s elektromagnetnim sistemom za čiščenje filtra, ki se lahko uporablja za čiščenje kateregakoli prahu iz filterskih vložkov.

To čiščenje filtra se opravlja samodejno ob doseganju nastavljenega minimalnega volumnskega toka pri naslednjem delovnem premoru (položaj stikala >RA<).

7 Praznjenje posode

OPOMBA

To je dovoljeno samo za vrste prahu z vrednostjo AGW > 1 mg/m³

- ▷ Izključite sesalnik in izvlecite omrežni vtič.
- ▷ Odprite zapirala.
- ▷ S posode odstranite pokrov in sesalno cev.
- ▷ Iztresite posodo.

7.1 Odstranite filtersko vrečo iz filca

- ▷ Izklopite sesalnik.
- ▷ Odklopite omrežni vtič.
- ▷ Nosite primerno dihalno masko.
- ▷ Odstranite sesalno cev.
- ▷ S pokrovčkom zaprite vhodno vtičnico.

- ▷ Odprite stranske zaklepe.
- ▷ Odstranite zgornji del.
- ▷ Previdno potegnite prirobnico iz vhodne vtičnice in jo zaprite.
- ▷ Zbrani material odstranite v skladu z zakonskimi zahtevami.

7.2 Odstranite PE vrečko za praznjenje in odstranjevanje

- ▷ Nastavite stikalo v položaj >RA<.
- ↳ Zložene filtrske kartuše se samodejno očistijo.
- ↳ Preostanek prahu v filtrih pade v vrečo.
- ▷ Izklopite sesalnik.
- ▷ Odklopite omrežni vtič.
- ▷ Nosite primerno dihalno masko.
- ▷ Odstranite sesalno cev.
- ▷ S pokrovčkom zaprite vhodno vtičnico.
- ▷ Odprite stranske zaklepe.
- ▷ Odstranite zgornji del.
- ▷ PE-vrečko za praznjenje in odstranjevanje previdno zaprite s priloženim zapiralnim trakom.
- ▷ Prirobnico previdno potegnite s sesalnega nastavka in jo zaprite
- ▷ PE-vrečko za praznjenje in odstranjevanje previdno vzemite iz posode
- ▷ Posesani material odstranite skladno z zakonskimi zahtevami.

7.3 Vstavite filtrsko vrečko iz filca

OPOMBA

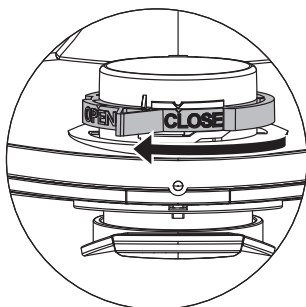
Za suho sesanje uporabljajte le filtrske vreče iz filca.

- ▷ Prirobnico potisnite povsem preko vhodne vtičnice.

OPOMBA

Upravljanje vrtljivega drsnika

- ▷ Rdeči vrtljivi drsnik zavrtite v položaj CLOSE, da se ustavi na označevalniku ▲ .



7.4 Vstavite PE vrečko za praznjenje in odstranjevanje*

OPOMBA

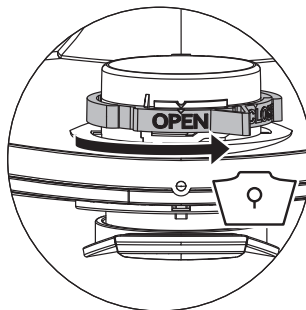
Za uporabo PE-vrečk za praznjenje in odstranjevanje so primerni samo sesalniki razredov L, M in H s posebno posodo in vrtljivim drsnikom v sesalni odprtini, tipi IS/ISC L, M, H in H-ASBEST.

OPOMBA

Upravljanje vrtljivega drsnika

- ▷ Rdeč vrtljivi drsnik zavrtite v položaj OPEN, da se ustavi na označevalniku ▲ .

- ▷ Prirobnico potisnite povsem preko vhodne vtičnice.
- ▷ Položite zgornjo odprtino vreče čez okvir vsebnika.



8 Menjava filtra

8.1 Menjava zloženih filtrirnih vložkov

- ▷ Očistite filtrirne vložke, preden jih zamenjate.
- ▷ Obrnite ključavnico na zapahu za 90 ° v nasprotni smeri urinega kazalca s kovancem ali podobnim predmetom in potisnite zapah nazaj.
- ▷ Odprite pokrov
- ▷ Odstranjeni kaseti z nagubanim filtrom takoj zaprite v prahotesno vrečko iz umetne mase in jih odstranite skladno s predpisi.
- ▷ Vstavite novi kaseti z nagubanim filtrom.
- ▷ Dvignite jarem za zapiranje, spustite pokrov in ga zaskočite z rahlim pritiskom.

9 Menjava filtra za zaščito motorja

OPOMBA

Če je zaščitni filter za motor onesnažen, to opozarja na pokvarjene filtrske kasete.

- ▷ Zamenjajte kaseti z nagubanim filtrom.
- ▷ Zamenjajte zaščitni filter za motor oziroma ga izperite pod tekočo vodo, ga posušite in znova vstavite.

* odvisno od možnosti opreme

10 Prevoz

- ▷ Odstranite sesalno cev.
- ▷ S pokrovčkom zaprite vhodno vtičnico.
- ▷ Postavite zgornji del na vsebnik.
- ▷ Zaprite bočne zaklepe.
- ▷ Opremo vstavite v primerne vrečke iz umetne mase, ki jih zaprite oziroma vtaknite v prostor za orodje.
- ▷ Sestavite konca sesalne cevi.
- ▷ Cev položite okoli sesalnika in zataknite za ročaj.

11 Vzdrževanje

OPOMBA

Pred vsakim vzdrževanjem izključite sesalnik in izvlecite omrežni vtič.

Za vzdrževanje s strani uporabnika je treba sesalnik

- razstaviti,
- očistiti in
- vzdrževati,

tako da pri tem ne povzročamo nevarnosti za vzdrževalno osebo in druge osebe.

Previdnostni ukrepi

Upoštevajte primerne previdnostne ukrepe

- Čiščenje pred razstavljanjem
- Poskrbite za primerno prisilno odzračevanje za prostor, kjer se sesalnik razstavlja
- Očistite vzdrževalno območje
- Primerna osebna zaščitna oprema

Previdnostni ukrepi pri sesalnikih razredov „M“ in „H“

Zunanjost sesalnika je treba očistiti z odsesavanjem prahu in obrisati do čistega ali pa obdelati s tesnilnimi sredstvi, preden ga vzamete iz nevarnega območja. Vse dele sesalnika je treba obravnavati kot onesnažene, ko jih vzamete iz nevarnega območja, poleg tega pa morate opraviti ustrezne ukrepe, da preprečite širjenje prahu.

Onesnaženi predmeti

Pri izvajanju vzdrževalnih del in popravil morate odstraniti vse onesnažene predmete, ki jih ni mogoče zadovoljivo očistiti. Takšne predmete morate zavreči v neprepustnih vrečkah, ki so skladne z veljavnimi določili za odstranjevanje takšnih odpadkov.

11.1 Preizkus učinkovitosti sesalnika

Proizvajalec ali pooblaščen osebja mora vsaj enkrat na leto opraviti tehnični pregled, ki vključuje pregled filtrov, zračnega tesnjenja sesalnika in kontrolnih mehanizmov.

Poleg tega je treba učinkovitost sesalnih naprav s prašnim razredom H in H-azbest preverjati vsaj enkrat na leto ali pogosteje. Preskusna metoda, ki jo je mogoče uporabiti za dokazovanje učinkovitosti naprave, je opredeljena v SL 60335-2-69 AA.22.201.2.

Če preizkus ni opravljen, ga je treba ponoviti z novim glavnim filtrom.

Če se odpadni zrak vrača v prostor, mora biti za prostor zagotovljena dovolj velika izmenjava zraka L. Druge napotke najdete v nacionalnih določilih.

Če moč sesanja sesalnika popušča in se povečuje stopnja čiščenja kaset z nagubanim filtrom, ki moči sesanja ne poveča bistveno (pod pogojem, da je posoda prazna in je Filtrirna vrečka iz flisa zamenjana), je treba zamenjati kasete z nagubanim filtrom (Glej „8.1 Menjava zloženih filtrirnih vložkov“ auf Seite 199).

12 Čiščenje

OPOMBA

Kislina, aceton in topila lahko poškodujejo dele sesalnika.

- ▷ Z vodo očistite vsebnik in dodatke.
- ▷ Zgornji del obrišite z vlažno krpo.
- ▷ Pustite, da se vsebnik in dodatki posušijo.

13 Popravila

⚠ OPOZORILO!

- ▶ Nestrokovno popravljani sesalniki predstavljajo nevarnost za uporabnika.
- ▷ Popravila prepustite izključno strokovnjakom, na primer službi za pomoč strankam. Uporabljajte samo originalne nadomestne dele.

14 Odpravljanje težav in popravilo

OPOMBA		
Za slabo delovanje niso vedno krive napake v sesalniku.		
Napaka	Vzrok	Rešitev
Padec moči sesanja	Umazan filter	Čisto
	Polna filter vrečka	Sprememba
	Vsebnik je poln	Izpraznite
	Filter za zaščito motorja je blokiran	Čisto
	Šoba, zračnica ali cev so blokirane	Čisto
Sesalnik se ne zažene	Omrežni vtič ni vklopljen v vtičnico	Priključite omrežni vtič v vtičnico
	Ni omrežne napetosti	Preverite varovalko
	Napajalni kabel je okvarjen	Zamenjajte
	Pokrov ni pravilno zaprt	Zaprte
	Senzor vode je izklopljen	Izpraznite posodo
	Sesalnik je v stanju pripravljenosti >A< ali >RA<	Nastavite stikalo na >I< (glej „3 Zaslonski in kontrolni elementi“ auf Seite 196)
Sesalnik se ne zažene, ko je orodje vklopljeno in v >A< ali >RA< načinu	Električno orodje ni priključeno v vtičnico na sesalniku	Priključite omrežni vtič v vtičnico na sesalniku
	Elektromagnetni ventil pnevmatske vklopne enote* je kontaminiran	Izperite z alkoholom
PE vrečka za praznjenje in odstranjevanje je potegnjena v filter	Nepravilni položaj vrtiljivega drsnika	Nastavite vrtiljivi drsник v položaj OPEN ▲ (glej „7.4 Vstavite PE vrečko za praznjenje in odstranjevanje“ auf Seite 199)
Sesalnik s prašnima razredoma M ali H : z vstavljenjo filtersko vrečko se prah akumulira v vsebniku	Nepravilni položaj vrtiljivega drsnika	Nastavite vrtiljivi drsник v položaj CLOSE ▲ (glej „7.3 Vstavite filtersko vrečko iz filca“ auf Seite 199)
Napolnite indikatorske lučke	Umazan filter	očistite ali zamenjajte
	Sesalna cev je zamašena	Čisto
	Vsebnik je poln	Izpraznite

Ne poskušajte ničesar drugega, stopite v stik s tehnično podporo za stranke.

15 Originalna dodatna oprema

OPOMBA		
Uporabljajte le originalne dodatke.		
Oznaka izdelka	Lastnosti/material	Št. naročila
Zložen filtrirni vložek FKP 4300	Poliestrski material, razred prahu M odobren (Ti15)	416069
Zložen filtrirni vložek FKP 4300 HEPA	Poliestrski material, steklena vlakna in celulozni material, razred prahu H odobren (Ti26)	419190
Zložen filtrirni vložek FKPN 3000 NANO	Poliestrski material s slojem nanovlaknen, razred prahu M odobren (Ti201)	425740
Filtrirne vreče 25 l:		
Filtrirna vreča iz filca FBV 25/35 (5 kos.)	za 25-litrski in 35-litrski plastični vsebnik, razred prahu M odobren (VIT610/TMO908)	411231
PE vrečka za praznjenje in odstranjevanje FBPE 25/35 (5 kos.)	Samozaprta sesalnikova vrečka razreda prahu M in H	425764

* odvisno od možnosti opreme

Oznaka izdelka	Lastnosti/material	Št. naročila
PE vrečka za praznjenje in odstranjevanje azbest FBPE 35 (5 kos.)	Samo za sesalnike razreda prahu H- azbest	425757
Filtrirna vreča iz filca FBVPE 25/35 (5 kos.)	Samo za sesalnike razreda prahu M in H (VIT610/TMO908)	445267
Filtrirna vreča iz filca FBVPE 25/35 (5 kos.)	Samo za sesalnike razreda prahu H-azbest (VIT610/ TMO908)	445755
Filtrirne vreče 50 l:		
Filtrirna vreča iz filca FBV 45/55 (5 kos.)	za 50-litrski plastični vsebnik, razred prahu M odobren (VIT610/TMO908)	435039
PE vrečka za praznjenje in odstranjevanje FBPE 50 (5 kosov)	Samo za sesalnike razreda prahu M in H	421742
PE vrečka za praznjenje in odstranjevanje azbest FBPE 50 (5 kos.)	Samo za sesalnike razreda prahu H- azbest	423951

Dodatno opremo, ki ni priložena napravi, lahko najdete na seznamu posebnih dodatkov, ki jih lahko na zahtevo naročite pri servisni skupini Starmix na spletu: www.starmix.de, e-pošta: info@starmix.de.

16 Tehnični podatki

Tip: IS		ISC L/M/H-1425 (1450) 110/120V	ISC L/M/H-1425 (ISC L/M/H-1450)	ISC L/M/H-1625 (ISC L/M/H-1650)	ISC H-1225 Asbest ISC H-1250 Asbest
Napetost	V	110-120	220-240	220-240	
Frekvenca	Hz	50/60			
Nazivna moč	W	1200	1200	1400	1000
Največja moč	W	1400	1400	1600	1200
Pretok zraka*	l/s (m³/h)	74 (266)	73 (263)	75 (270)	70 (252)
Podtlak*	hPa/MG	234	270	280	265
Pretok zraka**	l/s (m³/h)	35 (126)	42 (151)	45 (162)	40 (144)
Podtlak**	hPa/SE	200	235	245	230
Tlak zvoka	dB(A)	69			
Teža	kg	12,1 / 17,1			
Mere d x š x v	cm	45 x 39 x 49 / 59,5 x 46,5 x 96			

* pri ventilatorju

** pri cevi

Maks. moč na sesalnikih z vtičnico: 2000 W (220-240V~) / 400 Watt (120V~)

Omrežni priključni kabel pri sesalnikih z razredom prahu L z vtičnico: H05RR-F 3G1,5

Omrežni priključni kabel pri sesalnikih z razredom prahu M, H in H azbest z vtičnico: H07RN-F 3G1,5

17 Preizkusi in odobritve

Elektrotehnične preizkuse je treba opraviti po predpisih za preprečevanje nesreč (DGUV V3) in po standardu DIN VDE 0701, 1. in 3. del. Te preizkuse je treba po standardu DIN VDE 0702 opravljati redno in po vsakem popravilu ali spremembi.

Sesalniki so bili uspešno preizkušeni po standardu IEC/EN 60335-2-69.

OPOMBA


Stare naprave vsebujejo uporabne materiale, ki so primerni za recikliranje. **Sesalnika ne zavrzite med običajne hišne odpadke**, namesto tega ga strokovno oddajte preko primernih zbiralnih sistemov, npr. preko komunalnega zbirnega mesta.







18 Izjava o skladnosti

Izjavljamo, da je spodaj opisana naprava skladna z ustreznimi osnovnimi varnostnimi in zdravstvenimi zahtevami iz direktiv ES, tako v osnovni obliki kot pri izdelavi ter tudi v različici, ki smo jo dali v promet.

Ta izjava preneha veljati, če je stroj spremenjen brez naše predhodne odobritve.

Izdelek:	Sesalnik za mokro in suho delovanje
Vrsta:	IS
Zasnova aparata ustreza naslednjim predpisom:	Direktiva ES o strojih 2006/42/EU Direktiva ES EMC 2014/30/ES ROHS 2011/65/EU
ES Direktiva o strojih 2006/42/EU, vključno s spremembami:	DIN EN 60335-1 (VDE 0700-1):2012-10; EN 60335-1:2012 DIN EN 60335-1 Ber.1 (VDE 0700-1 Ber.1):2014-04; EN 60335-1:2012/AC:2014 EN 60335-1:2012/A11:2014 DIN EN 60335-1/A13 (VDE 0700-1/A13):2018-07; EN 60335-1:2012/A13:2017 DIN EN 60335-2-69 (VDE 0700-69):2015-07; EN 60335-2-69:2012 DIN EN 62233 (VDE 0700-366):2008-11; EN 62233:2008 DIN EN 62233 Ber.1 (VDE 0700-366 Ber.1):2009-04; EN 62233 Ber.1:2008 DIN EN ISO 12100:2011-03; EN ISO 12100:2010
Direktiva ES EMC 2014/30/ES:	DIN EN 55014-1 (VDE 0875-14-1):2018-08; EN 55014-1:2017 DIN EN 55014-2 (VDE 0875-14-2):2016-01; EN 55014-2:2015 DIN EN 61000-3-2 (VDE 0838-2):2015-03; EN 61000-3-2:2014 DIN EN 61000-3-3 (VDE 0838-3):2014-03; EN 61000-3-3:2013 Zahteve iz II. kategorije
Pooblaščen predstavnik dokumentacije:	Izdelek je testiral in certificiral sledeči inštitut: VDE Prüf- und Zertifizierungsinstitut GmbH (EU-Kenn-Nr. 03666), Merianstr. 28, 63069 Offenbach ELECTROSTAR GmbH, Hans-Zinser-Straße 1-3, 73061 Ebersbach/Fils, Nemčija
30.09.2019	 Carsten Gresser Vodja zagotavljanja kakovosti

1 Objašnjenje upotrebljenih simbola i znakova

Simbol / Signalna riječ	Opis
	Ovo je simbol upozorenja. On upozorava na moguću opasnost od ozljede. Slijedite sve upute označene ovim simbolom kako biste izbjegli ozljede ili smrt. Simbol upozorenja uvijek se javlja u kombinaciji sa signalnim riječima OPASNOST , UPOZORENJE i OPREZ .
OPASNOST!	Označava ugrozu visokog stupnja rizika koja, ako se ne izbjegne, uzrokuje smrt ili teške ozljede.
UPOZORENJE!	Označava ugrozu srednjeg stupnja rizika koja, ako se ne izbjegne, može uzrokovati smrt ili teške ozljede.
OPREZ!	Označava ugrozu niskog stupnja rizika koja, ako se ne izbjegne, može uzrokovati lagane ili umjerene ozljede.
NAPOMENA	Upute i savjeti koji olakšavaju rad i jamče sigurno korištenje.
	Označava preduvjet koji mora biti ispunjen prije nego što se može izvesti neka radnja.
	Označava korake koje korisnik mora izvesti redom.
	Označava rezultat neke radnje.

2 Važne sigurnosne informacije

UPOZORENJE!

- ▶ Opasnost od gušenja! Nemojte dopustiti djeci da se igraju s materijalom za pakiranje, npr. plastičnim vrećicama.
- ▶ Nemojte se penjati ili sjediti na usisavaču.
- ▶ Opasnost od pada kada se radi na stepenicama. Obratite pažnju na siguran položaj.
- ▶ Nemojte s priključnim vodom i usisnom crijevom prelaziti preko oštih rubova, savnuti ih ili uklještit.
- ▶ Priključni vod i usisno crijevo uvijek postavite na način da se nitko ne može spotaknuti preko njih.
- ▶ Ukoliko iz usisivača izlazi pjena ili tekućina, odmah isključite usisivač.
- ▶ Unutrašnjost poklopca uvijek držati suhom.
- ▶ Nemojte koristiti usisivač, uključujući i dodatnu opremu, u sljedećim slučajevima:
 - Mrežni kabel ili produžni kabel je neispravan ili oštećen
 - Postoji vidljivo oštećenje usisivača, npr. pukotine na kućištu
 - Ako sumnjate na nevidljivo oštećenje, npr. nakon pada

OPASNOST!

- ▶ Opasnost od eksplozije i požara! Nemojte koristiti usisivač u potencijalno eksplozivnom okruženju.
- ▶ Držite usisivač dalje od zapaljivih plinova i tvari.

⚠ OPASNOST!

- ▶ Opasnost od eksplozije i požara! Nemojte upotrebljavati usisavač za usisavanje sljedećeg:
 - zapaljivih ili eksplozivnih otapala
 - materijala natopljenih otapalima
 - potencijalno eksplozivne prašine
 - tekućina kao što su benzin, ulje, alkohol, razrjeđivači
 - materijala toplijih od 60 °C

⚠ UPOZORENJE!

- ▶ Uređaji koji nisu stručno popravljani predstavljaju opasnost za korisnika. Popravke moraju izvršavati isključivo stručnjaci, npr. servis. Koristite samo originalne rezervne dijelove.

⚠ UPOZORENJE!

- ▶ Utičnicu na usisivaču koristite isključivo u svrhe navedene u uputama za rukovanje.
- ▶ Kod nenamjenskog korištenja, nestručnog upravljanja ili nestručnih popravaka, proizvođač ne preuzima odgovornost na oštećenja.
- ▶ Nemojte koristiti oštećene produžne vodove.
- ▶ U slučaju oštećenja priključnog voda, isti se mora zamijeniti posebnim priključnim vodom koji možete nabaviti kod proizvođača ili njegovog servisera.
- ▶ Kod električnih četki rotirajuće četke ne smiju doći u dodir s mrežnim priključnim vodom.
- ▶ Napon na označnoj pločici mora odgovarati s nazivnim mrežnim naponom.
- ▶ Nakon svake primjene ili prije svakog održavanja isključite usisivač te ga iskopčajte iz mrežne utičnice.
- ▶ Uvijek vucite samo na mrežnoj utičnici, nikada na priključnom vodu.
- ▶ Mrežnu utičnicu nikada ne ukopčajte ili izvlačite mokrim rukama.
- ▶ Opskrba strujom mora biti osigurana preko osigurača s prikladnom jakosti struje.
- ▶ Nikada nemojte uključiti usisivač na otvorenom kada pada kiša ili je nevrijeme.
- ▶ Usisavač čuvajte u zatvorenim prostorijama, na suhom mjestu zaštićenom od mraza.

⚠ UPOZORENJE!

- ▶ Strojevi za uklanjanje prašine ispitani su prema DIN EN 60335-2-69 i podijeljeni na klase prašine.
- ▶ Usisavači klase prašine **L** pogodni su za usisavanje/isisavanje suhih, nezapaljivih, po zdravlje bezopasnih prašina s graničnim vrijednostima za radna mjesta od $> 1 \text{ mg/m}^3$.
- ▶ Usisivači klase **M** prikladni su za usisavanje suhih, nezapaljivih prašina, nezapaljivih tekućina, drvenu prašinu i opasne prašine s graničnom vrijednosti na radnom mjestu $\geq 0,1 \text{ mg/m}^3$.
- ▶ Usisivači klase **H** prikladni su za usisavanje suhih, nezapaljivih prašina, kancerogenih i patogenih čestica te nezapaljivih tekućina, drvenu prašinu i opasne prašine s graničnom vrijednosti na radnom mjestu.

⚠ UPOZORENJE!

- ▶ Usisavači za klasu prašine **H-azbest** prikladni su za usisavanje i ekstrakciju prašine koja sadrži azbest. Pridržavajte se nacionalnih propisa za rad i održavanje alata za uklanjanje azbesta.

⚠ UPOZORENJE!

- ▶ Ovim se strojem ne smiju koristiti osobe (uključujući i djecu) smanjenih tjelesnih, senzornih ili mentalnih sposobnosti ili zbog nedovoljnog iskustva i znanja.
- ▶ Djecu valja nadzirati kako bi se osiguralo da se ne igraju uređajem.
- ▶ Sapnicu, crijevo ili cijev nemojte usmjeriti prema ljudima ili životinjama.

⚠ UPOZORENJE!

- ▶ Koristite samo četke isporučene s usisivačem ili one navedene u uputama za upotrebu.
- ▶ Upotreba drugih četki može ugroziti sigurnost.
- ▶ Kada se koristi u poduzećima za preradu hrane: Odmah nakon upotrebe očistite usisavač i dezinficirajte ga kako ne bi došlo do kontaminacije mikroorganizmima.
- ▶ Za čišćenje nemojte koristiti parne mlaznice ili visokotlačne čistače.
- ▶ Upotrebljavajte usisavač samo pod nadzorom.
- ▶ U slučaju duljeg prekida rada isključite usisavač iz električne mreže.
- ▶ Nemojte čistiti filtarske uloške pomoću komprimiranog zraka.

Prije početka korištenja usisavača pažljivo pročitajte upute za upotrebu. Upute za upotrebu pružaju važne upute za sigurnost, puštanje u rad, rukovanje, održavanje i njegu. Držite priručnik na sigurnom mjestu i, u slučaju prodaje uređaja, predajte ga sljedećem vlasniku.

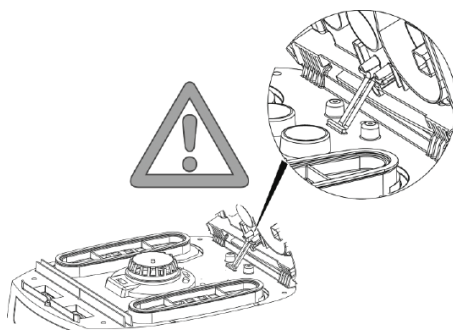
Proizvođač zadržava pravo na izmjene konstrukcije i opreme.

Ne smiju se izvoditi drugi radovi osim onih opisanih u uputi za rukovanje.


Ovaj je stroj predviđen za profesionalnu uporabu, primjerice za primjenu u hotelima, školama, bolnicama, tvornicama, trgovinama, uredima i najmu.


- ▶ Prilikom razmatanja pripazite na potpunost i oštećenja od transporta.
- ▶ Prije korištenja korisnici moraju biti opskrbljeni informacijama, uputama i edukacijom za korištenje usisivača te o tvarima za

koje će se primjenjivati uključujući sigurnog postupka uklanjanja usisanog materijala.



3 Elementi prikaza i rukovanja

Položaj prekidača	Funkcija	Opis
0	Usisivač isključen	- Utičnica pod naponom
I	Usisivač uključen	- Utičnica pod naponom - Isključena automatska funkcija trešnje
A	Pogonska spremnost za automatiku uključivanja/isključivanja	- Utičnica pod naponom - Usisivač uključuje i isključuje na utičnici se preko priključenog električnog alata i alata komprimiranog zraka*
RA	Pogonska spremnost za automatiku uključivanja/isključivanja	- Pogon radne spremnosti kao >A< plus Automatsko čišćenje filtra
	Funkcija automatskog čišćenja filtra	- Ovo čišćenje filtra slijedi automatski u idućoj radnoj stanki nakon što se dostigne podešena najmanja prostorna struja (položaj sklopke >RA<)
	Indikator razine punjenja*	- Indikator razine punjenja svijetli kada je spremnik pun i/ili je usisna cijev blokirana. Usisivači s klasama prašine M i H također emitiraju i zvučni signal
	Postavljanje promjera usisnog crijeva *	- Na M/H/H-azbestnim usisivačima za praćenje volumena protoka, aktivira se zvučni signal upozorenja ako minimalna brzina zraka padne ispod 20 m/s

Položaj prekidača	Funkcija	Opis
	Podešavanje brzine motora*	- Podešavanje usisne snage pomoću regulacije brzine

4 Puštanje u rad

4.1 Prije svake upotrebe

Uvjerite se da su ispunjeni sljedeći uvjeti:

Usisavač, mrežni kabel, usisno crijevo i pribor nisu oštećeni.

Svi filtri su postavljeni i nisu oštećeni.

4.2 Uključivanje i isključivanje

Utikač na usisavaču uvijek ostaje pod naponom, bez obzira na položaj glavnog prekidača.

⚠ UPOZORENJE!

Opasnost od ozljeda zbog automatskog pokretanja alata!

- ▷ Isključite električni ili pneumatski alat prije priključivanja na usisavač.

NAPOMENA

Kod položaja prekidača >0<, utičnica na usisivaču može se koristiti kao produžni kabel.

⚠ **Priključna vrijednost:** Usisivač + priključen uređaj (najviše 2000 W) najviše 16 A.

4.2.2 Uključivanje usisavača

Za funkcije pogledajte „3 Elementi prikaza i rukovanja“ auf Seite 206.

▷ Umetnite utikač u utičnicu.

▷ Postavite prekidač na položaj >1<.

- ↳ Usisavač se odmah uključuje.

ili:

▷ Postavite prekidač na položaj >A< ili >RA<.

- ↳ Usisavač je u stanju pripravnosti za električne alate.

4.2.3 Postavljanje promjera usisnog crijeva*

▷ Postavite promjer usisnog crijeva na prekidaču.

⚠ OPREZ!

Prekidač za odabir signala minimalnog protoka volumena zraka (sirena i svjetlo) na usisavačima s klasama prašine "M" i "H"

U načinima rada >RA< i >1< napravljena su sljedeća podešavanja, ovisno o promjeru crijeva:

Prekidač za unutarnji promjer usisne cijevi	Količina protoka zraka
∅ 35 mm	70 l/s
∅ 27 mm	41 l/s
∅ 21 mm	25 l/s

Brzina se može podesiti pojedinačno nakon podešavanja promjera crijeva.

4.2.4 Podešavanje usisne snage*

▷ Podesite brzinu motora na prekidaču.

ili:

▷ Postavite pomoćni zračni klizač na cijevi ručke.

4.2.5 Isključivanje usisavača

▷ Postavite prekidač na položaj >0<.

- ↳ Usisavač je isključen.

▷ Nakon isključivanja, izvucite mrežni utikač iz utičnice.

▷ Namotajte mrežni kabel.

▷ Pohranite kabel za napajanje na kuku za kabel.

▷ Spremite usisnu cijev u držač pribora* na stražnjoj stijenci spremnika.

▷ Sastavite krajeve usisnog crijeva tako da ne izlaze čestice prljavštine.

▷ Uklonite električni alat.

5 Vrste pogona

5.1 Suho usisavanje

▷ Isključivo usisavati sa suhim filterom, usisivačem i priborom kako se prašina ne bi zalijepila i skorila.

▷ Prilikom usisavanja čađi, cementa, žbuke ili sličnih prašina: Umetnite PE vrećicu za zbrinjavanje u posudu za prljavštinu.

▷ Uvijek koristite vrećice za zbrinjavanje u kombinaciji s filterskim ulošcima.

* ovisno o varijanti opreme

NAPOMENA

Usisivači klase M, H i H-Asbest preporučuje se kao suhi usisivači.

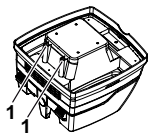
5.2 Usisavanje tekućina

⚠ UPOZORENJE!

Opasnost od električnog udara!

- ▷ Ukoliko iz usisivača izlazi pjena ili tekućina, odmah isključite usisivač.
- ▷ Isprazniti posude i prema potrebi kasete za nabrati filter.

NAPOMENA



Senzore razine vode (1) redovito očistite i pregledajte da li imaju naznake oštećenja.

- ▷ Usisavanje bez vrećice filtra od flisa. Naborane kasete filtra su pogodne za mokro usisavanje. Ugrađeni senzor isključuje motor kad je posuda puna. Napunjena posuda može imati negativan utjecaj na rukovanje usisavačem.
- ▷ Ispraznite spremnik (vidi „7 Pražnjenje spremnika“ auf Seite 208).

NAPOMENA

Ukoliko se usisivač ne isključuje, zaštita ponovnog pokretanja ostaje u funkciji. Tek nakon isključenja i ponovnog uključivanja je usisivač ponovo spreman za pogon.

- ▷ Prije pražnjenja prvo izvucite usisno crijevo iz tekućine.
- ▷ Zbog visokog usisnog učinka i oblika posude pogodne za strujenje, nakon isključenja moguće je da će se malo vode vratiti u crijevo.
- ▷ Kod suhog usisavanja poslije toga umetnite suhe filtere.

NAPOMENA

Kod česte izmjene između suhog i mokrog usisavanja preporučamo umetanje drugog seta filtera, najbolje kasete za poliestar nabrati filter.

5.3 Usisavanje tvari koje sadrže azbest

Za usisavanje tvari koje sadrže azbest mogu se koristiti samo usisivači klase prašine H-azbest.

- ▷ Radite samo sa suhim filtrom, usisavačem i dodatnim priborom kako biste spriječili da se prašina ne lijepi i ne skori.
- ▷ Za usisavanje tvari koje sadrže azbest: Umetnite PE vrećicu za pražnjenje u spremnik za prijavštinu.
- ▷ Uvijek koristite filter vrećice zajedno s filteraskim ulošcima.

NAPOMENA

Poželjno je da se H-azbest usisivači koriste kao usisivači za suhu prašinu.

⚠ UPOZORENJE!

Opasnost za zdravlje!

Azbestna vlakna u zraku.

- ▷ Osigurajte radni prostor s dovoljno vanjskog zraka (svjež zrak).
- ▷ Vodite ili očistite ekstrahirani zrak na takav način da azbestna vlakna ne ulaze u zrak disanja drugih osoba.
- ▷ Prilikom filtriranja ekstrahiranog zraka, transportirajte prašinu u čvrsto zatvorenim spremnicima.
- ▷ Nemojte pretakati prašinu.

Ako postoji mogućnost oslobađanja azbestnih vlakana:

- ▷ Apsorbirajte azbestna vlakna na izlazu ili mjestu podrijetla.
- ▷ Zatim odložite azbestna vlakna u skladu s najnovijim tehnološkim dostignućima bez opasnosti za osobe ili okoliš.

Ako nije moguća potpuna apsorpcija azbestnih vlakana:

- ▷ Poduzmite dodatne ventilacijske mjere u skladu s najnovijim tehnološkim dostignućima.

Nakon završetka rada:

- ▷ Pažljivo očistite alate, uključujući usisne cijevi i radnu opremu.
- ▷ Pažljivo očistite radno područje.
- ▷ Navlažite i ispravno uklonite predmete kontaminirane azbestnim vlaknima koja se ne mogu očistiti.

Nakon čišćenja:

- ▷ Dobro prozračite radno područje.

6 Stalno čišćenje filtra

Usisavač je opremljen elektromagnetskim sustavom za čišćenje filtra, koji se može koristiti za čišćenje bilo koje nakupljene prašine s filteraskog uloška.

Ovo čišćenje filtra slijedi automatski u idućoj radnoj stanki nakon što se dostigne podešena najmanja prostorna struja (položaj sklopke >RA<).

7 Pražnjenje spremnika

NAPOMENA

Dozvoljeno samo kod prašina s graničnim vrijednostima na radnom mjestu > 1 mg/m³.

- ▷ Isključite usisivač, povucite mrežnu utičnicu
- ▷ Otvorite zatvarače.
- ▷ Uklonite poklopac i usisno crijevo od posude.
- ▷ Ispraznite posudu.

7.1 Zbrinjavanje filteraskog vrećice od flisa

- ▷ Isključite usisivač.
- ▷ Izvucite mrežni utikač.
- ▷ Nosite prikladnu masku za disanje.
- ▷ Skinite usisnu cijev.
- ▷ Zatvorite usisni priključak s kapicom.

- ▷ Otvorite bočne zasune.
- ▷ Uklonite gornji dio.
- ▷ Pažljivo povucite prirubnicu s usisnog priključka i zatvorite prirubnicu.
- ▷ Uklonite prikupljeni materijal u skladu sa zakonskim zahtjevima.

7.2 Uklonite PE vrećice za pražnjenje i odlaganje

- ▷ Postavite prekidač na položaj >RA<.
 - ↳ Filtarski ulošci čiste se automatski.
 - ↳ Preostala prašina u filtrima pada u vrećicu.
- ▷ Isključite usisavač.
- ▷ Izvucite mrežni utikač.
- ▷ Nosite prikladnu masku za disanje.
- ▷ Skinite usisnu cijev.
- ▷ Zatvorite usisni priključak s kapicom.
- ▷ Otvorite bočne zasune.
- ▷ Uklonite gornji dio.
- ▷ Oprezno zatvorite PE vrećicu za pražnjenje i uklanjanje pomoću priložene trake za zatvaranje.
- ▷ Prirubnicu oprežno skinite s usisnog oslonka i zatvorite.
- ▷ Oprezno izvadite iz posude PE vrećicu za pražnjenje i uklanjanje
- ▷ Uklonite prikupljeni materijal u skladu sa zakonskim zahtjevima.

7.3 Umetnite filtarsku vrećicu od flisa

NAPOMENA

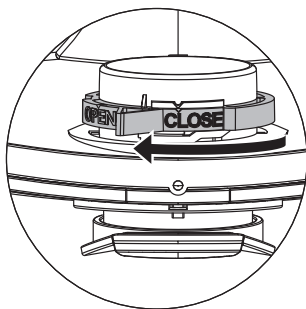
Koristite filtarske vrećice od flisa samo za suho usisavanje.

- ▷ Gurnite prirubnicu u potpunosti preko usisnog priključka.

NAPOMENA

Upravljanje okretnim kliznikom

- ▷ Okrenite crveni okretni kliznik u položaj CLOSE dok se ne zaustavi na oznaci ▲.



7.4 Umetnite PE vrećicu za pražnjenje i odlaganje*

NAPOMENA

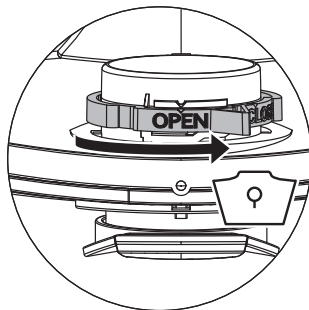
Samo usisivači klase **L**, **M** i **H** sa specijalnim posudama i okretnim kliznikom u otvoru za usisavanje tipa IS/ISC L, M, H i H-ASBEST prikladni su za primjenu PE vrećica za pražnjenje i uklanjanje.

NAPOMENA

Upravljanje okretnim kliznikom

- ▷ Okrenite crveni okretni kliznik u položaj OPEN dok se ne zaustavi na oznaci ▲.

- ▷ Gurnite u potpunosti prirubnicu preko usisnog priključka.
- ▷ Postavite gornji otvor vrećice preko ruba spremnika.



8 Promjena filtra

8.1 Promjena filtarskih uložaka

- ▷ Prije nego što ih promijenite očistite filtarske uloške.
- ▷ Okrenite zasun za 90° u smjeru suprotnom od kazaljke na satu pomoću novčića ili sličnog predmeta te gurnite zasun prema natrag.
- ▷ Otvorite haubu
- ▷ Izvadene kasete za nabrani filter odmah zatvorite u plastičnu vrećicu otpornu na prašinu te uklonite prema propisima.
- ▷ Stavite nove kasete za nabrani filter.
- ▷ Podignite držak brave, spustite haubu i zatvorite ju laganim pritiskom.

9 Promjena zaštitnog filtra motora

NAPOMENA

Ukoliko je filter za zaštitu motora prijav, znak je defektne kasete za nabrani filter.

- ▷ Zamijenite kasete za nabrani filter.
- ▷ Zamijenite filter za zaštitu motora odnosno isperite filter za zaštitu motora ispod tekuće vode, osušite ga i ponovo ga stavite.

* ovisno o varijanti opreme

10 Prijevoz

- ▷ Skinite usisnu cijev.
- ▷ Zatvorite usisni priključak s kapičom.
- ▷ Postavite gornji dio na spremnik.
- ▷ Zatvorite bočne zasune.
- ▷ Pribor stavite u prikladne plastične vrećice i zatim zatvorite plastične vrećice odnosno stavite ih u depot alata.
- ▷ Kraj usisnog crijeva i početak usisnog crijeva spojite.
- ▷ Crijevo stavite oko usisivača i utisnite na ručci.

11 Održavanje

NAPOMENA

Prije svakog održavanja isključite usisivač i izvucite iz mrežne utičnice.

Korisnik mora za održavanje

- rastaviti usisivač,
- očistiti ga i
- održavati

ukoliko je to moguće bez opasnosti za osoblje održavanja i druge osobe.

Mjere opreza

Prikladne mjere opreza sadržavaju

- čišćenje prije razmontiranja,
- donošenje odluka za mjesno filtrirano prisilno odzračivanje na koje se usisivač demontira,
- čišćenje područja održavanja i
- prikladna osobna zaštitna oprema.

Mjere opreza kod usisivača klase H i M

Vanjski dio usisivača čisti se također usisivačem i krpom ili sredstvom za brtvljenje i to prije oduzimanja i opasnog područja. Svi usisani elementi moraju se tretirati kao onečišćeni čim napuste opasno područje te je potrebno poduzeti prikladne radnje za izbjegavanje prašine.

Onečišćeni predmeti

Prilikom radova održavanja i popravaka, svi se onečišćeni predmeti koji ne mogu u zadovoljavajućim mjerama biti očišćeni moraju ukloniti. Takvi se predmeti uklanjaju u nepropusnim vrećicama sukladno važećim propisima za odklanjanje otpada ove vrste.

11.1 Ispitivanje učinkovitosti usisavača

Najmanje jednom godišnje, proizvođač ili upućena osoba moraju obaviti tehnički pregled, uključujući provjeru filtera, nepropusnost zraka usisavača i kontrolne mehanizme.

Osim toga, učinkovitost usisavača s klasom prašine H i H-azbest mora se provjeravati najmanje jednom godišnje ili češće. Metoda ispitivanja, koja se može koristiti za pokazivanje učinkovitosti

uređaja, definirana je u EN 60335-2-69 AA.22.201.2. Ako uređaj ne prođe testiranje, isto se mora ponoviti s novim glavnim filterom.

Mora postojati dovoljna razina izmjene zraka L u prostoru kada se ozdrazni zrak vraća u prostoriju. Molimo držite se daljnjih uputa prema Vašim nacionalnim odredbama.

Ukoliko djelotvornost usisivača oslabi ili se poveća čišćenje kasete za nabrani filter odnosno nema više usisnog učinka (kada je posuda prazna te je vrećica filtra od flisa izmijenjena) potrebno je zamijeniti kasete za nabrani filter (vidi „8.1 Promjena filterskih uložaka“ auf Seite 209).

12 Čišćenje

NAPOMENA

Kiseline, aceton i otapala mogu oštetiti dijelove usisavača.

- ▷ Spremnik i pribor čistite s vodom.
- ▷ Gornji dio obrišite s vlažnom krpom.
- ▷ Ostavite da se spremnik i pribor osuše.

13 Popravak

⚠ UPOZORENJE!

- ▶ Usisivači koji nisu stručno popravljivi predstavljaju opasnost za korisnika.
- ▶ Popravke moraju izvršavati isključivo stručnjaci, na primjer servis. Koristite samo originalne rezervne dijelove.

14 Rješavanje problema i popravak

NAPOMENA		
Smetnje u funkciji ne ukazuju uvijek na neispravnost usisavača.		
Smetnja	Uzrok	Uklanjanje
Smanjenje snage usisavanja	Filter je prljav	Očistiti
	Filterska vrećica je puna	Promijeniti
	Spremnik je pun	Isprazniti
	Filter za zaštitu motora je blokiran	Očistiti
	Mlaznica, cijev ili crijevo su blokirani	Očistiti
Usisavač se ne pokreće	Utikač nije u utičnici	Uključite mrežni utikač u utičnicu
	Nije prisutan napon	Provjerite osigurač
	Mrežni kabel je neispravan	Zamijeniti
	Poklopac nije pravilno zatvoren	Zatvoriti
	Senzor vode je isključen	Isprazniti spremnik
	Usisavač je u stanju pripravnosti >A< ili >RA<	Postavite prekidač na >I<(vidi „3 Elementi prikaza i rukovanja“ auf Seite 206)
Usisavač se ne pokreće kada je alat uključen u modu >A< ili >RA<	Električni alat nije priključen u utičnicu na usisavaču	Uključite mrežni utikač u utičnicu na usisavaču
	Elektromagnetski ventil za uključivanje-isključivanje pneumatske jedinice* je kontaminiran	Isprati alkoholom
PE filterska vrećica za pražnjenje i odlaganje se lijepi na filter	Nepravilan položaj okretnog kliznika	Postavite okretni kliznik u položaj OPEN (OTVORENO) ▲ (vidi „7.4 Umetnite PE vrećicu za pražnjenje i odlaganje**“ auf Seite 209)
Usisavač s klasama prašine M ili H : s umetnutom filterskom vrećicom, prašina se nakuplja u spremniku	Nepravilan položaj okretnog kliznika	Postavite okretni kliznik u položaj OPEN (ZATVORENO) ▲ (vidi „7.3 Umetnite filtersku vrećicu od flisa“ auf Seite 209)
Svijetli indikator razine ispunjenosti	Filter je prljav	očistiti ili promijeniti
	usisno crijevo je blokirano	Očistiti
	Spremnik je pun	Isprazniti

Ne podizujte nikakve daljnje intervencije već kontaktirajte službu za korisnike.

15 Originalni pribor

NAPOMENA		
Koristite samo originalni pribor.		
Naziv artikla	Svojstva/materijal	Narudžba br.
Preklopljeni filterski uložak FKP 4300	Poliesterski materijal, klasa prašine M odobren (Ti15)	416069
Preklopljeni filterski uložak FKP 4300 HEPA	Poliesterski materijal, staklena vlakna i celulozni materijal, klasa prašine H odobren (Ti26)	419190
Preklopljeni filterski uložak FKPN 3000 NANO	Poliesterski materijal sa slojem nano vlakana, klasa prašine M odobren (Ti201)	425740
Filter vrećice 25 l:		
Filterska vrećica od flisa FBV 25/35 (5 kom)	za plastični spremnik od 25 litara i 35 litara, klasa prašine M odobren (VIT610/TMO908)	411231
PE filterska vrećica za pražnjenje i odlaganje FBPE 25/35 (5 kom)	Samo za usisavače prašine klase M i H	425764

* ovisno o varijanti opreme

Naziv artikla	Svojstva/materijal	Narudžba br.
PE vrećica za pražnjenje i zbrinjavanje Azbest FBPE 35 (5 kom)	Samo za usisavače prašine klase H-azbest	425757
Filterska vrećica od flisa FBVPE 25/35 (5 kom)	Samo za usisavače prašine klase M i H (VIT610/TMO908)	445267
Filterska vrećica od flisa FBVPE 25/35 (5 kom)	Samo za usisavače prašine klase H-azbest (VIT610/TMO908)	445755
Filtar vrećice 50 l:		
Filterska vrećica od flisa FBV 45/55 (5 kom)	za plastični spremnik od 50 litara, klasa prašine M odobren (VIT610/TMO908)	435039
PE filterska vrećica za pražnjenje i odlaganje FBPE 50 (5 kom)	Samo za usisavače prašine klase M i H	421742
PE vrećica za pražnjenje i zbrinjavanje Azbest FBPE 50 (5 kom)	Samo za usisavače prašine klase H-azbest	423951

Dodatni pribor možete pronaći na popisu posebnog pribora koji se može dobiti na zahtjev od Starmixovog servisnog tima na internetu: www.starmix.de, E-Mail: info@starmix.de.

16 Tehnički podaci

Tip: IS		ISC L/M/H-1425 (1450) 110/120V	ISC L/M/H-1425 (ISC L/M/H-1450)	ISC L/M/H-1625 (ISC L/M/H-1650)	ISC H-1225 Asbest ISC H-1250 Asbest
Napon	V	110-120	220-240	220-240	
Frekvencija	Hz	50/60			
Nazivna snaga	W	1200	1200	1400	1000
Maksimalna snaga	W	1400	1400	1600	1200
Strujanje zraka*	l/s (m ³ /h)	74 (266)	73 (263)	75 (270)	70 (252)
Podtlak*	hPa/MG	234	270	280	265
Strujanje zraka**	l/s (m ³ /h)	35 (126)	42 (151)	45 (162)	40 (144)
Podtlak**	hPa/SE	200	235	245	230
Zvučni tlak	dB(A)	69			
Težina	kg	12,1 / 17,1			
Dimenzije d x š x v	cm	45 x 39 x 49 / 59,5 x 46,5 x 96			

* na ventilatoru

** na crijevu

Maks. snaga na usisavačima sa utičnicom: 2.000 W (220-240V~) / 400 Watt (120V~)

Mrežni kabel za priključivanje na usisavačima za klasu prašine L s utičnicom: H05RR-F 3G1,5

Mrežni kabel za priključivanje na usisavačima za klasu prašine M, H i azbesta H s utičnicom: H07RN-F 3G1,5

17 Ispitivanja i odobrenja

Elektroteknička ispitivanja provode se prema propisima sprječavanja nezgoda (DGUV V3) i prema DIN VDE 0701 dio 1 i dio 3. Ovakva su ispitivanja potrebna prema DIN VDE 0702 redovita i prema popravku ili izmjeni.

Usisivači uspješno su ispitani prema IEC/EN 60335–2–69.

NAPOMENA

Stari uređaji sadržavaju vrijedan materijal koji je prikladan za ponovnu preradbu. **Usisivač nemojte stavljati u normalan kućni otpad**, već ga stručno uklonite u za to namijenjene sustave, na primjer preko komunalnog otpada.



18 Izjava o sukladnosti

Izjavljujemo da niže navedeni uređaji u svojoj zamisli i konstrukciji te kod nas korištenoj izvedbi odgovaraju osnovnim sigurnosnim i zdravstvenim zahtjevima direktiva Europske Zajednice.

Ova izjava gubi valjanost u slučaju izmjene stroja bez našeg prethodnog odobrenja.

Proizvod: Usisavač za mokru i suhu upotrebu
Tip: IS
Dizajn uređaja odgovara sljedećim važećim odredbama: Direktiva o strojevima 2006/42/EU
Direktiva o elektromagnetskoj kompatibilnosti 2014/30/EZ
Direktiva ROHS 2011/65/EU

Direktiva o strojevima 2006/42/EU uključujući izmjene i dopune: DIN EN 60335-1 (VDE 0700-1);2012-10; EN 60335-1:2012
DIN EN 60335-1 Ber.1 (VDE 0700-1 Ber.1);2014-04; EN 60335-1:2012/AC:2014
EN 60335-1:2012/A11:2014
DIN EN 60335-1/A13 (VDE 0700-1/A13);2018-07; EN 60335-1:2012/A13:2017
DIN EN 60335-2-69 (VDE 0700-69);2015-07; EN 60335-2-69:2012
DIN EN 62233 (VDE 0700-366);2008-11; EN 62233:2008
DIN EN 62233 Ber.1 (VDE 0700-366 Ber.1);2009-04; EN 62233 Ber.1:2008
DIN EN ISO 12100:2011-03; EN ISO 12100:2010

Direktiva o elektromagnetskoj kompatibilnosti 2014/30/EZ: DIN EN 55014-1 (VDE 0875-14-1);2018-08; EN 55014-1:2017
DIN EN 55014-2 (VDE 0875-14-2);2016-01; EN 55014-2:2015
DIN EN 61000-3-2 (VDE 0838-2);2015-03; EN 61000-3-2:2014
DIN EN 61000-3-3 (VDE 0838-3);2014-03; EN 61000-3-3:2013
Zahtjevi kategorije II

Sljedeći institut je testirao i certificirao proizvod:
VDE Institut za ispitivanje i certificiranje (EU Identifikacijski broj 03666), Merianstr. 28,
63069 Offenbach





Opunomoćeni za izradu dokumentacije: ELECTROSTAR GmbH, Hans-Zinser-Straße 1-3, 73061 Ebersbach/Fils, Germany



Carsten Gresser
Voditelj osiguranja kvalitete

30.09.2019

1 Objašnjenje upotrebljenih simbola i znakova

Simbol / Reč	Opis
	Ovo je znak upozorenja. On upozorava na moguće opasnost od povređivanja. Poštujete sva uputstva označena ovim simbolom kako biste sprečili povrede ili situacije opasne po život. Ovaj znak upozorenja prikazan je uvek u kombinaciji sa natpisima OPASNOST , UPOZORENJE i OPREZ .
OPASNOST!	Označava opasnost sa visokim stepenom rizika koja će, ukoliko se ne izbegne, za posledicu imati teške povrede ili smrtni ishod.
UPOZORENJE!	Označava opasnost sa srednjim stepenom rizika koja, ukoliko se ne izbegne, za posledicu može imati teške povrede ili smrtni ishod.
OPREZ!	Označava opasnost sa manjim stepenom rizika koja, ukoliko se ne izbegne, za posledicu može imati lake ili lakše povrede.
BELEŠKA	Ovaj simbol označava savete i smernice kako bi se olakšalo posao i osigura pouzdan rad.
	Označava preduslov koji mora biti ispunjen pre izvršavanja neke radnje.
	Označava redosled radnji koje treba da izvrši korisnik.
	Označava rezultat neke radnje.

2 Važne bezbednosne informacije

UPOZORENJE!

- ▶ Opasnost od gušenja! Ne dozvolite deci da se igraju sa ambalažnim materijalom, npr. plastičnim kesama.
- ▶ Nemojte se penjati na ili sedeti na usisivaču.
- ▶ Rizik od pada prilikom rada na stepenicama. Obratite pažnju na bezbedno stajanje.
- ▶ Priključni vod i usisno crijevo nemojte vući preko oštih ivica, niti ih savijati ili zaglavljivati.
- ▶ Priključni vod i usisno crijevo postavljajte uvijek tako da se niko ne može saplesti preko njih.
- ▶ Kod izlaženja pjene ili tečnosti odmah isključite usisivač.
- ▶ Unutrašnjost poklopca uvijek držati čistim.
- ▶ Ne koristite usisivač, uključujući i pribore u sledećim slučajevima:
 - Mrežni priključni kabl ili produžni kabl je neispravan ili pokazuje pukotine
 - Vidljivo je oštećenje usisivača, npr. pukotine u kućištu
 - Ako sumnjate na nevidljivi defekt, npr. nakon pada

OPASNOST!

- ▶ Rizik od eksplozije i vatre! Ne koristite usisivač u potencijalno eksplozivnom okruženju.
- ▶ Držite usisivač podalje od zapaljivih gasova i supstanci.

⚠ OPASNOST!

- ▶ Rizik od eksplozije i vatre! Ne koristite usisivač da biste usisali sledeće:
 - zapaljive ili eksplozivne rastvarače
 - materijale natopljene u rastvaračima
 - potencijalno eksplozivne prašine
 - tečnosti poput benzina, ulja, alkohola, razblaživača
 - materijale toplije od 60 °C

⚠ UPOZORENJE!

- ▶ Nestručno popravljivi uređaji predstavljaju opasnost za korisnika. Popravke smiju izvoditi samo stručna lica, kao npr. servisna služba. Koristiti samo originalne rezervne delove.

⚠ UPOZORENJE!

- ▶ Utičnicu na usisivaču koristite samo u svrhe koje su utvrđene u uputstvu za upotrebu.
- ▶ U slučaju zloupotrebe ili nestručnog korišćenja ili popravke proizvođač ne preuzima nikakvu odgovornost za nastale štete.
- ▶ Nemojte koristiti oštećene produžne vodove.
- ▶ Ukoliko se ošteti priključni vod usisivača, onda je potrebno dotični zamjeniti posebnim priključnim vodom koji se može nabaviti preko servisa.
- ▶ Rotirajuće električne četkice ne smiju doći u dodir sa priključkom mrežnog dovoda.
- ▶ Napon na tipskoj tablici mora odgovarati mrežnom naponu.
- ▶ Nakon svake upotrebe i prije radova oko održavanja isključite usisivač i izvucite mrežni utikač.
- ▶ Vucite samo za mrežni utikač, nikada za priključni vod.
- ▶ Nemojte mrežni utikač nikada mokrim rukama utaknuti ili izvlačiti.
- ▶ Napajanje strujom mora biti osigurano osiguračem sa odgovarajućom jačinom struje.
- ▶ Nemojte usisivač nikada otvarati na otvorenom kada pada kiša ili ako je nevrjeme.
- ▶ Usisivač čuvati na suvom mestu sa zaštitom od mraza.

⚠ UPOZORENJE!

- ▶ Mašine za uklanjanje prašine se testiraju u skladu sa DIN EN 60335-2-69 i dele se u klase prašine.
- ▶ Usisivači klase prašine **L** pogodni su za usisavanje/isisavanje suvih, nezapaljivih, po zdravlje bezopasnih prašina sa graničnim vrednostima za radna mesta od $> 1 \text{ mg/m}^3$.
- ▶ Usisivači klase **M** namjenjeni su za usisavanje suvih i nezapaljivih prašina, nezapaljivih tečnosti, prašine drveta, i opasnih prašina graničnih radnih vrijednosti $\geq 0,1 \text{ mg/m}^3$.
- ▶ Usisivači klase **H** namjenjeni su za usisavanje suvih i nezapaljivih prašina, nezapaljivih tečnosti, čestica koje mogu izazvati rak ili bolesti, prašine drveta, i prašina opasnih po zdravlje graničnih radnih vrijednosti.

⚠ UPOZORENJE!

- ▶ Usisivači za klasu prašine **H-azbest** odgovaraju za usisavanje i izvlačenje prašine koja sadrži azbest. Pridržavajte se nacionalnih propisa za rukovanje i održavanje alata za uklanjanje azbesta.

⚠ UPOZORENJE!

- ▶ Ova mašina ne sme da se koristi od strane lica (uključujući i decu) sa umanjnim fizičkim, senzorskim ili mentalnim sposobnostima, ili ako imaju manjak iskustva ili znanja za taj posao.
- ▶ Deca moraju da se nadgledaju kako bi se obezbedilo da se ne igraju sa uređajem.
- ▶ Mlaznicu, crijevo ili cijev nemojte usmjeravati u pravcu ljudi ili životinja.

⚠ UPOZORENJE!

- ▶ Koristite samo četke koje se isporučuju sa usisivačem ili one navedene u uputstvima za upotrebu.
- ▶ Korišćenje drugih četkica može da kompromituje bezbednost.
- ▶ Kada se koristi u poslovima prerade hrane: Odmah očistite usisivač nakon upotrebe i dezinfikujte ga kako biste izbegli mikrobiološku kontaminaciju.
- ▶ Za čišćenje ne koristite mlaznice na paru ili sredstva za čišćenje pod visokim pritiskom.
- ▶ Puštajte u rad usisivač samo pod nadzorom.
- ▶ Isključite usisivač iz mreže u slučaju dužeg prekida rada.
- ▶ Ne čistite filter kertridže pomoću komprimovanog vazduha.

Pažljivo pročitajte uputstvo za upotrebu pre nego što počnete da koristite usisivač. Uputstvo za upotrebu pruža važna uputstva za bezbednost, puštanje u rad, rukovanje, održavanje i brigu. Držite uputstvo za upotrebu na sigurnom mestu i u slučaju da prodate jedinicu, predajte ga sledećem vlasniku.

Proizvođač zadržava prava na konstrukcijske izmjene i izmjene opreme.

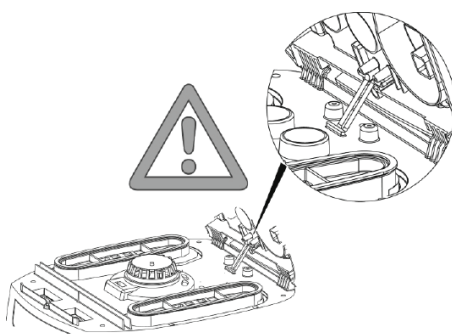
Ne smijete izvoditi druge radove osim dotičnih koji su opisani u ovom uputstvu za upotrebu.

Ova mašina je namenjena za profesionalnu upotrebu, na primer za upotrebu u hotelima, školama, bolnicama, prodajnim objektima, fabrika, kancelarijama ili za iznajmljivanje.

Prilikom raspakivanja obratite pažnju na cjelovitost isporuke i oštećenja prilikom transporta.



Prije upotrebe potrebno je da korisnici budu upoznati sa informacijama, instrukcijama i obukama za upotrebu usisivača i materijala,

za koje će se koristiti usisivač, uključujući i bezbedni postupak za uklanjanje usisanog materijala.



3 Elementi za prikaz i kontrolu

Položaj prekidača	Funkcija	Opis
0	Usisivač je isključen	- Utikač je pod naponom
I	Usisivač radi	- Utikač je pod naponom - Automatska funkcija trešnja je isključena
A	Pripremljenost za automatsko uključivanje/isključivanje	- Utikač je pod naponom - Usisivač se usljed priključenog električnog uređaja ili uređaja za pneumatski vazduh* na utikač uključuje i isključuje.
RA	Pripremljenost za automatsko uključivanje/isključivanje	- Pogon radne spremnosti kao >A< plus Automatsko čišćenje filtera.
	Automatska funkcija čišćenja filtera	- Ovo čišćenje filtera obavlja se automatski kod postizanja podešene minimalne volumne struje. u sledećim radnim fazama (položaj prekidača >RA<).
	Indikator nivoa napunjenosti*	- Indikator nivoa napunjenosti se pali kad je rezervoar pun i/ili je usisno crevo blokirano. Na usisivačima sa klasom prašine M i H, emituje se i zvučni signal

Položaj prekidača	Funkcija	Opis
	Postavljanje prečnika usisnog creva *	- Na M-/H-/H-azbest usisivačima za kontrolu količine protoka, za aktiviranje zvučnog signala ako brzina vazduha pada ispod 20 m/s
	Podešavanje brzine motora*	- Prilagodite snagu usisavanja pomoću kontrole brzine

4 Puštanje u rad

4.1 Pre svake upotrebe

Uverite se da su ispunjeni sledeći uslovi:

Usisivač, mrežni kabl, usisno crevo i pribori nisu oštećeni.

Svi filteri su umetnuti i nisu oštećeni.

4.2 Uključivanje i isključivanje

Utičnica na usisivaču ostaje uvek pod naponom, bez obzira na položaj glavnog prekidača.

⚠ UPOZORENJE!

Opasnost od povrede automatskim pokretanjem električnog alata!

- ▷ Isključite električni alat ili pneumatski alat pre priključivanja na usisivač.

BELEŠKA

U preklopnom položaju >0< možete utičnicu na usisivaču koristiti kao produžni kabl.

⚠ **Vrijednost priključka:** Usisivač + priključeni uređaj (maks. 2000 W) maks. 16 A.

4.2.2 Uključivanje usisivača

Funkcije vidite na „3 Elementi za prikaz i kontrolu“ auf Seite 216.

- ▷ Utaknite utikač u utičnicu.
- ▷ Postavite prekidač u položaj >I<.
- ↳ Usisivač se odmah pokreće.

ili:

- ▷ Postavite prekidač u položaj >A< ili >RA<.
- ↳ Usisivač je u stanju pripravnosti za električne alate.

4.2.3 Postavljanje prečnika usisnog creva*

- ▷ Postavite prečnik usisnog creva na prekidaču.

⚠ OPREZ!

Prekidač za biranje signala za minimalni protok vazduha (sirene i svetla) na usisivačima sa klasama prašine "M" i "H" U režimima >RA< i >I< napravljena je sledeća postavka, u zavisnosti od prečnika creva:

Prekidač za biranje unutrašnjeg prečnika usisnog creva	Zapreminski protok vazduha
∅ 35 mm	70 l/s
∅ 27 mm	41 l/s
∅ 21 mm	25 l/s

Brzina može da se prilagodi pojedinačno nakon podešavanja prečnika creva.

4.2.4 Prilagođavanje snage usisavanja*

- ▷ Prilagodite brzinu motora na prekidaču.

ili:

- ▷ Podesite pomoćni klizač za vazduh na cevi ručke.

4.2.5 Isključivanje usisivača

- ▷ Postavite prekidač u položaj >0<.
- ↳ Usisivač je isključen.
- ▷ Nakon isključivanja, izvucite mrežni utikač.
- ▷ Namotajte mrežni priključni kabl.
- ▷ Čuvajte mrežni priključni kabl na kuki za kabl.
- ▷ Čuvajte usisnu cev ubacivanjem u držač pribora* na zadnjem zidu kontejnera.
- ▷ Stavite krajeve usisnog creva zajedno tako da nikakve čestice prljavštine ne iscuru.
- ▷ Uklonite Električni alat.

5 Način rada

5.1 Suvo usisavanje

- ▷ Usisavati samo sa suvim filterom, usisivačem i priborom, kako bi se sprejčilo hvatanje i stvrdnjavanje prašine.
- ▷ Kada usisavate čađ, cement, gips ili slične prašine: Ubacite PE vreću za odlaganje u kontejner za prljavštinu.

* u zavisnosti od varijante opreme

- ▷ Uvek koristite vreće za odlaganje u kombinaciji sa presavijenim filter kertridžima.

BELEŠKA

Usisivači klase M, H i H-Azbest se prije svega trebaju koristiti za suvo usisavanje.

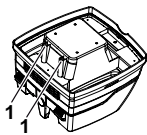
5.2 Sukcija tečnosti

⚠ UPOZORENJE!

Opasnost od strujnog udara!

- ▷ Kod izlaženja pjene ili tečnosti odmah isključite usisivač.
- ▷ Ispraznite posudu i po potrebi naborani filter.

BELEŠKA



Senzore nivoa vode (1) redovno čistiti i kontrolisati da li postoje naznake oštećenja.

- ▷ Usisavanje bez vrećice filtra od flisa.
Naborane kasete filtra su pogodnije za mokro usisavanje. Ugrađeni senzor isključuje motor kad je posuda puna. Napunjena posuda može da ima negativan uticaj na rukovanje usisivačem.
- ▷ Ispraznite kontejner (vidite „7 Pražnjenje kontejnera“ auf Seite 218).

BELEŠKA

Ako se usisivač ne isključuje, zaštita od ponovnog pokretanja će ostati aktivna. Usisivač je spreman za rad tek nakon isključivanja i ponovnog uključivanja.

- ▷ Pije pražnjenja potrebno je najprije izvaditi usisno crijevo iz tečnosti.
- ▷ Usljed visoke usisne snage i oblika posude koja pogoduje protoku vazduha, moguće je da nakon isključivanja iz crijeva iscuri voda.
- ▷ Ako nastavite sa suvim usisavanjem, onda umetnite suve filtre.

BELEŠKA

Ukoliko se često smjenjuju mokro i suvo usisavanje, preporučujemo korišćenje drugog umetka filtera, prije svega umetke naboranog filtera od poliestera.

5.3 Usisavanje supstanci koje sadrže azbest

Samo usisivači prašine klase H-azbest mogu da se koriste za usisavanje supstanci koje sadrže azbest.

- ▷ Radite samo sa suvim filterom, usisivačem i dodacima da biste sprečili da se prašina zalepi i postane zaglavljena.
- ▷ Za usisavanje supstanci koje sadrže azbest: Ubacite PE vreću za pražnjenje u kontejner za prašinu.
- ▷ Uvek koristite filter vreće u kombinaciji sa presavijenim filter kertridžima.

BELEŠKA

H-azbest klasu usisivača poželjno je koristiti kao usisivače za suhu prašinu.

⚠ UPOZORENJE!

Opasnost za zdravlje!

Vlakna azbesta u vazduhu.

- ▷ Dostavite dovoljno spoljašnjeg vazduha u radnu površinu (svež vazduh).
- ▷ Vodite ili čistite izvučen vazduh na takav način da vlakna azbesta ne uđu u prostor za disanje drugih ljudi.
- ▷ Kada filtrirate izvučen vazduh, prenesite bilo kakvu prašinu u kontejnerima za prašinu.
- ▷ Nemojte da izbacujete prašinu.

Ako postoji mogućnost da ispadnu vlakna azbesta:

- ▷ Apsorbujte vlakna azbesta na izlazu ili na tački porekla.
- ▷ Zatim uklonite vlakna azbesta u skladu sa stanjem tehnike bez opasnosti za osobe ili okolinu.

Ako potpuna apsorpcija vlakana azbesta nije moguća:

- ▷ Primenite dodatne mere ventilacije u skladu sa najnovijom tehnikom.

Nakon završetka posla:

- ▷ Pažljivo očistite alate, uključujući usisne cevi i opremu za rad.
- ▷ Pažljivo očistite radno područje.
- ▷ Navlažite i pravilno uklonite objekte zagađene vlaknima azbesta koja ne mogu da se očiste.

Nakon čišćenja:

- ▷ Dovoljno provetrite radno područje.

6 Stalno čišćenje filtera

Usisivač je opremljen sa elektromagnetnim sistemom za čišćenje filtera, koji može da se koristi da bi se očistila bilo kakva prilepljena prašina iz filter kertridža.

Ovo čišćenje filtera obavlja se automatski kod postizanja podešene minimalne volumne struje. u sledećim radnim fazama (položaj prekidača >RA<).

7 Pražnjenje kontejnera

BELEŠKA

Dozvoljeno samo za prašinu sa graničnim radnim vrijednostima > 1 mg/m³.

- ▷ Isključite usisivač, izvucite mrežni utikač.
- ▷ Otvorite zatvarače.
- ▷ Skinite poklopac i usisno crijevo sa posude.
- ▷ Prevrnite posudu.

7.1 Odložite vunenu filter vreću

- ▷ Isključite usisivač.
- ▷ Iskopčajte mrežni utikač.

- ▷ Nosite odgovarajuću masku za disanje.
- ▷ Skinite usisno crevo.
- ▷ Zatvorite ulaz za usisavanje sa poklopcem.
- ▷ Otvorite bočne reze.
- ▷ Uklonite gornji deo.
- ▷ Pažljivo svucite flanšu (obod) sa ulaza za usisavanje i zatvorite flanšu.
- ▷ Odložite prikupljeni materijal u skladu sa zakonskim zahtevima.

7.2 Odložite PE vreću za pražnjenje i odlaganje

- ▷ Postavite prekidač u položaj >RA<.
 - ↳ Presavijeni filter kertridži se čiste automatski.
 - ↳ Preostala prašina u filterima pada u vreću.
- ▷ Isključite usisivač.
- ▷ Iskopčajte mrežni utikač.
- ▷ Nosite odgovarajuću masku za disanje.
- ▷ Skinite usisno crevo.
- ▷ Zatvorite ulaz za usisavanje sa poklopcem.
- ▷ Otvorite bočne reze.
- ▷ Uklonite gornji deo.
- ▷ PE-vreću za pražnjenje i uklanjanje pažljivo zatvoriti pomoću trake za zatvaranje koja Vam se nalazi pri ruci.
- ▷ Pažljivo skinite prirubnicu sa usisnog priključka i zatvorite prirubnicu.
- ▷ Izvucite pažljivo PE-vreću za pražnjenje i uklanjanje iz posude.
- ▷ Odložite prikupljeni materijal u skladu sa zakonskim zahtevima.

7.3 Ubacite vunenu filter vreću

BELEŠKA

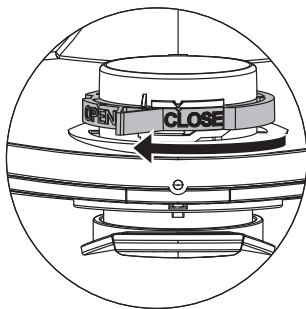
Koristite vunene filter vreće samo za suvo usisavanje.

- ▷ Skliznite (navucite) flanšu u potpunosti preko ulaza za usisavanje.

BELEŠKA

Rukovanje rotacionim klizačem

- ▷ Okrenite unutarnji crveni rotacioni klizač u položaj CLOSE (ZATVORI) do zaustavljanja na oznaci ▲ .



7.4 Ubacite PE vreću za pražnjenje i odlaganje*

BELEŠKA

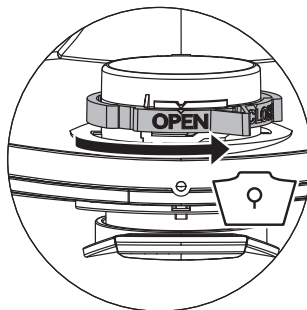
Samo usisivači klase **L**, **M** i **H** sa specijalnim posudama i obrtnim klizačem u usisnom otvoru tipa IS/ISC L, M, H i H-ASBEST namjenjeni su za korišćenje PE-vreće za pražnjenje i uklanjanje.

BELEŠKA

Rukovanje rotacionim klizačem

- ▷ Okrenite unutarnji crveni rotacioni klizač u položaj OPEN (OTVORI) do zaustavljanja na oznaci ▲ .

- ▷ Skliznite (navucite) flanšu u potpunosti preko ulaza za usisavanje.
- ▷ Postavite gornji otvor vreće preko ivice kontejnera.



8 Promena filtera

8.1 Promena presavijenih filter kertridža

- ▷ Očistite filter kertridže pre nego što ih promenite.
- ▷ Okrenite bravu na rezi (kvaci) preko 90° u smeru suprotnom od kazaljke na satu pomoću novčića ili sličnog objekta i gurnite rezu prema zadnjoj strani.
- ▷ Podignite poklopac.
- ▷ Izvadene naborane filtre odmah staviti u plastičnu vreću koja ne propušta prašinu i propisno je ukloniti.
- ▷ Umetnite nove umetke naboranog filtera.
- ▷ Podignite obruč zasovnice, spustite poklopac i pričvrstite ga laganim pritiskanjem.

9 Promena filtera za zaštitu motora

BELEŠKA

Ukoliko je filter za zaštitu motora isprisan, onda to ukazuje na neispravne umetke filtera.

- ▷ Izvršite zamjenu umetaka naboranog filtera.
- ▷ Zamjenite filter za zaštitu motora, odn. isperite ga tekućom vodom, osušite i ponovo ga vratite.

* u zavisnosti od varijante opreme

10 Transport

- ▷ Skinite usisno crevo.
- ▷ Zatvorite ulaz za usisavanje sa poklopcem.
- ▷ Postavite gornji deo na kontejner.
- ▷ Zatvorite bočne reze.
- ▷ Stavite pribor u odgovarajuću plastičnu vrećicu i zatvorite je, odn. stavite ga u spremu za alat.
- ▷ Spojite kraj i početak usisnog crijeva.
- ▷ Postavite i pričvrstite crijevo oko usisavača.

11 Održavanje

BELEŠKA

Prije svakog održavanja isključite usisivač i izvucite mrežni utikač.

Za održavanje je potrebno da korisnik usisivač

- rastavi,
- očisti i
- i održavan,

ukoliko je to moguće, bez da pri tom dođe do ugrožavanja osoblja koje vrši održavanje ili drugih lica.

Mjere predostrožnosti

Pridržavati se namjenskim mjerama predostrožnosti

- Čišćenje mre demontaže,
- priprema ventilacije koja je prisutna na dotičnom mjestu, na kome se vrši demontaža usisivača,
- čišćenje mjesta gdje se vrši održavanje i
- namjenska oprema za ličnu zaštitu.

Mjere predostrožnosti za usisivače klase H i M

Prije dislociranja iz opasne zone, spoljašnost usisivača treba sa biti čista, usisavanjem i brisanjem, ili je potrebno koristiti sredstva koja ne propuštaju prašinu. Sve djelove usisivača je potrebno smatrati prljavim, kada dolaze iz opasne zone, i potrebno je preduzeti određene radnje, kako bi se izbjeglo širenje prašine.

Prjavi predmeti

Kod radova oko održavanja i popravki potrebno je ukloniti sve prjave predmete, koji se ne mogu očistiti na zadovoljavajući način. Takve predmete je potrebno ukloniti u vrećama u skladu sa odredbama za uklanjanje ovakve vrste otpada.

11.1 Testiranje efikasnosti usisivača

Najmanje jednom godišnje, proizvođač ili upućeno lice moraju da obave tehnički pregled uključujući filtere, nepropustljivost usisivača za vazduh i kontrolne mehanizme.

Pored toga, efikasnost usisivača sa klasom prašine H i H-azbestnom mora da se proverava najmanje jednom godišnje ili češće. Metoda ispitivanja, koja se može koristiti za demonstriranje efikasnosti uređaja, definisana je u EN 60335-2-69 AA.22.201.2.

Ako uređaj nije prošao test, mora se ponoviti sa novim glavnim filterom.

Potrebno je da u prostoriji bude prisutna odgovarajuća vrijednost razmjene vazduha L, kada se otpadni vazduh vraća u prostoriju. Ostala uputstva možete naći u Vašim nacionalnim odredbama.

Ukoliko usisna snaga usisivača popusti a ni nakon čišćenja naboranih filtera ne dođe do povećanja snage (pod uslovom da je posuda prazna a vrećica filtra od fiisa filtera zamjenjena), onda je potrebno izvršiti zamjenu naboranih filtera (vidite „8.1 Promena presavijenih filter kertridža“ auf Seite 219).

12 Čišćenje

BELEŠKA

Kiseline, aceton i rastvarači mogu oštetiti delove usisivača.

- ▷ Čistite kontejner i pribore sa vodom.
- ▷ Obrišite gornji deo sa vlažnom krpom.
- ▷ Dozvolite da se kontejner i pribori osuše.

13 Popravka

⚠ UPOZORENJE!

- ▶ Nestručno popravljani usisivač predstavlja opasnost za korisnika.
- ▶ Popravke smiju izvoditi samo stručna lica, kao npr. servisna služba. Koristiti samo originalne rezervne djelove.

14 Rešavanje problema i popravka

BELEŠKA		
Greške u radu se ne mogu uvek povezati sa defektima u usisivaču.		
Kvar	Uzrok	Rešenje
Snaga usisavanja opadne	Filter je prljav	Očistite ih
	Filter vreća je puna	Promenite je
	Kontejner je pun	Ispraznite ga
	Filter za zaštitu motora je blokiran	Očistite ih
	Mlaznica, cev ili crevo su blokirani	Očistite ih
Usisivač se ne pokreće	Mrežni utikač nije u utičnici	Priključite mrežni utikač u utičnicu
	Nema mrežnog napajanja	Proverite osigurač
	Mrežni priključni kabl je neispravan	Zamenite ga
	Poklopac nije pravilno zatvoren	Zatvorite ga
	Senzor za vodu je isključen	Ispraznite kontejner
	Usisivač je u stanju pripravnosti >A< ili >RA<	Postavite prekidač na >I< (vidite „3 Elementi za prikaz i kontrolu“ auf Seite 216)
Usisivač se ne pokreće kada se alat uključi u režimu >A< ili >RA<	Električni alat nije priključen u utičnicu na usisivaču	Priključite mrežni utikač u utičnicu na usisivaču
	Solenoidni ventil pneumatske jedinice za uključivanje i isključivanje*kontaminiran je	Isperite ga sa alkoholom
PE vreća za pražnjenje i odlaganje je usisana (prilepljena) na filter	Nepravilan je položaj rotirajućeg klizača	Postavite rotacioni klizač u položaj OPEN (OTVORI) ▲ (vidite „7.4 Ubacite PE vreću za pražnjenje i odlaganje**“ auf Seite 219)
Usisivač sa klasama prašine M ili H: sa umetnutom filter vrećom, prašina se akumulira u kontejneru	Nepravilan je položaj rotirajućeg klizača	Postavite rotacioni klizač u položaj CLOSE (ZATVORI) ▲ (vidite „7.3 Ubacite vunenu filter vreću“ auf Seite 219)
Indikator nivoa popunjavanja svetla	Filter je blokiran	čista ili promena
	crevo za usisavanje je blokirano	Očistite ih
	Kontejner je pun	Ispraznite ga

Ne pokušavajte ništa drugo, kontaktirajte korisničke usluge.

15 Originalni pribori

BELEŠKA		
Koristite samo originalne pribore.		
Oznaka artikla	Osobine/materijal	Br. porudžbine
Ketridž savijenog filtera FKP 4300	Poliester materijal, klasa prašine M odobreno (Ti15)	416069
Ketridž savijenog filtera FKP 4300 HEPA	Poliester materijal, stakleno vlakno i celulozni materijal, klasa prašine H odobreno (Ti26)	419190
Ketridž savijenog filtera FKPN 3000 NANO	Poliester materijal sa slojem nanovlakna, klasa prašine M odobreno (Ti201)	425740
Vreće filtera 25 l:		
Vunena filter vreća FBV 25/35 (5 kom.)	za plastične kontejnere od 25-litara i 35-litara, klasa prašine M odobreno (VIT610/TMO908)	411231
PE vreća za pražnjenje i odlaganje FBPE 25/35 (5 kom.)	Samo za klasu usisivača za prašinu M i H	425764

* u zavisnosti od varijante opreme

Oznaka artikla	Osobine/materijal	Br. porudžbine
PE vreća za pražnjenje i odlaganje Azbest FBPE 35 (5 kom.)	Samo za klasu usisivača za prašinu H-Azbest	425757
Vunena filter vreća FBVPE 25/35 (5 kom.)	Samo za klasu usisivača za prašinu M i H (VIT610/TMO908)	445267
Vunena filter vreća FBVPE 25/35 (5 kom.)	Samo za klasu usisivača za prašinu H-azbest (VIT610/TMO908)	445755
Vreće filtera 50 l:		
Vunena filter vreća FBV 45/55 (5 kom.)	za plastične kontejnere od 50-litara, klasa prašine M odobreno (VIT610/TMO908)	435039
PE vreća za pražnjenje i odlaganje FBPE 50 (5 kom.)	Samo za klasu usisivača za prašinu M i H	421742
PE vreća za pražnjenje i odlaganje Azbest FBPE 50 (5 kom.)	Samo za klasu usisivača za prašinu H-Azbest	423951

Dodatni pribori se mogu naći na listi specijalnog pribora koja može da se dobije na zahtev od Starmix servisnog tima na internetu: www.starmix.de, E-Mail: info@starmix.de.

16 Tehnički podaci

Tip: IS		ISC L/M/H-1425 (1450) 110/120V	ISC L/M/H-1425 (ISC L/M/H-1450)	ISC L/M/H-1625 (ISC L/M/H-1650)	ISC H-1225 Asbest ISC H-1250 Asbest
Napon	V	110-120	220-240	220-240	
Frekvencija	Hz	50/60			
Nominalna vrijednost	W	1200	1200	1400	1000
Maks. snaga	W	1400	1400	1600	1200
Protok vazduha*	l/s (m ³ /h)	74 (266)	73 (263)	75 (270)	70 (252)
Potpritisak*	hPa/MG	234	270	280	265
Protok vazduha**	l/s (m ³ /h)	35 (126)	42 (151)	45 (162)	40 (144)
Potpritisak**	hPa/SE	200	235	245	230
Nivo buke	dB(A)	69			
Težina	kg	12,1 / 17,1			
Dimenzije d x š x v	cm	45 x 39 x 49 / 59,5 x 46,5 x 96			

* na ventilatoru

** u crevu

Maks. snaga kod usisivača sa utičnicom: 2.000 W (220-240V-) / 400 Watt (120V-)

Glavni kabl za povezivanje na usisivače za prašinu klase L sa utičnicom: H05RR-F 3G1,5

Glavni kabl za povezivanje na usisivače za prašinu klase M, H i H azbesta sa utičnicom: H07RN-F 3G1,5

17 Ispitivanja i saglasnosti

Elektrotehnički atesti je potrebno sprovesti na osnovu propisa o sprečavanju nesreće na radu (DGUV V3) i u skladu sa DIN VDE 0701 dio 1 i dio I 3. Ove kontrole su neophodne u skladu sa DIN VDE 0702 u ravnomjernim vremenskim razmacima i nakon remonta ili promjena.

Usisivači su uspješno atestirani u skladu sa IEC/EN 60335-2-69.

BELEŠKA


stari uređaji sadrže vrijedne materijale, koji su pogodni za recikliranje. **Nemojte usisivač uklanjati zajedno sa uobičajenim kućnim smećem**, nego njegovo uklanjanje izvršite stručno, npr. preko komunalne službe za uklanjanje otpada.



18 Deklaracija o usaglašenosti

Ovim izjavljujemo da je mašina opisana ispod usklađena sa relevantnim osnovnim bezbednosnim i zdravstvenim zahtevima EC Direktiva i u svom osnovnom dizajnu i konstrukciji i u verziji koja je stavljena u promet od strane nas.





Ova deklaracija će prestati da važi ako se mašina modifikuje bez našeg prethodnog odobrenja.

Proizvod:	Usisivač za rad na mokrom i suvom
Tip:	IS
Dizajn uređaja odgovara sledećim relevantnim propisima:	EC Direktiva o mašineriji 2006/42/EU EC Direktiva EMC 2014/30/EC ROHS 2011/65/EU
EC Direktiva o mašineriji 2006/42/EU uključujući amandane:	DIN EN 60335-1 (VDE 0700-1);2012-10; EN 60335-1:2012 DIN EN 60335-1 Ber.1 (VDE 0700-1 Ber.1);2014-04; EN 60335-1:2012/AC:2014 EN 60335-1:2012/A11:2014 DIN EN 60335-1/A13 (VDE 0700-1/A13);2018-07; EN 60335-1:2012/A13:2017 DIN EN 60335-2-69 (VDE 0700-69);2015-07; EN 60335-2-69:2012 DIN EN 62233 (VDE 0700-366);2008-11; EN 62233:2008 DIN EN 62233 Ber.1 (VDE 0700-366 Ber.1);2009-04; EN 62233 Ber.1:2008 DIN EN ISO 12100:2011-03; EN ISO 12100:2010
EC Direktiva EMC 2014/30/EC:	DIN EN 55014-1 (VDE 0875-14-1);2018-08; EN 55014-1:2017 DIN EN 55014-2 (VDE 0875-14-2);2016-01; EN 55014-2:2015 DIN EN 61000-3-2 (VDE 0838-2);2015-03; EN 61000-3-2:2014 DIN EN 61000-3-3 (VDE 0838-3);2014-03; EN 61000-3-3:2013 Zahtevi kategorije II
	Sledeći institut je testirao i sertifikovao proizvod: VDE Prüf- und Zertifizierungsinstitut GmbH (EU-Kenn-Nr. 03666), Merianstr. 28, 63069 Offenbach
Ovlašćeni predstavnik za dokumentaciju:	ELECTROSTAR GmbH, Hans-Zinser-Straße 1-3, 73061 Ebersbach/Fils, Germany
	
	Carsten Gresser Glavna osoba za garanciju kvaliteta

30.09.2019

Български език

1 Обяснение на използваните символи и знаци

Символ / Сигнална дума	Описание
	Това е предупредителен символ. Той предупреждава за възможна опасност от нараняване. Следвайте всички указания, които са обозначени с този символ, за да предотвратите наранявания или смърт. Предупредителният символ се появява винаги в комбинация със сигналните думи ОПАСНОСТ , ПРЕДУПРЕЖДЕНИЕ и ВНИМАНИЕ .
ОПАСНОСТ!	Обозначава опасност с висок риск, която ще има за последица смърт или тежки наранявания, ако не бъде предотвратена.
ПРЕДУПРЕЖДЕНИЕ!	Обозначава опасност със среден риск, която може да има за последица смърт или тежки наранявания, ако не бъде предотвратена.
ВНИМАНИЕ!	Обозначава опасност с малък риск, която може да има за последица леки или средни наранявания, ако не бъде предотвратена.
ЗАБЕЛЕЖКА	Обозначава съвети или инструкции за опростяване на работата и осигуряване на безопасна работа.
	Обозначава условие, което трябва да бъде изпълнено, преди да може да бъде изпълнена една манипулация.
	Обозначава работните стъпки, които трябва да бъдат изпълнени последователно от потребителя.
	Обозначава резултатът от една операция.

2 Важна информация за безопасността

ПРЕДУПРЕЖДЕНИЕ!

- ▶ Опасност от задушаване! Не позволявайте на децата да играят с опаковъчния материал, например пластмасовите торбички.
- ▶ Не се качвайте или не сядайте върху прахосмукачката.
- ▶ Риск от падане при работа на стълби. Обърнете внимание на безопасното стоеие.
- ▶ Не опъвайте съединителния кабел и смукателния маркуч над остри ръбове, не ги прегъвайте или притискайте.
- ▶ Разполагайте кабела и маркуча винаги така, че никога да не може да се спъне в тях.
- ▶ При изпускане на пяна или течност веднага изключете прахосмукачката.
- ▶ Поддържайте вътрешната страна на капака винаги суха.
- ▶ Не използвайте прахосмукачката, включително аксесоарите, в следните случаи:
 - Кабелът за свързване към мрежата или удължителният кабел са дефектни или се виждат пукнатини
 - Има видими повреди на прахосмукачката, например пукнатини в корпуса
 - Ако подозирате невидим дефект, например след падане

ОПАСНОСТ!

- ▶ Риск от експлозия и пожар! Не работете с прахосмукачката в потенциално експлозивна среда.
- ▶ Пазете прахосмукачката далеч от запалими газове и вещества.

⚠ ОПАСНОСТ!

- ▶ Риск от експлозия и пожар! Не използвайте прахосмукачката, за да засмуквате следното:
 - Запалими или експлозивни разтворители
 - Материали, напоени с разтворители
 - Потенциално експлозивни прахове
 - Течности като бензин, масло, алкохол, разреждители
 - Материали, по-нагорещени от 60 °C

⚠ ПРЕДУПРЕЖДЕНИЕ!

- ▶ Непрофесионално ремонтираните уреди представляват опасност за потребителя. Ремонтите трябва да се извършват само от специалисти, напр. от обслужващия сервиз. Използвайте само оригинални резервни части.

⚠ ПРЕДУПРЕЖДЕНИЕ!

- ▶ Използвайте контакта на прахосмукачката само за определените в упътването за експлоатация цели.
- ▶ Производителят не поема гаранция за повреди при употреба за други цели, нецелесъобразно обслужване или непрофесионален ремонт.
- ▶ Не използвайте повредени кабелни удължители.
- ▶ Ако кабелът на прахосмукачката се повреди, той трябва да се замени със специален такъв, който се доставя от производителя или обслужващия сервиз.
- ▶ При електрически въртящите се четки не трябва да влизат в досег със захранващия кабел.
- ▶ Напрежението, посочено върху типовата табела, трябва да съответства на мрежовото напрежение.
- ▶ Изключвайте уреда и щепсела от електрическия контакт след употреба и преди всяко техническо обслужване.
- ▶ Не дърпайте кабела, а само щепсела.
- ▶ Никога не включвайте или изключвайте щепсела с мокри ръце.
- ▶ Електрозахранването трябва да е защитено с предпазител с подходящ ампераж.
- ▶ Никога не отваряйте прахосмукачката на открито по време на дъжд или буря.
- ▶ Изсушете смукачката и я съхранете във вътрешно помещение защитено от замръзване.

⚠ ПРЕДУПРЕЖДЕНИЕ!

- ▶ Машините за отстраняване на прах се тестват съгласно DIN EN 60335-2-69 и се разделят на класове на прах.
- ▶ Прахосмукачки клас **L** са подходящи за всмукване/изсмукване на сухи, негорими, опасни за здравето видове прах с гранични стойности на работното място $> 1 \text{ mg/m}^3$.
- ▶ Прахосмукачки клас **M** са подходящи за всмукване/изсмукване на сухи, негорими прахове, негорими течности, дървесен прах и опасни прахове с максимален обем на вдишване $\geq 0,1 \text{ mg/m}^3$.
- ▶ Прахосмукачки клас **H** са подходящи за всмукване/изсмукване на сухи, негорими прахове, канцерогенни и болестотворни частици, за негорими течности, дървесен прах и опасни за здравето прахове с максимален обем на вдишване.

⚠ ПРЕДУПРЕЖДЕНИЕ!

- ▶ Прахосмукачките за клас прах **H-азбест** са подходящи за почистване и извличане на прах, съдържащ азбест. Спазвайте националните разпоредби за работа и поддръжка на инструментите за отстраняване на азбест.

⚠ ПРЕДУПРЕЖДЕНИЕ!

- ▶ Тази машина не трябва да се използва от лица (включително деца) с ограничени физически, сетивни или умствени възможности или без опит и знания.
- ▶ Децата трябва да се наглеждат, за да се гарантира, че не играят с уреда.
- ▶ Не насочвайте накрайника, маркуча или тръбата към хора или животни.

⚠ ПРЕДУПРЕЖДЕНИЕ!

- ▶ Използвайте само четките, доставени с прахосмукачката, или тези, посочени в ръководството за експлоатация.
- ▶ Използването на други четки може да застраши безопасността.
- ▶ Когато се използва в хранително-вкусовата промишленост: След употреба, почиствайте прахосмукачката веднага и дезинфекцирайте, за да избегнете микробно замърсяване.
- ▶ Не използвайте парни струи или почистващи препарати с високо налягане за почистване.
- ▶ Работете с прахосмукачката само докато я наблюдавате.
- ▶ В случай на по-продължително прекъсване на работата, изключете прахосмукачката от електрическата мрежа.
- ▶ Не почиствайте филтърните касети с помощта на състен въздух.

Преди да започнете да използвате прахосмукачката, прочетете внимателно ръководството за експлоатация. Ръководството за експлоатация осигурява важни инструкции за безопасност, за пускане в експлоатация, за работа, за поддръжка и за грижа. Съхранявайте ръководството за експлоатация на сигурно място и, ако продавате уреда, го предайте на следващия собственик.

Производителят си запазва правото за изменения в конструкцията и оборудването.

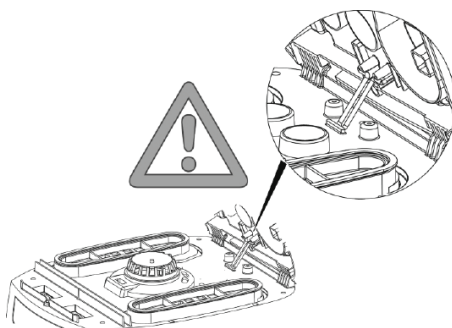
Не извършвайте други дейности освен описаните в настоящото упътване за експлоатация.

Тази машина е предвидена за професионална употреба, например за използване в хотели, училища, болници, фабрики, магазини, офиси и отдаване под наем.

При разопаковане проверете дали всичко е налице и за наличие на повреди при транспорта.



Преди употреба на потребителите трябва да бъдат дадени информация, инструкции и обучение за употребата на

прахосмукачката и веществата, за които ще бъде използвана, включително за безопасното отстраняване на всмукания материал.



3 Елементи за показване и управление

Превключване на позиция	Функция	Описание
0	Изключена прахосмукачка	- Контакт под нарежение
I	Прахосмукачката работи	- Контакт под нарежение - Функция за автоматично самопочистване на филтрите изключена
A	Режим на готовност за автоматиката за ВКЛ/ИЗКЛ	- Контакт под нарежение - Прахосмукачката се включва и изключва чрез свързан електрически/пневматичен инструмент* към контакта
RA	Режим на готовност за автоматиката за ВКЛ/ИЗКЛ	- Режим на готовност като >A< плюс автоматично почистване на филтъра
	Функция за автоматично почистване на филтъра	- Това почистване на филтъра се извършва автоматично при достигане на настроенния минимален обемен поток през следващата работна пауза (положение на превключвателя >RA<)

Превключване на позиция	Функция	Описание
	Индикатор за нивото на запълване*	- Индикаторът за нивото на запълване свети, когато резервоарът е пълен и/или всмукателният маркуч е запушен. При прахосмукачки с клас за прах „М“ и „Н“ се издава и акустичен сигнал
	Настройване на диаметъра на смукателния маркуч *	- За прахосмукачки с класове М-/Н-/Н-азбест за наблюдение на обемния поток със задействане на звуков предупредителен сигнал, ако скоростта на въздуха падне под 20 м/сек
	Настройване на скоростта на двигателя*	- Регулирайте всмукателната мощност с управлението на скоростта

4 Въвеждане в експлоатация

4.1 Преди всяка употреба

Уверете се, че са изпълнени следните условия:

Прахосмукачката, мрежовият кабел, смукателният маркуч и аксесоарите не са повредени.

Всички филтри са поставени и не са повредени.

4.2 Включване и изключване

Щепселът на прахосмукачката остава винаги под напрежение, независимо от позицията на главния прекъсвач.

⚠ПРЕДУПРЕЖДЕНИЕ!

Съществува опасност от нараняване при автоматичното стартиране на електроинструмента!

- ▷ Преди да свържете с прахосмукачката, изключете захранването на електроинструмента или пневматичния инструмент.

ЗАБЕЛЕЖКА

При позиция на включвателя $>0<$ контактът на прахосмукачката може да бъде използван като удължителен кабел.

⚠ **Мощност за присъединяване:** Прахосмукачка + свързан уред (макс. 2000 W) макс. 16 A.

4.2.2 Включване на прахосмукачката

Функции вижте „3 Елементи за показване и управление“ auf Seite 226.

- ▷ Включете щепсела в контакта.
- ▷ Настройте превключвателя на позиция $>1<$.
 - ↳ Прахосмукачката стартира веднага.

или:

- ▷ Настройте превключвателя на позиция $>A<$ или $>RA<$.
 - ↳ Прахосмукачката е в режим на готовност за електрически инструменти.

4.2.3 Настройване на диаметъра на смукателния маркуч*

- ▷ Задайте диаметъра на смукателния маркуч от превключвателя.

⚠ВНИМАНИЕ!

Превключвател за избор на сигнал за минимален въздушен поток (звук и светлина) на прахосмукачки с класове за прах „М“ и „Н“

В зависимост от диаметъра на маркуча, в режимите $>RA<$ и $>1<$ се прави следната настройка:

Превключвател за смукателен маркуч с вътрешен диаметър	Обем на въздушния поток
∅ 35 мм	70 л/сек
∅ 27 мм	41 л/сек
∅ 21 мм	25 л/сек

Скоростта може да се регулира индивидуално след настройване на диаметъра на маркуча.

4.2.4 Регулиране на всмукателната мощност *

- ▷ Регулирайте скоростта на двигателя с превключвателя. или
- ▷ Нагласете допълнителния въздушен отвор на тръбната ръкохватка.

4.2.5 Изключване на прахосмукачката

- ▷ Настройте превключвателя на позиция $>0<$.
 - ↳ Прахосмукачката е изключена.
- ▷ След изключване, издърпайте щепсела.
- ▷ Навийте кабела за свързване към мрежата.
- ▷ Съхранявайте кабела за свързване към мрежата на кука за кабел.
- ▷ Съхранявайте смукателната тръба, като я поставите в държача за аксесоари* на задната стена на контейнера.

* в зависимост от варианта на оборудването

- ▷ Сложете краищата на смукателния маркуч така, че да не изтичат частици прах.
- ▷ Премахнете електроинструмента.

5 Видове режими на работа

5.1 Сухо изсмукване

- ▷ Изсмуквайте само със сух филтър, прахосмукачка и принадлежности, за да избегнете залепване и натрупване на прах.
- ▷ При изсмукване на сажди, цимент, гипс или подобни прахове: Поставете полиетиленова торба за отпадъци в контейнера за прах.
- ▷ Винаги използвайте торби за изхвърляне на отпадъци в комбинация със сгнати филтърни касети.

ЗАБЕЛЕЖКА

Прахосмукачки клас M, H и H-Asbest са се използват предимно за сухо изсмукване.

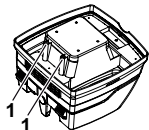
5.2 Изсмукване на течности

⚠ПРЕДУПРЕЖДЕНИЕ!

Опасност от токов удар!

- ▷ При изпускане на пяна или течност веднага изключете прахосмукачката.
- ▷ Изпразнете резервоара и евентуално касетите с нагънат филтър.

ЗАБЕЛЕЖКА



Почиствайте редовно сензорите за нивото на водата (1) и ги проверявайте за повреждания.

- ▷ Изсмукване без филтърна торба от кече.
- ▷ Нагънатите филтърни касети са подходящи за мокро изсмукване.
- ▷ Вграденият сензор изключва двигателя при пълен контейнер. Напълненият контейнер може да наруши функцията на прахосмукачката.
- ▷ Изпразнете контейнера (вижте „7 Изпразване на контейнера“ auf Seite 229).

ЗАБЕЛЕЖКА

Ако прахосмукачката не се изключи, защитата от повторно пускане продължава да действа. Прахосмукачката е готова за работа едва след като бъде изключена и включена отново.

- ▷ Преди изпразването най-напред извадете смукателния маркуч от течността.

- ▷ При висока всмукателна мощност и обтекаема форма на резервоара е възможно след изключване от маркуча да изтече малко вода.
- ▷ При последващо сухо изсмукване поставете сухи филтри.

ЗАБЕЛЕЖКА

При често редуване на сухо и мокро изсмукване препоръчваме употребата на втори комплект филтри, за предпочитане касети с полиестерни нагънати филтри.

5.3 Изсмукване на съдържащи азбест вещества

Само прахосмукачки от клас прах H-азбест могат да се използват за изсмукване на съдържащи азбест вещества.

- ▷ Работете само със сухи филтър, прахосмукачка и аксесоари, за да предотвратите полепването на прах.
- ▷ Изсмукване на съдържащи азбест вещества Поставете полиетиленовата торба за изсипване в контейнера за прах.
- ▷ Винаги използвайте филтърни торби за изхвърляне на отпадъците в комбинация със сгнати филтърни касети.

ЗАБЕЛЕЖКА

Прахосмукачките клас H-азбест, трябва да се използват като прахосмукачки за сухи прахове.

⚠ПРЕДУПРЕЖДЕНИЕ!

Опасно за здравето!

Азбестови влакна във въздуха.

- ▷ Предоставяйте достатъчно чист въздух на работното място.
- ▷ Управлявайте или почиствайте изтегления въздух по такъв начин, че азбестовите влакна да не навлизат във въздуха, дишан от другите лица.
- ▷ При филтриране на изтегления въздух, транспортирайте праха в прахоустойчиви контейнери.
- ▷ Не преливайте праха.

Ако има вероятност азбестовите влакна да се освободят:

- ▷ Поийте азбестовите влакна на изхода или на мястото на произход.
- ▷ След това изхвърлете азбестовите влакна в съответствие със състоянието на техниката, без опасност за хората или околната среда.

Ако не е възможно пълно абсорбиране на азбестовите влакна:

- ▷ Вземете допълнителни мерки за вентилация в съответствие със съвременното състояние на техниката.

След завършване на работата:

- ▷ Внимателно почистете инструментите, включително смукателните тръби и работното оборудване.
- ▷ Внимателно почистете работната зона.
- ▷ Навлажнете и правилно отстранете предметите, замърсени с азбестови влакна, които не могат да бъдат почистени.

След почистване:

- ▷ Проветрете добре работното пространство.

6 Постоянно почистване на филтъра

Прахосмукачката е оборудвана с електромагнитна филтърна система за почистване, която може да се използва за почистване на праха от филтърните касети.

Това почистване на филтъра се извършва автоматично при достигане на настроенния минимален обемен поток през следващата работна пауза (положение на превключвателя >RA<).

7 Изпразване на контейнера

ЗАБЕЛЕЖКА

Допуска се само при прахове с максимален обем на вдишване > 1 mg/m³.

- ▷ Изключете прахосмукачката, извадете щепсела от контакта.
- ▷ Отворете затворите.
- ▷ Отстранете капака и маркуча от резервоара.
- ▷ Изсипете резервоара.

7.1 Изхвърляне на филтърната торбичка

- ▷ Изключете прахосмукачката.
- ▷ Изключете щепсела.
- ▷ Носете подходяща дихателна защита.
- ▷ Отстранете смукателния маркуч.
- ▷ Затворете гнездото за засмукване с капачката.
- ▷ Отворете страничните ключалки.
- ▷ Премахнете горната част.
- ▷ Внимателно издърпайте фланеца от гнездото за всмукване и го затворете.
- ▷ Изхвърлете събрания материал в съответствие със законите изисквания.

7.2 Изхвърляне на полиетиленовата торбичка за изпразване и изхвърляне

- ▷ Настройте превключвателя на позиция >RA<.
 - ↳ Сгънатите филтърни касети се почистват автоматично.
 - ↳ Остатъчният прах във филтрите изпада в торбичката.
- ▷ Изключете прахосмукачката.
- ▷ Изключете щепсела.
- ▷ Носете подходяща дихателна защита.
- ▷ Отстранете смукателния маркуч.
- ▷ Затворете гнездото за засмукване с капачката.
- ▷ Отворете страничните ключалки.
- ▷ Премахнете горната част.
- ▷ Внимателно затворете полиетиленовата торбичка с приложената затваряща лента.
- ▷ Внимателно извадете фланеца от всмукващия щуцер и го затворете
- ▷ Внимателно извадете полиетиленовата торбичка от резервоара.

- ▷ Изхвърлете събрания материал в съответствие със законите изисквания.

7.3 Поставете филтърната торбичка

ЗАБЕЛЕЖКА

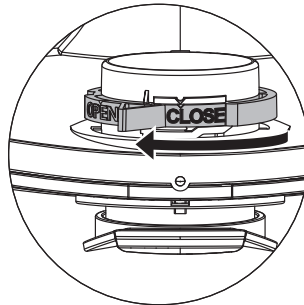
Използвайте само филтърни торбички за сухо вакуумно почистване.

- ▷ Плъзнете фланеца изцяло върху гнездото за всмукване.

ЗАБЕЛЕЖКА

Работа с въртящия се плъзгач

- ▷ Завъртете червения въртящ се плъзгач навътре до позиция CLOSE (ЗАТВОРЕНО) до стопа на маркера ▲ .



7.4 Поставете полиетиленовата торбичка за изпразване и изхвърляне*

ЗАБЕЛЕЖКА

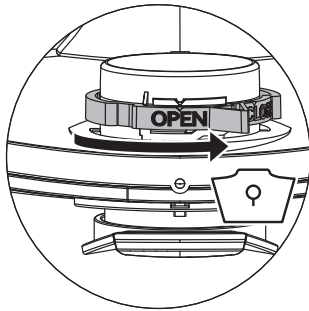
Само прахосмукачките от клас **L**, **M** и **H** със специален резервоар и въртящ се шибър във всмукващия отвор - модели IS/ISC L, M, H и H-ASBEST са подходящи за употреба на полиетиленови торбички.

ЗАБЕЛЕЖКА

Работа с въртящия се плъзгач

- ▷ Завъртете червения въртящ се плъзгач навътре в положение OPEN (ОТВОРЕНО) до стопа на маркера ▲ .
- ▷ Плъзнете изцяло фланеца върху гнездото за всмукване.
- ▷ Поставете горния отвор на торбичката над ръба на контейнера.

* в зависимост от варианта на оборудването



8 Смяна на филтъра

8.1 Смяна на сгънатите филтърни касети

- ▷ Почистете филтърните касети, преди да ги смените.
- ▷ Завъртете ключалката на резето на 90° в посока обратна на часовниковата стрелка с монета или подобен предмет и натиснете резето отзад.
- ▷ Отворете капака
- ▷ Веднага затворете извадените филтърни касети в прахонепропусклива синтетична торбичка и ги изхвърлете съобразно предписанията.
- ▷ Поставете нови филтърни касети.
- ▷ Повдигнете фиксиращата скоба и затворете капака с лек натиск.

9 Смяна на филтъра за защита на двигателя

ЗАБЕЛЕЖКА

Ако предпазният филтър на двигателя е замърсен, това е признак за неизправни филтърни касети.

- ▷ Сменете филтърните касети.
- ▷ Сменете предпазния филтър на двигателя или съответно го изплакнете под течаща вода, изсушете и поставете отново.

10 Транспортиране

- ▷ Отстранете смукателния маркуч.
- ▷ Затворете гнездото за засмукване с капачката.
- ▷ Поставете горната част на контейнера.
- ▷ Затворете страничните ключалки.
- ▷ Пхнете принадлежностите в подходяща синтетична торба и я затворете, съответно я пхнете в кутията за инструменти.
- ▷ Пхнете краищата на смукателния маркуч един в друг.

- ▷ Навийте маркуча около прахосмукачката и го притиснете с дръжката.

11 Поддръжка

ЗАБЕЛЕЖКА

Преди всяко техническо обслужване изключете прахосмукачката и извадете щепсела от контакта.

За техническо обслужване от потребителя прахосмукачката

- се разглобява,
- почиства и
- обслужва,

доколкото това е възможно без да представлява опасност за обслужващия персонал и други хора.

Предпазни мерки

Подходящите предпазни мерки включват

- почистване преди демонтаж,
- предварителна мярка за местна принудителна филтърна вентилация, върху която да се демонтира прахосмукачката,
- почистване на съответната част, изискваща техническо обслужване
- подходяща лична предпазна екипировка.

Предпазни мерки при прахосмукачки от клас Н и М

Преди изваждане от опасната зона, външната част на прахосмукачката трябва да се почисти с изсмукване на праха и избърсване или да се третира с изолационни материали. Когато се извадят от опасната зона, всички части на прахосмукачката трябва да се считат за замърсени и следва да се вземат подходящи мерки, за да се избегне разпространяване на праха.

Замърсени предмети

При провеждане на техническа поддръжка или ремонт всички замърсени предмети, които не могат да бъдат почистени задоволително, следва да се изхвърлят. Такива предмети трябва да се изхвърлят в непроникуливи торби в съответствие с валидните предписания за отстраняване на такива отпадъци.

11.1 Тестване на ефективността на прахосмукачката

Най-малко веднъж годишно, производителят или инструктирано лице трябва да извършват техническа проверка, включваща филтри, херметичност на прахосмукачката и механизмите за управление.

В допълнение, ефективността на прахосмукачките с клас за прах „Н“ и „Н-азбест“ трябва да се проверяват най-малко веднъж годишно или по-често. Методът за тестване, който може да се използва за демонстриране на ефективността на устройството, е определен в EN 60335-2-69 AA.22.201.2. Ако

уредът не издържа теста, тестът трябва да се повтори с нов основен филтър.

В помещението трябва да има достатъчен въздухообмен L, ако изходящият въздух се връща в помещението. Още указания ще намерите във Вашите национални разпоредби.

Ако всмукателната мощност на прахосмукачката спада и не се повишава дори при почистване на филтърните касети (при условие, че резервоарът е изпразнен и е подменена Филтърна торба от кече), тогава е необходимо да се сменят филтърните касети (вижте „8.1 Смяна на сгънатите филтърни касети“ на страница 231).

12 Почистване

ЗАБЕЛЕЖКА

Киселини, ацетон и разтворители могат да повредят части от прахосмукачката.

- ▷ Почиствайте контейнера и аксесоарите с вода.
- ▷ Почиствайте горната част с влажна кърпа.
- ▷ Оставете контейнера и аксесоарите да изсъхнат.

13 Ремонтиране

⚠ПРЕДУПРЕЖДЕНИЕ!

- ▶ Непрофесионално ремонтираните прахосмукачки представляват опасност за потребителя.
- ▷ Ремонти трябва да се извършват само от специалисти, напр. от обслужващия сервис. Използвайте само оригинални резервни части.

14 Отстраняване на неизправности и ремонт

ЗАБЕЛЕЖКА

Неизправностите не винаги могат да бъдат вследствие на дефекти в прахосмукачката.

Неизправност	Причина	Отстраняване
Смукателната мощност спада	Филтърът е замърсен	Почистете го
	Филтърната торбичка е пълна	Сменете я
	Контейнерът е пълен	Изпразнете го
	Филтърът за защита на двигателя е запушен	Почистете го
Прахосмукачката не се стартира	Дюзата, тръбата или маркучът са запушени	Почистете ги
	Захранващият кабел не е включен в контакта	Включете щепсела в контакта
	Няма напрежение в електрическата мрежа	Проверете предпазителя
	Кабелът за свързване към мрежата е дефектен	Заменете го
	Капакът не е затворен правилно	Затворете го
	Датчикът за водата е изключен	Изпразнете контейнера
	Прахосмукачката е в режим на готовност >A< или >RA<	Настройте превключвателя на >I< (вижте „3 Елементи за показване и управление“ auf Seite 226)

* в зависимост от варианта на оборудването

Неизправност	Причина	Отстраняване
Прахосмукачката не се стартира, когато инструментът е включен в режим >A< или >RA<	Електрическият инструмент не е включен в гнездото на прахосмукачката	Включете щепсела в контакта на прахосмукачката
	Електромагнитният клапан за включване/ изключване на пневматичното устройство* е замърсен	Изплакнете с алкохол
Полиетиленовата торбичка за изпраждане и изхвърляне е засмукана от филтъра	Неправилно положение на въртящия се плъзгач	Завъртете въртящия се плъзгач в положение OPEN ▲ (вижте „7.4 Поставете полиетиленовата торбичка за изпраждане и изхвърляне“ auf Seite 229)
Прахосмукачка от клас за прах M или H : с поставена филтърна торба, прахът се натрупва в контейнера	Неправилно положение на въртящия се плъзгач	Завъртете въртящия се плъзгач в положение CLOSE ▲ (вижте „7.3 Поставете филтърната торбичка“ auf Seite 229)
Индикаторът за ниво на запълване светва	Филтърът е замърсен	почистване или промяна
	смукателният маркуч е блокиран	Почистете го
	Контейнерът е пълен	Изпразнете го

Не опитвайте нищо друго, свържете се с отдела за обслужване на клиенти.

15 Оригинални аксесоари

ЗАБЕЛЕЖКА		
Използвайте само оригинални аксесоари.		
Обозначения на изделието	Свойства/материал	Номер на поръчка
Сгъната филтърна касета FKP 4300	Полиестерен материал, клас на прах M одобрен (Ti15)	416069
Сгъната филтърна касета FKP 4300 HEPA	Полиестерен материал, стъквени влакна и целулозен материал, прах клас H одобрен (Ti26)	419190
Сгъната филтърна касета FKPN 3000 NANO	Полиестерен материал с нанофибрен слой, прах клас M одобрен (Ti201)	425740
Филтърни торбички 25 л:		
Филтърна торба FBV 25/35 (5 бр.)	25-литров и 35-литров пластмасов контейнер, прах клас M одобрен (ViT610/TMO908)	411231
Полиетиленовата торбичка за изпраждане FBPE 25/35 (5 бр.)	Само прахосмукачки от класове за прах M и H	425764
Полиетиленовата торбичка за изпраждане Азбест FBPE 35 (5 бр.)	Само прахосмукачки от класове за прах H Азбест	425757
Филтърна торба FBVPE 25/35 (5 бр.)	Само прахосмукачки от класове за прах M и H (ViT610/TMO908)	445267
Филтърна торба FBVPE 25/35 (5 бр.)	Само прахосмукачки от класове за прах H-азбест (ViT610/TMO908)	445755
Филтърни торбички 50 л:		
Филтърна торба FBV 45/55 (5 бр.)	за 50-литров пластмасов контейнер, прах клас M одобрен (ViT610/TMO908)	435039
Полиетиленовата торбичка за изпраждане FBPE 50 (5 pcs)	Само прахосмукачки от класове за прах M и H	421742
Полиетиленовата торбичка за изпраждане Азбест FBPE 50 (5 бр.)	Само прахосмукачки от класове за прах H Азбест	423951

Допълнителни аксесоари могат да бъдат намерени в списъка със специални аксесоари, който може да се получи при поискване от екипа по обслужване на Starmix в интернет: www.starmix.de, имейл: info@starmix.de.

16 Технически данни

Тип: IS		ISC L/M/H-1425 (1450) 110/120V	ISC L/M/H-1425 (ISC L/M/H-1450)	ISC L/M/H-1625 (ISC L/M/H-1650)	ISC H-1225 Asbest ISC H-1250 Asbest
Напрежение	V	110-120	220-240	220-240	
Честота	Hz	50/60			
Номинална мощност	W	1200	1200	1400	1000
Максимална мощност	W	1400	1400	1600	1200
Въздушна струя*	l/s (m ³ /h)	74 (266)	73 (263)	75 (270)	70 (252)
Понижено налягане*	hPa/MG	234	270	280	265
Въздушна струя**	l/s (m ³ /h)	35 (126)	42 (151)	45 (162)	40 (144)
Понижено налягане**	hPa/SE	200	235	245	230
Звуково налягане	dB(A)	69			
Маса	kg	12,1 / 17,1			
Габарити Д x Ш x В	cm	45 x 39 x 49 / 59,5 x 46,5 x 96			

* на вентилатора

** на маркуча

Макс. мощност на прахосмукачки с гнездо за контакт: 2 000 W (220-240V~) / 400 Watt (120V~)

Кабел за свързване със захранващата мрежа на прахосмукачките за клас на прах L с щепсел: H05RR-F 3G1,5

Кабел за свързване със захранващата мрежа на прахосмукачките за клас на прах M, H и H азбест с щепсел: H07RN-F 3G1,5

17 Изпитвания и одобрения

Електротехническите изпитвания се провеждат съгласно предписанията за техника на безопасност (DGUV V3) и DIN VDE 0701 Част 1 и Част 3. Тези изпитвания следва да се провеждат съгласно DIN VDE 0702 през редовни интервали от време и след извършване на ремонт или изменение.

Прахосмукачките са изпитани по IEC/EN 60335-2-69.

ЗАБЕЛЕЖКА

Старите уреди съдържат ценни материали, подходящи за преработка. **Не изхвърляйте прахосмукачката заедно с обикновените битови отпадъци**, а съобразно изискванията чрез подходящи системи за събиране, напр. на Вашето общинско място, предназначено за такива отпадъци.



18 Декларация за съответствие





С настоящото декларираме, че описаната по-долу машина отговаря на съответните основни изисквания за безопасност и здраве съгласно директивите на ЕС, както в основния дизайн, така и в конструкцията, както и във версията, пусната на пазара от нас. Тази декларация престава да бъде валидна, ако машината бъде променена без предварително одобрение.

Продукт:	Праховсмукачка за мокро и сухо почистване
Тип:	IS
Конструкцията на уреда съответства на следните приложими разпоредби:	Директива на Европейския парламент и на съвета 2006/42/ЕС за машините Директива на Европейския парламент и на Съвета 2014/30/ЕС за електромагнитната съвместимост Директива 2011/65/ЕС на Европейския парламент и на Съвета относно ограничението за употребата на определени опасни вещества в електрическото и електронното оборудване
Директива на Европейския парламент и на Съвета 2006/42/ЕС относно машините, включително измененията:	DIN EN 60335-1 (VDE 0700-1):2012-10; EN 60335-1:2012 DIN EN 60335-1 Ber.1 (VDE 0700-1 Ber.1):2014-04; EN 60335-1:2012/AC:2014 EN 60335-1:2012/A11:2014 DIN EN 60335-1/A13 (VDE 0700-1/A13):2018-07; EN 60335-1:2012/A13:2017 DIN EN 60335-2-69 (VDE 0700-69):2015-07; EN 60335-2-69:2012 DIN EN 62233 (VDE 0700-366):2008-11; EN 62233:2008 DIN EN 62233 Ber.1 (VDE 0700-366 Ber.1):2009-04; EN 62233 Ber.1:2008 DIN EN ISO 12100:2011-03; EN ISO 12100:2010
Директива 2014/30/ЕС на Европейския парламент и на Съвета за хармонизиране на законодателствата на държавите членки относно електромагнитната съвместимост:	DIN EN 55014-1 (VDE 0875-14-1):2018-08; EN 55014-1:2017 DIN EN 55014-2 (VDE 0875-14-2):2016-01; EN 55014-2:2015 DIN EN 61000-3-2 (VDE 0838-2):2015-03; EN 61000-3-2:2014 DIN EN 61000-3-3 (VDE 0838-3):2014-03; EN 61000-3-3:2013 Изисквания Категория II Следният институт е тествал и сертифицирал продукта: VDE Prüf- und Zertifizierungsinstitut GmbH (EU-Kenn-Nr. 03666), Merianstr. 28, 63069 Offenbach
Упълномощен представител на документацията:	ELECTROSTAR GmbH, Hans-Zinser-Straße 1-3, 73061 Ebersbach/Fils, Германия

Карстен Гресер
Ръководител на отдела за осигуряване на качеството

30.09.2019

1 Kasutatud sümbolite ja märkide selgitus

Sümbol / Signaalsõna	Kirjeldus
	See on hoiatav sümbol. See hoiatab võimaliku vigastusohu eest. Vigastuste või surma vältimiseks tuleb vältida kõiki selle sümboliga tähistatud juhiseid. Hoiatav sümbol kuvatakse alati ühenduses signaalsõnadega OHT , HOIATUS ja ETTEVAATUST .
OHT!	Tähistab suure riskimääraga ohtu, mille eiramise tagajärjeks on surm või tõsised vigastused.
HOIATUS!	Tähistab keskmise riskimääraga ohtu, mille eiramise tagajärjeks võivad olla surm või tõsised vigastused.
ETTEVAATUST!	Tähistab piiratud riskimääraga ohtu, mille eiramise tagajärjeks võivad olla kerged või möödudak vigastused.
MÄRKUS	Tähistab nõu või juhiseid, mis lihtsustavad tööd ja tagama ohutu töötamise.
	Tähistab eeldust, mis peab olema täidetud enne mõne toimingu teostamist.
	Tähistab kasutaja poolt üksteise järel teostatavaid toiminguid.
	Tähistab mõne toimingu tulemust.

2 Oluline ohutusteave

HOIATUS!

- ▶ Lämmisoho! Ärge lubage lastel pakkematerjaliga mängida, nt kilekotid.
- ▶ Ärge ronige tolmuimeja peale ega istuge sellel.
- ▶ Treppidel töötamisel kukkumisoht. Pöörake tähelepanu ohutult seismisele.
- ▶ Toitejuhe ja imemisvooliku tõmbamine üle teravate äärte, murdmine või millegi vahele kiilumine on keelatud.
- ▶ Toitejuhe ja imemisvoolik tuleb asetada nii, et keegi ei koperdaks nende taha.
- ▶ Vahu või vedeliku väljavoolamisel tuleb tolmuimeja viivitamatult välja lülitada.
- ▶ Katte sisekülj peab alati kuiv olema.
- ▶ Ärge kasutage tolmuimeajat, sh tarvikud, järgmistel juhtudel:
 - Võrgutoitekaabel või pikenduskaabel on defektne või selles on praod
 - Tolmuimejal ilmnevad nähtavad kahjustused, nt praod korpuses
 - Kui te kahtlustate mittenähtavat defekti, nt pärast kukkumist

OHT!

- ▶ Plahvatus- ja põlenguoho! Ärge kasutage tolmuimeajat potentsiaalselt plahvatusohtlikus keskkonnas.
- ▶ Hoidke tolmuimeajat tuleohtlikest gaasidest ja ainetest eemal.

⚠ OHT!

- ▶ Plahvatus- ja põlenguoht! Ärge kasutage tolmuimejat, et imeda üles järgmist:
 - tule- või plahvatusohtlikud lahustid
 - lahustites leotatud materjalid
 - potentsiaalselt plahvatusohtlikud tolmu
 - vedelikud, nagu bensiin, õli, alkohol, lahjendid
 - materjalid, mille temperatuur on üle 60 °C

⚠ HOIATUS!

- ▶ Ebakompetentse isiku poolt parandatud seadme tõttu võib seadme kasutaja ohtu sattuda. Parandustööd võib läbi viia üksnes kvalifitseeritud personal, nt klienditeenindus. Kasutada võib üksnes originaalseid varuosi.

⚠ HOIATUS!

- ▶ Kasutage tolmuimeja pistikupesa üksnes kasutusjuhendis toodud eesmärkidel.
- ▶ Eesmärgipärasest kasutusest kõrvalekaldumise, väärkasutamise või ebakompetentse isiku poolt tehtud parandustööde korral ei vastuta tootja kahjustuste eest.
- ▶ Kahjustatud pikendusjuhtme kasutamine on keelatud.
- ▶ Kui tolmuimeja toitejuhe on kahjustada saanud, tuleb see tootja või selle klienditeeninduse juurest saadava spetsiaalse juhtmega asendada.
- ▶ Elektriharjade olemasolul tuleb vältida roteerivate elektriharjade kokkupuutumist võrgutoitejuhtmega.
- ▶ Tüübisildil toodud elektripingele peab vastama võrgupingele.
- ▶ Pärast iga kasutuskorda ja enne iga hooldust tuleb tolmuimeja välja lülitada ja võrgupistik elektrivõrgust eemaldada.
- ▶ Tõmmata võib üksnes võrgupistikust, kuid mitte kunagi juhtmest.
- ▶ Võrgupistikut ei tohi kunagi märgade kätega vooluvõrguga ühendada või sellest eemaldada.
- ▶ Elektrivooluga varustamine tuleb kindlustada, kasutades kohase voolutugevusega kaitset.
- ▶ Tolmuimeja avamine ruumidest väljas vihma või äikese ajal on keelatud.
- ▶ Hoidke imurit siseruumides kuivas kohas ja külma eest kaitstuna.

⚠ HOIATUS!

- ▶ Tolmueemalduse masinaid testitakse vastavalt standardile DIN EN 60335-2-69 ja jagatakse tolmuklassidesse.
- ▶ **L**-tolmuklassi imurid sobivad kuiva, mittesüttiva, tervist ohustava tolmu imemiseks, mille piirväärtus töökohal on > 1 mg/m³. Klassi **M** tolmuimeja on mõeldud kuiva, mittepõleva tolmu, mittepõleva vedeliku, puidutolmu ja ohtlike tolmu eemaldamiseks, kui ohtlike ainete piirnorm töökeskkonnas on ≥ 0,1 mg/m³.
- ▶ Klassi **H** tolmuimeja on mõeldud kuiva, mittepõleva tolmu, kantserogeensete partiklite nagu mittepõleva vedeliku, puidutolmu ja ohtliku tolmu eemaldamiseks kõigist töökeskkonna piirnormidest.

⚠ HOIATUS!

- ▶ Tolmuklassi **H-asbest** tolmuimejad sobivad asbesti sisaldava tolmu imemiseks ja eemaldamiseks. Järgige asbesti eemaldamise töövahendite kasutamise ja hooldamise riiklikke eeskirju.

⚠ HOIATUS!

- ▶ Antud masinat ei tohi kasutada vähendatud füüsiliste, sensoorsete või mentaalsete võimetega või puudevate kogemuste või teadmistega isikud (sealhulgas lapsed). Lapsi tuleb valvata tegemaks kindlaks, et nad seadmega ei mängi.
- ▶ Erilist tähelepanu tuleb pöörata eelkõige laste, vanurite või töbiste inimeste puhul.
- ▶ Otsaku, vooliku või torude suunamine inimestele või loomadele on keelatud.

⚠ HOIATUS!

- ▶ Kasutage ainult tolmuimejaga kaasas olevaid või kasutusjuhendis toodud harju.
- ▶ Teiste harjade kasutamine võib turvalisuse ohtu seada.
- ▶ Toidukäitlemisettevõtete kasutamisel: puhastage tolmuimeja vahetult pärast kasutamist ning desinfitseerige see, et vältida mikroobset saastumist.
- ▶ Ärge kasutage puhastamiseks ühtki aurujuga- ega kõrgsurvepuhastit.
- ▶ Kasutage tolmuimejat ainult järelevalve all.
- ▶ Pikema töö katkestamise korral lülitage tolmuimeja vooluvõrgust välja.
- ▶ Ärge puhastage filterkassette kasutades suruõhku.

Enne tolmuimeja kasutamise alustamist lugege hoolikalt kasutusjuhendit. Kasutusjuhendis leiduvad olulised juhised ohutuse, kasutuselevõtu, kasutamise, hoolduse ja korrashoiu kohta. Hoidke kasutusjuhendit kindlas kohas ning, juhul kui te seadme müüte, andke see edasi uuele omanikule.

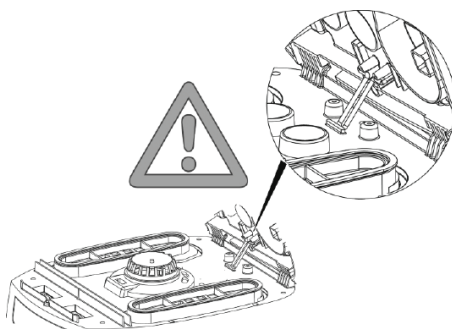
Tootjale jäävad õigused teha muudatusi ehituses ja varustuses. Muid käesolevas kasutusjuhendis kirjeldatud töid ei ole kasutajal lubatud läbi viia.

Antud masin on ette nähtud kommertskasutuseks näiteks hotellides, koolides, haiglates, vabrikutes, kauplustes, büroodes ja üüriäris.


Jälgige lahti pakkides, et varustus on täielik ja et see pole transportimisel kahjustada saanud.

Enne kasutamist tuleb kasutajat varustada informatsiooni ja juhistega ning pakkuda tolmuimeja kasutamiseks ning kasutusjuhendis


määratletud eemaldatavate ainete tundmiseks koolitust, kaasa arvatud eemaldatava materjali turvaline käitlemine.



3 Ekraan ja juhtelemendid

Lüliti asend	Funktsioon	Kirjeldus
0	Tolmuimeja on välja lülitatud	- Pistikupesa on voolu all
I	Tolmuimeja on töös	- Pistikupesa on voolu all - Automaatne raputusfunktsioon on välja lülitatud
A	Valmisolekurežiim sisse-/väljalülitusautomaatika jaoks	- Pistikupesa on voolu all - Tolmuimeja lülitatakse suruõhu-/elektritööniistaga ühenduse kaudu pistikupesa juures sisse ja välja.
RA	Valmisolekurežiim sisse-/väljalülitusautomaatika jaoks	- Valmisolekurežiim, näiteks >A< ja filtri automaatspuhastus.
	Automaatne filtri puhastamise funktsioon	- See võimalus filtri puhastamiseks toimub automaatselt järgmise vaheaja jooksul töös siis, kui saabub seadistatud minimaalsele õhukulule vastav olukord (lüliti asend >RA<).
	Täituvuse taseme näidik*	- Täituvuse taseme näidik süttib, kui mahuti on täis ja/ või imemisvoolik on ummistunud. Tolmuklasside M ja H tolmuimejad toovad kuuldavale ka helisignaali
	Imemisvooliku läbimõõdu seadistamine *	- Klassi M/H/H-asbest tolmuimejatel voolumahu jälgimiseks ja hoiatava helisignaali sisselülitamiseks õhukiiruse langemisel alla 20 m/s

* sõltuvalt seadme variandist

Lüliti asend	Funktsioon	Kirjeldus
	Mootorikiiruse seadistus*	- Reguleerige imemisjõudu kiiruse regulaatoriga

4 Kasutuselevõtt

4.1 Enne iga kasutamist

Veenduge, et täidetud on järgmised tingimused:

Tolmuimeja, toitekaabel, imemisvoolik ja tarvikud ei ole kahjustatud.

Kõik filtrid on sisestatud ja ei ole kahjustatud.

4.2 Sisse- ja väljalülitamine

Tolmuimeja pistikupesa on alati pinges all, olenemata pealüliti asendist.

⚠ HOIATUS!

Vigastusohu elektritööriista automaatse käivitamise läbi!

- ▷ Lülitage elektritööriist või pneumaatiline tööriist enne tolmuimeja ühendamist välja.

MÄRKUS

Kui lüliti on asendis >0<, võib tolmuimeja pistikupesa kasutada pikendusjuhtmena.

⚠-**Ühendusvõimsus:** Tolmuimeja + ühendatud elektriline tööriist (maksimaalselt 2000 W) maks. 16 A.

4.2.2 Tolmuimeja sisselülitamine

Funktsioone vt „3 Ekraan ja juhtelemendid“ auf Seite 237.

- ▷ Sisestage pistik pistikupessa.
- ▷ Seadke lüliti asendisse ><.
- ↳ Tolmuimeja käivitub koheselt.

või:

- ▷ Seadke lüliti asendisse >A< või >RA<.
- ↳ Tolmuimeja on elektritööriistade jaoks ooterežiimis.

4.2.3 Imemisvooliku läbimõõdu seadistamine*

- ▷ Seadke imemisvooliku läbimõõt lülitiga.

⚠ ETTEVAATUST!

Tolmuklassi „M“ ja „H“ tolmuimejate minimaalse õhuvoolu mahu signaali (helisignaali ja tuli) valikulüliti Režiimides >RA< ja >< teostatakse sõltuvalt vooliku läbimõõdust järgmine seadistus:

imemisvooliku sisemise läbimõõdu valikulüliti	Õhuvoolu maht
∅ 35 mm	70 l/s
∅ 27 mm	41 l/s
∅ 21 mm	25 l/s

Pärast vooliku läbimõõdu seadmist saab kiirust reguleerida eraldi.

4.2.4 Imemisjõu reguleerimine*

- ▷ Reguleerige mootorikiirust lülitil.

või:

- ▷ Seadke lisaõhu ava käepideme torul.

4.2.5 Tolmuimeja väljalülitamine

- ▷ Seadke lüliti asendisse >0<.
- ↳ Tolmuimeja on välja lülitatud.
- ▷ Pärast väljalülitamist tõmmake toitepistik välja.
- ▷ Kerige võrgutoitekaabel kokku.
- ▷ Hoiustage võrgutoitekaablit kaablikonksu otsas.
- ▷ Hoiustage imemistoru sisestades selle lisatarvikute hoidikusse* mahuti tagaseinal.
- ▷ Pange imemisvooliku otsad kokku nii, et mustuseosakesed ei imbuks välja.
- ▷ Eemaldage elektritööriist.

5 Kasutusviisid

5.1 Kuivkoristus

- ▷ Tolmu võib imeda üksnes kuiva filtri, tolmuimeja ja tarvikutega, et tolm ei kinnituks kuhugi ega kattuks korbaga.
- ▷ Tahma-, tsemendi-, krohvi- või samalaadse tolmu imemise korral: pange mustusemahutisse polüetüleenist jäätmekott
- ▷ Kasutage alati jäätmekotte koos filtrikassettidega.

MÄRKUS

Kasutada klassi M, H, ja H-Asbest tolmuimejat eelistatavalt kuivkoristuseks.

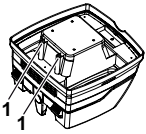
5.2 Vedelike imemine

⚠ HOIATUS!

Elektriõõgi oht!

- ▷ Vahu või vedeliku väljavoolamisel tuleb tolmuimeja viivitamatult välja lülitada.
- ▷ Tühjendada mahuti ja vajadusel ka kurdfiltrit kasseti.

MÄRKUS



Puhastada veetaseme sensoreid (1) regulaarselt ja olla tähelepanelik kahjustuste tunnismärkide suhtes.

- ▷ Ilma flüsiid filtrikotita imemine.
Voldikfiltrikassetid sobivad märgimuks.
Sisseehitatud andur lülitab mootori täis anuma korral välja. Täis anum võib raskendada imuri kasutamist.
- ▷ Mahuti tühjendamine (vt „7 Mahuti tühjendamine“ auf Seite 239).

MÄRKUS

Kui tolmuimejat ei lülitata välja, on käivituskaitse jätkuvalt aktiivne. Alles pärast väljalülitamist ja seejärel uuesti sisselülitamist on tolmuimeja taas töövalmis.

- ▷ Enne tühjendamist tuleb imenivoolik kõigepealt vedelikust eemaldada.
- ▷ Kõrge imemisvõimsuse ja soodsa voolujoonega mahuti kuju tõttu võib pärast väljalülitamist veidike vett voolikust tagasi voolata.
- ▷ Enne kuivkoristuse jaoks ühenduse loomist tuleb paigaldada kuiv filter.

MÄRKUS

Kui kuiv- ja märgkoristus on tihti vaheldumisi, siis soovime rakendada teist filtrikomplekti, eelistatavalt polüestrist kurdfiltrit kasseti.

5.3 Asbesti sisaldavate ainete imemine

Asbesti sisaldavate ainete imemiseks võib kasutada ainult tolmu-klassi H-asbest tolmuimejaid.

- ▷ Tolmu kleepumise ja paakumise vältimiseks töötage ainult kuiva filtrit, tolmuimeja ja tarvikutega.
- ▷ Asbesti sisaldavate ainete imemiseks: Sisestage mustusekon-teinerisse polüetüleenist tühjenduskott.
- ▷ Kasutage filtrikotte alati koos kurdfiltrit kassetidega.

MÄRKUS

Klassi H-asbest tolmuimejaid on soovitatav kasutada kuiva tolmu tolmuimejatena.

⚠ HOIATUS!

Terviseoht!

Asbestikiud õhus.

- ▷ Varustage tööpiirkonda piisava välisõhuga (värске õhuga).
- ▷ Juhtige või puhastage väljatõmmatav õhk nii, et asbestikiud ei satuks teiste isikute hingamisõhku.
- ▷ Väljatõmmatava õhu filtreerimisel teisaldage kogu tolm tolmukindlates konteinerites.
- ▷ Ärge tolmua välja puistage.

Asbestikiudude vabanemise võimaluse korral:

- ▷ Image asbestikiud nende väljalaske või ilmumiskoha juures.
- ▷ Seejärel kõrvaldage asbestikiud kaasaegsete meetoditega ilma inimesi ega keskkonda ohustamata.

Kui asbestikiudude täielik imamine ei ole võimalik:

- ▷ Tagage täiendav ventilatsioon kaasaegsete meetoditega.

Töö lõpetamisel:

- ▷ Puhastage hoolikalt töövahendid, k.a imemistorud ja tööva-rustus.
- ▷ Puhastage hoolikalt tööala.
- ▷ Niisutage ja eemaldage korralikult asbestikiududega saastunud objektid, mida ei saa puhastada.

Pärast puhastamist:

- ▷ Õhutage tööpiirkonda piisavalt.

6 Alaline filtrit puhastamine

Tolmuimeja on varustatud elektromagnetilise filtrit puhastamise süsteemiga, mida saab kasutada filtritkassetide puhastamiseks mistahes kinnitunud tolmust.

See võimalus filtrit puhastamiseks toimub automaatselt järgmise vaheaja jooksul töös siis, kui saabub seadistatud minimaalsele õhukulule vastav olukord (lülitit asend >RA<).

7 Mahuti tühjendamine

MÄRKUS

Lubatud üksnes tolmua korral, mille õhtlike ainete piirnorm töökeskkonnas on > 1 mg/m³

- ▷ Lülitada tolmuimeja välja ja tõmmata võrgupistik välja.
- ▷ Avada katted.
- ▷ Eemaldada mahutitit kaas ja imamisvoolik.
- ▷ Kallutada mahuti välja.

7.1 Flüsiid filtritkottide kõrvaldamine

- ▷ Lülitage tolmuimeja välja.
- ▷ Ühendage toitepistik lahti.
- ▷ Kandke asjakohast hingamismaski.
- ▷ Eemaldage imemisvoolik.
- ▷ Sulgege sisselaskeava korgiga.
- ▷ Avage külgmised sulgurid.

- ▷ Eemaldage ülemine osa.
- ▷ Tõmmake äärik ettevaatlikult sisselaskevalt ära ja sulgege äärik.
- ▷ Kõrvaldage kogutud materjal vastavalt õigusnormidele.

7.2 Polüetüleenist tühjendus- ja jäätmekoti kõrvaldamine

- ▷ Seadke lüliti asendisse >RA<.
 - ↳ Kurdfiltri kassetid puhastatakse automaatselt.
 - ↳ Filtrites oleva tolmu jäägid kukuvad kotti.
- ▷ Lülitage tolmuimeja välja.
- ▷ Ühendage toitepistik lahti.
- ▷ Kandke asjakohast hingamismaski.
- ▷ Eemaldage imemisvoolik.
- ▷ Sulgege sisselaskeava korgiga.
- ▷ Avage külgmised sulgurid.
- ▷ Eemaldage ülemine osa.
- ▷ Sulgeda polüetüleenist tühjendus- ja käitlemiskott ettevaatlikult kaasas oleva nõoriga.
- ▷ Eemaldada äärik ettevaatlikult sisselaskesüsteemilt ja sulgeda.
- ▷ Tõsta polüetüleenist tühjendus- ja käitlemiskott ettevaatlikult mahutist.
- ▷ Kõrvaldage kogutud materjal vastavalt õigusnormidele.

7.3 Sisestage fiisist filtrikott

MÄRKUS

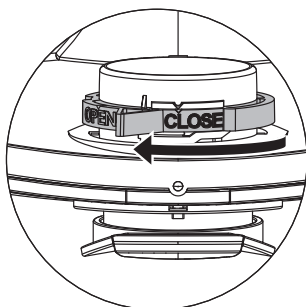
Kasutage ainult kuivtolmuimemiseks mõeldud fiisist filtrikotte.

- ▷ Libistage äärik täielikult üle sisselaskeava.

MÄRKUS

Pöördklapi kasutamine

- ▷ Pöörake sisemine punane pöördklapp asendisse CLOSE peatudes tähisel ▲ .



7.4 Sisestage polüetüleenist tühjendus- ja jäätmekott*

MÄRKUS

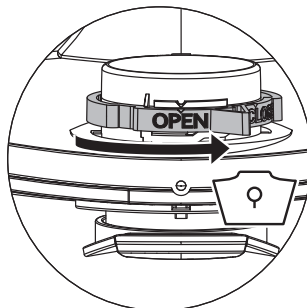
Üksnes klassi L, M ja H tolmuimeja koos erimahutiga ning pöördliides tüüpide IS/SC L, M, H ja H-ASBEST sissevooluavas on mõeldud kasutamiseks koos polüetüleenist tühjendus- ja käitlemiskottidega.

MÄRKUS

Pöördklapi kasutamine

- ▷ Pöörake sisemine punane pöördklapp asendisse OPEN peatudes tähisel ▲ .

- ▷ Libistage äärik täielikult üle sisselaskeava.
- ▷ Asetage ülemise koti ava üle mahuti serva.



8 Filtri vahetamine

8.1 Kurdfiltri kassetide vahetamine

- ▷ Puhastage filtrikassetid enne nende vahetamist.
- ▷ Pöörake sulguril olevat lukku mündi või sarnase esemega 90° vastupäeva ja lükake sulgur tagumisse asendisse.
- ▷ Tõsta kaas üles.
- ▷ Eemaldatud kurdfiltri kassetid tuleb viivitamatult tolmu kindlasse plastkotti panna ning nõuetekohaselt käidelda.
- ▷ Paigaldada uued kurdfiltri kassetid.
- ▷ Tõsta riiv üles, lasta kate alla ning lukustada kergelt vajutades.

9 Mootori kaitsefiltri vahetamine

MÄRKUS

Kui mootori kaitsefilter on määrdunud, siis viitab see defektsetele kurdfiltri kassetidele.

- ▷ Kurdfiltri kassetide väjavahetamine.
- ▷ Vahetada välja mootori kaitsefilter või pesta mootori kaitsefiltrit jooksva vee all, lasta sel kuivada ja asetada seejärel tagasi.

10 Transportimine

- ▷ Eemaldage imemisvoolik.
- ▷ Sulgege sisselaskeava korgiga.
- ▷ Paigaldage ülemine osa mahutile.
- ▷ Sulgege külgmised sulgurid.
- ▷ Asetada lisatarvikud vastavasse plastkotti, mis tuleb sulgeda, või kinnitada tööriistakinniti külge.
- ▷ Ühendada omavahel imemisvooliku lõpp- ja algusosa.
- ▷ Asetada voolik ümber tolmuimeja ja kinnitada käepideme juures.

11 Hooldus

MÄRKUS

Enne iga hooldust tuleb tolmuimeja välja lülitada ja võrgupistik vooluvõrgust eemaldada.

Kui kasutaja viib läbi hooldustööd, siis tuleb tolmuimeja

- lahti võtta,
- puhastada ja
- hooldada

sel määral nagu on võimalik, seadmata sealjuures ohtu hoolduspersonali või teisi isikuid.

Ettevaatusabinõud

Järgida vastavaid ettevaatusabinõusid

- Puhastamine enne demonteerimist
- Kohaliku filtreeritud sundõhutuse eest hoolitsemine, mille küljest tolmuimeja demonteeritakse.
- Hoolduspiirkonna puhastamine ja
- sobiv isiklik kaitsevarustus.

Klassi H ja M tolmuimeja ettevaatusabinõud

Tolmuimeja välispind tuleb puhastada tolmu imemise meetodil, see tuleb puhtaks pühkida või töödelda tihendusainega enne ohtlikust piirkonnast väljatoomist. Kõiki tolmuimeja osi tuleb käsitseda kui määratud osi, kui need tuakse ohtlikust piirkonnast välja, ja seetõttu tuleb võtta ette vastav toiming, et vältida tolmu sissetoomist.

Määratud esemed

Hooldus- või parandustööde ajal tuleb käidelda kõik määratud esemed, mis pole rahuldavalt puhtaks saanud. Sellised esemed tuleb asetada hermeetilisse kotti, mis on vastavuses kehtivate nõuetega, mis käivad taoliste jäätmete käitlemise kohta.

11.1 Tolmuimeja efektiivsuse testimine

Vähemalt kord aastas peab tootja või juhendatud isik teostama tehnilise ülevaatus, sh filtrid, tolmuimeja õhukindlus ja kontrollmehhanismid.

Lisaks peab kord aastas või sagedamini olema kontrollitud tolmu-klassi H ja H-asbest tolmuimejate efektiivsus. Seadme efektiivsuse

näitamiseks kasutatav testimismeetod on määratletud standardis EN 60335-2-69 AA.22.201.2. Kui testi ei läbita, tuleb seda korrata uue peafiltri.

Õhu vahetus L peab olema ruumis küllaldane, kui tolmuimejast väljuv õhk on tagasi ruumi suunatud. Ülejäänud nõuete puhul lähtuge palun siseriiklikest sätetest.

Kui tolmuimeja imemisvõimsus väheneb ja kui kurdfiltri kassetide puhastamine seda enam ei tõsta (eeldusel, et mahuti on tühjendatud ja fliisist filtrikott on välja vahetatud), siis on vaja kurdfiltri kassetid välja vahetada (vt „8.1 Kurdfiltri kassetide vahetamine“ auf Seite 240).

12 Puhastamine

MÄRKUS

Happed, atsetoon ja lahustid võivad tolmuimeja osi kahjustada.

- ▷ Puhastage mahutit ja tarvikuid veega.
- ▷ Pühkige ülemist osa niiske lapiga.
- ▷ Laske mahutil ja tarvikutel kuivada.

13 Parandamine

⚠ HOIATUS!

- ▶ Ebakompetentse isiku poolt parandatud tolmuimeja tõttu võib seadme kasutaja ohtu sattuda.
- ▶ Parandustööd võib läbi viia üksnes kvalifitseeritud personal, n t klienditeenindus. Kasutada võib üksnes originaalseid varuosi.

14 Tõrkeotsing ja parandamine

MÄRKUS		
Häireid ei saa alati kindlaks teha tolmuimeja defektidega.		
Viga	Põhjus	Abinõu
Imemisvõimsus langeb	Filter must	Puhastage
	Filtrikott täis	Vahetage
	Mahuti täis	Tühjendage
	Mootori kaitsefilter ummistunud	Puhastage
	Otsik, toru või voolik ummistunud	Puhastage
Tolmuimeja ei käivitu	Toitepistik ei ole pesas	Ühendage toitepistik pessa
	Puudub toitepinge	Kontrollige kaitset
	Võrgutoitekaabel defektne	Asendage
	Kate ei ole korralikult suletud	Sulgege
	Veeandur välja lülitatud	Tühjendage mahuti
	Tolmuimeja ooterežiimis >A< või >RA<	Seadke lüliti asendisse >I< (vt „3 Ekraan ja juhtelemendid“ auf Seite 237)
Tolmuimeja ei käivitu, kui tööriist on lülitatud sisse režiimis >A< või >RA<	Elektritööriist ei ole tolmuimejal pistikusse ühendatud	Ühendage toitepesa tolmuimejal pistikupessa
	Pneumaatilise sisse-välja üksuse solenoidklapp* saastunud	Loputage alkoholiga
Polüetüleenist tühjendus- ja jäätmekott imetakse vastu filtrit	Pöördklapi vale asend	Seadke pöördklapp asendisse OPEN ▲ (vt „7.4 Sisestage polüetüleenist tühjendus- ja jäätmekott“ auf Seite 240)
Tolmuklassi M või H tolmuimejad: sisestatud filtrikotiga koguneb mahutile tolmu	Pöördklapi vale asend	Seadke pöördklapp asendisse CLOSE ▲ (vt „7.3 Sisestage filiiisist filtrikott“ auf Seite 240)
Täite taseme indikaator süttib	Filter must	puhasta või vaheta
	imemisvoolik on blokeeritud	Puhastage
	Mahuti täis	Tühjendage

Ärge proovige midagi muud, võtke ühendust klienditeenindusega.

15 Algupärased tarvikud

MÄRKUS		
Kasutage ainult originaaltarvikuid.		
Artikli nimetus	Omadused/materjal	Tellimisnr.
Kurdfiltri kassett FKP 4300	Polüestermaterjal, tolmuklass M kinnitatud (Ti15)	416069
Kurdfiltri kassett FKP 4300 HEPA	Polüestermaterjal, klaaskiud ja tselluloosmaterjal, tolmuklass H kinnitatud (Ti26)	419190
Kurdfiltri kassett FKPN 3000 NANO	Nanokiust kihiga polüestermaterjal, tolmuklass M kinnitatud (Ti201)	425740
Filtrikotid 25 l:		
Fliisist filtrikott FBV 25/35 (5 tk)	25- ja 35-liitriise plastikkonteineri jaoks, tolmuklass M kinnitatud (VIT610/TMO908)	411231
Polüetüleenist tühjendus- ja jäätmekott FBPE 25/35 (5 tk)	Ainult tolmuklassi M ja H tolmuimejatele	425764
Polüetüleenist tühjendus- ja jäätmekott Asbest FBPE 35 (5 pcs.)	Ainult tolmuklassi H-asbest tolmuimejatele	425757

Artikli nimetus	Omadused/materjal	Tellimisnr.
Fliisist filtrikott FBVPE 25/35 (5 tk)	Ainult tolmuklassi M ja H (VIT610/TMO908) tolmuimejatele	445267
Fliisist filtrikott FBVPE 25/35 (5 tk)	Ainult tolmuklassi H-Asbestop (VIT610/TMO908) tolmuimejatele	445755
Filtrikotid 50 l:		
Fliisist filtrikott FVB 45/55 (5 tk)	50-liitrise plastikkonteineri jaoks, tolmuklass M kinnitatud (VIT610/TMO908)	435039
Polüetüleenist tühjendus- ja jäätmekott FBPE 50 (5 tk)	Ainult tolmuklassi M ja H tolmuimejatele	421742
Polüetüleenist tühjendus- ja jäätmekott Asbest FBPE 50 (5 tk)	Ainult tolmuklassi H-asbest tolmuimejatele	423951

Lisatarvikud on leitavad spetsiaalsete tarvikute loendis, mida on võimalik küsida Starmix Service Team käest internetiaadressil: www.starmix.de, meili teel: info@starmix.de.

16 Tehnilised andmed

Tüüp: IS		ISC L/M/H-1425 (1450) 110/120V	ISC L/M/H-1425 (ISC L/M/H-1450)	ISC L/M/H-1625 (ISC L/M/H-1650)	ISC H-1225 Asbest ISC H-1250 Asbest
Pinge	V	110-120	220-240	220-240	
Sagedus	Hz	50/60			
Nimivõimsus	W	1200	1200	1400	1000
Max. võimsus	W	1400	1400	1600	1200
Õhuvool*	l/s (m³/h)	74 (266)	73 (263)	75 (270)	70 (252)
Alarõhk*	hPa/MG	234	270	280	265
Õhuvool**	l/s (m³/h)	35 (126)	42 (151)	45 (162)	40 (144)
Alarõhk**	hPa/SE	200	235	245	230
Helirõhutase	dB(A)	69			
Kaal	kg	12,1 / 17,1			
Mõõtmed p x l x k	cm	45 x 39 x 49 / 59,5 x 46,5 x 96			

* ventilaatori juures

** vooliku juures

Pistikupesaga tolmuimejate max võimsus: 2000 W (220-240V~) / 400 Watt (120V~)

Tolmuklassi L tolmuimejate võrgutoitekaabel koos pistikupesaga: H05RRR-F 3G1,5

Tolmuklassi M, H ja H Asbest tolmuimejate võrgutoitekaabel koos pistikupesaga: H07RN-F 3G1,5

17 Testid ja tunnustused

Elektrotehniline testimine tuleb läbi viia vastavalt õnnetuste vältimise eeskirjadele (DGUV V3) ja normile DIN VDE 0701 osa 1 ja osa 3. Testida tuleb vastavalt normile DIN VDE 0702 regulaarsete ajavahemike tagant ning pärast remonditöid või muudatusi.

Tolmuimeja on läbinud kontrolli vastavalt normile IEC/EN 60335-2-69 edukalt.

MÄRKUS


Vanad seadmed sisaldavad väärtuslikke materjale, mis on mõeldud taaskasutamiseks. **Mitte visata tolmuimejat ära koos tavapärasest majapidamisprügiga**, vaid käidelda vastava kogumissüsteemi kaudu, n t viies kohalikku käitlemiskeskusesse.







18 Vastavusdeklaratsioon

Käesolevaga kinnitame, et allpool kirjeldatud masin vastab EÜ direktiivide asjakohastele ohutuse ja tervishoiu olulistele nõuetele nii selle algkujul ja -konstruktsioonina, kui ka meie poolt ringlusesse lastud versioonina.

Käesolev deklaratsioon kaotab kehtivuse, kui masinat modifitseeritakse ilma meie eelneva nõusolekuta.

Toode:	Tolmuimeja märja ja kuiva kasutuse jaoks
Tüüp:	IS
Seadme disain vastab järgmistele asjakohastele määrustele:	EÜ masinadirektiiv 2006/42/EL EÜ elektromagnetilise ühilduvuse direktiiv 2014/30/EÜ Ohtlike ainete kasutamise piiramist käsitlev direktiiv 2011/65/EL
EÜ masinadirektiiv 2006/42/EL koos parandustega:	DIN EN 60335-1 (VDE 0700-1):2012-10; EN 60335-1:2012 DIN EN 60335-1 Ber.1 (VDE 0700-1 Ber.1):2014-04; EN 60335-1:2012/AC:2014 EN 60335-1:2012/A11:2014 DIN EN 60335-1/A13 (VDE 0700-1/A13):2018-07; EN 60335-1:2012/A13:2017 DIN EN 60335-2-69 (VDE 0700-69):2015-07; EN 60335-2-69:2012 DIN EN 62233 (VDE 0700-366):2008-11; EN 62233:2008 DIN EN 62233 Ber.1 (VDE 0700-366 Ber.1):2009-04; EN 62233 Ber.1:2008 DIN EN ISO 12100:2011-03; EN ISO 12100:2010
EÜ elektromagnetilise ühilduvuse direktiiv 2014/30/EÜ:	DIN EN 55014-1 (VDE 0875-14-1):2018-08; EN 55014-1:2017 DIN EN 55014-2 (VDE 0875-14-2):2016-01; EN 55014-2:2015 DIN EN 61000-3-2 (VDE 0838-2):2015-03; EN 61000-3-2:2014 DIN EN 61000-3-3 (VDE 0838-3):2014-03; EN 61000-3-3:2013 II kategooria nõuded
	Toode on testitud ja sertifitseeritud järgmises instituudis: VDE Prüf- und Zertifizierungsinstitut GmbH (EU-Kenn-Nr. 03666), Merianstr. 28, 63069 Offenbach
Volitatud dokumentatsiooni esindaja:	ELECTROSTAR GmbH, Hans-Zinser-Straße 1-3, 73061 Ebersbach/Fils, Saksamaa
	 Carsten Gresser Kvaliteedi tagamise juht
30.09.2019	

1 Naudotų simbolių ir ženklų paaiškinimas

Simbolis / Signalinis žodis	Aprašymas
	Tai yra įspėjamasis simbolis. Jis įspėja apie galimą pavojų susižaloti. Laikykitės visų nurodymų, kurie yra pažymėti šiuo simboliu, kad išvengtumėte sužalojimų ir mirties. Prie įspėjamojo simbolio visada yra signaliniai žodžiai PAVOJUS , ĮSPĖJIMAS ir ATSARGIAI .
PAVOJINGAI!	Žymi didelio rizikos laipsnio pavojų, kurio pasekmė mirtis arba sunkūs sužalojimai, jei jo neišvengiama.
ĮSPĖJIMAS!	Žymi vidutinio rizikos laipsnio pavojų, kurio pasekmė gali būti mirtis arba sunkūs sužalojimai, jei jo neišvengiama.
ATSARGIAI!	Žymi mažo rizikos laipsnio pavojų, kurio pasekmė gali būti lengvi arba vidutinio sunkumo sužalojimai, jei jo neišvengiama.
PASTABA	Šis simbolis nurodo informaciją, kaip palengvinti darbą su įrenginiu ir užtikrinti saugų jo veikimą.
	Žymi sąlygą, kuri turi būti išpildyta, prieš atliekant kažkokį veiksmą.
	Žymi veiksmus, kuriuos iš eilės turi atlikti naudotojas.
	Žymi veiksmo rezultata.

2 Svarbi saugos informacija

ĮSPĖJIMAS!

- ▶ Uždusimo pavojus! Neleiskite vaikams žaisti su pakavimo medžiagomis, pvz. plastikiniais maišeliais.
- ▶ Negalima lipti ar sėsti ant dulkių siurblio.
- ▶ Pavojus nukristi dirbant ant laiptų. Stenkitės stovėti saugiai.
- ▶ Netempkite jungiamojo laido ir siurbimo žarnos aštriomis briaunomis, nelankstykite bei saugokite, kad neįstrigtų.
- ▶ Jungiamąjį laidą ir siurbimo žarną nutieskite visada taip, kad niekas už jų neužkliūtų.
- ▶ Jei veržiasi putos arba skystis, siurblių nedelsdami išjunkite.
- ▶ Vidinė dangčio pusė visada turi būti sausa.
- ▶ Nenaudokite dulkių siurblio ir jo priedų šiais atvejais:
 - Maitinimo laidas ar ilginamasis kabelis yra sugadintas arba matomi įtrūkimai
 - Dulkių siurblys yra pastebimai sugadintas, pvz. suskilinėjęs korpusas
 - Jei įtariate esant nematomą defektą, pvz. po numetimo

PAVOJINGAI!

- ▶ Sprogimo ir gaisro pavojus! Nelaikykite dulkių siurblio galimai sprogioje vietoje.
- ▶ Laikykite dulkių siurblių atokiai nuo degių dujų ir medžiagų.

⚠ PAVOJINGAI!

- ▶ Sprogimo ir gaisro pavojus! Šio dulkių siurblio negalima naudoti toliau išvardintoms medžiagoms siurbti:
 - degūs arba sprogūs tirpikliai
 - tirpalais įmirkę medžiagos
 - galimai sprogios dulkės
 - skysčiai, pvz. benzinas, aliejus, alkoholis, skiedikliai
 - medžiagos, karštesnės nei 60 °C

⚠ ĮSPĖJIMAS!

- ▶ Nekvalifikuotai suremontuoti įrenginiai kelia pavojų naudotojui. Remonto darbus paveskite tik specialistams, pvz., klientų aptarnavimo tarnybai. Naudokite tik originalias atsargines dalis.

⚠ ĮSPĖJIMAS!

- ▶ Siurblio lizdą naudokite tik pagal naudojimo paskirtį, nurodytą šioje naudojimo instrukcijoje.
- ▶ Gamintojas neprisiima atsakomybės už gedimus, jei įrenginys naudojamas ne pagal paskirtį, netinkamai valdomas arba neprofesionaliai remontuojamas.
- ▶ Nenaudokite pažeistų ilginamųjų laidų.
- ▶ Jei jungiamasis siurblio laidas pažeistas, jį reikia pakeisti specialiu jungiamuoju laidu, kurį galima įsigyti iš gamintojo arba jo klientų aptarnavimo tarnyboje.
- ▶ Su elektriniais šepetėliais, kurie neleidžia sukamiesiems šepetėliams liestis su maitinimo laidu.
- ▶ Specifikacijų lentelėje nurodyta įtampa turi atitikti maitinimo įtampą.
- ▶ Po kiekvieno naudojimo arba prieš atlikdami techninę priežiūrą, išjunkite siurbliį ir ištraukite kištuką iš lizdo.
- ▶ Traukite tik už kištuko, o ne jungiamojo laido.
- ▶ Niekada nekiškite ir netraukite kištuko šlapiomis rankomis.
- ▶ Maitinimas turi būti apsaugotas tinkamo srovės stiprio saugikliu.
- ▶ Niekada neatidarinkite siurblio lauke, kai lyja arba siaučia audra.
- ▶ Išdžiovinkite siurbliį ir laikykite nuo šalčio apsaugotose vidaus patalpose.

⚠ ĮSPĖJIMAS!

- ▶ Dulkių šalinimo mašinos testuotos pagal DIN EN 60335-2-69 ir padalintos į dulkių klases.
- ▶ **L** klasės siurbLIAI yra skirti sausoms, nedegioms, sveikatai nepavojingoms dulkėms siurbti, kurių leidžiama ribinė koncentracija yra > 1 mg/m³.
- ▶ **M** klasės siurbLIAI skirti sausoms, nedegioms dulkėms, nedegiems skysčiams, medžio ir nepavojingoms dulkėms siurbti, kurių leidžiama ribinė koncentracija ≥ 0,1 mg/m³.
- ▶ **H** klasės siurbLIAI skirti sausoms, nedegioms dulkėms, vėžio ir ligų nesukeliančioms dalelėms bei nedegiems skysčiams, medžio ir sveikatai nepavojingoms dulkėms siurbti, su visomis koncentracijos ribomis.

⚠ ĮSPĖJIMAS!

- ▶ Dulkių siurbLIAI skirti dulkių klasei **H-asbestai** yra tinkami siurbti ir ištraukti dulkes, kurių sudėtyje yra asbesto. Laikykitės nacionalinių asbesto šalinimo įrankių naudojimo ir priežiūros įstatymų.

⚠ ĮSPĖJIMAS!

- ▶ Šią mašiną draudžiama naudoti asmenims (įskaitant vaikus), kurie turi fizinę, jutiminę arba protinę negalią, arba kurie turi nepakankamai patirties ir žinių.
- ▶ Vaikus reikia prižiūrėti, siekiant užtikrinti, kad jie nežaistų su prietaisu.
- ▶ Antgalio, žamos arba vamzdžio negalima nukreipti į žmones arba gyvūnus.

⚠ ĮSPĖJIMAS!

- ▶ Naudokite tik su dulkių siurbliu pateiktus šepetčius arba tuos šepetčius, kurie yra nurodyti naudojimo instrukcijoje.
- ▶ Naudojant kitus šepetčius gali kilti pavojus.
- ▶ Jei naudojama maisto perdirbimo įmonėje: nedelsdami išvalykite dulkių siurblius ir dezinfekuokite, kad išvengtumėte mikrobu užteršimo.
- ▶ Valymui nenaudokite valymo purkštuvų arba aukšto slėgio valymo įrenginių.
- ▶ Nepalikite veikiančio dulkių siurblio be priežiūros.
- ▶ Jei darba tęktų nutraukti ilgesniam laikui, atjunkite dulkių siurblių nuo maitinimo tinklo.
- ▶ Nevalykite filtrų kasečių suslėgtuoju oru.

Prieš pradėdami naudotis dulkių siurbliu, atidžiai perskaitykite naudojimo instrukciją. Naudojimo instrukcijoje pateikiami svarbūs nurodymai dėl saugos, įjungimo, eksploatavimo, priežiūros ir techninės priežiūros. Laikykite naudojimo instrukciją saugioje vietoje ir, jei parduodate įrenginį, perduokite ją kitam savininkui. Gamintojas pasilieka teisę keisti įrenginio konstrukciją ir komplektaciją.

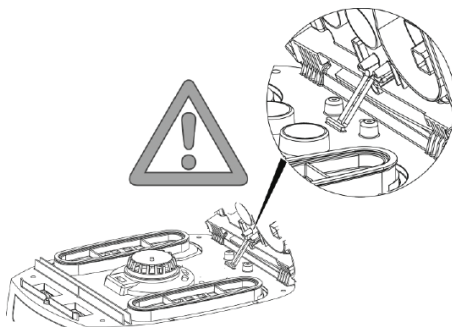
Įrenginį turite naudoti tik pagal šioje naudojimo instrukcijoje aprašytą naudojimo paskirtį.

Ši mašina nėra skirta komerciniam naudojimui, pavyzdžiui, naudojimui viešbučiuose, mokyklose, ligoninėse, fabrikuose, parduotuvėse, biuruose ir nuomos versliui.


Išpakuodami patikrinkite, ar yra visos dalys ir įrenginys nebuvo apgadintas transportuojant.

Prieš pradėdami naudoti įrenginį, naudotojai turi susipažinti su informacija, instrukcijomis ir praeiti mokymus, kaip naudoti siurblių


ir medžiagas, kurioms jis naudojamas, įskaitant saugaus surinktų medžiagų utilizavimo procedūrą.



3 Ekranas ir valdymo elementai

Jungiklio padėtis	Funkcija	Aprašas
0	Siurblys išjungtas	- Lizde yra įtampa
I	Siurblys veikia	- Lizde yra įtampa - Automatinė vibracijos funkcija išjungta
A	Įjungimo/išjungimo automatikos parengties režimas	- Lizde yra įtampa - Dėl prijungto elektrinio / pneumatinio įrankio* siurblys įjungiamas ir išjungiamas, ištraukiant iš lizdo kištuką
RA	Įjungimo/išjungimo automatikos parengties režimas	- Parengties režimas kaip >A< su automatinio filtro apvalymu
	Automatinio filtro valymo funkcija	- Šis filtro apvalymas vyksta automatiškai pasiekus nustatytą mažiausią debito lygį per artimiausią darbo pertrauką (jungiklio padėtis >RA<)
	Užpildymo lygio indikatorius*	- Užpildymo lygio indikatorius užsidega tada, kai talpykla yra pilna ir (arba) užsikemša siurbimo žarna. M ir H klasių dulkių siurbliams taip pat skleidžia garso signalą
	Siurbimo žarnos skersmens nustatymas *	- M/H/H-asbesto dulkių siurbliams, skirtiems tūrio srauto stebėjimui, kad įjungti garsinį įspėjamąjį signalą, kai oro srauto greitis tampa mažesnis nei 20 m/s

* priklausomai nuo įrangos varianto

Jungiklio padėtis	Funkcija	Aprašas
	Variklio greičio nustatymas*	- Reguluokite siurbimo galią, naudodamiesi greičio reguliatoriumi

4 Eksploatavimas

4.1 Prieš kiekvieną naudojimą

Įsitikinkite, ar tenkinamos šios sąlygos:

Dulkių siurblys, maitinimo kabelis, siurbimo žarna ir priedai nėra pažeisti.

Visi filtrai įdėti ir nepažeisti.

4.2 Jungimas ir išjungimas

Dulkių siurblio kištukinis lizdas niekada neatjungiamas nuo maitinimo tinklo, nepriklausomai nuo pagrindinio jungiklio padėties.

⚠ SPĖJIMAS!

Pavojus susižaloti automatiškai įsijungus elektriniam įrankiui!

- ▷ Prieš prijungdami prie dulkių siurblio, išjunkite elektrinį įrankį arba pneumatinį įrankį.

PASTABA

Kai jungiklis yra padėtyje $>0<$, siurblio lizdą galima naudoti kaip ilginamąjį laidą.

⚠ **Prijungiama apkrova:** Dulkių siurblys + prijungtas elektros įrankis (maks. 2000 W) maks. 16 A.

4.2.2 Dulkių siurblio įjungimas

Informacijos apie funkcijas rasite „3 Ekranu ir valdymo elementai“ auf Seite 247.

- ▷ Įkiškite kištuką į kištukinį lizdą.
- ▷ Nustatykite jungiklį į padėtį $>1<$.
 - ↳ Dulkių siurblys įsijungia iš karto.

arba:

- ▷ Nustatykite jungiklį į padėtį $>A <$ arba $>RA <$.
 - ↳ Dulkių siurblys veikia elektrinių įrankių naudojimo budėjimo režimu.

4.2.3 Siurbimo žarnos skersmens nustatymas*

- ▷ Naudodamiesi jungikliu, nustatykite siurbimo žarnos skersmenį.

⚠ ATSARGIAI!

Jungiklis minimaliam oro srauto signalui (garso ir šviesos) dulkių siurbluose, kurių dulkių klasės yra „M“ ir „H“

Esant režimams $>RA <$ ir $>1 <$, atsižvelgiant į žarnos skersmenį, nustatoma ši nuostata:

Jungiklis siurbimo žarnos vidiniam skersmeniui	Tūrinis oro srautas
Ø 35 mm	70 l/s
Ø 27 mm	41 l/s
Ø 21 mm	25 l/s

Nustačius žarnos skersmenį, greitį galima reguliuoti atskirai.

4.2.4 Siurbimo galios reguliavimas*

- ▷ Naudodamiesi jungikliu, reguliuokite variklio greitį arba
- ▷ Nustatykite ant rankenos vamzdžio esantį pagalbinį oro slankiklį.

4.2.5 Dulkių siurblio išjungimas

- ▷ Nustatykite jungiklį į padėtį $>0 <$.
 - ↳ Dulkių siurblys yra išjungtas.
- ▷ Išjungę, ištraukite elektros kištuką.
- ▷ Suvyniokite maitinimo laidą.
- ▷ Maitinimo laidą laikykite ant kablo.
- ▷ Siurbimo vamzdį saugokite įdėję į priedų laikiklį* ant talpyklos galinės sienelės.
- ▷ Sujunkite siurbimo žarnos galus, kad neiškristų nešvarumai.
- ▷ Atjunkite elektrinį įrankį.

5 Darbo režimai

5.1 Siurbimas sausuoju būdu

- ▷ Siurbkite tik su sausuoju filtru, siurbliu ir priedais, kad dulkės nepriliptų ir nesukietėtų.
- ▷ Jei siurbiate suodžius, cementą, gipsą ar panašias dulkes: į dulkių surinkimo talpyklą įdėkite vienkartinį PE dulkių surinkimo maišą.
- ▷ Visada naudokite vienkartinius dulkių surinkimo maišus kartu su gofruotą filtrų kasetėmis.

PASTABA

M, H ir H-Asbest siurblius dažniausiai naudokite tik siurbti sausuoju būdu.

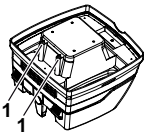
5.2 Skysčių siurbimas

⚠ [SPĖJIMAS!]

Elektros šoko pavojus!

- ▶ Jei veržiasi putos arba skystis, siurblij nedelsdami išjunkite.
- ▶ Ištuštinkite rezervuarą ir, jei reikia, klostuotą filtro kasetę.

PASTABA



Valykite reguliariai vandens lygio jutiklius (1) ir patikrinkite, ar jie nepažeisti.

- ▶ Siurbkite be flisinio filtro maišio. Klostuoti filtrai yra tinkami skysčių siurbimui. Bakeliui pripildžius, įmontuotas jutiklis variklį išjungia. Esant pripildytam bakeliui siurblio nenaudokite, nes kitaip jis gali sugesti.
- ▶ Ištuštinkite talpyklą (žr. „7 Talpyklos ištuštinimas“ 249 puslapyje).

PASTABA

Jei siurblys neišjungiamas, apsauga nuo pakartotinio įsijungimo tebeveikia. Tik išjungus ir vėl įjungus siurblij, jį galima naudoti vėl.

- ▶ Prieš išpildami, iš pradžių ištraukite siurbimo žarną iš skysčio.
- ▶ Esant didelei siurbimo galiai ir aerodinaminei rezervuaro jungiant, iš žarnos gali ištekėti šiek tiek vandens.
- ▶ Siurbdami sausuoju būdu, įdėkite sausuosius filtrus.

PASTABA

Jei dažnai keičiate iš sausojo į drėgnąjį siurbimo būdą ir atvirksčiai, patariame naudoti antrąjį filtrų rinkinį, geriausia poliesterio klostinių filtrų kasetes.

5.3 Asbesto turinčių medžiagų siurbimas

Medžiagoms, kurių sudėtyje yra asbesto, siurbti gali būti naudojami tik dulkių klasės H-asbesto dulkių siurbliai.

- ▶ Dirbkite tik su sausu filtru, dulkių siurbliu ir priedais, kad dulkės neprikibtų ir nesusidarytų apnašos.
- ▶ Asbesto turinčių medžiagų siurbimui: į purvo talpyklę įdėkite PE dulkių surinkimo maišelį.
- ▶ Visada naudokite filtro maišelius kartu su gofruotų filtrų kasetėmis.

PASTABA

H-asbesto klasės dulkių siurbliai turėtų būti naudojami kaip dulkių siurbliai sausoms dulkėms.

⚠ [SPĖJIMAS!]

Pavojus sveikatai!

Asbesto plaušeliai ore.

- ▶ Užtikrinkite, kad darbo vieta būtų pakankamai vėdinama iš lauko (grynu oru).
- ▶ Nukreipkite arba išvalykite ištrauktą orą taip, kad asbesto plaušeliai nepatektų į orą, kuriuo kvėpuoja kiti asmenys.
- ▶ Filtruodami ištrauktą orą, bet kokias dulkes transportuokite dulkiams nelaidžiose talpose.
- ▶ Nepilkite dulkių.

Jei yra galimybė, kad asbesto plaušeliai išlaisvės:

- ▶ Absorbuokite asbesto plaušelius išvado vietoje arba kilmės taške.
- ▶ Tada šalinkite asbesto plaušelius pagal naujausius techninius reikalavimus, nekeliant pavojaus žmonėms ar aplinkai.

Jei visiškai neįmanoma absorbuoti asbesto plaušelių:

- ▶ Įmkite papildomų vėdinimo priemonių pagal naujausius reikalavimus.

Baigus darbą:

- ▶ Atsargiai nuvalykite įrankius, įskaitant siurbimo vamzdelius ir darbo įrangą.
- ▶ Atsargiai išvalykite darbo zoną.
- ▶ Sudrėkinkite ir tinkamai pašalinkite objektus, užterštus asbesto plaušeliais, kurių negalima išvalyti.

Po valymo:

- ▶ Pakankamai išvėdinkite darbo zoną.

6 Nuolatinis filtro valymas

Dulkių siurblyje yra elektromagnetinio filtro valymo sistema, kuri gali būti naudojama filtro kasetėse susikaupusioms dulkiams išvalyti.

Šis filtro apvalymas vyksta automatiškai pasiekus nustatytą mažiausią debito lygį per artimiausią darbo pertrauką (jungiklio padėtis >RA<).

7 Talpyklos ištuštinimas

PASTABA

Leidžiama naudoti tik dulkiams, kurių leidžiama ribinė koncentracija > 1 mg/m³.

- ▶ Išjunkite siurblij ir ištraukite kištuką iš lizdo.
- ▶ Atsklęskite fiksatorius.
- ▶ Nuimkite nuo rezervuaro dangtį ir siurbimo žarną.
- ▶ Paverskite ir ištuštinkite rezervuarą.

7.1 Išmeskite multininio filtro maišelį

- ▶ Išjunkite dulkių siurblij.
- ▶ Atjunkite elektros kištuką.
- ▶ Dėvėkite tinkamą kvėpavimo kaukę.
- ▶ Nuimkite siurbimo žarną.

- ▷ Uždenkite įleidimo lizdą dangteliu.
- ▷ Atverkite šonines sklendes.
- ▷ Nuimkite viršutinę dalį.
- ▷ Atsargiai nutraukite jungę nuo įleidimo lizdo ir uždarykite jungę.
- ▷ Utilizuokite surinktą medžiagą pagal teisinius reikalavimus.

7.2 Išmeskite vienkartinį PE dulkių surinkimo maišą

- ▷ Nustatykite jungiklį į padėtį >RA<.
 - ↳ Gofruotų filtrų kasetės valomos automatiškai.
 - ↳ Filtruose esančios dulkės patenka į maišelį.
- ▷ Išjunkite dulkių siurbį.
- ▷ Atjunkite elektros kištuką.
- ▷ Dėvėkite tinkamą kvėpavimo kaukę.
- ▷ Nuimkite siurbimo žarną.
- ▷ Uždenkite įleidimo lizdą dangteliu.
- ▷ Atverkite šonines sklendes.
- ▷ Nuimkite viršutinę dalį.
- ▷ Rūpestingai uždarykite PE ištuštinamą ir utilizuojamą maišelį pridėdama apsauginę juosta.
- ▷ Nuo siurbimo atvamdžio atsargiai nutraukite jungę ir uždarykite.
- ▷ PE ištuštinamą ir utilizuojamą maišelį atsargiai ištraukite iš rezervuaro.
- ▷ Utilizuokite surinktą medžiagą pagal teisinius reikalavimus.

7.3 Įdėkite multininio filtro maišelį

PASTABA

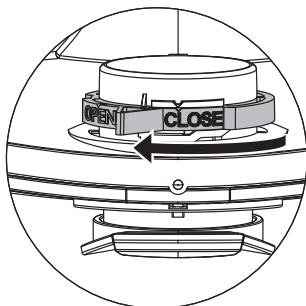
Sausajam valymui naudokite tik multininio filtro maišelius.

- ▷ Iki galo užmaukite jungę ant įleidimo lizdo.

PASTABA

Rotacinio vožtuvo naudojimas

- ▷ Pasukite raudoną rotacinį slankiklį į padėtį CLOSE iki sustojimo žymės▲ .



7.4 Įdėkite vienkartinį PE dulkių surinkimo maišą*

PASTABA

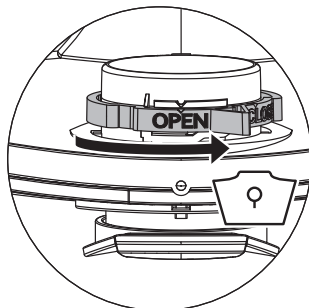
PE ištuštinamus ir utilizuojamus maišelius galima naudoti tik su L, M ir H klasės siurbliais su specialiais rezervuarais ir sukamosiomis sklendėmis IS/ISC L, M, H ir H-ASBEST tipo įsiurbimo angose.

PASTABA

Rotacinio vožtuvo naudojimas

- ▷ Pasukite raudoną rotacinį vožtuvą į padėtį OPEN iki sustojimo žymės▲ .

- ▷ Jungę iki galo užmaukite ant įleidimo angos.
- ▷ Užmaukite viršutinę maišelio angą ant talpyklos krašto.



8 Filtro keitimas

8.1 Gofruotų filtrų kasečių keitimas

- ▷ Prieš keisdami filtro kasetes, jas išvalykite.
- ▷ Moneta ar panašiu objektu pasukite sklendės užraktą 90° kampu prieš laikrodžio rodyklę ir stumkite sklendę į galą.
- ▷ Gaubto atidarymas
- ▷ Ištrauktas klostuotų filtrų kasetes nedelsdami įdėkite į dulkių nepraleidžiantį plastikinį maišą, sandariai uždarykite ir utilizuokite laikydamiesi atitinkamų reikalavimų.
- ▷ Įdėkite naujas klostuotų filtrų kasetes.
- ▷ Pakelkite fiksavimo rėmą, nuleiskite gaubtą ir švelniai spustelėję užfiksuokite.

9 Variklio apsauginio filtro keitimas

PASTABA

Jei apsauginis variklio filtras purvinas, vadinasi, filtrų kasetės yra pažeistos.

- ▷ Pakeiskite klostuotų filtrų kasetes.
- ▷ Pakeiskite apsauginį variklio filtrą arba išplaukite jį po tekančiu vandeniu, išdžiovinkite ir vėl įdėkite.

10 Transportavimas

- ▶ Nuimkite siurbimo žarną.
- ▶ Uždenkite įleidimo lizdą dangteliu.
- ▶ Padėkite viršutinę dalį ant talpyklos.
- ▶ Uždarykite šonines sklendes.
- ▶ Priedus sudėkite į tinkamus plastikinius maišelius, kuriuos sandariai uždarykite, arba į įrankių laikiklį.
- ▶ Sujunkite abu siurbimo žarnos galus.
- ▶ Žarną apvyniokite aplink siurblį ir užfiksuokite ją prie rankenos.

11 Techninė priežiūra

PASTABA

Prieš atlikdami techninę apžiūrą, kaskart išjunkite siurblį ir ištraukite kištuką iš lizdo.

Norėdamas atlikti techninę priežiūrą, naudotojas privalo siurblį:

- išardyti,
- išvalyti ir
- atlikti techninę priežiūrą,

jei ją galima atlikti, tuo metu nekeldamas pavojaus techninės priežiūros personalui ir kitiems asmenims.

Tinkamos atsargumo priemonės

Tinkamos atsargumo priemonės:

- valymas prieš išardant,
- vietinės filtruojamos ištraukiamosios vėdinimo sistemos, prie kurios išardomas siurblys, apsauga,
- techninės priežiūros srities valymas ir
- tinkamos asmeninės apsauginės priemonės.

Atsargumo priemonės dirbant su H ir M klasės siurbliais

Prieš pernešdami siurblį iš pavojingos srities, jo išorę nuvalykite nusiurbdami dulkes ir švariai nušluostykite arba apdorokite sandaravimo medžiaga. Kai siurblio dalys išnešamos iš pavojingos srities, jos turi būti traktuojamos kaip nešvarios, ir būtina imtis atitinkamų priemonių, kad dulкės nepasklistų.

Nešvarūs daiktai

Atliekant techninės priežiūros arba remonto darbus, visus daiktus, kurių negalima tinkamai nuvalyti, reikia utilizuoti. Tokius daiktus reikia utilizuoti į dėjus į sandarius maišelius pagal galiojančias tokių atliekų utilizavimo taisykles.

11.1 Dulkių siurblio efektyvumo tikrinimas

Mažiausiai kartą per metus gamintojas ar kvalifikuotas specialistas privalo atlikti techninę patikrą, įskaitant filtrų, dulkių siurblio sandarumo ir valdymo mechanizmų.

Be to, dulkių siurbliams, kurių dulkių klasė yra H ir H-asbesto, efektyvumas turi būti tikrinamas bent kartą per metus arba dažniau. Bandyimo metodas, kuris gali būti naudojamas prietaiso efektyvumui nustatyti, apibrėžtas standarte EN 60335-2-69, AA.22.201.2.

Jei bandymas būtų nesėkmingas, jis turi būti pakartotas naudojant naują pagrindinį filtrą.

Jei panaudotas oras grįžta į patalpą, joje būtina užtikrinti pakankamą oro apykaitos greitį L, jei panaudotas oras grįžta į aplinką. Daugiau informacijos rasite savo šalies teisės aktuose.

Jei sumažėja siurblio siurbimo galia ir reikia dažniau valyti klostuotų filtrų kasetes (su sąlyga, kad rezervuaras ištuštintas, o flisinis filtro maišas pakeistas), vadinasi, reikia pakeisti klostuotų filtrų kasetes (žr. „8.1 Gofruotų filtrų kasečių keitimas“ auf Seite 250).

12 Valymas

PASTABA

Rūgštys, acetonas ir tirpikliai gali sugadinti dulkių siurblio dalis.

- ▶ Talpyklą ir priedus valykite vandeniu.
- ▶ Viršutinę dalį nuvalykite drėgnu skudurėliu.
- ▶ Palaukite, kol talpykla ir priedai išdžius.

13 Remontas

⚠SPĖJIMAS!

- ▶ Nekvalifikuotai suremontuoti siurbliai kelia pavojų naudotojui.
- ▶ Remonto darbus paveskite atlikti tik specialistams, pvz., klientų aptarnavimo tarnybai. Naudokite tik originalias atsargines dalis.

14 Trikių diagnostika ir remontas

PASTABA		
Pagal veikimo sutrikimus ne visada galima atsekti dulkių siurblio defektus.		
Gedimas	Priežastis	Atitaisymo būdas
Sumažėjo siurbimo galia	Nešvarus filtras	Išvalykite
	Filtro maišelis pilnas	Pakeiskite
	Talpykla pilna	Ištuštinkite
	Užsikimšo variklio apsauginis filtras	Išvalykite
	Užsikimšo antgalis, vamzdis arba žarna	Išvalykite
Dulkių siurblys neįsijungia	Elektros kištukas neįkištas į lizdą	Įkiškite elektros kištuką į lizdą
	Nėra įtampos	Patikrinkite saugiklius
	Pažeistas maitinimo kabelis	Pakeiskite
	Netinkamai uždarytas dangtis	Uždarykite
	Vandens jutiklis išjungtas	Ištuštinkite talpyklą
	Dulkių siurblys veikia budėjimo režimu >A< arba >RA<	Nustatykite jungiklį į padėtį >I< (žr. „3 Ekranų ir valdymo elementai“ 247 puslapyje)
Dulkių siurblys neįsijungia, kai įrankis veikia režimu >A< arba >RA<	Elektrinis įrankis neprijungtas prie dulkių siurblio lizdo	Prijunkite elektros kištuką prie dulkių siurblio lizdo
	Pneumatinio išjungimo bloko* solenoidinis vožtuvas užterštas	Praplaukite alkoholiu
Vienkartinis PE dulkių surinkimo maišas yra prisuriurbtas prie filtro	Netinkama rotacinio vožtuvo padėtis	Nustatykite rotacinį vožtuvą į padėtį OPEN ▲ (žr. „7.4 Įdėkite vienkartinį PE dulkių surinkimo maišą“ 250 puslapyje)
Dulkių siurblys, kurio dulkių klasė yra M arba H : įdėjus filtro maišelį, dulkės kaupiamos talpykloje	Netinkama rotacinio vožtuvo padėtis	Nustatykite rotacinį vožtuvą į padėtį CLOSE ▲ (žr. „7.3 Įdėkite multininio filtro maišelį“ 250 puslapyje)
Užsidega užpildymo lygio indikatorius	Nešvarus filtras	valyti ar pakeisti
	įsiurbimo žarna užsikimšusi	Išvalykite
	Talpykla pilna	Ištuštinkite

Nemėginkite naudoti jokių kitų būdų – susisiekite su klientų aptarnavimo tarnyba.

15 Originalūs priedai

PASTABA		
Naudokite tik originalius priedus.		
Gaminio ženklavimas	Savybės/medžiaga	Užsakymo Nr.
Gofruoto filtro kasetė FKP 4300	Poliesteris, patvirtinta dulkių klasė M (Ti15)	416069
Gofruoto filtro kasetė FKP 4300 HEPA	Poliesteris, stiklo pluoštas ir celiuliozės medžiagos, patvirtinta dulkių klasė H (Ti26)	419190
Gofruoto filtro kasetė FKPN 3000 NANO	Poliesteris su nanopluošto sluoksniu, patvirtinta dulkių klasė M (Ti201)	425740
Filtro maišeliai 25 l:		
Neaustinės medžiagos filtro maišelis FBV 25/35 (5 vnt.)	25 litrų ir 35 litrų plastikinei talpyklai, patvirtinta dulkių klasė M (VIT610/TMO908)	411231
PE dulkių surinkimo ir išmetimo maišelis FBPE 25/35 (5 vnt.)	Tik dulkių siurbliams, kurių dulkių klasė M ir H	425764

Gaminio ženklimas	Savybės/medžiaga	Užsakymo Nr.
PE dulkių surinkimo ir šalinimo maišelis asbesto FBPE 35 (5 vnt.)	Tik dulkių siurbliams, kurių dulkių klasė H-asbesto	425757
Neaustinės medžiagos filtro maišelis FBVPE 25/35 (5 vnt.)	Tik dulkių siurbliams, kurių dulkių klasė M ir H (VIT610/TMO908)	445267
Neaustinės medžiagos filtro maišelis FBVPE 25/35 (5 vnt.)	Tik dulkių siurbliams, kurių dulkių klasė H-asbesto (VIT610/TMO908)	445755
Filtro maišeliai 50 l:		
Neaustinės medžiagos filtro maišelis FBV 45/55 (5 vnt.)	50 litrų plastikinei talpyklai, patvirtinta dulkių klasė M (VIT610/TMO908)	435039
PE dulkių surinkimo ir išmetimo maišelis FBPE 50 (5 vnt.)	Tik dulkių siurbliams, kurių dulkių klasė M ir H	421742
PE dulkių surinkimo ir šalinimo maišelis Asbest FBPE 50 (5 vnt.)	Tik dulkių siurbliams, kurių dulkių klasė H-asbesto	423951

Papildomus priedus galite rasti specialiaame priedų sąrašė, kurį galite gauti pateikę prašymą „Starmix“ klientų aptarnavimo komandai internetu: www.starmix.de, el. paštu: info@starmix.de.

16 Techniniai duomenys

Tipas: IS		ISC L/M/H-1425 (1450) 110/120V	ISC L/M/H-1425 (ISC L/M/H-1450)	ISC L/M/H-1625 (ISC L/M/H-1650)	ISC H-1225 Asbest ISC H-1250 Asbest
Įtampa	V	110-120	220-240	220-240	
Dažnis	Hz	50/60			
Vardinė galia	W	1200	1200	1400	1000
Didž. galia	W	1400	1400	1600	1200
Oro srautas*	l/s (m³/h)	74 (266)	73 (263)	75 (270)	70 (252)
Pažemintasis slėgis*	hPa/MG	234	270	280	265
Oro srautas**	l/s (m³/h)	35 (126)	42 (151)	45 (162)	40 (144)
Pažemintasis slėgis**	hPa/SE	200	235	245	230
Garso slėgis	dB(A)	69			
Svoris	kg	12,1 / 17,1			
Matmenys l x p x a	cm	45 x 39 x 49 / 59,5 x 46,5 x 96			

* ventiliatoriuje

** žamoje

Maks. galia dulkių siurbliuose su kištukiniu lizdu: 2000 W (220-240V~) / 400 Watt (120V~)

Maitinimo tinklo kabelis L dulkių klasės dulkių siurbliams su kištukiniu lizdu: H05RR-F 3G1,5

Maitinimo tinklo kabelis M, H ir H-asbesto dulkių klasės dulkių siurbliams su kištukiniu lizdu: H07RN-F 3G1,5

17 Bandymai ir patvirtinimai

Elektrotechniniai bandymai atliekami pagal nelaimingų atsitikimų prevencijos reglamento nuostatas (DGUV V3) bei pagal DIN VDE 0701 1 ir 3 dalis. Šiuos bandymus pagal DIN VDE 0702 reikalavimus reikia atlikti reguliariai ir po remonto arba keitimo darbų.

Siurblys sėkmingai išbandytas pagal IEC/EN 60335-2-69.


PASTABA
Senuose įrenginiuose yra vertingų medžiagų, kurias galima perdirbti. Siurblio negalima utilizuoti su kitomis buitinėmis atliekomis. Jį reikia atiduoti specializuotoms surinkimo bendrovėms, pvz., Jūsų vietinei utilizavimo įmonei.



18 Atitikties deklaracija





Patvirtiname, kad toliau aprašytas įrenginys atitinka pagrindinius EB direktyvų saugos ir sveikatos reikalavimus ir pagrindinio dizaino bei konstrukcijos, ir mūsų į apyvartą paleistosios versijos atžvilgiu.

Ši deklaracija nebegalioja, jei įrenginys yra modifikuojamas be mūsų išankstinio leidimo.

Gaminys:	Dulkių siurblys darbui su skystomis ir sausomis medžiagomis
Tipas:	IS
Prietaiso konstrukcija atitinka šiuos atitinkamus reglamentus:	EB Mašinų direktyva 2006/42/ES EB Direktyva EMC 2014/30/EB ROHS 2011/65/ES
EB Mašinų direktyva 2006/42/ES su pakeitimais:	DIN EN 60335-1 (VDE 0700-1):2012-10; EN 60335-1:2012 DIN EN 60335-1 Ber.1 (VDE 0700-1 Ber.1):2014-04; EN 60335-1:2012/AC:2014 EN 60335-1:2012/A11:2014 DIN EN 60335-1/A13 (VDE 0700-1/A13):2018-07; EN 60335-1:2012/A13:2017 DIN EN 60335-2-69 (VDE 0700-69):2015-07; EN 60335-2-69:2012 DIN EN 62233 (VDE 0700-366):2008-11; EN 62233:2008 DIN EN 62233 Ber.1 (VDE 0700-366 Ber.1):2009-04; EN 62233 Ber.1:2008 DIN EN ISO 12100:2011-03; EN ISO 12100:2010
EB Direktyva EMC 2014/30/EB:	DIN EN 55014-1 (VDE 0875-14-1):2018-08; EN 55014-1:2017 DIN EN 55014-2 (VDE 0875-14-2):2016-01; EN 55014-2:2015 DIN EN 61000-3-2 (VDE 0838-2):2015-03; EN 61000-3-2:2014 DIN EN 61000-3-3 (VDE 0838-3):2014-03; EN 61000-3-3:2013 II kategorijos reikalavimai
Įgaliotasis dokumentacijos atstovas:	Šis institutas atliko bandymus ir sertifikavo gaminį: VDE Prüf- und Zertifizierungsinstitut GmbH (EU-Kenn-Nr. 03666), Merianstr. 28, 63069 Offenbach ELECTROSTAR GmbH, Hans-Zinser-Straße 1-3, 73061 Ebersbach/Fils, Germany (Vokietija)
30.09.2019	 Carsten Gresser Kokybės užtikrinimo vadovas

Latviešu

1 Izmantoto simbolu un apzīmējumu skaidrojums

Simbols / Signālvārds	Apraksts
	Tas ir brīdinājuma simbols. Tas brīdina par iespējamu savainojumu risku. Ievērojiet visus norādījumus, kas apzīmēti ar šo simbolu, lai nepieļautu savainojumus vai nāvi. Brīdinājuma simbols vienmēr ir redzams kopā ar signālvārdiem BĪSTAMI , BRĪDINĀJUMS un ESIET PIESARDZĪGI .
BĪSTAMI!	Apzīmē apdraudējumu ar lielu riska pakāpi, kas neievērošanas gadījumā var izraisīt nāvi vai smagus savainojumus.
BRĪDINĀJUMS!	Apzīmē apdraudējumu ar vidēju riska pakāpi, kas neievērošanas gadījumā var izraisīt nāvi vai smagus savainojumus.
ESIET PIESARDZĪGI!	Apzīmē apdraudējumu ar mazu riska pakāpi, kas neievērošanas gadījumā var izraisīt vieglus vai vidēji smagus savainojumus.
PIEZĪME	Ar šādu simbolu ir apzīmēta informācija un norādījumi, kā vienkāršot darbu un nodrošināt drošu ierīces darbību.
	Apzīmē nosacījumu, kuram jābūt izpildītam pirms darbības veikšanas.
	Apzīmē lietotāja veicamo darbību secību.
	Apzīmē darbības rezultātu.

2 Svarīga drošības informācija

BRĪDINĀJUMS!

- ▶ Nosmakšanas briesmas! Neļaujiet bērniem rotaļāties ar iepakojuma materiāliem, piemēram, plastmasas maisiņiem.
- ▶ Nekāpiet uz putekļsūcēja un nesēdīet uz tā.
- ▶ Nokrišanas risks, strādājot uz kāpnēm. Pievērsiet uzmanību, lai ieņemtu drošu stāju.
- ▶ Nevelciet pieslēgvadu un sūkšanas šļūteni pāri asām šķautnēm, nelociet vai neiespīļējiet to.
- ▶ Pieslēgvadu un sūkšanas šļūteni vienmēr novietojiet tā, lai nevienš aiz tiem nevarētu paklupt.
- ▶ Ja no ierīces izplūst putas vai šķidrums, nekavējoties izslēdziet putekļu sūcēju.
- ▶ Vāka iekšpusei vienmēr jābūt sausai.
- ▶ Nelietojiet putekļsūcēju, tostarp tā piederumus, šādos gadījumos:
 - Barošanas vai pagarinātāja kabelis ir bojāts vai ir saplaisājis
 - Putekļsūcējam ir saredzami bojājumi, piemēram, saplaisājis korpus
 - Ja ir aizdomas par neredzamiem defektiem, piemēram, pēc kritiena

BĪSTAMI!

- ▶ Eksplozijas un aizdegšanās risks! Nedarbiniet putekļsūcēju potenciāli sprādzienbīstamā vidē.
- ▶ Nodrošiniet, lai putekļsūcējs neatrastos uzliesmojošu gāzu un vielu tuvumā.

⚠ BĪSTAMI!

- ▶ Eksplozijas un aizdegšanās risks! Nelietojiet putekļsūcēju, tālāk minēto materiālu savākšanai:
 - viegli uzliesmojoši vai sprādzienbīstami šķīdinātāji
 - šķīdinātajos samirkuši materiāli
 - potenciāli sprādzienbīstami putekļi
 - šķidrums, piemēram, benzīns, eļļa, alkohols, atšķaidītāji
 - materiāli, kuru temperatūra ir augstāka par 60 °C

⚠ BRĪDINĀJUMS!

- ▶ Ierīces, kas tiek remontētas neprofesionāli, ir bīstamas lietotājam. Remontdarbus drīkst veikt tikai speciālisti, piem., klientu apkalpošanas dienests. Izmantojiet tikai oriģinālās rezerves daļas.

⚠ BRĪDINĀJUMS!

- ▶ Putekļu sūcēja kontaktligzdu izmantojiet vienīgi lietošanas pamācībā minētajiem mērķiem.
- ▶ Ražotājs neuzņemas atbildību par bojājumiem, kas radušies, ierīci izmantojot citiem mērķiem, nepareizas lietošanas rezultātā vai arī neprofesionāli veicot remontu.
- ▶ Neizmantojiet bojātus vada pagarinātājus.
- ▶ Ja putekļu sūcēja pieslēgvads ir bojāts, tas jānomaina ar īpašu pieslēgvadu, ko iespējams iegādāties pie ražotāja vai klientu apkalpošanas dienestā.
- ▶ Lietojot elektrobirstes, nepieļaujiet rotējošo birstu saskari ar tīkla pieslēgvadu.
- ▶ Identifikācijas plāksnītē norādītajam spriegumam jābūt vienādam ar tīkla spriegumu.
- ▶ Pēc katras lietošanas un pirms katras apkopes izslēdziet putekļu sūcēju un atvienojiet tīkla kontaktdakšu.
- ▶ Atvienojiet, turot aiz tīkla kontaktdakšas, nekad neraujiet aiz pieslēgvada.
- ▶ Nekad nepievienojiet un neatvienojiet tīkla kontaktdakšu ar slapjām rokām.
- ▶ Elektroapgādes sistēmai jābūt aprīkotai ar piemērotu strāvas stipruma drošinātāju.
- ▶ Nekad neatveriet putekļu sūcēju ārpus telpām, ja līst lietus vai ir negaiss.
- ▶ Nožāvējiet putekļsūcēju un uzglabājiet no sala aizsargātās telpās.

⚠ BRĪDINĀJUMS!

- ▶ Putekļu sūkšanas ierīces tiek testētas atbilstoši standartam DIN EN 60335-2-69 un iedalītas putekļu klasēs.
- ▶ **L** klases putekļsūcējs ir piemērots tikai sausu, nedegošu un veselībai nekaitīgu putekļu sūkšanai ar darba vietas robežvērtību > 1 mg/m³.
- ▶ **M** klases putekļu sūcēji ir piemēroti, lai iesūktu/atsūktu sausus, nedegošus putekļus, nedegošus šķidrums, koksnes putekļus un bīstamus putekļus ar arodekspozīcijas robežvērtību (AER) ≥ 0,1 mg/m³.
- ▶ **H** klases putekļu sūcēji ir piemēroti, lai iesūktu/atsūktu sausus, nedegošus putekļus, kancerogēnas un patogēniskas daļiņas, kā arī nedegošus šķidrums, koksnes putekļus un cilvēka veselībai bīstamus putekļus ar visiem AER.

⚠ BRĪDINĀJUMS!

- ▶ **H azbesta** klases putekļsūcēji ir piemēroti putekļu un azbestu saturošu putekļu sūkšanai. Ievērojiet valsts noteikumus par azbesta novākšanas instrumentu darbināšanu un apkopi.

⚠ BRĪDINĀJUMS!

- ▶ Šo mašīnu nedrīkst izmantot personas (ieskaitot bērnus) ar pazeminātām fiziskām, jutības vai garīgām spējām, vai ar nepietiekamu pieredzi un zināšanām.
- ▶ Pieskatiet bērnus, lai nodrošinātu, ka tie nerotaļājas ar ierīci.
- ▶ Nevērsiet sprauslu, šļūteni vai cauruli pret cilvēkiem vai dzīvniekiem.

⚠ BRĪDINĀJUMS!

- ▶ Izmantojiet tikai putekļsūcēju piegādes komplektā iekļautās vai lietošanas instrukcijā norādītās suku.
- ▶ Citu suku izmantošana var apdraudēt drošību.
- ▶ Izmantojot pārtikas pārstrādes uzņēmumos: pēc lietošanas tūlīt notīriet putekļsūcēju un dezinficējiet to, lai nepieļautu tā mikrobioloģisku piesārņošanu.
- ▶ Tīrīšanai neizmantojiet tvaika strūklu vai augstspiediena tīrītājus.
- ▶ Pastāvīgi uzraugiet putekļsūcēja darbību.
- ▶ Ja darbā paredzēts ilgāks pārtraukums, atvienojiet putekļsūcēju no elektriskā tīkla.
- ▶ Netīriet filtra kasetnes ar saspiestu gaisu.

Iekams sākt lietot putekļsūcēju, uzmanīgi izlasiet lietošanas pamācību. Lietošanas instrukcija sniedz svarīgus norādījumus par drošību, ievadīšanu ekspluatācijā, ekspluatāciju, apkopi un kopšanu. Uzglabājiet lietošanas rokasgrāmatu drošā vietā, un, pārdojot ierīci, nododiet to nākamajam īpašniekam.

Ražotājs patur tiesības mainīt konstrukciju un aprīkojumu.

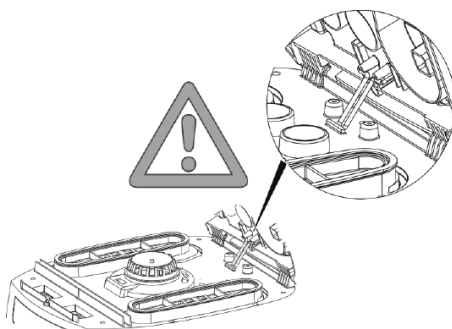
Aizliegts veikt darbības, kas nav aprakstītas šajā lietošanas pamācībā.

Šī mašīna ir paredzēta izmantošanai saimnieciskajā darbībā, piemēram, izmantošanai viesnīcās, skolās, slimnīcās, fabrikās, veikalos, birojos un iznomātās telpās.

Izsaņojot ierīci, pārbaudiet, vai tā ir pilnā komplektācijā un vai nav redzami transportēšanas bojājumi.

Pirms ierīces izmantošanas lietotājus jānodrošina ar informāciju, norādēm un apmācību, kā lietot putekļu sūcēju, kā arī ar informāciju



par vielām, kuru savākšanai ierīce tiks izmantota, ieskaitot savākto materiālu drošu likvidēšanas procesu.



3 Displejs un vadības elementi

Slēdža stāvoklis	Funkcija	Apraksts
0	Putekļu sūcējs izslēgts	- Kontaktligzda aktīva
I	Putekļu sūcējs ieslēgts	- Kontaktligzda aktīva - Automātiskā vibrofunkcija izslēgta
A	Gatavības režīms automātiskā režīma ieslēgšanai un izslēgšanai.	- Kontaktligzda aktīva - Izmantojot kontaktligzdai pieslēgtu elektro-/saspiesta gaisa instrumentu*, putekļu sūcējs tiek ieslēgts un izslēgts.
RA	Gatavības režīms automātiskā režīma ieslēgšanai un izslēgšanai.	- Gatavības režīms kā >A< plus automātiskā filtra attīrīšana.
	Automātiska filtra tīrīšanas funkcija	- Kad tiek sasniegta iestatītā minimālā pl'smas apjoma vērtība, filtra attīrīšana šādā veidā notiek automātiski nākamā darba pārtraukuma laikā (slēdzis >RA<).
	Aizpildīšanas līmeņa indikators*	- Aizpildīšanas līmeņa indikators iedegas, kad tvertne ir pilna un/vai ir bloķēta iesūkšanas šļūtene. „M” un „H” klases putekļsūcēji papildus ieslēdz arī skaņas signālu

* atkarībā no aprīkojuma varianta

Slēdža stāvoklis	Funkcija	Apraksts
	Sūkšanas šļūtenes diametra iestatīšana *	- Tas paredzēts M/H/H azbesta klases putekļsūcējiem gaisa plūsmas apjoma kontrolei un skaņas signāla aktivizēšanai, ja gaisa plūsmas ātrums nokrītas zem 20 m/s
	Motora apgriezienu iestatīšana*	- Noregulējiet sūkšanas jaudu, izmantojot apgriezienu vadību

4 Ievadišana ekspluatācijā

4.1 Pirms katras lietošanas

Pārlicinieties, ka ir izpildīti šādi nosacījumi:

Nav bojāts putekļsūcējs, barošanas kabelis, sūkšanas šļūtene un piederumi.

Visi filtri ir ievietoti un nav bojāti.

4.2 Ieslēgšana un izslēgšana

Putekļsūcēja kontaktligzda neatkarīgi no galvenā slēdža stāvokļa vienmēr ir zem sprieguma.

⚠ BRĪDINĀJUMS!

Traumu risks, elektriskajam instrumentam automātiski sākot darboties!

- ▷ Izslēdziet elektroinstrumentu vai pneimatisko instrumentu, iekams tos pievienot putekļsūcējam.

PIEZĪME

Ja slēdzis atrodas stāvoklī >0<, tad putekļa sūcēja kontaktligzdu var izmantot kā vada pagarinātāju.

⚠ **Jaudas patēriņš:** putekļsūcējs + pievienots elektroinstruments (maks. 2000 W) maks. 16 A.

4.2.2 Putekļsūcēja ieslēgšana

Funkcijas skatīt sadaļā „3 Displejs un vadības elementi“ auf Seite 257.

- ▷ Iespraudiet kontaktdakšu kontaktligzdā.
 - ▷ Pārslēdziet slēdzi stāvoklī >1<.
 - ↳ Putekļsūcējs nekavējoties sāk darboties.
- vai:
- ▷ Pārslēdziet slēdzi stāvoklī >A< vai >RA<.
 - ↳ Putekļsūcējs ir elektrisko instrumentu gaidstāves režīmā.

4.2.3 Sūkšanas šļūtenes diametra iestatīšanas kloķis*

- ▷ Ar slēdža palīdzību iestatiet sūkšanas šļūtenes diametru.

⚠ ESIET PIESARDZĪGI!

„M“ un „H“ klases putekļsūcēju minimālās gaisa plūsmas apjoma signāla (skaņas un gaismas signāla) selektora slēdzis

Atkarībā no šļūtenes diametra režimos >RA< un >1< iestata šādu iestatījumu:

Sūkšanas šļūtenes iekšējā diametra selektora slēdzis	Gaisa plūsmas apjoms
∅ 35 mm	70 l/s
∅ 27 mm	41 l/s
∅ 21 mm	25 l/s

Kad šļūtenes diametrs ir iestatīts, apgriezienu var regulēt individuāli.

4.2.4 Sūkšanas jaudas regulēšana*

- ▷ Ar slēdža palīdzību noregulējiet motora apgriezienu. vai:
 - ▷ Noregulējiet rokas caurules gaisa aizbīdni.

4.2.5 Putekļsūcēja izslēgšana

- ▷ Pārslēdziet slēdzi stāvoklī >0<.
 - ↳ Putekļsūcējs ir izslēgts.
- ▷ Pēc izslēgšanas atvienojiet kontaktdakšu no elektriskā tīkla.
- ▷ Satiniet barošanas kabeli.
- ▷ Barošanas kabeli uzglabājiet uzlīti uz kabeļa āķa.
- ▷ Sūkšanas cauruli uzglabājiet ievietotu piederumu turētājā* uz konteina aizmugures sienas.
- ▷ Salieciet sūkšanas šļūtenes galos kopā tā, lai netīrumi nevarētu izbirt.
- ▷ Noņemiet elektrisko instrumentu.

5 Izmantošanas veidi

5.1 Sausā tīrīšana

- ▷ Izmantojiet tikai sausu filtru, putekļu sūcēju un piederumus, lai putekļi nepieliptu un nesakalstu.
- ▷ Kvēpu, cementa, apmetuma vai līdzīgu putekļu savākšana: ievietojiet netīrumu tvērtņē vienreizlietojamo PE maisu.

- ▶ Vienmēr izmantojiet apglabāšanas somas kombinācijā ar filtra patronām.

PIEZĪME

M, H un H-Asbest klases putekļu sūcējus pamatā ieteicams izmantot sausajai tīrīšanai.

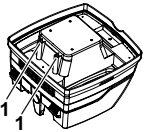
5.2 Šķidrumu savākšana

⚠ BRĪDINĀJUMS!

Elektriskās strāvas trieciena risks!

- ▶ Ja no ierīces izplūst putas vai šķidrums, nekavējoties izslēdziet putekļu sūcēju.
- ▶ Iztukšojiet tvertni un, vajadzības gadījumā, kroku filtra kārtiņdžu.

PIEZĪME



Ūdens līmeņa sensorus (1) regulāri jātīra un jāpārbauda, vai nav bojājumu pazīmes.

- ▶ Sūkšana bez „Vlies” filtra maisiņa Krokfiltru kasetes ir piemērotas slapjai sūkšanai. Iebūvētais sensors pilnas tvertnes gadījumā izslēdz motoru. Uzpildīta tvertne var ietekmēt putekļsūcēja lietošanas ērtumu.
- ▶ Iztukšojiet tvertni (skat. „7 Tvertnes iztukšošana” auf Seite 259).

PIEZĪME

Ja putekļu sūcējs netiek izslēgts, atkārtotas ieslēgšanās aizsardzība turpinās. Tikai pēc izslēgšanas un atkārtotas ieslēgšanas putekļu sūcējs atkal ir gatavs darbam.

- ▶ Pirms iztukšošanas vispirms izņemiet sūkšanas šļūteni no šķidruma.
- ▶ Sūkšanas jaudas un racionalizētās tvertnes formas dēļ, pēc izslēgšanas no šļūtenes var izteciēt neliels ūdens daudzums.
- ▶ Ja turpināt ar sauso tīrīšanu, ievietojiet sausus filtrus.

PIEZĪME

Ja bieži jāmaina no sausās uz slapjo tīrīšanu, mēs iesakām izmantot otru filtru komplektu, vislabāk poliestera kroku filtru kārtiņdžu.

5.3 Azbestu saturošu vielu sūkšana

Azbestu saturošu vielu sūkšanai var izmantot tikai H azbesta klases putekļsūcējus.

- ▶ Drīkst izmantot tikai sausu filtru, putekļsūcēju un piederumus, lai nepieļautu putekļu pielipšanu un noturēšanu.
- ▶ Lai sūktu azbestu saturošas vielas: ievietojiet neīrimum tvertnē vienreizlietojamo polietilēna maisu.
- ▶ Filtra maisus vienmēr izmantojiet kopā ar gofrētām filtra kasetnēm.

PIEZĪME

H azbesta klases putekļsūcēji jāizmanto galvenokārt sausu putekļu sūkšanai.

⚠ BRĪDINĀJUMS!

Bīstami veselībai!

Gaisā ir azbesta šķiedras.

- ▶ Nodrošiniet gaisa plūsmas padevi darba zonai no ārpuses (svaigu gaisu).
- ▶ Izvadiet vai atīriet izvadīto gaisu tādā veidā, lai citi cilvēki neieelpotu azbesta šķiedras.
- ▶ Filtrējot izvadīto gaisu, nosēdiniet putekļus putekļu necaurlaidīgos konteineros.
- ▶ Nepārkraujiet putekļus.

Ja azbesta šķiedras var tikt izvestas gaisā:

- ▶ Absorbējiet azbesta šķiedras pie izvada vai vietā, kur tās rodas.
- ▶ Pēc tam atbrīvojieties no azbesta šķiedrām atbilstoši jaunākajiem sasniegumiem, neradot risku cilvēkiem vai videi.

Ja azbesta šķiedras nav iespējams pilnībā absorbēt:

- ▶ Nodrošiniet papildu ventilāciju atbilstoši jaunākajiem sasniegumiem.

Pēc darba pabeigšanas:

- ▶ Rūpīgi notīriet instrumentus, ieskaitot sūkšanas caurules un darba aprīkojumu.
- ▶ Rūpīgi notīriet darba zonu.
- ▶ Samitriniet un pareizi notīriet ar azbesta šķiedrām piesārņotos priekšmetus, ko nevar iztīrīt.

Pēc tīrīšanas:

- ▶ Pietiekami izvēdiniet darba zonu.

6 Pastāvīgā filtra tīrīšana

Putekļsūcējs ir aprīkots ar elektromagnētisko filtru tīrīšanas sistēmu, ko var izmantot, lai notīrītu filtra kasetnēm pielipušos putekļus.

Kad tiek sasniegta iestatītā minimālā plūsmas apjoma vērtība, filtra attīrīšana šādā veidā notiek automātiski nākamā darba pārtraukuma laikā (slēdzis >RA<).

7 Tvertnes iztukšošana

PIEZĪME

Pieļaujama tikai strādājot ar putekļiem, kuru AER > 1 mg/m³.

- ▶ Izslēdziet putekļu sūcēju, atvienojiet tīkla kontaktdakšu.
- ▶ Atveriet stiprinājumus.
- ▶ Noņemiet no tvertnes vāku un sūkšanas šļūteni.
- ▶ Iztukšojiet tvertni.

7.1 Utilizējiet flīsa filtra maisu

- ▶ Izslēdziet putekļsūcēju.
- ▶ Atvienojiet kontaktdakšu no elektriskā tīkla.

- ▷ Valkājiet atbilstošu elpošanas masku.
- ▷ Atvienojiet sūkšanas šļūteni.
- ▷ Noslēdziet iepļūdes līgzdu ar vāciņu.
- ▷ Atveriet sānu fiksatorus.
- ▷ Noņemiet augšdaļu.
- ▷ Uzmanīgi izvelciet atloku no iepļūdes līgzdas un noslēdziet atloku.
- ▷ Utilizējiet savākto materiālu, ievērojot noteikumu prasības.

7.2 Utilizējiet PE vienreizlietojamo maisu

- ▷ Pārslēdziet slēdzi stāvoklī >RA<.
 - ↳ Gofrētās filtra kasetnes tiek izīrītas automātiski.
 - ↳ Filtrā esošie putekļi sabirst maisā.
- ▷ Izslēdziet putekļsūcēju.
- ▷ Atvienojiet kontaktdakšu no elektriskā tīkla.
- ▷ Valkājiet atbilstošu elpošanas masku.
- ▷ Atvienojiet sūkšanas šļūteni.
- ▷ Noslēdziet iepļūdes līgzdu ar vāciņu.
- ▷ Atveriet sānu fiksatorus.
- ▷ Noņemiet augšdaļu.
- ▷ Uzmanīgi noslēdziet PE iztukšošanas un likvidēšanas maisu ar komplektācijā iekļauto noslēglentu.
- ▷ No piesūcējiemavām uzmanīgi noņemiet atloku un noslēdziet to
- ▷ PE iztukšošanas un likvidēšanas maisu uzmanīgi izņemiet no tvertnes
- ▷ Utilizējiet savākto materiālu, ievērojot noteikumu prasības.

7.3 Ievietojiet flīsa filtra maisu

PIEZĪME

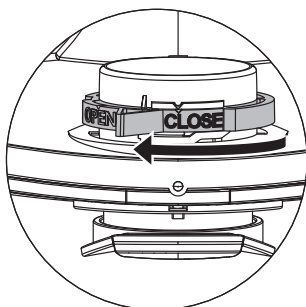
Flīsa filtra maisus izmantojiet tikai sausai tīrīšanai.

- ▷ Iebīdīet atloku līdz galam iepļūdes līgzdā.

PIEZĪME

Grozāmā aizbīdņa darbināšana

- ▷ Pagrieziet sarkano grozāmo aizbīdni stāvoklī CLOSE (AIZVĒRTS) līdz aiztura atzīmei ▲.



7.4 Ievietojiet PE vienreizlietojamo maisu*

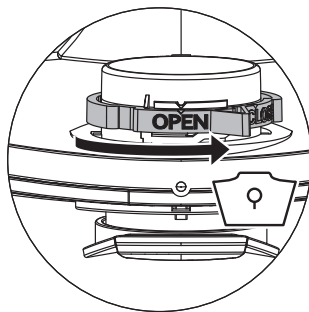
PIEZĪME

Tikai L, M un H klases putekļu sūcēji ar īpašu tvertni un pagriežamu aizbīdni iesūkšanas atverē, tips IS/ISC L, M, H un H-ASBEST, ir piemēroti PE iztukšošanas un likvidēšanas maisu izmantošanai.

PIEZĪME

Grozāmā aizbīdņa darbināšana

- ▷ Pagrieziet sarkano grozāmo aizbīdni stāvoklī OPEN (ATVĒRTS) līdz aiztura atzīmei ▲.
- ▷ Pārvēlciet atloku līdz galam pāri iepļūdes līgzdai.
- ▷ Novietojiet maisu augšējo atveri uz tvertnes malas.



8 Filtra maiņšana

8.1 Gofrēto filtra kasetņu maiņšana

(skatīt īso pamācību).

- ▷ Pirms to nomaiņšanas notīriet filtra kasetnes.
- ▷ Ar monētu vai tamlīdzīgu priekšmetu pagrieziet fiksatoru uz aizbīdņa par 90° pretpulksteņiski un paspiediet aizbīdni uz aizmuguri.
- ▷ Paceliet pārsegu.
- ▷ Izņemtos k roku filtru kārtiņšus nekavējoties ievietojiet putekļu necaurīaidīgā plastmasas maisā un atbilstoši noteikumiem likvidējiet to.
- ▷ Ievietojiet jaunus k roku filtru kārtiņšus.
- ▷ Paceliet stiprinājuma klipšus, nolaidiet pārsegu un, nedaudz uzspiežot, nofiksējiet to.

9 Motora aizsargfiltra mainīšana

PIEZĪME

Ja motora aizsargfiltrs ir netīrs, tas nozīmē, ka filtru kārtidži ir bojāti.

- ▷ Nomainiet kroku filtru kārtidžus.
- ▷ Nomainiet motora aizsargfiltru vai izmazgājiet motora aizsargfiltru zem tekoša ūdens, izžāvējiet to un ievietojiet atpakaļ.

10 Transportēšana

- ▷ Atvienojiet sūkšanas šļūteni.
- ▷ Noslēdziet ievēšanas līdzi ar vāciņu.
- ▷ Novietojiet augšdaļu uz tvertnes.
- ▷ Aizveriet sānu fiksatorus.
- ▷ Piederumus jāievieto piemērotā plastmasas maisā un tas jānoslēdz, respektīvi, jāieliek instrumentu turētājā.
- ▷ Savstarpēji savienojiet sūkšanas šļūtenes abus galus.
- ▷ Aplieciet šļūteni ap putekļu sūcēju un nostipriniet to pie roktura.

11 Apkope

PIEZĪME

Pirms katras apkopes izslēdziet putekļu sūcēju un atvienojiet tīkla kontaktakšus.

Ja apkopi veic lietotājs, putekļu sūcēju

- jāizjauc,
- jāiztīra un
- jāveic apkope,

cik vien tas ir iespējams, lai tādējādi nerastos draudi personām, kas veic apkopi, un citām personām.

Piesardzības pasākumi

Piemēroti piesardzības pasākumi ietver

- tīrīšanu pirms demontāžas,
- gaisa filtrēšanas un ventilācijas nodrošināšanu vietā, kur putekļu sūcējs tiek demontēts,
- apkopes vietas tīrīšanu un
- piemērotu individuālo aizsargaprīkojumu.

Piesardzības pasākumi darbā ar H un M klases putekļu sūcējiem

Putekļu sūcēja ārpusi jānotīra, nosūcot no tā puteklus un tīri noslaukot, vai arī tas jāapstrādā ar hermētiķi, pirms to pārvieto ārpus bīstamās zonas. Visas putekļu sūcēja detaļas ir uzskatāmas par piesārņotām, ja tās ir atradušās bīstamajā zonā, un ir jāveic atbilstošas darbības, lai nepieļautu putekļu tālāku izplatīšanos.

Piesārņoti priekšmeti

Veicot apkopes un remontdarbus, visus piesārņotus priekšmetus, ko nevar pienācīgi notīrīt, jālikvidē. Šādus priekšmetus jāievieto necaurļaidīgos maisos un jālikvidē saskaņā ar spēkā esošajiem noteikumiem par šāda veida atkritumu iznīcināšanu.

11.1 Putekļsūcēja efektivitātes pārbaude

Vismaz reizi gadā ražotājam vai viņa instruētai personai ir jāveic tehniskā pārbaude, tostarp jāpārbauda filtri, putekļu sūcēja hermētiskums un vadības mehānismi.

Turklāt H un H-asbestos klases putekļu sūcēju efektivitāte ir jāpārbauda vismaz reizi gadā vai biežāk. Testa metode, ko var izmantot ierīces efektivitātes noteikšanai, ir definēta standartā EN 60335-2-69 AA.22.201.2. Ja tests nav izturēts, tas jāatkārto, izmantojot jaunu galveno filtru.

Jānodrošina pietiekama gaisa apmaiņa L, ja ierīces izplūdes gaiss nonāk atpakaļ telpā. Stikākas norādes, lūdzu, meklējiet savas valsts izdotajos noteikumos.

Ja putekļu sūcēja sūkšanas jauda samazinās un bieži jātīra kroke filtru kārtidži, sūkšana nenotiek (ar nosacījumu, ka tvertne ir iztukšota un „Vlies” filtra maisiņš ir nomainīts), tad jāmaina kroke filtru kārtidži (skatīt „8.1 Gofrēto filtra kasetņu mainīšana” auf Seite 260).

12 Tīrīšana

PIEZĪME

Skābes, acetons un šķīdinātāji var sabojāt putekļsūcēja daļas.

- ▷ Tvertni un piederumus mazgājiet ar ūdeni.
- ▷ Augšdaļu noslaukiet ar mitru drānu.
- ▷ Ļaujiet traukam un piederumiem nožūt.

13 Remonts

⚠ BRĪDINĀJUMS!

- ▶ Putekļu sūcēji, kas tiek remontēti neprofesionāli, ir bīstami lietotājam.
- ▶ Remontdarbus drīkst veikt tikai speciālisti, piem., klientu apkalpošanas dienests. Izmantojiet tikai oriģinālās rezerves daļas.

14 Darbības traucējumu novēršana un remonts

PIEZĪME		
Traucējumus ne vienmēr var izsekot līdz putekļsūcēja defektiem.		
Kļūme	Cēlonis	Novēršana
Samazinās sūkšanas jauda	Netīrs filtrs	Iztīrīt
	Filtra maiss ir pilns	Nomainīt
	Tvertne ir pilna	Iztukšot
	Ir bloķēts motora aizsargfiltrs	Iztīrīt
	Ir bloķēta sprausla, caurule vai šļūtene	Iztīrīt
Putekļsūcēju nevar iedarbināt	Kontaktdakša nav iesprausta kontaktligzdā	Iespraudiet kontaktdakšu kontaktligzdā
	Tīklā nav sprieguma	Pārbaudīt drošinātāju
	Bojāts barošanas kabelis	Nomainīt
	Vāks nav pareizi aizvērts	Aizvērt
	Ūdens sensors ir izslēgts	Iztukšot tvertni
	Putekļsūcējs ir gaidstāves režīmā >A< vai >RA<	Pārslēdziet slēdzi stāvoklī >I< (skatīt „3 Displejs un vadības elementi“ auf Seite 257)
	Ieslēdzot instrumentu >A< vai >RA< režīmā, putekļsūcējs nesāk darboties	Elektriskais instruments nav pievienots putekļu sūcēja kontaktligzdai Ir piesārņots pneimatiskā ieslēgšanas-izslēgšanās bloka elektromagnētiskais vārsts*
Polietilēna (PE) vienreizlietojamais maiss piesūks pie filtra	Nepareizs grozāmā aizbīdņa stāvoklis	Pārslēdziet grozāmo aizbīdni stāvoklī OPEN ▲ (ATVĒRTS) (skatīt „7.4 Ievietojiet PE vienreizlietojamo maisu**“ auf Seite 260)
M vai H kategorijas putekļsūcējs: esot ievietotam filtra maisam, tvertnē krājas putekļi	Nepareizs grozāmā aizbīdņa stāvoklis	Pārslēgt grozāmo aizbīdni stāvoklī CLOSE ▲ (AIZVĒRTS) (skatīt „7.3 Ievietojiet flīsa filtra maisu“ auf Seite 260)
Iedegas uzpildes līmeņa indikators	Netīrs filtrs	tīrīt vai mainīt
	iesūkšanas šļūtene ir aizsprostota	Iztīrīt
	Tvertne ir pilna	Iztukšot

Neko nemēģiniet darīt paši; sazinieties ar klientu apkalpošanas centru.

15 Oriģinālie piederumi

PIEZĪME		
Izmantojiet tikai oriģinālos piederumus.		
Izstrādājuma apzīmējums	Īpašības/materiāls	Pasūtījuma Nr.
GoFrētas filtra kasetnes FKP 4300	Poliesters, apstiprinātā putekļu klase M (Ti15)	416069
GoFrēta filtra kasetne FKP 4300 HEPA	Poliesters, stikla šķiedras un celuloze, apstiprinātā putekļu klase H (Ti26)	419190
GoFrēta filtra kasetne FKPN 3000 NANO	Poliesters ar nanošķiedru slāni, apstiprinātā putekļu klase M (Ti201)	425740
Filtra maisi 25 l:		
Flīsa filtra maiss FBV 25/35 (5 gab.)	25 un 35 litru plastmasas tvertnei, apstiprinātā putekļu klase M (VIT610/TMO908)	411231
Polietilēna (PE) vienreizlietojamais maiss FBPE 25/35 (5 gab.)	Tikai M un H putekļu klases putekļsūcējiem	425764

Izstrādājuma apzīmējums	Īpašības/materiāls	Pasūtījuma Nr.
Polietilēna (PE) vienreizlietojamais maiss Azbests FBPE 35 (5 gab.)	Tikai azbesta H putekļu klases putekļsūcējiem	425757
Flīsa filtra maiss FBVPE 25/35 (5 gab.)	Tikai M un H (VIT610/TMO908) putekļu klases putekļsūcējiem	445267
Flīsa filtra maiss FBVPE 25/35 (5 gab.)	Tikai H azbesta (VIT610/TMO908) putekļu klases putekļsūcējiem	445755
Filtra maiši 50 l:		
Flīsa filtra maiss FBV 45/55 (5 gab.)	50 litru plastmasas tvertnei, apstiprinātā M (VIT610/TMO908) putekļu klase	435039
Polietilēna (PE) vienreizlietojamais maiss FBPE 50 (5 gab.)	Tikai M un H putekļu klases putekļsūcējiem	421742
Polietilēna (PE) vienreizlietojamais maiss Azbests FBPE 50 (5 gab.)	Tikai azbesta H putekļu klases putekļsūcējiem	423951

Papildus piederumus skatiet īpašajā piederumu sarakstā, ko pēc pieprasījuma var saņemt no Starmix klientu atbalsta komandas interneta adresē: www.starmix.de, e-pasts: info@starmix.de.

16 Tehniskie dati

Tips: IS		ISC L/M/H-1425 (1450) 110/120V	ISC L/M/H-1425 (ISC L/M/H-1450)	ISC L/M/H-1625 (ISC L/M/H-1650)	ISC H-1225 Asbest ISC H-1250 Asbest
Spriegums	V	110-120	220-240	220-240	
Frekvence	Hz	50/60			
Nominālā jauda	W	1200	1200	1400	1000
Maks. jauda	W	1400	1400	1600	1200
Gaisa plūsma*	l/s (m³/h)	74 (266)	73 (263)	75 (270)	70 (252)
Vakuuma spiediens*	hPa/MG	234	270	280	265
Gaisa plūsma**	l/s (m³/h)	35 (126)	42 (151)	45 (162)	40 (144)
Vakuuma spiediens**	hPa/SE	200	235	245	230
Skaņas spiediens	dB(A)	69			
Svars	kg	12,1 / 17,1			
Izmēri g x p x a	cm	45 x 39 x 49 / 59,5 x 46,5 x 96			

* pie ventilatora

** pie šūtenes

Maks. jauda, putekļsūcēji ar kontaktligzdu: 2 000 W (220-240V-) / 400 Watt (120V-)

Barošanas kabelis L putekļu klases putekļsūcējiem ar kontaktligzdu: H05RR-F 3G1,5

Barošanas kabelis M un H putekļu klases un azbesta H klases putekļsūcējiem ar kontaktligzdu: H07RN-F 3G1,5

17 Pārbaudes un apstiprinājumi

Elektrotehniskās pārbaudes jāveic saskaņā ar Nelaiemes gadījumu novēršanas noteikumiem (DGUV V3) un DIN VDE 0701 1. daļu un 3. daļu. Šādas pārbaudes saskaņā ar DIN VDE 0702 jāveic regulāri, kā arī pēc remontdarbu vai izmaiņu veikšanas. Putekļu sūcēji ir veiksmīgi pārbaudīti saskaņā ar IEC/EN 60335-2-69.

PIEZĪME

Novecojušās ierīces satur vērtīgus materiālus, kas ir piemēroti atrecībai pārstrādei. **Neizmetiet putekļu sūcēju kopā ar parastiem sadzīves atkritumiem**, bet gan atbilstoši likvidējiet to, izmantojot savākšanas sistēmu, piem., vietējās pašvaldības savākšanas punktu.







18 Atbilstības deklarācija

Ar šo apliecinām, ka tālāk aprakstītā iekārta atbilst attiecīgo ES direktīvu pamata drošības un veselības prasībām gan attiecībā uz tās izstrādi, gan arī konstrukciju, kā versijā, kuru esam laiduši apgrozībā.

Šī deklarācija zaudē spēku, ja ierīce tiek pārveidota bez mūsu iepriekšēja apstiprinājuma.

Izstrādājums:	Putekljūsējs mitrai un sausai uzkopšanai
Veids:	IS
Ierīces konstrukcija atbilst šādiem piemērojamiem noteikumiem:	EK Mašīnu Direktīva 2006/42/ES EK direktīva EMC 2014/30/EK ROHS 2011/65/EU
EK Mašīnu Direktīva 2006/42/EU ar papildinājumiem:	DIN EN 60335-1 (VDE 0700-1):2012-10; EN 60335-1:2012 DIN EN 60335-1 Ber.1 (VDE 0700-1 Ber.1):2014-04; EN 60335-1:2012/AC:2014 EN 60335-1:2012/A11:2014 DIN EN 60335-1/A13 (VDE 0700-1/A13):2018-07; EN 60335-1:2012/A13:2017 DIN EN 60335-2-69 (VDE 0700-69):2015-07; EN 60335-2-69:2012 DIN EN 62233 (VDE 0700-366):2008-11; EN 62233:2008 DIN EN 62233 Ber.1 (VDE 0700-366 Ber.1):2009-04; EN 62233 Ber.1:2008 DIN EN ISO 12100:2011-03; EN ISO 12100:2010
EK direktīva EMC 2014/30/EK:	DIN EN 55014-1 (VDE 0875-14-1):2018-08; EN 55014-1:2017 DIN EN 55014-2 (VDE 0875-14-2):2016-01; EN 55014-2:2015 DIN EN 61000-3-2 (VDE 0838-2):2015-03; EN 61000-3-2:2014 DIN EN 61000-3-3 (VDE 0838-3):2014-03; EN 61000-3-3:2013 II kategorijas prasības
Pilnvarotais dokumentācijas pārstāvis:	Izstrādājumu ir pārbaudījuši un sertificējuši tālāk minētā institūcija: VDE Prüf- und Zertifizierungsinstitut GmbH (EU-Kenn-Nr. 03666), Merianstr. 28, 63069 Offenbach ELECTROSTAR GmbH, Hans-Zinser-Straße 1-3, 73061 Ebersbach/Fils, Germany (Vācija)
30.09.2019	 Karstens Gressers (Carsten Gresser) Kvalitātes nodrošināšanas nodaļas vadītājs

1 Объяснение используемых символов и знаков

Символ / Сигнальное слово	Описание
	Это предупредительный символ. Он предупреждает о потенциальной опасности травмирования. Соблюдайте все инструкции, обозначенные данным символом, чтобы избежать травм или смертельного исхода. Предупредительный символ всегда используется в сочетании с сигнальными словами ОПАСНОСТЬ , ПРЕДУПРЕЖДЕНИЕ и ОСТОРОЖНО .
ОПАСНОСТЬ!	Обозначает высокий уровень опасности, которая приведет к смертельному исходу или тяжелым травмам, если не принять меры по ее предотвращению.
ПРЕДУПРЕЖДЕНИЕ!	Обозначает средний уровень опасности, которая может привести к смертельному исходу или тяжелым травмам, если не принять меры по ее предотвращению.
ОСТОРОЖНО!	Обозначает низкий уровень опасности, которая может привести к травмам легкой или средней тяжести, если не принять меры по ее предотвращению.
УКАЗАНИЕ	Этот значок указывает на советы и указания для облегчения работы и обеспечения безопасности.
	Обозначает условие, обязательное для соблюдения перед тем, как будет выполнено соответствующее действие.
	Обозначает действия, которые должны быть поочередно выполнены пользователем.
	Обозначает результат действия.

2 Важная информация по технике безопасности

ПРЕДУПРЕЖДЕНИЕ!

- ▶ Опасность удушья! Не разрешайте детям играть с упаковочным материалом, например, полиэтиленовыми пакетами.
- ▶ Не становитесь и не садитесь на пылесос.
- ▶ Существует риск падения, когда убираете на лестнице. Обеспечивайте устойчивое расположение.
- ▶ Не протягивайте, не перегибайте и не пережимайте сетевой кабель и всасывающий шланг через острые грани
- ▶ Сразу выключите пылесос, если из него начинает выливаться жидкость или пена
- ▶ Следите за тем, чтобы внутренняя поверхность крышки всегда оставалась сухой.
- ▶ Следите за тем, чтобы внутренняя поверхность крышки всегда была сухой.
- ▶ Не используйте пылесос, включая принадлежности, в следующих случаях:
 - Кабель сетевого питания или удлинительный кабель неисправен или потрескался
 - Есть видимое повреждение пылесоса, например, трещины на корпусе
 - Если подозреваете невидимый дефект, например, после падения

ОПАСНОСТЬ!

- ▶ Опасность взрыва и пожара! Не пользуйтесь пылесосом в потенциально взрывоопасной среде.
- ▶ Пылесос должен находиться вдали от воспламеняющихся газов и веществ.

⚠ ОПАСНОСТЬ!

- ▶ Опасность взрыва и пожара! Не используйте пылесос для уборки следующего:
 - огнеопасные или взрывоопасные растворители
 - материалы, пропитанные растворителями
 - потенциально взрывоопасные виды пыли
 - жидкости, такие как бензин, масло, спирт, разбавители
 - материалы горячее чем 60 °C

⚠ ПРЕДУПРЕЖДЕНИЕ!

- ▶ Неквалифицированно отремонтированный прибор представляет опасность для пользователя. Ремонт должен производиться только специалистами, напр., в сервисных центрах. Используйте только оригинальные запчасти.

⚠ ПРЕДУПРЕЖДЕНИЕ!

- ▶ Используйте розетку на пылесосе только для указанных в руководстве по эксплуатации целей.
- ▶ Производитель не несет ответственности за ущерб, возникший при нарушении правил эксплуатации, при неправильном использовании или при ремонте не в сервисных центрах.
- ▶ Не используйте поврежденный удлинитель.
- ▶ Поврежденный сетевой шнур заменяйте только на оригинальный, заказывайте его у производителя или в сервисном центре.
- ▶ Не допускайте соприкосновения щеток двигателя с сетевым кабелем.
- ▶ Электрическое напряжение, указанное на заводской табличке, прикрепленной к пылесосу, должно соответствовать электрическому напряжению в сети.
- ▶ После окончания работы и перед техническим обслуживанием всегда выключайте пылесос и вынимайте штепсельную вилку из розетки.
- ▶ Чтобы выключить пылесос, никогда не тяните за кабель, только за штепсельную вилку.
- ▶ При включении и выключении пылесоса никогда не касайтесь штепсельной вилки мокрыми руками.
- ▶ Система электропитания должна быть защищена предохранителем с соответствующей силой тока
- ▶ Никогда не открывайте пылесос на улице во время дождя или непогоды.
- ▶ Храните пылесос внутри помещений в сухом и защищенном от мороза месте.

⚠ ПРЕДУПРЕЖДЕНИЕ!

- ▶ Пылесосы испытаны в соответствии с DIN EN 60335-2-69, и они подразделяются в зависимости от класса пыли, для уборки которой они предназначены.
- ▶ Пылесос класса пыли **L** пригоден для всасывания/сбора сухой, негорючей, опасной для здоровья пыли с предельной концентрацией на рабочем месте $> 1 \text{ мг/м}^3$.
- ▶ Пылесосы класса **M** предназначены для всасывания сухой, негорючей пыли, не воспламеняющихся жидкостей, древесной пыли или опасной пыли с предельным показателем концентрации вредных веществ $\geq 0,1 \text{ мг/м}^3$.
- ▶ Пылесосы класса **H** предназначены для всасывания сухой, не горючей пыли, канцерогенных или патогенных частиц, а также не горючих жидкостей, Древесная пыль или вредная пыль со всеми концентрациями загрязняющих веществ.

⚠ ПРЕДУПРЕЖДЕНИЕ!

- ▶ Пылесосы для пыли класса **H-асбест** подходят для уборки и извлечения пыли, содержащей асбест. Соблюдайте государственные нормативы эксплуатации и обслуживания инструментов для удаления асбеста.

⚠ ПРЕДУПРЕЖДЕНИЕ!

- ▶ Использование данного устройства запрещено лицам (в том числе и детям) со сниженными физическими, сенсорными или умственными способностями или лицам, не имеющим опыта его использования.
- ▶ За детьми требуется наблюдение, чтобы убедиться, что они не играют с устройством.
- ▶ Никогда не направляйте шланг или трубку пылесоса на людей или животных.

⚠ ПРЕДУПРЕЖДЕНИЕ!

- ▶ Используйте только щетки, поставляемые с пылесосом или указанные в инструкции по эксплуатации.
- ▶ Использование других щеток может быть опасным.
- ▶ При использовании на предприятиях пищевой промышленности: Очистите пылесос сразу же после использования и продезинфицируйте его, чтобы избежать загрязнения микроорганизмами.
- ▶ Не используйте для чистки пароструйные устройства или очистители высокого давления.
- ▶ Эксплуатируйте пылесос только под наблюдением.
- ▶ Отключите пылесос от сети в случае длительного перерыва в работе.
- ▶ Не очищайте кассетные фильтры, используя сжатый воздух.

Перед началом использования пылесоса внимательно прочтите руководство по эксплуатации. Руководство по эксплуатации содержит важные инструкции по безопасности, вводу в эксплуатацию, использованию, техническому обслуживанию и уходу. Храните руководство по эксплуатации в надежном месте и в случае продажи устройства передайте его следующему владельцу.

Производитель оставляет за собой право на внесение изменений в конструкцию и дизайн.

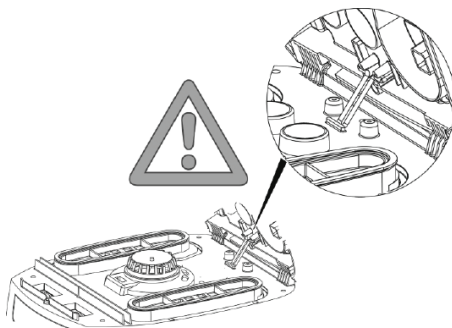
Вы не можете осуществлять какие-либо работы, кроме тех, которые описаны в настоящем руководстве по эксплуатации.

Данное устройство предназначено для коммерческого использования, например, в отелях, школах, больницах, магазинах, офисах, на производстве, а также для сдачи в аренду.

Перед эксплуатацией

При распаковке прибора обратите внимание на комплектность и наличие повреждений, возникших вследствие транспортировки.



Перед началом эксплуатации пользователь должен быть проинформирован и проинструктирован по использованию пылесоса и в отношении веществ, для которых может быть использован пылесос, включая надежные способы устранения абсорбированных материалов.



3 Элементы индикации и управления

Положение переключателя	Функция	Описание
0	пылесос выключен	- Розетка находится под напряжением
I	пылесос работает	- Розетка находится под напряжением - Функция автоматической виброочистки фильтров отключена
A	Автоматическая система Вкл./Выкл. пылесоса	- Розетка находится под напряжением - через подключенный в розетку пылесоса электроинструмент / пневматический инструмент пылесос включается и выключается вместе с ним

* в зависимости от разновидности оборудования

Положение переключателя	Функция	Описание
RA	Автоматическая система Вкл./Выкл. пылесоса	- Автоматический режим в комбинации с автоматической очисткой фильтра
	Функция автоматической очистки фильтров	- Очистка фильтра происходит автоматически, когда достигается показатель предварительно установленной настройки минимального объема потока воздуха в течение последующей паузы в рабочем цикле (переключатель в режиме >RA<)
	Индикатор уровня заполнения*	- Индикатор уровня заполнения загорается, когда контейнер заполнен и/или всасывающий шланг засорен. На пылесосах для пыли класса М и Н также издается звуковой сигнал
	Установка диаметра всасывающего шланга *	- На пылесосах М-/Н-/Н-асбест для контроля объемного расхода, чтобы включать звуковой предупреждающий сигнал, когда скорость воздуха падает ниже 20 м/с
	Установка скорости двигателя*	- Регулировка мощности всасывания с помощью регулятора мощности

4 Ввод в эксплуатацию

4.1 Перед каждым использованием

Убедитесь, что выполнены следующие условия:
 Пылесос, кабель сетевого питания, всасывающий шланг и дополнительные принадлежности не повреждены.
 Все фильтры установлены и не повреждены.

4.2 Включение и выключение

Розетка на пылесосе всегда остается под напряжением, независимо от положения главного выключателя.

⚠ ПРЕДУПРЕЖДЕНИЕ!
<p>Опасность травмирования при автоматическом запуске электроинструмента!</p> <p>▷ Выключите питание электроинструмента или пневматического инструмента, прежде чем подключать его к пылесосу.</p>

УКАЗАНИЕ
<p>При положении выключателя >0< розетка на пылесосе может быть использована в качестве удлинителя.</p> <p>⚠ Емкость соединения: Вакуум + подключенное устройство (макс. 2000 Вт) макс. 16 А.</p>

4.2.2 Включение пылесоса

Функции см. в разделе „3 Элементы индикации и управления“ auf Seite 267.

- ▷ Вставьте вилку в розетку.

- ▷ Установите переключатель в положение >I<.
 - ↳ Пылесос запускается немедленно.

или:

- ▷ Установите переключатель в положение >A< или >RA<.
 - ↳ Пылесос находится в режиме ожидания для электроинструментов.

4.2.3 Установка диаметра всасывающего шланга*

- ▷ Установите диаметр всасывающего шланга с помощью регулятора.

⚠ ОСТОРОЖНО!	
<p>Селекторный переключатель для сигнала о минимальном объемном расходе воздуха (звуковой сигнал и световая индикация) на пылесосах для пыли класса «М» и «Н»</p> <p>В зависимости от диаметра шланга в режимах >RA< и >I< выполняется следующая установка:</p>	
Селекторный переключатель для внутреннего диаметра всасывающего шланга	Объемный расход воздуха
Ø 35 мм	70 л/с
Ø 27 мм	41 л/с
Ø 21 мм	25 л/с
<p>Скорость можно регулировать индивидуально после установки диаметра шланга.</p>	

4.2.4 Регулировка мощности всасывания*

- ▷ Отрегулируйте скорость двигателя с помощью переключателя.
- или:
- ▷ Установите вспомогательную задвижку для впуска воздуха на трубке с ручкой.
- ▷ Храните соединительный кабель сетевого питания на крюке для кабеля.
- ▷ Храните всасывающую трубку, вставив ее в держатель для принадлежностей* на тыльной стенке контейнера.
- ▷ Соедините концы всасывающего шланга, чтобы из него не высыпался мусор.
- ▷ Снимите электроинструмент.

5 Виды эксплуатации

5.1 Сухая уборка

- ▷ Для сухой уборки используйте только пылесосы, фильтры и принадлежности, предназначенные для сухой уборки, чтобы избежать прилипания и затвердения пыли.
- ▷ При уборке сажи, цемента, штукатурки или аналогичных видов пыли: Вставьте полиэтиленовый мешок для удаления отходов в контейнер для мусора.
- ▷ Всегда используйте мешки для удаления отходов вместе со складчатыми кассетными фильтрами.

УКАЗАНИЕ

Пылесосы классов М, Н и Н-Asbest преимущественно используются как пылесосы для сухой уборки..

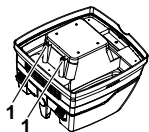
5.2 Всасывание жидкостей

⚠ ПРЕДУПРЕЖДЕНИЕ!

Опасность электрического удара!

- ▷ Сразу выключите пылесос, если из него начинает выливаться жидкость или пена.
- ▷ Очистить контейнер и, при необходимости, складчатый кассетный фильтр.

УКАЗАНИЕ



Регулярно очищайте датчик уровня воды (1) и проверяйте на наличие повреждений.

- ▷ Всасывать без флисового фильтр-мешка. Кассеты складчатого фильтра пригодны для влажной уборки. Встроенный датчик выключает двигатель при полном баке. Работа пылесоса может быть нарушена из-за заполненного бака.

4.2.5 Выключение пылесоса

- ▷ Установите переключатель в положение >0<.
 - ↳ Пылесос выключен.
- ▷ После выключения вытащите сетевую вилку.
- ▷ Скрутите соединительный кабель сетевого питания.
- ▷ Освобождение контейнера от мусора (см. „7 Освобождение контейнера от мусора“ auf Seite 270).

УКАЗАНИЕ

Пока пылесос не выключен, будет включена блокировка перезапуска. Только после выключения и повторного включения пылесос снова готов к работе.

- ▷ Перед очисткой пылесоса необходимо сначала вынуть всасывающий шланг из жидкости.
- ▷ Из-за высокой мощности всасывания и обтекаемой формы контейнера из шланга после выключения пылесоса может вылиться небольшое количество воды.
- ▷ При завершающей сухой уборке используйте фильтры для сухой уборки.

УКАЗАНИЕ

При частой смене сухой и влажной уборки рекомендуется использовать для замены второй комплект фильтров, предпочтительно, складчатые кассетные фильтры из полиэстера.

5.3 Всасывание асбестосодержащих веществ

Только пылесосы, предназначенные для уборки пыли класса Н-асбест, могут использоваться для удаления асбестосодержащих веществ.

- ▷ Используйте только сухой фильтр, пылесос и дополнительные принадлежности, чтобы избежать прилипания и затвердевания пыли.
- ▷ Для всасывания асбестосодержащих веществ: Вставьте полиэтиленовый мешок для мусора в контейнер для мусора.
- ▷ Всегда используйте фильтры-мешки вместе со складчатыми кассетными фильтрами.

УКАЗАНИЕ

Пылесосы для пыли класса Н-асбест должны использоваться предпочтительно для уборки сухой пыли.

* в зависимости от разновидности оборудования

⚠ ПРЕДУПРЕЖДЕНИЕ!

Опасно для здоровья!

Асбестовые волокна в воздухе.

- ▷ Обеспечьте рабочую зону достаточным притоком наружного воздуха (свежего воздуха).
- ▷ Направляйте или очищайте отработанный воздух таким образом, чтобы асбестовые волокна не попадали в воздух, которым дышат другие люди.
- ▷ При фильтрации отработанного воздуха собирайте пыль в пыленепроницаемые контейнеры.
- ▷ Не пересыпайте пыль.

Если существует вероятность освобождения асбестовых волокон:

- ▷ Улавливайте асбестовые волокна на выходе или в точке образования.
- ▷ Затем утилизируйте асбестовые волокна в соответствии с современными техническими возможностями, обеспечив безопасность людей и окружающей среды.

Если асбестовые волокна собрать полностью невозможно:

- ▷ Используйте дополнительные меры по вентиляции в соответствии с современными техническими возможностями.

После завершения работы:

- ▷ Тщательно очистите инструменты, включая всасывающие трубки и рабочее оборудование.
- ▷ Тщательно очистите рабочую зону.
- ▷ Увлажните и полностью удалите объекты, загрязненные асбестовыми волокнами, которые невозможно очистить.

После очистки:

- ▷ Провентилируйте рабочую зону в достаточной мере.

6 Постоянная очистка фильтров

Пылесос оснащен системой электромагнитной очистки фильтров, позволяющей очищать кассетные фильтры от любой налипшей пыли.

Очистка фильтра происходит автоматически, когда достигается показатель предварительно установленной настройки минимального объема потока воздуха в течение последующей паузы в рабочем цикле (переключатель в режиме >RA<).

7 Освобождение контейнера от мусора

УКАЗАНИЕ

Допускается только для пыли с предельным показателем концентрации вредных веществ > 1 мг/м³.

- ▷ Выключите пылесос из сети.
- ▷ Откройте защелки.
- ▷ Снимите с контейнера крышку и выньте шланг.
- ▷ Очистите контейнер от содержимого.

7.1 Утилизация флисового фильтр-мешка

- ▷ Выключите пылесос.
- ▷ Отсоедините сетевую вилку.
- ▷ Наденьте соответствующий респиратор.
- ▷ Снимите всасывающий шланг.
- ▷ Закройте воздухозаборное гнездо крышкой.
- ▷ Разомкните боковые защелки.
- ▷ Снимите верхнюю часть.
- ▷ Аккуратно вытяните фланец из воздухозаборного гнезда и закройте фланец.
- ▷ Утилизируйте собранный мусор в соответствии с требованиями законодательства.

7.2 Утилизация полиэтиленового мешка для удаления отходов

- ▷ Установите переключатель в положение >RA<.
 - ↳ Складчатые кассетные фильтры очищаются автоматически.
 - ↳ Остаточная пыль в фильтрах попадает в мешок.
- ▷ Выключите пылесос.
- ▷ Отсоедините сетевую вилку.
- ▷ Наденьте соответствующий респиратор.
- ▷ Снимите всасывающий шланг.
- ▷ Закройте воздухозаборное гнездо крышкой.
- ▷ Разомкните боковые защелки.
- ▷ Снимите верхнюю часть.
- ▷ Аккуратно закройте полиэтиленовый фильтр-мешок защитной лентой (прилагается в комплекте).
- ▷ Аккуратно снимите фланец с всасывающего штуцера и закройте его.
- ▷ Аккуратно выньте полиэтиленовый фильтр-мешок из контейнера.
- ▷ Утилизируйте собранный мусор в соответствии с требованиями законодательства.

7.3 Вставьте флисовый фильтр-мешок

УКАЗАНИЕ

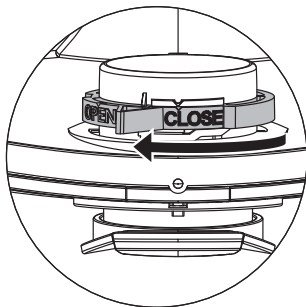
Используйте флисовые фильтр-мешки только для сухой уборки.

- ▷ Полностью задвиньте фланец над воздухозаборным гнездом.

УКАЗАНИЕ

Управление поворотной заслонкой

- ▷ Поверните красную внутреннюю поворотную заслонку в положение CLOSE (ЗАКРЫТО) до остановки на метке ▲.



7.4 Вставьте полиэтиленовый мешок для удаления отходов*

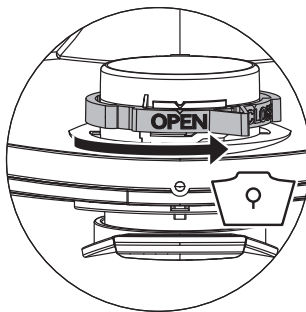
УКАЗАНИЕ

Для использования полиэтиленового фильтр-мешка подходят только пылесосы классов L, M и H, имеющие специальный контейнер и поворотную заслонку во всасывающем отверстии, типов IS/ISC L, M, H и H-ASBEST.

УКАЗАНИЕ

Управление поворотной заслонкой

- ▷ Поверните внутреннюю красную поворотную заслонку в положение OPEN (ОТКРЫТО) до остановки на метке ▲ .
- ▷ Полностью сдвиньте фланец над воздухозаборным гнездом.
- ▷ Расположите верхнее отверстие мешка по краю контейнера.



8 Замена фильтра

8.1 Замена складчатых кассетных фильтров

- ▷ Перед заменой кассетные фильтры необходимо очистить.
- ▷ Поверните замок на защелке на 90° против часовой стрелки с помощью монеты или аналогичного предмета и прижмите защелку.
- ▷ Откройте крышку.

- ▷ Вынутый складчатый кассетный фильтр сразу же поместите в пыленепроницаемый пластиковый мешок и утилизируйте согласно законодательным нормам.
- ▷ Вставьте новый складчатый кассетный фильтр.
- ▷ Поднимите фиксаторы задвижки, опустите крышку и легким нажатием зафиксируйте ее.

9 Замена фильтра защиты двигателя

УКАЗАНИЕ

Если фильтр защиты мотора загрязнен, это указывает на поврежденный кассетный фильтр.

- ▷ Замените складчатый кассетный фильтр.
- ▷ Замените фильтр защиты мотора или промойте защитный фильтр мотора под проточной водой, высушите и поставьте на место.

10 Транспортировка

- ▷ Снимите всасывающий шланг.
- ▷ Закройте воздухозаборное гнездо крышкой.
- ▷ Установите верхнюю часть на контейнер.
- ▷ Закройте боковые защелки.
- ▷ Уберите принадлежность в соответствующий пластиковый мешок и закройте его или уберите в специальное место для хранения инструментов.
- ▷ Соедините концы всасывающего шланга.
- ▷ Положите шланг вокруг пылесоса и прикрепите к ручьятке.

11 Техническое обслуживание

УКАЗАНИЕ

Перед каждым техническим обслуживанием необходимо выключить пылесос и вытащить вилку из розетки.

Для технического обслуживания пользователем пылесос необходимо

- разобрать
- почистить,
- Провести техническое обслуживание

если это возможно осуществить не вызывая опасности для обслуживающего персонала и иных лиц.

Меры предосторожности

Надлежащие меры предосторожности включают в себя

- чистку перед демонтажем,
- заблаговременную подготовку принудительной вентиляции в том месте, где будет демонтироваться пылесос,
- уборку места проведения технического обслуживания и
- соответствующие личные средства защиты.

* в зависимости от разновидности оборудования

Меры предосторожности для пылесосов класса H и M

Прежде чем забрать пылесос из опасной среды, его поверхность необходимо очистить, вымыть или обработать герметиком. Все части пылесоса должны рассматриваться как загрязненные. Необходимо предпринять соответствующие мероприятия для предотвращения распространения пыли.

Загрязненные предметы

При проведении работ по техническому обслуживанию или ремонту все загрязненные предметы, которые невозможно очистить до удовлетворительного состояния, должны быть утилизированы. Такие предметы должны утилизироваться в герметичных мешках в соответствии с действующими нормами по утилизации таких отходов.

11.1 Проверка эффективности пылесоса

Не реже одного раза в год производитель или специалист, прошедший инструктаж, должен выполнить технический осмотр, который включает проверку фильтров, герметичности пылесоса и механизмов управления.

Кроме того, эффективность пылесосов для пыли класса H и H-асбест должна проверяться не реже одного раза в год или чаще. Метод испытания, который может быть использован для демонстрации эффективности устройства, определен в EN 60335-2-69 AA.22.201.2. Если испытание не пройдено, его необходимо повторить с новым основным фильтром.

В помещении должна быть достаточная кратность воздухообмена L, если отработанный воздух возвращается в помещение. Прочие указания содержатся в Ваших национальных предписаниях.

Если мощность всасывания пылесоса снижается, а очистка складчатого кассетного фильтра не увеличивает ее (при условии, что контейнер пуст, а Флисовый фильтр-мешок заменен), то необходимо заменить складчатый кассетный фильтр (См. „8.1 Замена складчатых кассетных фильтров“ auf Seite 271).

12 Очистка

УКАЗАНИЕ

Кислоты, ацетон и растворители могут повредить детали пылесоса.

- ▷ Вымойте контейнер и принадлежности водой.
- ▷ Протрите верхнюю часть влажной тканью.
- ▷ Дайте контейнеру и принадлежностям высохнуть.

13 Ремонт

⚠ ПРЕДУПРЕЖДЕНИЕ!

- ▶ Неквалифицированно отремонтированный пылесос представляет опасность для пользователя.
- ▷ Ремонт должен производиться только специалистами, напр., в сервисных центрах. Используйте только оригинальные запчасти.

14 Устранение неисправностей и ремонт

УКАЗАНИЕ		
Сбои не всегда вызваны неисправностями пылесоса.		
Неисправность	Причина	Устранение неисправности
Падение мощности всасывания	Фильтр загрязнен	Очистите
	Фильтр-мешок заполнен	Замените
	Контейнер заполнен	Освободите от содержимого
	Фильтр защиты двигателя засорен	Очистите
	Насадка, трубка или шланг засорились	Очистите
Пылесос не запускается	Сетевая вилка не вставлена в розетку	Вставьте сетевую вилку в розетку
	Нет напряжения сети	Проверьте предохранитель
	Соединительный кабель сетевого питания неисправен	Замените
	Крышка закрыта неправильно	Закройте
	Датчик воды выключен	Освободите контейнер от содержимого
	Пылесос в режиме ожидания >A< или >RA<	Установите переключатель в положение >I< (см. „3 Элементы индикации и управления“ auf Seite 267)
Пылесос не запускается, когда инструмент включается в режиме >A< или >RA<	Электрический инструмент не подключен к розетке на пылесосе	Вставьте сетевую вилку в розетку на пылесосе
	Электромагнитный клапан пневматического устройства включения-выключения* загрязнен	Промойте спиртом
Полиэтиленовый мешок для удаления отходов присасывается к фильтру	Неправильное положение поворотной заслонки	Установите поворотную заслонку в положение OPEN (ОТКРЫТО) ▲ (см. „7.4 Вставьте полиэтиленовый мешок для удаления отходов**“ auf Seite 271)
Пылесос для пыли класса M или H : с установленным фильтр-мешком пыль накапливается в контейнере	Неправильное положение поворотной заслонки	Установите поворотную заслонку в положение CLOSE (ЗАКРЫТО) ▲ (см. „7.3 Вставьте флисовый фильтр-мешок“ auf Seite 270)
Загорается индикатор уровня заполнения	Фильтр загрязнен	очистить или изменить
	всасывающий шланг заблокирован	Очистите
	Контейнер заполнен	Освободите от содержимого

Не предпринимайте никаких других действий, обращайтесь в службу по работе с клиентами.

15 Оригинальные принадлежности

УКАЗАНИЕ		
Используйте только оригинальные принадлежности.		
Наименование артикула	Свойства/материал	Заказ №
Складчатый кассетный фильтр FKP 4300	Полиэфирный материал, одобрен для пыли класса M (Ti15)	416069
Складчатый кассетный фильтр FKP 4300 HEPA	Полиэфирный материал, стекловолокно и целлюлозный материал, одобрены для пыли класса H (Ti26)	419190
Складчатый кассетный фильтр FKPN 3000 NANO	Полиэфирный материал со слоем нановолокна, одобрен для пыли класса M (Ti201)	425740
Фильтры-мешки 25 л:		

* в зависимости от разновидности оборудования

Наименование артикула	Свойства/материал	Заказ №
Флисовый фильтр-мешок FBV 25/35 (5 шт.)	для 25- и 35-литрового пластикового контейнера, одобрен для пыли класса M (VIT610/TMO908)	411231
Полиэтиленовый мешок для мусора FBPE 25/35 (5 шт.)	Только для пылесосов для пыли класса M и H	425764
Полиэтиленовый мешок для мусора Asbestos FBPE 35 (5 шт.)	Только для пылесосов для пыли класса H-асбест	425757
Флисовый фильтр-мешок FBVPE 25/35 (5 шт.)	Только для пылесосов для пыли класса M и H (VIT610/TMO908)	445267
Флисовый фильтр-мешок FBVPE 25/35 (5 шт.)	Только для пылесосов для пыли класса H-асбест (VIT610/TMO908)	445755
Фильтры-мешки 50 л:		
Флисовый фильтр-мешок FBV 45/55 (5 шт.)	для 50-литрового пластикового контейнера, одобрен для пыли класса M (VIT610/TMO908)	435039
Полиэтиленовый мешок для мусора FBPE 50 (5 шт.)	Только для пылесосов для пыли класса M и H	421742
Полиэтиленовый мешок для мусора Asbest FBPE 50 (5 шт.)	Только для пылесосов для пыли класса H-асбест	423951

Дополнительные принадлежности можно найти в специальном списке принадлежностей, который можно получить по запросу от отдела службы обслуживания клиентов компании Starmix в Интернете: www.starmix.de, E-Mail: info@starmix.de.

16 Технические данные

Тип: IS		ISC L/M/H-1425 (1450) 110/120V	ISC L/M/H-1425 (ISC L/M/H-1450)	ISC L/M/H-1625 (ISC L/M/H-1650)	ISC H-1225 Asbest ISC H-1250 Asbest
Напряжение	V	110-120	220-240	220-240	
Частота	Hz	50/60			
Номинальная мощность	W	1200	1200	1400	1000
Макс. мощность	W	1400	1400	1600	1200
Поток воздуха*	l/s (m ³ /h)	74 (266)	73 (263)	75 (270)	70 (252)
Разрежение*	hPa/MG	234	270	280	265
Поток воздуха**	l/s (m ³ /h)	35 (126)	42 (151)	45 (162)	40 (144)
Разрежение**	hPa/SE	200	235	245	230
Акустическая нагрузка	dB(A)	69			
Вес	kg	12,1 / 17,1			
Размеры д x ш x в	cm	45 x 39 x 49 / 59,5 x 46,5 x 96			

* на вентиляторе

** на шланге

Макс. мощность пылесосов с розеткой: 2 000 Вт (220-240V~) / 400 Вт (120V~)

Соединительный кабель сетевого питания пылесосов для пыли класса L с розеткой: H05RR-F 3G1,5

Соединительный кабель сетевого питания пылесосов для пыли класса M, H и H-асбест с розеткой: H07RN-F 3G1,5

17 Испытания и допуски

Электротехнические испытания проводятся в соответствии с положением о предупреждении несчастных случаев (DGUV V3) и в соответствии с директивами DIN VDE 0701 Часть 1 и Часть 3. Данные испытания, в соответствии с директивами DIN VDE 0702, необходимо проводить регулярно, а также после каждой наладки (ремонта) или после внесения изменений.

Пылесосы успешно прошли проверку в соответствии с требованиями IEC/EN 60335-2-69.

УКАЗАНИЕ

В старых приборах содержатся драгоценные материалы, пригодные для переработки. **Не выбрасывайте пылесос вместе с обычным бытовым мусором.** Используйте для этого специальные места для сбора аналогичных отходов.

18 Декларация о соответствии

Настоящим мы заявляем, что указанное ниже устройство по своей концепции и конструкции, а также в осуществленном и допущенном к продаже исполнении отвечает соответствующим основным требованиям безопасности и санитарным требованиям согласно директивам ЕС. При внесении изменений, не согласованных с нами, данное заявление теряет свою силу.

Изделие:	Пылесос для влажной и сухой уборки
Тип:	IS
Конструкция прибора соответствует следующим применяемым положениям:	Директива ЕС по машинному оборудованию 2006/42/EC Директива ЕС по электромагнитной совместимости 2014/30/EC Директива ЕС по ограничению вредных веществ 2011/65/EC
Директива ЕС по машинам и механизмам 2006/42/EC, включая поправки:	DIN EN 60335-1 (VDE 0700-1);2012-10; EN 60335-1:2012 DIN EN 60335-1 Ber.1 (VDE 0700-1 Ber.1);2014-04; EN 60335-1:2012/AC:2014 EN 60335-1:2012/A11:2014 DIN EN 60335-1/A13 (VDE 0700-1/A13);2018-07; EN 60335-1:2012/A13:2017 DIN EN 60335-2-69 (VDE 0700-69);2015-07; EN 60335-2-69:2012 DIN EN 62233 (VDE 0700-366);2008-11; EN 62233:2008 DIN EN 62233 Ber.1 (VDE 0700-366 Ber.1);2009-04; EN 62233 Ber.1:2008 DIN EN ISO 12100:2011-03; EN ISO 12100:2010
Директива ЕС по электромагнитной совместимости 2014/30/EC:	DIN EN 55014-1 (VDE 0875-14-1);2018-08; EN 55014-1:2017 DIN EN 55014-2 (VDE 0875-14-2);2016-01; EN 55014-2:2015 DIN EN 61000-3-2 (VDE 0838-2);2015-03; EN 61000-3-2:2014 DIN EN 61000-3-3 (VDE 0838-3);2014-03; EN 61000-3-3:2013 Требования к категории II
	Следующий институт испытал и сертифицировал изделие: VDE Prüf- und Zertifizierungsinstitut GmbH (EU-Kenn-Nr. 03666), Merianstr. 28, 63069 Offenbach
Уполномоченный представитель по документации:	ELECTROSTAR GmbH, Hans-Zinser-Straße 1-3, 73061 Ebersbach/Fils, Германия
	
	Карстен Грессер (Carsten Gresser) Руководитель службы обеспечения качества

30.09.2019

英语

1 所使用的符号和标志的说明

标志 / 警示词	说明
△	这是警示标志。它提醒你可能出现的伤害。遵守带有此图标的指示，以避免受伤或死亡。此警示图标总是与警示词危险、警告和小心一起出现。
危险!	表示高度危险，如不可避免会导致死亡或重伤。
警告!	表示中度危险，如不可避免可能导致死亡或重伤。
小心!	表示低度危险，如不可避免可能导致轻微或中度伤害
注意	确定简化工作并确保安全操作的建议或指示。
△	表示操作前必须满足的条件。
▶	表示用户按顺序依次执行的操作步骤。
↳	表示一个操作的结果。

2 重要安全信息

△ 警告!

窒息危险! 请勿让儿童玩弄包装材料, 如塑料袋等。
请勿爬上真空吸尘器或坐在机器上。
在楼梯上作业时, 有跌落的风险。请注意安全地站立。
电源线及吸入软管搭在锐利棱边上, 请勿硬拉、扭结或夹紧。
请将电源线及吸入软管始终敷设在没有人被绊倒的位置。
泡沫或液体溢出时, 请立即关闭吸尘器。
顶盖内部始终保持干燥。
在以下情况下, 请勿使用包括附件在内的真空吸尘器:

- 电源连接线缆或延长线缆有缺陷或出现裂纹
- 真空吸尘器有明显的损坏, 如外壳上有裂纹
- 如果您怀疑其有不可见的缺陷, 如在将机器掉落后

△ 危险!

有爆炸和火灾的危险! 请勿在潜在的易爆环境中运行真空吸尘器。
将真空吸尘器远离易燃气体和物质。

△ 危险!

有爆炸和火灾的危险! 请勿使用真空吸尘器清洁以下物质:

- 易燃或易爆溶剂
- 浸泡在溶剂中的材料
- 潜在的易爆粉尘
- 如汽油、油、酒精、稀释剂等液体
- 温度为 60 °C 以上的材料

△ 警告!

擅自维修的设备会对用户构成危险。请将维修工作仅交给客服等专业人员执行。只能使用原装备件。

△ 警告!

吸尘器上的插座专用于使用说明书规定的用途。

如果滥用、操作不当或擅自维修, 本制造商对所造成的各种损害概不承担任何责任。

切勿使用损坏的加长电缆。

如果吸尘器电源线被损坏, 必须更换由制造商及其客服提供的特制电源线。

电动刷损坏时, 切勿使旋转电动刷与电源线接触。

型号铭牌上标注的电压必须与电源电压相吻合。

在每次使用吸尘器之后和维修之前, 请关闭吸尘器并拔掉电源插头。

请务必拔掉电源插头, 切勿用力拉电源线。

切勿用湿手插入或拔掉电源插头。

电源组必须利用具有适当电流强度的保险装置予以安全保护。

在户外作业时, 遇下雨或雷雨天气, 切勿打开吸尘器。

将吸尘器干燥且防冻地保存在室内。

△ 警告!

除尘机器根据 DIN EN 60335-2-69 进行测试并划分粉尘等级。

粉尘等级为 L 的吸尘装置适用于吸入干燥、不易燃以及职业接触限值 $> 1 \text{ mg/m}^3$ 的危害人体健康的粉尘。

M 级吸尘器适用于吸入/抽吸干燥的不可燃粉尘、不可燃液体、木屑及对健康有害的 $\text{AGW} \geq 0.1 \text{ mg/m}^3$ 粉尘。

H 级吸尘器适用于吸入/抽吸干燥的不可燃粉尘、致癌及病发颗粒, 不可燃液体、木屑及对健康有害的 AGW 粉尘。

△ 警告!

用于粉尘等级 H 石棉的真空吸尘器适用于真空吸尘和提取含有石棉的粉尘。遵守国家有关石棉清除工具的操作和维护的规定。

△ 警告!

该机器禁止由身体、感官或心智能力受限人员 (包括儿童) 或缺乏足够的知识和经验的人员操作。

应确保儿童不会使用该设备玩耍。

切勿将喷嘴、软管或管道朝向人或动物。

警告!

仅可使用真空吸尘器随附或者操作说明中指定的刷子。

使用其他刷子可能危及安全。

用于食品加工业务时：使用后请立即清洁真空吸尘器并进行消毒，以避免微生物污染。

请勿使用任何蒸汽喷头或高压清洁剂进行清洁。

仅可在监督下操作真空吸尘器。

如果有较长时间的作业中断，请断开真空吸尘器与电源的连接。

请勿用压缩空气清洁过滤器滤芯。

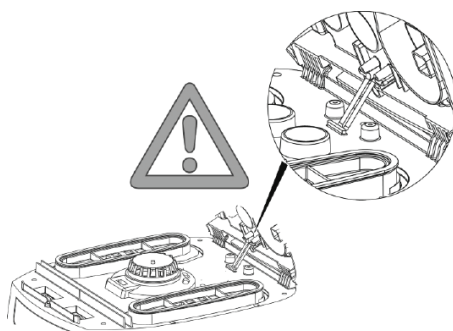
在开始使用真空吸尘器之前，请仔细阅读操作手册。操作手册提供了安全、调试、操作、维护和保养的重要说明。请将操作手册放置在安全的地方；如果您出售本机，请将手册交于下一位所有者。制造商保留设计及设备改进的所有权。请不得进行非本使用说明书所述的操作。

该机器设计用于商业用途，例如：酒店、学校、医院、工厂、办公室和出租商埠。



产品使用之前

打开外包装时，请注意产品是否齐全以及是否有运输中造成的损坏。

产品使用之前，厂家为用户提供了针对吸尘器、适用材料使用及其包括的吸收材料安全清除方法的信息、须知及培训。



3 显示和控制元件

开关位置	功能	说明
0	关闭吸尘器	- 插座通电
I	吸尘器运行	- 插座通电 - 自动震动功能关闭
A	自动开关预备操作	- 插座通电 - 吸尘器通过电气/气动工具*与插座连接将会开启和关闭。
RA	自动开关预备操作	- 预备操作如>A<滤袋自动清理
	自动过滤器清洁功能	- 当灰尘达到体积容量时，会进行自动清理（切换至RA）。
	液位指示灯*	- 当水箱充满和/或吸入软管堵塞时，液位指示灯亮起。在灰尘等级为M和H的真空吸尘器上也会发出声音信号
	设置吸入软管直径*	- 用于体积流量监测的M-/H-/H石棉真空吸尘器，在空气速度低于20 m/s时触发声音警告信号
	设置电机转速*	- 使用速度控制调整吸力

4 调试

4.1 每次使用前

确保满足以下条件：

- △ 真空吸尘器、电源线、吸入软管和配件未损坏。
- △ 所有过滤器均已插入且未损坏。

4.2 打开和关闭

无论主开关位置如何，真空吸尘器上的插头插座始终处于欠压状态。

警告!

自动启动电动工具的有受伤的危险!

- ▶ 连接真空吸尘器前，请关闭电动工具或气动工具。

注意

开关位置 $>0<$ 时，吸尘器上的插座可作为加长电缆使用。

△连接载荷：吸尘器+连接设备（最大2000 W）
最大16 A。

4.2.2 打开真空吸尘器

功能请参见第278页上的“3 显示和控制元件”。

- ▶ 将插头插入插头插座。
- ▶ 将开关位置设置为 $>1<$ 。
 - ↳ 真空吸尘器立即启动。

或者：

- ▶ 将开关位置设置为 $>A<$ 或 $>RA<$ 。
 - ↳ 使用电动工具时真空吸尘器处于待机模式。

4.2.3 设置吸入软管直径*

- ▶ 在开关处设置吸入软管直径。

小心!

灰尘等级为“M”和“H”的真空吸尘器上的最小空气体积流动信号（喇叭和灯）的选择开关在模式 $>RA<$ 和 $>1<$ 中，根据软管的直径进行以下设置：

吸入软管直径的选择器开关	体积气流
∅ 35 mm	70 l/s
∅ 27 mm	41 l/s
∅ 21 mm	25 l/s

设置软管直径后，可以单独调整速度。

4.2.4 调整吸力*

- ▶ 在开关上调整电机转速。
或者
- ▶ 设置手柄管上的辅助空气滑块。

4.2.5 关闭真空吸尘器

- ▶ 将开关位置设置为 $>0<$ 。
 - ↳ 真空吸尘器关闭。
- ▶ 关闭后，将电源插头拔出。
- ▶ 卷起电源连接线缆。
- ▶ 将电源连接线缆存放在线缆钩上。
- ▶ 通过将吸入软管插入容器后壁上的配件架*来对其进行存放。
- ▶ 将吸入软管端部放在一起，以免灰尘颗粒泄漏。
- ▶ 取下电动工具。

5 运行模式

5.1 干吸

- ▶ 只能用干的过滤器、吸尘器及配件吸尘，以防粉尘黏附结壳。
- ▶ 在吸取烟灰、水泥、石膏或类似粉尘时：将聚乙烯废物清理袋插入灰尘容器中。
- ▶ 始终将处理袋与滤芯组合使用。

注意

M、H及H-Asbest级吸尘器最好作为干吸尘器使用。

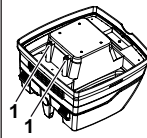
5.2 吸取液体

警告!

触电危险!

- ▶ 泡沫或液体溢出时，请立即关闭吸尘器。
- ▶ 清空容器，如需要，清空折叠过滤盒。

注意



定期清理水位传感器(1)，检查其是否有损坏迹象。

- ▶ 在未使用无纺布过滤袋时吸入。
折叠式过滤器 & 适用于湿式吸尘。
已装入的传感器用于在容器已满时关闭电机。容器被充满时可能会使吸尘装置的操作受到影响。

* 取决于设备变量

- ▶ 清空容器（参见第280页上的“7 清空容器”）。

注意

如果吸尘器未关闭，那么重启保护继续起作用。只有当吸尘器关闭且重新启动之后，吸尘器才重新准备就绪。

- ▶ 在清空之前，首先从液体里取出吸入软管。
- ▶ 因吸尘功率大，容器形状易于流动，关闭之后，会有少量水从软管里倒流。
- ▶ 连接干吸时，使用干过滤器。

注意

干吸与湿吸经常更换时，本公司建议使用第二套过滤器，最好是聚酯折叠过滤盒。

5.3 吸取含有石棉的物质

仅用于粉尘等级H石棉的真空吸尘器可用于真空吸取含有石棉的物质。

- ▶ 仅可使用干式过滤器、吸尘器和附件，以防粉尘粘附和堵塞。
- ▶ 要吸取含有石棉的物质：将聚乙烯清空袋或羊毛滤袋插入污物容器中。
- ▶ 务必将滤袋与折叠式过滤器滤筒组合使用。

注意

H石棉类真空吸尘器更适合作为干性粉尘真空吸尘器使用。

警告！

健康危害！

空气中的石棉纤维。

- ▶ 为作业区域提供足够的外部空气（新鲜空气）。
- ▶ 引导或清洁抽出的空气，使得石棉纤维不会进入其他人的呼吸空气中。
- ▶ 过滤抽出的空气时，将粉尘输送至防尘容器中。
- ▶ 请勿倒出粉尘。

如果石棉纤维有可能逸出：

- ▶ 在出口或来源点吸收石棉纤维。
- ▶ 然后根据现有技术处理石棉纤维，从而使其不会对人或环境造成任何危险。

如果无法完全吸收石棉纤维：

- ▶ 根据现有技术采取额外的通风措施。

完成作业后：

- ▶ 仔细清洁工具，包括吸入管和作业设备。
- ▶ 请仔细清洁作业区域。
- ▶ 润湿并妥善清除无法清洁的被石棉纤维污染的物体。

清洁后：

- ▶ 充分通风作业区域。

6 永久过滤器清洁

真空吸尘器配有电磁过滤器清洁系统，可用于清洁滤芯上附着的灰尘。

当灰尘达到体积容量时，会进行自动清理（切换至RA）。

7 清空容器

注意

只能当粉尘AGW > 1 mg/m³时，是允许的

- ▶ 关闭吸尘器，拔掉电源插头。
- ▶ 打开闭锁装置。
- ▶ 从容器里取出顶盖和吸入软管。
- ▶ 将容器倒空。

7.1 处理无纺布过滤袋

- ▶ 关闭真空吸尘器。
- ▶ 断开电源插头。
- ▶ 佩戴合适的呼吸面罩。
- ▶ 取下吸入软管。
- ▶ 用盖子关闭进气插口。
- ▶ 打开侧面的闭锁装置。
- ▶ 取下顶部部分。
- ▶ 小心地将法兰从进气插口拉出并关闭法兰。
- ▶ 按照法律规定处理收集到的材料。

7.2 处理聚乙烯废物清空清理袋

- ▶ 将开关位置设为>RA<。
 - ↳ 折叠式过滤器滤芯自动清洁。
 - ↳ 过滤器中残留的灰尘落入袋中。
- ▶ 关闭真空吸尘器。
- ▶ 断开电源插头。
- ▶ 佩戴合适的呼吸面罩。
- ▶ 取下吸入软管。
- ▶ 用盖子关闭进气插口。
- ▶ 打开侧面的闭锁装置。
- ▶ 取下顶部部分。
- ▶ 用附带的封闭带，小心地密封住聚乙烯废物清空清理袋。
- ▶ 小心从吸入口接头上拔掉法兰并且封堵
- ▶ 小心从容器里取出聚乙烯废物清空清理袋
- ▶ 按照法律规定处理收集到的材料。

7.3 插入无纺布过滤袋

注意

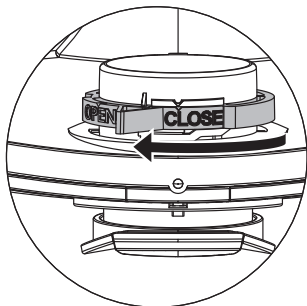
仅可使用无纺布过滤袋进行干式真空清洁。

- ▶ 完全通过进气插口缓慢插入法兰。

注意

操作旋转阀

- ▶ 将内部红色旋转阀向CLOSE位置转动至其达到标记 ▲ 上的停止处。



- ▶ 使用硬币或类似物体沿逆时针方向将闭锁装置上的锁旋转90°，然后将闭锁装置推向后部。
- ▶ 掀开外罩
- ▶ 将取出的折叠过滤盒立即堵住防尘塑料袋，并且按规程清理废弃物。
- ▶ 使用新的折叠过滤盒。
- ▶ 提起锁定支架，翻下外罩，轻轻按压将其锁住。

9 更换电机保护过滤器

注意

如果电机保护过滤器有赃物，那么这说明过滤盒损坏。

- ▶ 更换折叠过滤盒。
- ▶ 更换电机保护过滤器或将电机保护过滤器用自来水洗净，使其干燥并重新装入。

7.4 插入聚乙烯废物清空清理袋*

注意

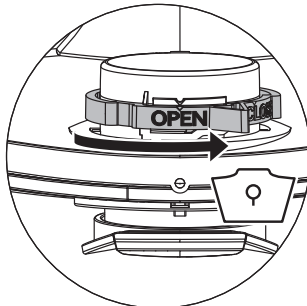
仅限于附带特制容器和吸入口中的旋转阀的L, M和H级IS/ISCL, M, H 和 H-ASBEST 型吸尘器适用于聚乙烯废物清空清理袋。

注意

操作旋转阀

- ▶ 将内部红色旋转阀向OPEN位置转动至其达到标记 ▲ 上的停止处。

- ▶ 完全通过进气插口缓慢插入法兰。
- ▶ 将上部袋子的开口放在容器边缘上方。



10 运输

- 取下吸入软管。
- 用盖子关闭进气插口。
- ▶ 将顶部部分放置于容器上。
- ▶ 关闭侧面的闭锁装置。
- ▶ 将配件放入适宜的塑料袋内，密封塑料袋或将配件放入工具存放处内。
- ▶ 吸入软管末端与吸入软管始端插接在一起。
- ▶ 将软管绕在吸尘器上，并且将其在把手上夹紧。

11 保养

注意

在每次吸尘器维修之前，请关闭吸尘器并拔掉电源插头。

为了用户便于维修，吸尘器必须

- 拆散，
- 经过清洗并且
- 进行维修，

维修可在上述范围之内实施，不会对维修及其他人员造成危险。

预防措施

适当的预防措施包括

- 拆卸之前清洗，
- 采取吸尘器拆卸时的局部过滤强制通风的预防措施，
- 清洁维修区域及
- 适当的个人防护装备。

8 更换过滤器

8.1 更换折叠式过滤器滤芯

- ▶ 在更换过滤器滤芯之前，请对其进行清洁。

* 取决于设备变量

H和M级吸尘器预防措施

在将吸尘器部件从对健康有害的区域取出之前，其外表应通过吸尘方法清理，擦拭干净或用密封材料加以处理。如果所有的吸尘器部件从对健康有害的区域取出，必须把它们看做是受到污染的吸尘器部件，并且必须采取适当处理措施，以避免粉尘扩散。

受污染的物品

维修作业时，所有受污染的物品清理无法令人满意，就必须对其进行废弃物回收处理。按照现行的废弃物清除相关规定，这样的废弃物必须装入不透气的袋子，进行废弃物回收处理。

11.1 测试真空吸尘器的有效性

每年至少一次，制造商或被委派人员必须进行包括过滤器、真空吸尘器的气密性和控制机构在内的技术检查。

此外，每年至少一次，或者更频繁地检查具有粉尘等级H和H-石棉的真空吸尘器的有效性。EN 60335-2-69 AA.22.201.2中定义了可用于展示装置有效性的测试方法。如果测试未通过，则必须使用新的主过滤器进行重复测试。

如果排出空气回流室内，那么室内必须具备足够的换气率L。其他说明请参照所在国的相关规定。

吸尘器吸尘功率降低，同时增加折叠过滤盒清洗次数。如果吸尘功率仍降低（前提条件是清空容器并且更换过滤纸袋），那么需要更换折叠过滤盒（请参见第282页上的第281页上的“8.1 更换折叠式过滤器滤芯”）。

12 清洁

注意

酸、丙酮和溶剂可能会损坏真空吸尘器的部件。

- ▶ 用水清洁容器和配件。
- ▶ 用湿布擦拭顶部部分。
- ▶ 让容器和配件进行干燥。

13 维修

警告!

擅自维修的吸尘器会对用户构成危险。

- ▶ 请将维修工作仅交给专业人员，如客服人员来执行。只能使用原装备件。

14 故障排除和维修

注意

故障并不一定总是由真空吸尘器的故障引起。

故障	原因	补救措施
吸力下降	过滤器变脏	清洁
	过滤袋已满	更换
	容器已满	清空
	电机保护过滤器堵塞	清洁
	喷嘴、管子或软管堵塞	清洁
真空吸尘器不启动	电源插头未插入插座	将电源插头插入插座
	无电源电压	检查保险丝
	电源连接线缆出现故障	更换
	盖未正确关闭	关闭
	水传感器关闭	清空容器
	真空吸尘器处于待机模式 >A< 或 >RA<	将开关设为 >I< (请参见第 278 页上的“3 显示和控制元件”)
在 >A< 或 >RA< 模式下开启工具时，真空吸尘器无法启动	电动工具未插入真空吸尘器上的插座	将电源插头插入真空吸尘器上的插座
	气动开关装置电磁阀*受到污染	用酒精冲洗
聚乙烯废物清空清理袋被吸入过滤器	旋转阀位置不正确	将旋转阀设为 OPEN ▲ 位置 (请参见第 281 页上的“7.4 插入聚乙烯废物清空清理袋*”)
粉尘等级为 M 或 H 的真空吸尘器：已插入过滤袋，粉尘积聚在容器中	旋转阀位置不正确	将旋转阀设为 CLOSE ▲ 位置 (请参见第 280 页上的“7.3 插入无纺布过滤袋”)

请勿尝试任何其他事情，请联系客户服务。

15 正品配件

注意

仅可使用原装配件。

产品标识	属性/材料	订单数量
折叠式过滤器滤芯 FKP 4300	聚酯纤维材质，防尘等级 M 认证 (Ti15)	416069
折叠式过滤器滤芯 FKP 4300 HEPA	聚酯纤维材质、玻璃纤维和纤维素质材，防尘等级 H 认证 (Ti26)	419190
折叠式过滤器滤芯 FKPN 3000 NANO	带纳米纤维层的聚酯纤维材质，防尘等级 M 认证 (Ti201)	425740
滤袋 25 升：		
羊毛滤袋 FBV 25/35 (5 个)	适用于 25 升和 35 升塑料容器，防尘等级 M 认证 (VIT610/TMO908)	411231
聚乙烯清空清理袋 FBPE 25/35 (5 个)	仅适用于真空吸尘器粉尘等级 M 和 H	425764
聚乙烯清空清理袋 石棉 FBPE 35 (5 个)	仅适用于真空吸尘器粉尘等级 H 石棉	425757
羊毛滤袋 FBVPE 25/35 (5 个)	仅适用于真空吸尘器粉尘等级 M 和 H (VIT610/TMO908)	445267

* 取决于设备变量

产品标识	属性/材料	订单数量
羊毛滤袋 FBVPE 25/35 (5 个)	仅适用于真空吸尘器粉尘等级 H石棉 (VIT610/TMO908)	445755
滤袋 50 升:		
羊毛滤袋 FBV 45/55 (5 个)	适用于50升塑料容器, 防尘等级 M 认证 (VIT610/TMO908)	435039
聚乙烯清空清理袋 FBPE 50 (5 个)	仅适用于真空吸尘器粉尘等级 M 和 H	421742
聚乙烯清空清理袋 石棉 FBPE 50 (5 个)	仅适用于真空吸尘器粉尘等级 H石棉	423951

附加配件可以在特殊附件列表中找到, 该列表可以在网络上从Starmix服务团队处要求获取: www.starmix.de, 电子邮件: info@starmix.de。

16 技术数据

类型: IS		ISC L/M/H-1425 (1450) 110/120V	ISC L/M/H-1425 (ISC L/M/H-1450)	ISC L/M/H-1625 (ISC L/M/H-1650)	ISC H-1225 Asbest ISC H-1250 Asbest
电压	V	110-120	220-240	220-240	
频率	Hz	50/60			
额定功率	W	1200	1200	1400	1000
最大功率	W	1400	1400	1600	1200
气流*	l/s (m ³ /h)	74 (266)	73 (263)	75 (270)	70 (252)
负压*	hPa/MG	234	270	280	265
气流**	l/s (m ³ /h)	35 (126)	42 (151)	45 (162)	40 (144)
负压**	hPa/SE	200	235	245	230
声压	dB(A)	69			
重量	kg	12,1 / 17,1			
尺寸 长 x 宽 x 高	cm	45 x 39 x 49 / 59,5 x 46,5 x 96			

* 位于风扇处

** 位于软管处

带插头插座的真空吸尘器的最大电源: 2000 W (220-240V~) / 400 W (120V~)

L类粉尘用真空吸尘器上带有插头插座的电源连接电缆: H05RR-F 3G1,5

M、H及H石棉类粉尘用真空吸尘器上带有插头插座的电源连接电缆: H07RN-F 3G1,5

17 检测及认证

电工技术检测必须按照安全技术规范的相关规定 (DGUV V3) 和 DIN VDE 0701 第 1 部分以及第 3 部分执行。这些检测必须按照 DIN VDE 0702 定期并且在维修或技术改进之后执行。

至少每年由制造商或经过培训的人员进行吸尘器技术检测一次, 如 检测过过滤器损坏、吸尘器密封性、控制装置工作性能。

本吸尘器按照 IEC/EN 60335-2-69 经检测合格。

注意

废弃设备含有有用材料, 可再回收利用。切勿擅自将废弃吸尘器混入普通生活垃圾, 而是利用适当的回收系统进行专业化废弃物回收处理, 如通过用户所在的废品回收站处理。

18 符合性声明

我们特此声明，以下所述机器基于其基本设计和结构以及本公司发布的版本，符合欧盟指令的相关基础安全和健康要求。如有未经我方同意的更改，则该声明失效。

产品: 干湿两用真空吸尘器

类型: IS

设备的设计符合以下相关规定: 欧盟机器设备指令 2006/42/EU
欧盟电磁兼容性指令 2014/30/EC
ROHS 2011/65/EU

欧盟机器设备指令2006/42/EU及其修改: DIN EN 60335-1 (VDE 0700-1):2012-10; EN 60335-1:2012
DIN EN 60335-1 Ber.1 (VDE 0700-1 Ber.1):2014-04;
EN 60335-1:2012/AC:2014
EN 60335-1:2012/A11:2014
DIN EN 60335-1/A13 (VDE 0700-1/A13):2018-07; EN 60335-1:2012/A13:2017
DIN EN 60335-2-69 (VDE 0700-69):2015-07; EN 60335-2-69:2012
DIN EN 62233 (VDE 0700-366):2008-11; EN 62233:2008
DIN EN 62233 Ber.1 (VDE 0700-366 Ber.1):2009-04; EN 62233 Ber.1:2008
DIN EN ISO 12100:2011-03; EN ISO 12100:2010

欧盟电磁兼容性指令 2014/30/EC: DIN EN 55014-1 (VDE 0875-14-1):2018-08; EN 55014-1:2017
DIN EN 55014-2 (VDE 0875-14-2):2016-01; EN 55014-2:2015
DIN EN 61000-3-2 (VDE 0838-2):2015-03; EN 61000-3-2:2014
DIN EN 61000-3-3 (VDE 0838-3):2014-03; EN 61000-3-3:2013
类别 II 要求

以下机构已对产品进行了检测和认证:
VDE Prüf- und Zertifizierungsinstitut GmbH (EU-Kenn-Nr. 03666),
Merianstr. 28, 63069 Offenbach

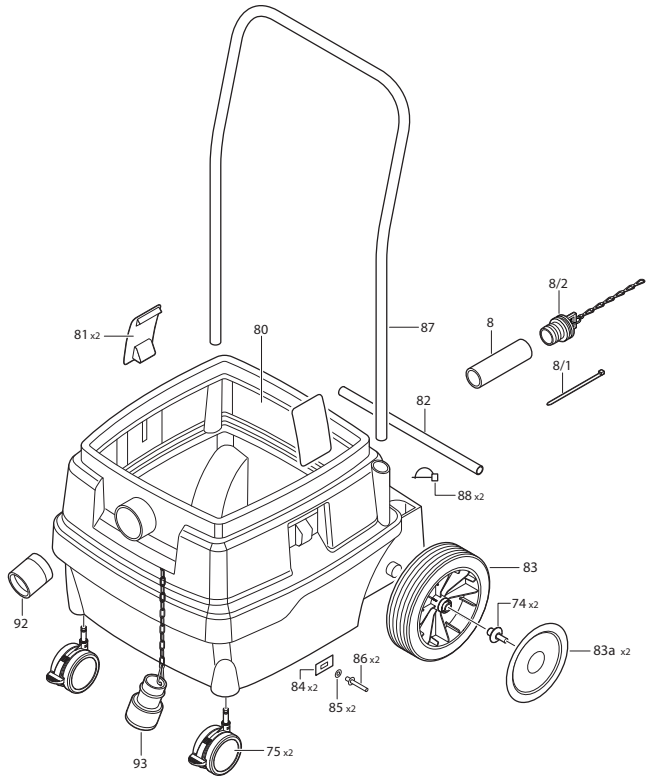
文档全权代表: ELECTROSTAR GmbH, Hans-Zinser-Straße 1-3, 73061 Ebersbach/Fils,
Germany


Carsten Gresser
Head of Quality Assurance

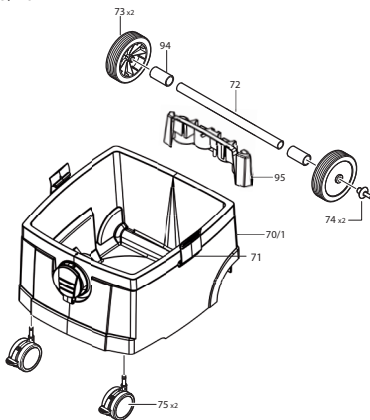
30.09.2019

Explosionszeichnung

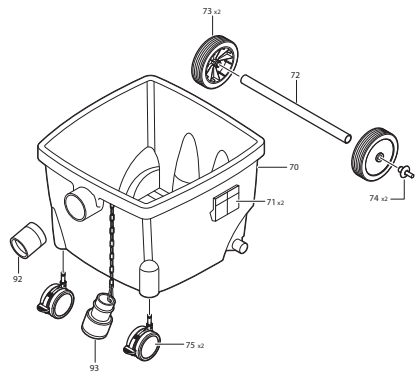
IS / ISC
Stand / issue 10/2013

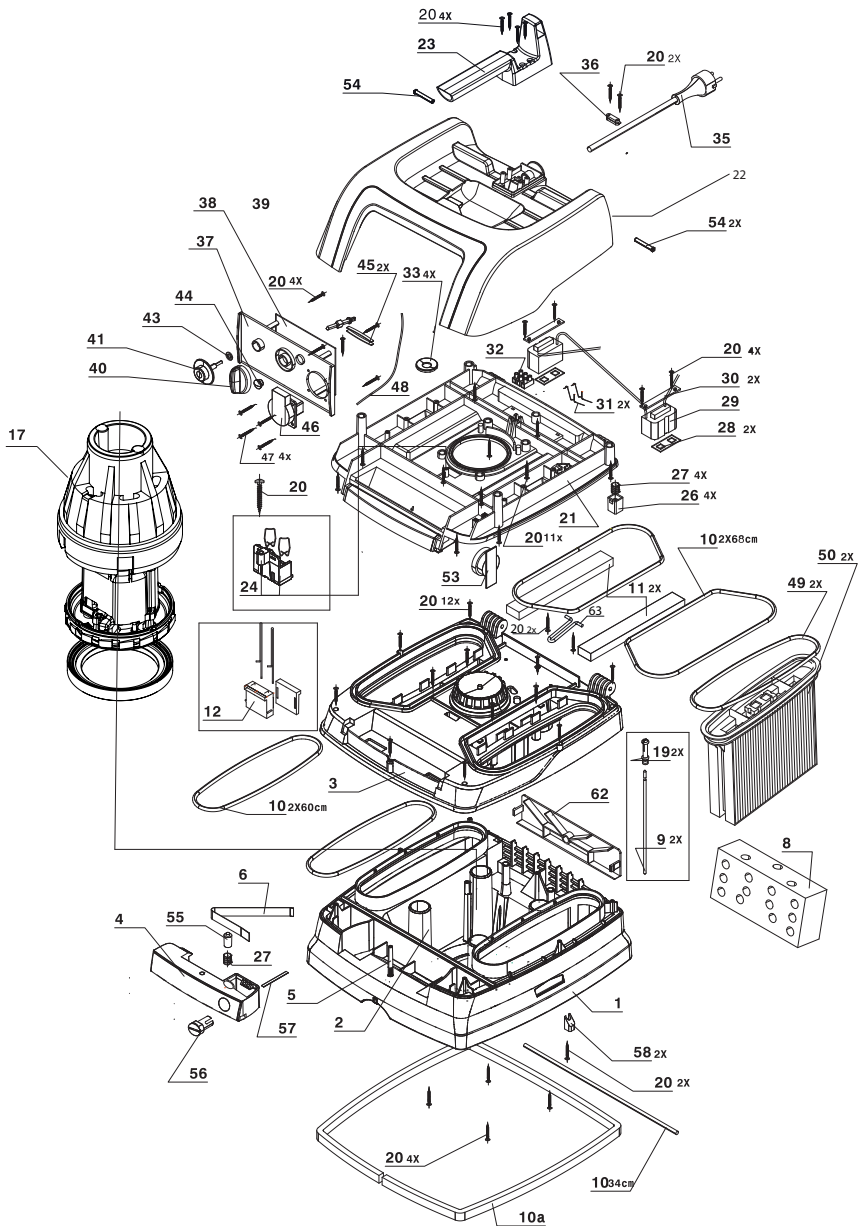


ISC
Stand / issue 08/2017



IS
Stand / issue 10/2013





Staubklassen / dust class



Sauger der Staubklasse L sind geeignet zum Auf-/Absaugen von trockenen, nicht brennbaren, gesundheitsgefährlichen Stäuben mit Arbeitsplatzgrenzwerten (AGWs) > 1 mg/m³.

Class L vacuum devices are suitable for aspiration/clearing of dry, non-combustible dusts and hazardous dusts with occupational expo- sure limit values (AGW) > 1 mg/m³.

Les aspirateurs de catégorie L sont appropriés pour l'aspiration de poussières sèches, incombustibles et dangereuses pour la santé présentant des valeurs limites pour poste de travail > 1 mg/m³.

Las aspiradoras de la clase de aspiración L se ajustan para aspirar o absorber polvo seco no inflamable peligroso para la salud con valores límite en el lugar de trabajo > 1 mg/m³.

Os aspiradores de classe de pó L são adequados para a aspiração de pós nocivos à saúde, secos, não inflamáveis com valores-limite de exposição profissional > 1 mg/m³.

Gli aspiratori della classe di aspirazione L sono adatti per l'aspirazione di polveri asciutte, non infiammabili e nocive alla salute aventi valori limiti di esposizione > 1 mg/m³.

Stofzuigers van stofklasse L zijn geschikt voor het op-/wegzuigen van droge, onbrandbare, gezondheidsschadelijke stofsoorten met arbeids- plaats blootstellingsgrenswaarden > 1 mg/m³.

Støvsugere i støvklasse L er egnede til op-/udsugning af tørre, ikke brændbare, sundhedsskadelige støvtyper med arbejdspladsgrenseværdier > 1 mg/m³.

Sugare i dammklass L är lämpade för upp-/insugning av torr, icke brännbart, hälsovådligt damm med arbetsplatsgränsvärden > 1 mg/m³.

Støvsuger i støvklasse L egner seg til opp-/avsugning av tørr, ikke-brennbar, helsefarlig støv med arbeidsplassgrenseverdier > 1 mg/m³.

Pölyluokan L imurit soveltuvat kuivan, palamattoman, terveydelle vaarattomien pölyjen imurointiin > 1 mg/m³ työpaikkarajavoilla.

Οι ηλεκτρικές σκούπες της κατηγορίας L είναι κατάλληλες για την αναρρόφηση ξηρών, μη εύφλεκτων, επικίνδυνων για την υγεία σκονών με οριακές τιμές χώρου εργασίας > 1 mg/m³.

L toz sınıfı emme makineleri, > 1 mg/m³ çalışma yeri değerleri ile kuru, yanıcı olmayan ve sağlık için tehdit oluşturmayan tozların emilmesi/çekilmesi için uygundur.

Odkurzaczce klasy L nadają się do stosowania do suchych, niepalnych, zagrażających zdrowiu pyłów przy wartościach granicznych odniesionych do miejsca pracy > 1 mg/m³.

Az L porosztályú porszívóval olyan száraz, éghetetlen, egészségre káros porokat lehet felszívni/leszívni, amelyeknek munkahelyi határértékei > 1 mg/m³.

Vysávače třídy prašnosti L jsou vhodné pro vysávání suchých, nehořlavých, zdravotně nezávadných prachů s mezními hodnotami pro pracoviště > 1 mg/m³.

Vysávač pre kategóriu prachu L je určený na vysávanie/odsávanie suchého, nehořlavého, pre zdravie nebezpečného prachu s medznými hodnotami pre pracovisko > 1 mg/m³.

Aspiratoarele din clasa L sunt adecvate pentru absorbția/aspirarea prafulor uscate, non-inflamabile, periculoase pentru sănătate, cu limite de siguranță la locul de muncă > 1 mg/m³.

Sesalniki razreda sesanja L so primerno samo za odsesavanje/sesanje suhega, negorljivega in zdravju škodljivega prahu z mejnimi vrednostmi za poklicno izpostavljenost > 1 mg/m³.

Usisavači klase prašine L pogodni su za usisavanje/isisavanje suhих, nezapaljivih, po zdravlje bezopasnih prašina s graničnim vrijednostima za radna mjesta od > 1 mg/m³.

Usisavači klase prašine L pogodni su za usisavanje/isisavanje suvih, nezapaljivih, po zdravlje bezopasnih prašina sa graničnim vrednostima za radna mesta od > 1 mg/m³.

Прахосмукачки клас L са подходящи за всмукване/изсмукване на сухи, негорими, опасни за здравето видове прах с гранични стойности на работното място > 1 mg/m³.

L-tolmuklassi imurid sobivad kuiva, mittesüttiva, tervist ohustava tolmu imemiseks, mille piirväärtus töökohal on $> 1 \text{ mg/m}^3$.

L klasés siurbliai yra skirti sausoms, nedegiomis, svei- katali nepavojingoms dulkiems siurbti, kurių leidžiama ribinė koncentracija yra $> 1 \text{ mg/m}^3$.

L klasės putekļsūcējs ir piemērots tikai sausu, nede- gošu un veselībai nekaitīgu putekļu sūkšanai ar darba vietas robežvērtību $> 1 \text{ mg/m}^3$.

Пылесос класса пыли L пригоден для всасывания/ сбора сухой, негорючей, опасной для здоровья пыли с предельной концентрацией на рабочем месте $> 1 \text{ мг/м}^3$.

粉尘等级为 L 的吸尘装置适用于吸入干燥、不易燃以及职业接触极限值 $> 1 \text{ mg/m}^3$ 的危害人体健康的粉尘



Sauger der Staubklasse M sind geeignet für das Auf-/Absaugen von trockenen, nicht brennbaren Stäuben, nicht brennbaren Flüssigkeiten, Holzstäuben und gefährlichen Stäuben mit AGWs $\geq 0,1 \text{ mg/m}^3$.

Class M vacuum devices are suitable for aspiration/clearing of dry, non-combustible dusts, non-combustible liquids, wood dusts and hazardous dusts with workplace limit values of $\geq 0.1 \text{ mg/m}^3$.

Les aspirateurs de la catégorie M sont appropriés pour l'aspiration de poussières sèches, non combustibles, de liquides, poussières de bois non combustibles et de poussières dangereuses avec des valeurs limites $\geq 0,1 \text{ mg/m}^3$.

Los aspiradores de la clase M son adecuados para aspirar o absorber polvo seco no inflamable, líquidos no inflamables, polvo de madera y polvo peligroso con valor límite en el puesto de trabajo $\geq 0,1 \text{ mg/m}^3$.

Os aspiradores da classe M adequam-se à absorção/aspiração de pós secos, não inflamáveis, líquidos não inflamáveis, pós de madeira e pós perigosos com AGWs $\geq 0,1 \text{ mg/m}^3$.

Gli aspiratori di classe M sono adatti all'aspirazione/assorbimento di polveri asciutte non infiammabili, liquidi non infiammabili, polvere di legno e polveri nocive con AGW pari a $\geq 0,1 \text{ mg/m}^3$.

Zuigerg van de klasse M zijn geschikt voor het op-/afzuigen van droge, onbrandbare stoffen, onbrandbare vloeistoffen, houtstof en gevaarlijke stoffen met kritische waarden op de werkplaats $\geq 0,1 \text{ mg/m}^3$.

Støvsugere i klasse M er beregnet til op-/afsugning af tørt, ikke brændbart støv, ikke brændbare væsker, træstøv og farligt støv med AGW $\geq 0,1 \text{ mg/m}^3$.

Dammsugare i klass M är avsedda för absorbering/uppsugning av torrt, icke brännbart damm, icke brännbara vätskor, trädamn och farligt damm med AGW $\geq 0,1 \text{ mg/m}^3$.

Sugere i klasse M er egnet for oppsuging av tørt, ikke-brennbart støv, ikke-brennbare væsker, trestøv og støv med MBC $\geq 0,1 \text{ mg/m}^3$.

Οι αναρροφητήρες της κατηγορίας M είναι κατάλληλοι για την απορρόφηση/αναρρόφηση στεγνής, μη εύφλεκτης σκόνης, μη εύφλεκτων υγρών, ροκανιδιών και επικίνδυνης σκόνης με οριακή τιμή επαγγελματικής έκθεσης $\geq 0,1 \text{ mg/m}^3$.

M sınıfı süpürge makinaları kuru, yanıcı olmayan tozların, yanıcı olmayan sıvıların, tahta talaşlarının ve AGWs $\geq 0,1 \text{ mg/m}^3$ tehlikeli tozların süpürülmesi/çekilmesi için tasarlanmıştır.

M sınıfı süpürge makinaları kuru, yanıcı olmayan tozların, yanıcı olmayan sıvıların, tahta talaşlarının ve AGWs $\geq 0,1 \text{ mg/m}^3$ tehlikeli tozların süpürülmesi/çekilmesi için tasarlanmıştır.

Az M osztályú gépek a száraz és nem éghető porok, nem gyúlékony folyadékok, faforgácsok és AGWs $\geq 0,1 \text{ mg/m}^3$ értékű porok fel-leszívására alkalmasak.

Vysávače třídy M jsou vhodné k vysávání/odsávání suchých, nehořlavých prachů, nehořlavých kapalin, dřevěných prachů a nebezpečných prachů s mezními hodnotami na pracovišti $\geq 0,1 \text{ mg/m}^3$.

Vysávače triedy M sú vhodné na nasávanie/odsávanie suchého, nehořlavého prachu, nehořlavých kvapalin, dreveného prachu a nebezpečného prachu so všeobecnými hraničnými hodnotami pre dýchanie $\geq 0,1 \text{ mg/m}^3$.

Aspiratoarele din clasa M sunt recomandate pentru absorbția/aspirarea prafurilor uscate neinflamabile, a lichidelor neinflamabile, a prafului produs prin prelucrarea lemnului și a prafurilor periculoase cu AGWs $\geq 0,1 \text{ mg/m}^3$.

Sesalniki razreda M so primerni za sesanje suhих negorljivih vrst prahu, nevnetljivih tekočin, lesnega prahu in nevarnih vrst prahu z vrednostjo AGW $\geq 0,1 \text{ mg/m}^3$.

Usisivači klase M prikladni su za usisavanje suhих, nezapaljivih prašina, nezapaljivih tekućina, drvenu prašinu i opasne prašine s graničnom vrijednošću na radnom mjestu $\geq 0,1 \text{ mg/m}^3$.

Usisivači klase M namjenjeni su za usisavanje suhих i nezapaljivih prašina, nezapaljivih tečnosti, prašine drveta, i opasnih prašina graničnih radnih vrijednosti $\geq 0,1 \text{ mg/m}^3$.

Luokan M imurit soveltuvat kuivien, palamattomien pölyjen, palamattomien nesteiden, puupölyn ja vaarallisten pölyjen (työpaikan raja-arvon ollessa $\geq 0,1 \text{ mg/m}^3$) imemiseen.

Klassi M tolmuimeija on mõeldud kuiva, mittepõleva tolmu, mittepõleva vedeliku, puidutolmu ja ohtlike tolmu eemaldamiseks, kui ohtlike ainete piirnorm töökeskkonnas on $\geq 0,1 \text{ mg/m}^3$.

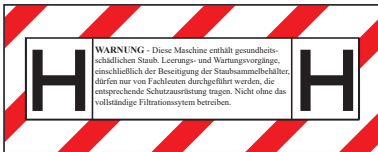
M klasės siurbliai skirti sausoms, nedegioms dulkėms, nedegiems skysčiams, medžio ir nepavojingoms dulkėms siurbti, kurių leidžiama ribinė koncentracija $\geq 0,1 \text{ mg/m}^3$.

M klases putekļu sūcēji ir piemēroti, lai iesūktu/atsūktu sausus, nedegošus putekļus, nedegošus šķidrumus, koksnes putekļus un bīstamus putekļus ar arodekspozīcijas robežvērtību (AER) $\geq 0,1 \text{ mg/m}^3$.

Прахосмукачки клас М са подходящи за всмукване/изсмукване на сухи, негорими прахове, негорими течности, дървесен прах и опасни прахове с максимален обем на вдишване $\geq 0,1 \text{ mg/m}^3$.

Пылесосы класса М предназначены для всасывания сухой, негорючей пыли, не воспламеняющихся жидкостей, древесной пыли или опасной пыли с предельным показателем концентрации вредных веществ $\geq 0,1 \text{ mg/m}^3$.

M级吸尘器适用于吸入/抽吸干燥的不可燃粉尘、不可燃液体、木屑及对健康有害的AGW $\geq 0.1 \text{ mg/m}^3$ 粉尘。



Sauger der Staubklasse H sind geeignet für das Auf-/Absaugen von trockenen, nicht brennbaren Stäuben, krebserzeugenden und krankheitserregenden Partikeln sowie nicht brennbaren Flüssigkeiten, Holzstäuben und gesundheitsgefährlichen Stäuben mit allen AGWs.

WARNUNG: Diese Maschine enthält gesundheitsschädlichen Staub. Leerungs- und Wartungsvorgänge, einschließlich der Beseitigung der Staubsammelbehälter, dürfen nur von Fachleuten durchgeführt werden, die entsprechende Schutzausrüstung tragen. Nicht ohne das vollständige Filtrationssystem betreiben.

Class H vacuum devices are suitable for aspiration/clearing of dry, non-combustible dusts, carcinogenic and pathogenic particles as well as non-combustible liquids, wood dusts and toxic dusts with all workplace limit values.

WARNING: This machine contains harmful dust. Emptying and maintenance, including removing the dust collection container, may only be performed by specialist staff who are wearing the appropriate personal protective equipment. Never operate without a complete filtration system.

Les aspirateurs de la catégorie H sont appropriés pour l'aspiration de poussières sèches, non combustibles, de particules cancérogènes et pathogènes, ainsi que de liquides, de poussières de bois non combustibles et de poussières dangereuses avec tout les valeurs limites.

AVERTISSEMENT : Cet appareil contient de la poussière nocive pour la santé. Les procédures de vidage et d'entretien, y compris l'élimination des collecteurs de poussière, ne doivent être effectuées que par du personnel spécialisé portant un équipement de protection adapté. Ne pas utiliser l'appareil sans le système de filtration complet.

Los aspiradores de la clase H son adecuados para aspirar o absorber polvo seco no inflamable, partículas patógenas o cancerígenas, así como líquidos no inflamables, polvo de madera y polvo peligroso para la salud con todo límite en el puesto de trabajo.

AVISO: Esta máquina contiene polvo perjudicial para la salud. El vaciado y mantenimiento, así como la eliminación del depósito de recogida de polvo, deben ser realizados únicamente por expertos que lleven puesto el equipo de protección correspondiente. No poner en funcionamiento sin el sistema de filtrado completo.

Os aspiradores da classe H adequam-se à absorção/aspiração de pós secos, não inflamáveis, partículas cancerígenas e patogénicas, bem como líquidos não inflamáveis, pós de madeira e pós perigosos para a saúde com todo AGWs.

AVISO: Esta máquina contém pó nocivo para a saúde. Os processos de esvaziamento e de manutenção incluindo a eliminação do depósito de acumulação de pó só podem ser efetuados por técnicos que usam o respetivo equipamento de proteção. Não operar sem o sistema de cartucho filtrante completo.

Gli aspiratori di classe H sono adatti all'aspirazione/assorbimento di polveri asciutte non infiammabili, particelle patogene e cancerogene, nonché liquidi non infiammabili, polvere di legno e polveri nocive con tutti AGW.

AVVERTENZA Questa macchina contiene polveri nocive per la salute. Le operazioni di svuotamento e manutenzione, compresa la rimozione dei serbatoi della polvere, devono essere eseguite esclusivamente da persone esperte che indossino dispositivi di protezione individuale adeguati. Non azionare senza sistema di filtraggio completo.

Zuigers van de klasse H zijn geschikt voor het op-/afzuigen van droge, onbrandbare stoffen, kankerverwekkende en ziekteverwekkende deeltjes evenals onbrandbare vloeistoffen, houtstof en gevaarlijke stoffen met alle kritische waarden op de werkplaats.

WAARSCHUWING: Deze machine bevat stof dat gevaarlijk is voor de gezondheid. Leegmaak- en onderhoudsprocedures, inclusief het afvoeren van de stofcontainer, mogen alleen door vakmensen worden uitgevoerd, die passende beschermende uitrusting dragen. Nooit zonder volledig filtratiesysteem gebruiken.

Støvsugere i klasse H er beregnet til op-/afsugning af tørt, ikke brændbart støv, kræftfremkaldende og sygdomsfremkaldende partikler samt ikke brændbare væsker, træstøv og sundhedsskadeligt støv med alt AGW.

ADVARSEL: Denne maskine indeholder sundhedsskadeligt støv. Tømning og vedligeholdelse, inklusive fjernelse af støvopsamlingsbeholderne, må kun udføres af fagfolk, som bærer passende personlige væremidler. Må ikke anvendes uden komplet filtreringssystem.

Dammsugare i klass H är avsedda för absorbering/upsugning av torrt, icke brännbart damm, cancerframkallande och patogena partiklar samt icke brännbara vätskor, trädamm och hälsovådligt damm med alla AGWs.
WARNING: Maskinen innehåller hälsoskadligt damm. Tömning och underhåll inklusive hantering av dammbehållaren får endast utföras av fackpersonal som bär därför avsedd skyddsutrustning. Får inte användas utan fullständigt filtreringssystem.

Sugere i klasse H er egnet for oppsuging av tørt, ikke-brennbart støv, kreftfremkallende og sykdomsfremkallende partikler samt ikke-brennbare væsker, trestøv og helseskadelig støv med alt MBC.
ADVARSEL: Denne maskinen inneholder helseskadelig støv. Prosedyrer for tømning og vedlikehold, inkludert fjerning av støvsamlebeholderen, må kun utføres av fagpersoner, som bruker tilsvarende verneutstyr. Drift må ikke skje uten det fullstendige filtreringssystemet.

Luokan H imurit soveltuvat kuivien, palamattomien pölyjen, syöpää aiheuttavien ja tauteja tartuttavien hiukkasten sekä palamattomien nesteiden, puupölyn ja terveydelle vaarallisten pölyjen (työpaikan raja-arvon ollessa imemiseen).
VAROITUS: Kone sisältää terveydelle haitallista pölyä. Sen tyhjentäminen ja huoltaminen, pölynkeruusäiliön hävittäminen mukaan lukien, on jätettävä asiaankuuluvan ammattihenkilöstön suoritettavaksi, joka käyttää vaadittavaa suojavarustusta. Laitetta ei saa käyttää ilman täydellistä suodatusjärjestelmää.

Οι αναρροφητήρες της κατηγορίας Η είναι κατάλληλοι για την απορρόφηση/αναρρόφηση στεγνής, μη εύφλεκτης σκόνης, καρκινογόνων και παθογόνων σωματιδίων καθώς και μη εύφλεκτων υγρών, ροκανιδίων και επικίνδυνης για την υγεία σκόνης με οριακή τιμή επαγγελματικής έκθεσης.
ΠΡΟΕΙΔΟΠΟΙΗΣΗ: Αυτή η συσκευή περιέχει σκόνη επιβλαβή για την υγεία. Οι διαδικασίες αδειάματος και συντήρησης, συμπεριλαμβανομένης της απόρριψης των δοχείων συλλογής σκόνης, επιτρέπεται να πραγματοποιούνται μόνο από ειδικούς, που φορούν τον σχετικό εξοπλισμό προστασίας. Μην χρησιμοποιείτε τη συσκευή χωρίς το πλήρες σύστημα φιλτραρίσματος.

Odkurzacz klasy H przystosowane są do odkurzania suchych, niepalnych pyłów, rakotwórczych oraz chorobotwórczych cząstek jak również niepalnych cieczy, pyłu drzewnego i pyłów niebezpiecznych dla zdrowia przy wszystkich stężeniach AGW.
OSTRZEŻENIE: Maszyna zawiera kurz szkodliwy dla zdrowia. Procesy oczyszczania i konserwacji wraz z usuwaniem pojemnika zbierającego kurz mogą być wykonywane tylko przez specjalistów, posiadających odpowiednie wyposażenie ochronne. Nie używać bez kompletnego systemu filtracji.

A H osztályú gépek a száraz és nem éghető porok, nem gyúlékony folyadékok, faforgácsok és minden AGWs értékű egészségkárosító porok fel-leszívására alkalmasak.
FIGYELMEZTETÉS A gép az egészségre ártalmas port tartalmaz. Tisztítását és karbantartását, valamint a porgyűjtő-tartály eltávolítását kizárólag olyan szakemberek végezheti el, akik megfelelő védőfelszereléssel viselnek. Nem használható a teljes szűrőrendszer nélkül.

Vysávače třídy H jsou vhodné k vysávání/odsávání suchých, nehořlavých prachů, rakovinotvorných a choroboplodných částic, nehořlavých kapalin, dřevěných prachů a prachů ohrožujících zdraví s mezními hodnotami na pracovišti.
VÝSTRAHA: Tento stroj obsahuje prach škodlivý pro zdraví. Vyprazdňování nádoby a údržbu, včetně odstranění sběrné nádoby, mohou provádět pouze kvalifikovaní pracovníci, kteří používají odpovídající ochranné prostředky. Neprovodujte bez úplného filtračního systému.

Vysávače triedy H sú vhodné na nasávanie/odsávanie suchého, nehořlavého prachu, rakovinotvorných a choroboplodných častíc, ako aj nehořlavých kvapalín, dreveného prachu a zdraviu škodlivého prachu so všeobecnými hraničnými hodnotami pre dýchanie.
VÝSTRAHA: Tento prístroj obsahuje zdraviu škodlivý prach. Procesy vyprázdňovania a údržby, vrátane odstraňovania zberného vrečka na prach, smú vykonávať iba odborníci, ktorí nosia príslušné ochranné vybavenie. Prístroj neprevádzkujte bez kompletného filtračného systému.

<p>H sınıfı süpürge makinaları kuru, yanıcı olmayan tozların, kanserojen ve sağlığa zararlı partiküllerin, yanıcı olmayan sıvıların, tahta talaşlarının ve AGWs tehlikeli tozların süpürülmesi/ çekilmesi için tasarlanmıştır.</p>	<p>Aspiratoarele din clasa H sunt recomandate pentru absorbția/aspirarea prafulilor uscate neinflamabile, a particulelor cancerigene și iritante cât și a lichidelor neinflamabile, a prafului produs prin prelucrarea lemnului și a prafulilor dăunătoare sănătății cu AGWs.</p>
<p>UYARI: Bu makine sağlığa zararlı toz içermektedir. Boşaltma ve bakım işlemleri, toz toplama haznesinin imhası dahil, sadece ilgili koruyucu donanımı giyen uzman kişiler tarafından gerçekleştirilmelidir. Komple filtrasyon sistemi olmadan çalıştırılmayın.</p>	<p>AVERTIZARE: Această mașină conține praf dăunător sănătății. Procedurile de golire și întreținere, inclusiv înlăturarea conținutului colector de praf, este permis să fie executate numai de către personal calificat, care poartă echipament de protecție corespunzător. Nu exploatați mașina fără sistemul complet de filtrare.</p>
<p>Sesalniki razreda H so primerni za sesanje suhih negorljivih vrst prahu, rakotvornih in zdravju škodljivih delcev, nevnetljivih tekočin, lesnega prahu in nevarnih vrst prahu z vrednostjo AGW.</p>	<p>Klassi H tolmuimeija on mieldud kuiva, mittepöleva tolmu, kantserogeensete partiklite nagu mittepöleva vedeliku, puidutolmu ja ohtlike tolmu eemaldamiseks, kui ohtlike ainet e piirnorn töökeskkonnas on.</p>
<p>OPOZORILO: Ta stroj vsebuje prah, ki škoduje zdravju. Postopke praznjenja in vzdrževanja, skupaj z odstranjevanjem zbiralne posode za prah, smejo izvajati samo strokovnjaki, ki nosijo ustrezno zaščitno opremo. Stroja ne uporabljajte brez celotnega filtrskega sistema.</p>	<p>HOIATUS: Antud masin sisaldab tervistkahjustavat tolmu. Tühjendus- ja hooldusprotseduure, sealhulgas tolmu- gumismahuti utiliseerimist tohivad teostada ainult vastavat kaitsevarustust kandvad spetsialistid. Ärge käitage ilma täieliku filtreerimisüsteemita.</p>
<p>Usisivači klase H prikladni su za usisavanje suhih, nezapaljivih prašina, kancerogenih i patogenih čestica te nezapaljivih tekućina, drvenu prašinu i opasne prašine s graničnom vrijednošću na radnom mjestu.</p>	<p>H klasēs siurbļiaki skirti sausoms, nedegļomiem dulkēms, vēžio ir ligu nesukeliančiomis dalelēm be nedegļomiem skysčiomis, medžio ir sveikatai nepavojingoms dulkēms siurbti, kuriu leidžiamā ribinē koncentrācija.</p>
<p>UPOZORENJE: Ovaj stroj sadrži prašinu štetnu po zdravlje. Postupke praznjenja i održavanja, uključujući uklanjanje spremnika za skupljanje prašine, smiju provoditi samo stručnjaci koji nose odgovarajuću zaštitnu opremu. Nemojte raditi bez potpunog sustava za filtriranje.</p>	<p>ĪSPĒJĪMAS: Šioje mašinoje yra sveikatai kenksmingų dulkių. Ištuštinimo ir techninės priežiūros darbus, įskaitant dulkių surinkimo rezervuarų šalinimą, leidžiama atlikti tik specialistams, naudojantiems atitinkamas apsaugines priemones. Nenaudokite, jei yra ne visi filtravimo sistemos elementai.</p>
<p>Usisivači klase H namjenjeni su za usisavanje suvih i nezapaljivih prašina, nezapaljivih tečnosti, čestica koje mogu izazvati rak ili bolesti, prašine drveta, i prašina opasnih po zdravlje graničnih radnih vrijednosti.</p>	<p>H klases putekļu sūcēji ir piemēroti, lai iesūktu/atsūktu sausos, nedegošus putekļus, kancerogēnas un patogēniskas daļiņas, kā arī nedegošus šķidrums, koksnes putekļus un cilvēka veselībai bīstamus putekļus ar AER.</p>
<p>UPOZORENJE: Ova mašina ima u sebi prašinu koja može da naškodi zdravlju. Postupci praznjenja i održavanja, uključujući i uklanjanje suda za sakupljanje prašine dozvoljeno je da obavljaju samo stručna lica koja poseduju odgovarajuću zaštitnu opremu. Nikada nemojte da koristite uređaj bez kompletnog sistema filtracije.</p>	<p>BRĪDINĀJUMS Šī mašīna satur veselībai kaitīgus putekļus. Iztukšošanas un apkopes procedūras, ieskaitot putekļu savākšanas tvertnes noņemšanu, drīkst veikt tikai speciālisti, kuriem ir atbilstošs aizsargaprīkojums. Nedarbiniet bez pilnas filtrācijas sistēmas.</p>

Прашосмукачки клас Н са подходящи за всмукване/ изсмукване на сухи, негорими прахове, канцерогенни и болестотворни частици, за негорими течности, дървесен прах и опасни за здравето прахове с максимален обем на вдишване.

ПРЕДУПРЕЖДЕНИЕ: Тази машина съдържа вреден за здравето прах. Изпразване и техническо обслужване, включително отстраняване на контейнера за прах, трябва да се извършват само от специалисти, използващи съответните предпазни средства. Не използвайте без комплектната филтрираща система.

Пылесосы класса Н предназначены для всасывания сухой, не горючей пыли, канцерогенных или патогенных частиц, а также не горючих жидкостей, древесной пыли или опасной для здоровья пыли с предельным показателем концентрации вредных веществ.

ПРЕДУПРЕЖДЕНИЕ: Устройство содержит вредную для здоровья пыль. Опорожнение и техническое обслуживание, включая утилизацию пылесборников, должны выполняться только специалистами, использующими соответствующее защитное снаряжение. Запрещена эксплуатация без комплектной фильтрующей системы.

H级吸尘器适用于吸入/抽吸干燥的不可燃粉尘、致癌及病发颗粒，不可燃液体、木屑及对健康有害的AGW粉尘。

警告：该机器包含有害健康的粉尘。清空和维护过程（包括清除粉尘容器）仅可由专业人员在佩戴相应的保护装置情况下执行。在过滤系统不完整的情况下请勿使用。

ELECTROSTAR GmbH
Hans-Zinser-Straße 1-3
73061 Ebersbach/Fils
Germany
Telefon +49 (0) 7163 / 9988-100
Telefax +49 (0) 7163 / 9988-155
E-Mail: info@starmix.de
Internet: www.starmix.de