

Pozorně si přečtěte instrukce před použitím tohoto přístroje



GREY 30000 (HE-161A) PRŮMYSLOVÝ OZÓNOVÝ GENERÁTOR

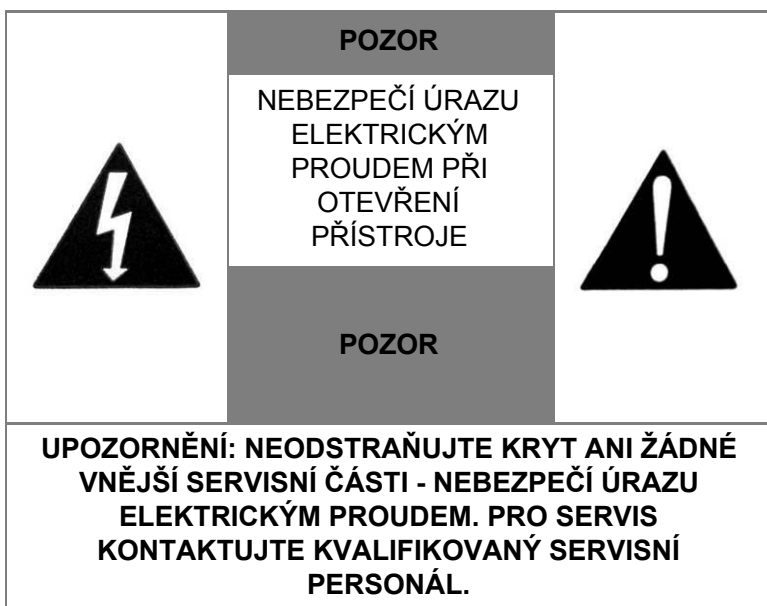


UŽIVATELSKÝ MANUÁL

Pozorně si přečtěte instrukce před použitím tohoto přístroje

VAROVÁNÍ

Tato vzduchová jednotka není lékařským zařízením.
Nezastavujte ani neměňte žádné léčebné programy a užívání
léků bez konzultace s lékařem.
Nadměrné koncentrace ozonu mohou způsobit podráždění
sliznic nebo dýchacích cest.



„Blesk“ znamená, že neizolovaný materiál uvnitř jednotky může způsobit úraz elektrickým proudem. Kvůli bezpečnosti všech neodstraňujte kryt výrobku.



POZOR!

V době provozu se v místnosti nesmí nacházet žádné osoby, zvířata ani rostliny. Po ukončení provozu přístroje můžete do místnosti vstoupit až po 1 hodině.

ÚVOD

Tento čistič vzduchu je určen pro pokročilou a pohodlnou sanaci kontaminantů. Výkonná oxidace v kompaktních rozměrech, nízké hmotnosti a jednoduchým designem. Využívá technologie řízeného ozónu vyvinutého speciálně pro snížení pachů, bakterií a virů v neobsazených prostorách, ideální pro ošetření domácností, kanceláří, automobilů a dalších.

CO JE TO OZÓN?

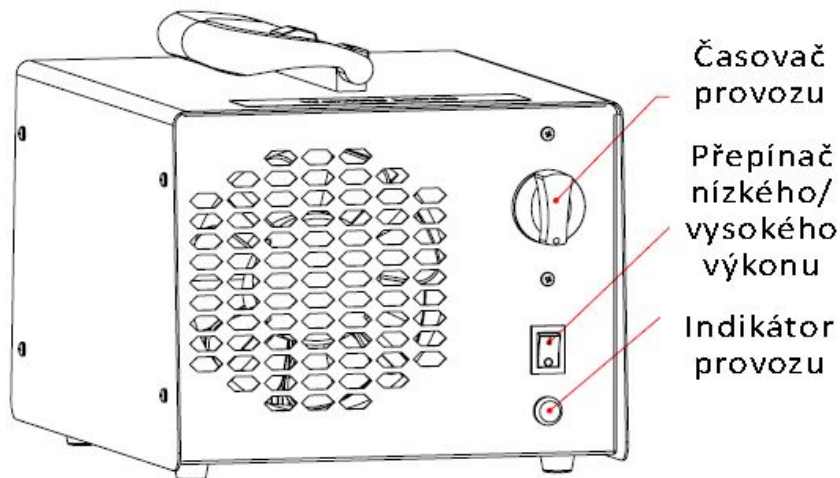
Ozón (O_3) je toxický plyn s typickým zápachem, který je běžnou složkou zemské atmosféry. Ozón je záměrně vyráběn pro různé průmyslové účely, je přirozeně produkován z kyslíku a to ultrafialovým zářením, nebo elektrickým výbojem, např. ve velkých výškách, nebo působením blesku. Ozón je sám o sobě zřetelně modrý plyn a je asi jeden nad půl krát těžší než vzduch (hustota 2144 g/l). Ozón není možné skladovat, nebo přepravovat v nádobách, protože se spontánně rozkládá v přítomnosti oxidovatelných nečistot, vlhkosti a na pevných površích. Rychlost rozkladu se zvyšuje s teplotou.

TECHNICKÁ SPECIFIKACE

Model:	GREY 30000 (HE-161A)
Vstupní napětí:	AC 220-240V/50-60Hz
Spotřeba energie:	240 W
Počet ozónových desek:	104 x 50 mm, 6ks
Objem vzduchu:	Max 150 CFM (4.20 M3/min)
Aktivní okysličení:	30 000 mg/h
Hlučnost:	45 dB
Rozměry:	260 x 205 x 180 mm
Váha :	4.5 Kg

POUŽÍVÁNÍ PŘÍSTROJE GREY 30000:

(Čelní pohled)



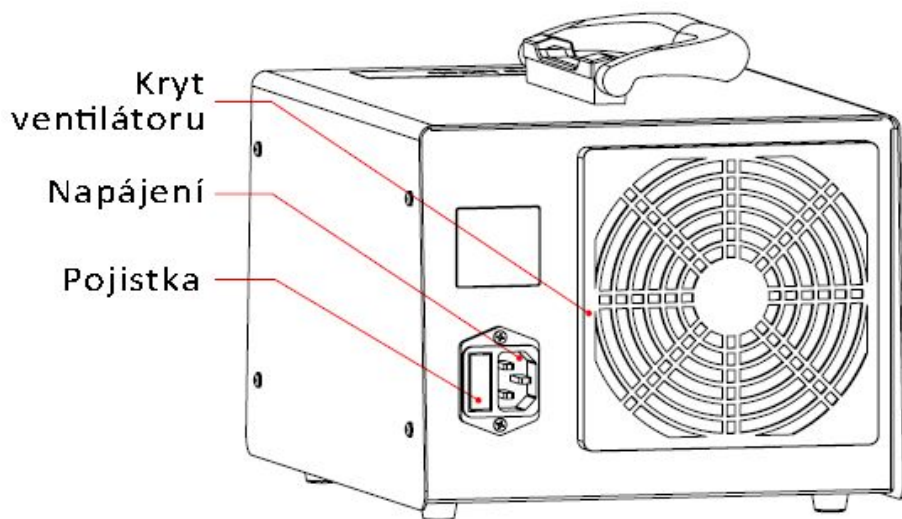
POUŽÍVÁNÍ

Časovač provozu: Slouží k nastavení doby provozu přístroje (produkce ozónu) a to až na 3 hodiny.

Přepínání nízkého a vysokého výkonu: Vysoký výkon na 30 000 mg, nízký na 15 000 mg.

Indikátor provozu: Svítí, pokud je přístroj v provozu (produkuje ozón).

(Pohled zezadu)



POUŽÍVÁNÍ

Pojistka: Zde je umístěna vyměnitelná pojistka (2A, délka 0,79 palce).

Napájení: Konektor napájení, 220V-240V.

POSTUP PRO POUŽITÍ PŘÍSTROJE

Průmyslový čistič vzduchu je designován tak, aby odstraňoval zápach v neobydlených prostorách (prostorách kde se nenachází lidé, zvířata, či rostliny). Přístroj je vybaven časovačem, který umožňuje maximální nastavení doby provozu 3 hodiny. Po uplynutí nastavené doby provozu se přístroj vypne.

Ozón má velmi silné oxidační účinky a při vyšších koncentracích může poškozovat povrchy náchylné ke korozi, způsobovat zrychlenou degradaci některých plastů a gumových výrobků. Doporučujeme všechny předměty, které podléhají těmto kritériím, případně pokud si nejste jisti jejich odolností nebo se jedná o předměty vyšší, nebo umělecké hodnoty, bezpečně zakrýt, či odstranit z čištěného prostoru.

Po ukončení provozu přístroje můžete do místnosti vstoupit až po 1 hodině.

DODRŽUJTE TYTO KROKY:

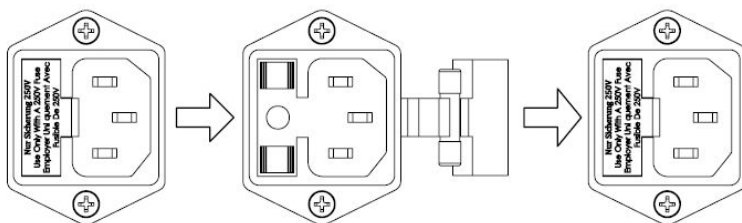
1. Uzavřete prostor, jenž má být čištěn.
2. V místnosti nesmí být (během čištění) přítomní lidé, zvířata ani rostliny.
3. Umístěte přístroj co nejbližší ke zdroji zápachu (jak jen to bude možné).
4. V prostorech, které jsou vybaveny vlastním systémem klimatizace (topení, či chlazení prostor) tento systém zapněte a nastavte vnitřní cirkulaci.
5. Nastavte časovač na požadovanou dobu provozu a místnost opusťte.
6. **Po ukončení provozu přístroje vyčkejte alespoň 1 hodinu, než do místnosti vstoupíte.**
7. Vstupte do čištěných prostor a prostory vyvětrejte.

ODSTRANĚNÍ PROBLÉMŮ

Pokud máte podezření na problém s vaší jednotkou, zkontrolujte následující:

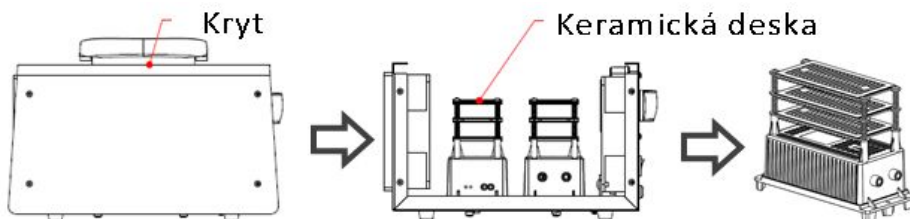
1. Jednotka je správně zapojena.
2. Keramické desky jsou čisté a suché.
3. Na deskách nejsou žádné trhliny a každá deska je zarovnána se zadní částí jednotky.
4. Je důležité, aby byl generátor ozónu řádně uzemněn, aby nedošlo k úrazu elektrickým proudem.
5. Pojistka je nainstalována správně a v dobrém stavu.

Při výměně pojistky vytáhněte plastový držák pojistek, vyjměte starou pojistku a vložte novou pojistku. Náhradní pojistka musí být 2 ampérová (0,79 palce). Viz obrázek níže:



Pozor: Neměli byste se pokoušet odstranit kryt jednotky, protože neexistují žádné části, které by mohl uživatel sám opravovat. Otevřením jednotky ztrácíte nárok na záruku.

ÚDRŽBA



Pokud přístroj po delší dobu neprodukuje dostatečné množství ozónu, tím pádem není dostatečně efektivní, je nutné vyměnit ozónové desky. Běžně bývají měněny po 2000 hodinách provozu.

Chcete-li desku očistit, nejprve vypněte napájení a vytáhněte zástrčku ze zásuvky. Sejměte horní krycí jednotku. Poté povolte šroub, který je připevněn k napájecímu modulu, a rozprostřete tři keramické desky (poznámka: nepřerušujte spojovací vedení připevněné k keramickým deskám). K odstranění skvrn lze použít stříkací kapalný čistič s amoniakem nebo chlorem.

Po vyčištění, suchým hadříkem vysušte přebytečnou vlhkost na keramických deskách a na deskách z nerezové oceli. Před opětovnou instalací musí být zcela suché. Můžete použít i vysoušeč vlasů.

CERTIFICATE



CERTIFICATE Of Conformity EU Council Directive 2014/30/EU Electromagnetic Compatibility

Registration No.: AT0517060050E

Report No.: R0517060050E

Page 1 of 2

Applicant : Highend Home Appliance Co., Ltd
Area A, Floor 3, 16th-1, MeiYuan Road, QianLong, Sanxiang town, Zhongshan City, Guangdong, China 528463

Product : Ozone Generator Air Purifier

Identification : **Model No.** : HE-144, HE-143, HE-161A, HE-160A, HE-154, HE-141, HE-151, HE-150, HE-140, HE-145, HE-150W

Trademark : HIHAP

Rating : AC 220-240V, 50Hz,
Rate power see page 2

Test Standards : EN 55014-1: 2006+A1: 2009+A2: 2011
EN 61000-3-2: 2014
EN 61000-3-3: 2013
EN 55014-2: 2015

The certificate of conformity is based on an evaluation of a sample of the above-mentioned product. Technical report and documentation are at the applicant's disposal. This is to certify that the tested sample is in conformity with all provisions of Annex II of Council Directive 2014/30/EU, in its latest amended version, referred to EMC Directive. The certificate does not imply assessment of the production and does not permit the use of Lab's logo. The applicant of the certificate is authorized to use this certificate in connection with EU declaration of conformity to Article 15 of the Directive.



Certified by

Tom Chen
Manager

Jun. 24, 2017
Date



The CE Marking may only be used if all relevant and effective EU Directives are complied with



Shenzhen Anbotek Compliance Laboratory Limited

1/F., Building 1, SEC Industrial Park, No.0409 Qianhai Road, Tel: (86)755-26066544
Nanshan District, Shenzhen, Guangdong, China Fax: (86)755-26014772
[Http://www.anbotek.com](http://www.anbotek.com) Email:service@anbotek.com

CERTIFICATE



CERTIFICATE Of Conformity EU Council Directive 2014/30/EU Electromagnetic Compatibility

Registration No.: AT0517060050E

Report No.: R0517060050E

Page 2 of 2

Model number	Rated power
HE-144	350W
HE-143	270W
HE-160A	135W
HE-161A	270W
HE-154	180W
HE-141	100W
HE-151	80W
HE-150	55W
HE-140	100W
HE-145	100W
HE-150W	60W



Certified by

Tom Chen
Manager

Jun. 24, 2017
Date



The CE Marking may only be used if all relevant and effective EU Directives are complied with



Shenzhen Anbotek Compliance Laboratory Limited

1/F., Building 1, SEC Industrial Park, No.0409 Qianhai Road, Tel: (86)755-26066544
Nanshan District, Shenzhen, Guangdong, China Fax: (86)755-26014772
Http://www.anbotek.com Email:service@anbotek.com

Pozorně si přečtěte instrukce před použitím tohoto přístroje



GREY 3000 (HE-161A) PRŮMYSLOVÝ OZÓNOVÝ GENERÁTOR



UŽIVATELSKÝ MANUÁL

Pozorně si přečtěte instrukce před použitím tohoto přístroje