

BDC1220

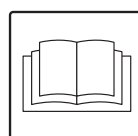
BDC1330

PŘÍRUČKA S POKYNY CZ

PRÍRUČKA PRE POUŽITIE SK

INSTRUKCJA OBSŁUGI PL

KEZELÉSI UTASÍTÁS H



C370-CZ-SK-PL-H

01/2012

Překlad originálních pokynů

Obsah

Návod k použití	2
Bezpečnost operátora	2
Obecné informace o používání vysavače	2
Správné používání	2
Nesprávné použití	3
Verze a obměny	3
Prohlášení o souladu	3
Všeobecná doporučení	3
Popis vysavače	4
Součástky a štítky vysavače	4
Volitelné sady	4
Příslušenství	4
Balení a vybalení	4
Vybalování, posun, použití a uskladnění	5
Příprava na spuštění - zapojení do sítě	5
Prodlužovací kabely	5
Suché a mokré použití	6
Údržba a opravy	6
Technické parametry	7
Rozměry	7
Ovladače a ukazatele	8
Kontrola před spuštěním	8
Startování a zastavování	8
Provoz vysavače	8
Natřásání primárního filtru	8
Pohotovostní zastavení	8
Vyprázdnění nádoby na prach	8
Plastový sáček	8
Vysávání kapalin	8
Na konci čisticích prací	9
Údržba, čištění a dekontaminace	9
Demontáž a výměna primárního a absolutního filtru	9
Výměna primárního filtru	9
Výměna nebo montáž absolutního filtru	10
Kontrola těsnosti	10
Likvidace vysavače	10
Doporučené náhradní díly	11
Odstraňování závad	12

Návod k použití

Přečtěte si provozní pokyny a dodržujte důležitá bezpečnostní doporučení označená slovem **UPOZORNĚNÍ!**

Bezpečnost operátora



Před spuštěním vysavače je naprosto nezbytné přečíst si tyto provozní pokyny a mít je po ruce pro případnou potřebu.

Vysavač mohou používat pouze osoby, které jsou seznámené s jeho funkcemi a byly výslovně určeny a vyškoleny k tomuto účelu.

Před použitím vysavače musí být operátoři informováni a proškoleni o tom, jak vysavač pracuje a na jaké látky je jeho používání povoleno včetně bezpečného způsobu vyjmutí a likvidace vysátého materiálu.



Použití vysavače osobami (včetně dětí) s omezenými tělesnými a duševními schopnostmi nebo těmi, komu chybí zkušenosti a znalosti, je přísně zakázáno, pokud nejsou pod dohledem osoby se zkušenostmi s používáním a bezpečnou manipulací se strojem.

Děti je nutno mít pod dohledem, aby si nemohly hrát s vysavačem.

Obecné informace o používání vysavače

Vysavač používejte v souladu se řídicí zákony, které jsou platné v zemi, kde je používán.

Kromě provozních pokynů a platných zákonů v zemi používání vysavače je třeba dodržovat i technické předpisy pro zajištění bezpečného a správného provozu (legislativa týkající se životního prostředí a bezpečnosti práce, tzn. Směrnice EU 89/391/EC a následné směrnice).

Neprovádějte žádnou operaci, která by mohla ohrozit bezpečnost lidí, majetku a životního prostředí.

Dodržujte bezpečnostní rady a pokyny obsažené v této příručce.

Správné používání

Tento vysavač je vhodný pro komerční použití, v hotelích, školách, nemocnicích, podnicích, obchodech, kancelářích a apartmánových hotelích, k půjčování a pro ostatní účely kromě běžného domácího používání.

Tento vysavač je vhodný pro čištění a vysávání pevných materiálů ve vnitřním a venkovním prostředí.

- Vždy zajistěte dostatek místa kolem vysavače, abyste snadno dosáhli na ovladače.

Vysavač byl určen na použití jen jedním operátorem. Tento vysavač tvoří automatizovaná vysávací jednotka s filtrem a nádobou pro sběr vysátého materiálu.

Nesprávné použití

⚠ VAROVÁNÍ! ⚠

Následující použití vysavače je přísně zakázáno:

- Venku v případě přeháněk a deště.
- Mimo jinou než vodorovnou plochu.
- Když není instalována filtrační jednotka.
- Když se vstup sání a/nebo hadice otočí k částem lidského těla.
- Použití bez krytu vysavače.
- Když není instalován prachová sáček.
- Použití bez ochranných krytů a bezpečnostních systémů instalovaných výrobcem.
- Když jsou částečně nebo zcela zanesené ochlazovací otvory.
- Když je vysavač zakrytý plastem nebo textiliemi.
- Když je částečně nebo zcela zavřený vzduchový výdech.
- Když se používá v úzkých oblastech bez čerstvého vzduchu.
- Vysávání kapalin pomocí vysavačů nevybavených specifickými originálními zastavovacími systémy.
- Vysávání následujících materiálů:
 1. Hořící materiály (žhavý popel, uhlíky, zapálené cigarety, atd.).
 2. Obnažený plamen.
 3. Hořlavý plyn.
 4. Hořlavé kapaliny, agresivní paliva (benzín, rozpouštědla, kyseliny, zásadité roztoky, atd.).
 5. Výbušný prach/látky a/nebo částice s rizikem samovznícení (například hořčíkový nebo hliníkový prach, atd.).

DŮLEŽITÉ: Nezákonné používání není povoleno.

Verze a obměny

Verze

Volitelné

KAPALINY

Tento vysavač může být vybaven mechanickým zastavením pro kapaliny.

Prohlášení o souladu

Každý vysavač se dodává s prohlášením o souladu ES. Viz přetisk na obr. 13.

[POZNÁMKA]

Prohlášení o souladu je důležitý dokument a měl by se skladovat na bezpečném místě, aby jej bylo možno předložit orgánům.

Všeobecná doporučení

⚠ VAROVÁNÍ! ⚠

Pokud dojde k náhlé situaci:

- prasknutí filtru
- vypuknutí požáru
- zkrat
- blokování motoru
- zásah elektrickým proudem
- atd.

Vypněte vysavač, odpojte jej ze sítě a požádejte o pomoc kvalifikovaný personál.

⚠ VAROVÁNÍ! ⚠

Vysavače nesmějí být používány nebo skladovány venku nebo na vlhkých místech.

Na kapaliny lze používat jen verze se senzorem hladiny, pokud ne, smějí být používány jen na vysávání suchých materiálů.

Popis vysavače

Součástky a štítky vysavače

Obrázek 1

- | | Kód |
|--|-----|
| 1. Identifikační štítek, který obsahuje: model, technické údaje (viz tabulka na straně 7), sériové č., značka ES, rok výroby, jmenovité napětí sítě. | |
| 2. Nádobka na prach | |
| 3. Páka uvolnění prachové nádoby | |
| 4. Vstup | |
| 5. Výstup | |
| 6. Výstražný štítek | |
| Upozorňuje obsluhu na skutečnost, že filtr lze natřásat pouze tehdy, když je vysavač vypnutý (viz také odst. „Natřásání primárního filtru“). | |
| 7. Zástrčka pro připojení vysavače k elektrické zásuvce. | |

Tento vysavač vytváří silný proud vzduchu, který je vtahován dovnitř vstupem (**4**, obr. **1**) a vystupuje výfukem (**5**, obr. **1**).

Před zapnutím vysavače zapojte hadici do vstupu a pak připojte požadovaný nástroj na koncovou část (viz katalog příslušenství výrobce nebo kontaktujte Servisní středisko). Průměry povolených hadic jsou uvedeny v tabulce technických parametrů.

Vysavač je vybaven primárním filtrem, který umožňuje jej použít pro většinu použití.

Kromě primárního filtru, který zachytí většinu běžných typů prachu, lze vysavač vybavit sekundárním filtrem (absolutní **H**) s vyšší filtrační kapacitou na jemný prach a prach, který je zdraví škodlivý.

Volitelné sady

Kontaktujte prosím prodejní síť výrobce pro informace o volitelných prvcích.

Návod pro instalaci volitelných prvků je uveden v sadě pro přestavbu.



Používejte jen dodávané a autorizované originální náhradní díly.

Příslušenství

K dispozici jsou různá příslušenství; viz katalog příslušenství výrobce.



Používejte jen originální příslušenství dodávané a schválené výrobcem.

Balení a vybavení

Obalové materiály zlikvidujte v souladu s platnými zákony.

Obrázek 2

Model	BDC1220	BDC1330
A (mm)	700	700
B (mm)	860	860
C (mm)	1350	1750
Hmotnost včetně obalu (kg)	80	86

Vybalování, posun, použití a uskladnění

Používejte na rovné, vodorovné ploše.

Nosnost povrchu, na které vysavač funguje, musí být vhodná pro hmotnost přístroje).

Příprava na spuštění - zapojení do sítě

! VAROVÁNÍ! !

- Zkontrolujte, zda na vysavači není vidět žádná zjevná známka poškození, než zahájíte činnost.
- Před zapojením vysavače do sítě se ujistěte, že hodnoty napětí uvedené na datovém štítku odpovídají hodnotám v elektrické síti.
- Zapojte vysavač do zásuvky s řádně instalovaným uzemněním.
- Zkontrolujte, zda je vysavač vypnutý.
- Zásuvky a konektory připojovacích kabelů musí být ochráněny před vodou.
- Ujistěte se, že zapojení do elektrické sítě a zásuvka jsou v pořádku.
- Používejte vysavače jen tehdy, když jsou kabely, které je připojují do sítě, v dokonalém stavu (poškozené kabely mohou způsobit zásah elektrickým proudem!).
- Pravidelně kontrolujte, zda elektrický kabel nevykazuje známky přílišného opotřebení, poškození, praskání či stárnutí.

! VAROVÁNÍ! !

Když je vysavač v provozu:

- Nepřejíždějte, netahejte, nepoškozujte a nechodte po kabelu, který jej připojuje do sítě.
- Odpojte kabel ze sítě jen vyjmutím zásuvky (netahejte za kabel).
- Vyměňujte napájecí kabel jen za stejný typ, jako je originál: H07 RN - F. Stejně pravidlo platí pro použití prodlužovacího kabelu.
- Kabel musí vyměnit zaměstnanec servisního střediska výrobce nebo ekvivalentně kvalifikovaný personál.

Prodlužovací kabely

Pokud používáte prodlužovací kabel, ujistěte se, že je vhodný pro příkon a stupeň ochrany vysavače.

Minimální částí prodlužovacích kabelů: 2,5 mm²

Maximální délka = 20 m

Kabel = H07 RN - F

! VAROVÁNÍ! !

Zásuvky, zástrčky, konektory a instalace prodlužovacího kabelu musí zachovávat stupeň ochrany IP vysavače podle vyznačení na datovém štítku.

! VAROVÁNÍ! !

Nikdy na vysavač nestříkejte vodu: může to být nebezpečné a mohlo by dojít ke zkratu napájení.

! VAROVÁNÍ! !

Zásuvka vysavače musí být ochráněna diferenciativním přerušovačem obvodu s omezením přepětí, který vypne přívod energie, pokud proud šířený k zemi překročí 30 mA po dobu 30 ms, nebo ekvivalentní ochranný obvod.

Suché a mokré použití

[POZNÁMKA]

Dodávané filtry a sáček (pokud existuje) musí být správně nainstalovány.



Dodržujte bezpečnostní pokyny vztahující se na materiály, na něž je vysavač používán.



Pokud se používá verze na kapaliny:

- ***Před vysáváním kapalin se ujistěte, že senzor hladiny kapaliny funguje správně.***
- ***Pokud dojde k vytvoření pěny, okamžitě vysavač vypněte a kontejner vyprázdněte.***
- ***Varování: Vypněte vysavač okamžitě, pokud bude prosakovat pěna nebo kapalina.***
- ***Pravidelně čistěte zařízení na omezení hladiny kapaliny, abyste měli jistotu, že nejeví žádné známky poškození.***
- ***Varování: znečištěná kapalina sebraná vysavačem musí být považována za vodivou.***



***Vysavač na kapaliny.
Při vysávání směsi vody a vzduchu dávejte pozor, abyste nepřetížili motor vysavače.***

Údržba a opravy



Odpojte vysavač ze zdroje napájení, než přisoutpíte k čištění, servisu, výměně dílů nebo přestavbě na jinou verzi/variantu, zásuvka musí být odpojena ze sítě.

- ***Provádějte jen údržbové práce popsané v této příručce.***
- ***Používejte jen originální náhradní díly.***
- ***Vysavač nijak neupravujte.***

Nedodržením těchto pokynů můžete ohrozit svou bezpečnost. Takový krok navíc okamžitě znehodnotí prohlášení o souladu EC vydávané s vysavačem.

Technické parametry		EU		Britské			
Parametr	Jednotky	BDC1220	BDC1330	BDC1220		BDC1330	
Napětí (50 - 60 Hz)	V	230		110	230	110	230
Příkon	kW	2	3	2	2	3	3
Výkon (EN 60335-2-69)	kW	1,8	2,6	1,5	1,8	2,2	2,6
Max. vakuum	hPa ⁽²⁾	211	211	165	211	165	211
Maximální průtok vzduchu (bez hadice a redukce)	l/min'	5500	8100	4980	5500	7080	8100
Maximální průtok vzduchu (s hadicí, délka: 3 m, průměr: 76 mm)	l/min'	5200	7500	4700	5200	6550	7500
Hladina hlučnosti (Lpf) (EN60335-2-69)	dB(A)	74	75	74		75	
Ochrana	IP	43		43			
Izolace	Třída	I		I			
Vstup (průměr)	mm	70		70			
Povolené hadice (průměr)	mm	76		76			
Plocha hlavního filtru	m ²	1,95	1,95	1,95		1,95	
Plocha horního absolutního filtru „H“	m ²	2,4	2,4	2,4		2,4	
Účinnost absolutního filtru (EN 1822)	%	99,995 (H14)	99,995 (H14)	99,995 (H14)		99,995 (H14)	

Model	Jednotky	BDC1220	BDC1330
Objem nádoby	L	50	50
Hmotnost ⁽¹⁾	kg	64	67

Rozměry

Obrázek 3

Model	BDC1220	BDC1330
A (mm)	795	795
B (mm)	600	600
C (mm)	1275	1275

(1) Čistá hmotnost

(2) hPa = mbar

■ **Podmínky skladování:**

T : -10°C ÷ +40°C

Vlhkost: 85%

■ **Podmínky provozu:**

Maximální nadmořská výška: 800 m

(Až 2 000 m se sníženým výkonem)

T : -10°C ÷ +40°C

Vlhkost: 85%

Ovladače a ukazatele

Obrázek 4

1. Spínač motoru
2. Ukazatel napájení
3. Rukojeť ručního vibrátoru filtru

Obrázek 5

1. Vstup

Kontrola před spuštěním

Před spuštěním zkontrolujte, zda:

- filtry jsou nainstalovány;
- všechny páky jsou zablokovány na místě;
- vysávací hadice a nsátroje jsou správně zapojeny do vstupu (1 - obr. 5);



Nepoužívejte vysavač, pokud je filtr závadný.

Startování a zastavování

Obrázek 4

Zablokujte brzdy pastorků před spuštěním vysavače.

- Přepněte spínač „1“ (obr. 4) do pozice „I“ pro spuštění vysavače.
- Přepněte spínač do pozice „0“ pro vypnutí vysavače.

Provoz vysavače



Rychlost vzduchu v sací trubici nesmí být nižší než 20 m/s.



V případě nastálé chyby nalistujte kapitolu „Odstraňování závad“.

Natřásání primárního filtru

V závislosti na množství vyčištěného prachu natřásejte hlavní filtr pomocí páky „3“ (obr. 4).



Před natřásáním filtru vysavač zastavte. Nenatřásejte filtr, když je vysavač zapnutý, mohlo by totiž dojít k poškození filtru samotného.

Před znovuspuštěním vysavače počkejte, aby si prach mohl sednout.

Pohotovostní zastavení

Otočte spínač „1“ (obr. 4) do polohy „0“.

Vyprázdňení nádoby na prach



- **Před dalším pokračováním těchto prací vypněte vysavač a vytáhněte zásuvku ze sítě.**
- **Zkontrolujte třídu vysavače.**

Před vyprázdňením kontejneru doporučujeme vyčistit filtr (viz odstavec „Natřásání primárního filtru“).

- Standardní verze není vhodná pro vysávání nebezpečných prachů
 - Uvolněte kontejner na prach (2, obr. 1) pomocí páky (3 obr. 1), pak jej vyjměte a vyprázdňete.
 - Ujistěte se, že je těsnění v dokonalém stavu a správně umístěno.
 - Umístěte nádobu zpět na místo a znovu ji zajistěte.

Plastový sáček

Můžete použít plastové sáčky dodávané sítí našich prodejců (obr. 6).

Vysávání kapalin



Zkontrolujte, zda je vysavač vybaven mechanickým zastavením pro kapaliny.

- Filtrační prvek bude vlhký po vysávání kapalin. Vlhký filtrační prvek se může rychle zanést, pokud je pak vysavač použit na vysávání suchých látek. Z tohoto důvodu se ujistěte, že filtrační prvek je suchý nebo jej vyměňte za jiný, než vysavač použijete na suché materiály.

Na konci čisticích prací

- Vypněte vysavač pomocí spínače (1 - obr. 4) a odpojte zástrčku ze zásuvky.
- Namotejte propojovací kabel a zavěste jej do příslušného prostoru (obr. 7).
- Vyprázdněte kontejner dle popisu v odstavci „Vyprázdnění kontejneru“.
- Vyčistěte vysavač podle popisu v odstavci „Údržba, čištění a dekontaminace“.
- Umyjte kontejner čistou vodou, pokud jste vysávali agresivní látky.
- Skladujte vysavač na suchém místě mimo dosah nepovolaných osob.

Údržba, čištění a dekontaminace



Pro zaručení míry bezpečnosti vysavače je třeba používat jen originální náhradní díly dodávané výrobcem.



Opatření popsaná níže je třeba dodržet během všech údržbových prací včetně čištění a výměny primárního i absolutního filtru.



Údržbu, čištění a dekontaminaci je nutno provádět pouze s vysavačem, který je vypnutý, a zástrčkou odpojenou od zásuvky. Je absolutně zakázáno provádět údržbu se zástrčkou zapojenou do zásuvky. Riziko zásahu elektrickým proudem!

- Pokud uživatel provádí údržbové práce, musí být vysavač rozebrán, vyčištěn a odtažen co možná nejdále, aby nedošlo k ohrožení pracovníků údržby či jiných osob. Mezi vhodné opatření patří dekontaminace před demontáží vysavače, adekvátní filtrace výfuku vzduchu z místnosti, v níž dochází k demontáži, čištění údržbové oblasti a vhodná osobní ochrana.
- Výrobce nebo jeho pracovníci musejí provést kontrolu nejméně jednou ročně. Například: zkontrolujte vzduchové filtry, zda nedošlo k poškození vzduchotěsnosti vysavače, a ujistěte se, že elektrický systém funguje správně.

Demontáž a výměna primárního a absolutního filtru



Když se vysavač používá na vysávání nebezpečných látek, jsou filtry kontaminovány, takže:

- pracujte opatrně a nerozlijte vysátý prach a / nebo materiál;
- umístěte demontovaný a / nebo vyměněný filtr do uzavřeného plastového sáčku;
- neprodyšně sáček uzavřete;
- zlikvidujte filtr v souladu s platnými zákony.



Výměna filtru je vážná záležitost. Filtr se musí nahradit jiným s identickými charakteristikami, filtrační plochou a ve stejné kategorii. Jinak nebude vysavač správně fungovat.

Výměna primárního filtru

Obrázek 8

Před dalším pokračováním těchto prací vypněte vysavač a vytáhněte zástrčku ze sítě.

- Uvolněte zarážku (1), odšroubujte tlačítko natřásání filtru (2).
- Uvolněte uzavírací pásku (3).
- Zvedněte hlavu motoru (4).
- Zvedněte filtr (5) a odšroubujte svorku filtru (6) na kroužku ložiska (7).
- Odšroubujte klec (8) a přetočte filtr, čímž dojde k obnažení spojovací svorky (9).
- Uvolněte svorky a odpojte klec od filtru.
- Zlikvidujte filtr v souladu s platnými zákony.
- Osadte nový filtr a zajistěte jej v kleci zvláštními svorkami. Všechny součástky znovu smontujte opačným postupem než při demontáži.



Při této práci dejte pozor, aby nedošlo ke zviření prachu. Používejte P3 masku a jiné ochranné oděvy včetně ochranných rukavic (DPI) vhodných pro nebezpečnou povahu sebraného prachu, viz platné zákony.



Opatrně zpětně namontujte, abyste si nepřiskřípli prsty mezi vysavač a nádobu. Použijte rukavice poskytující ochranu před mechanickým poraněním (EN 388) s mírou ochrany CAT. II.

Podle nutnosti kontaktujte servisní středisko výrobce.

Výměna nebo montáž absolutního filtru



Nepoužívejte absolutní filtr opakovaně poté, co jej vyjmete z vysavače.

Obrázek 9

1. Jednotka vysavače
2. Zavírací páska
3. Zastavení vibrátoru filtru
4. Tlačítko natřásání filtru
5. Podložka
6. Nálisek
7. Absolutní filtr
8. Těsnění
9. Kotouč
10. Matice



Opatrně zpětně namontujte, abyste si nepřiskřípli prsty mezi vysavač a nádobu. Použijte rukavice poskytující ochranu před mechanickým poraněním (EN 388) s mírou ochrany CAT. II.

Před dalším pokračováním těchto prací vypněte vysavač a vytáhněte zásuvku ze sítě.

Montáž

1. Uvolněte zarážku (3) a odšroubujte tlačítko natřásání filtru (4), uvolněte uzavírací pásku (2) a sejměte hlavu (1).
2. Odšroubujte matici od hlavice (1), zasuňte podložku (5), našroubujte nálisek (6), zasuňte filtr (7), těsnění (8) a kotouč (9), našroubujte matici (10), upevněte hlavici zpět do pozice a upevněte uzavíracím pásem (2), našroubujte tlačítko (4) a zajistěte zarážkou (3).

Výměna

1. Postupujte podle kroku 1 procesu montáže.
2. Odšroubujte matici (10), sejměte kotouč (9) a těsnění (8).
3. Vyměňte filtr (7) a postupujte v opačném pořadí pro montáž hlavy.

Pro likvidaci filtru vložte jej do zapečetěného plastového sáčku, hermeticky jej zavřete a zlikvidujte jej v souladu s platnými zákony.

Kontrola těsnosti

Kontrola hadic

Ujistěte se, že propojovací hadice (obr. 10) je v dobrém stavu a správně připevněná. Pokud jsou hadice poškozeny, rozbity nebo špatně připojeny ke spojům, musí být vyměněny. Při práci s lepkavými materiály kontrolujte případně ucpávky podél hadice, ve vstupu a na odrazové desce uvnitř filtrační komory. Oškrábněte vstup (2, obr. 10) zvenčí a odstraňte usazený odpad dle návodu v obrázku.

Kontrola těsnosti filtrační komory

Pokud těsnění (1, obr. 11) mezi kontejnerem (4) a filtrační komorou (3) nemůže zaručit těsnost:

- Povolte čtyři šrouby (2), které přidrží filtrační komoru (3) u konstrukce vysavače.
- Nechte filtrační komoru (3) snížit a utáhněte šrouby (2), jakmile dosáhnou pozice pro těsnost.

Pokud nelze dosáhnout optimální těsnosti a těsnění je potřžené nebo prasklé, atd., je nutno je vyměnit.

Likvidace vysavače

Obrázek 12

Vysavač zlikvidujte v souladu s platnými zákony.

- **Správná likvidace (elektrický a elektronický odpad). (platné v Evropské unii a zemích se systémem sběru tříděného odpadu)**

Výše uvedený symbol (obr. 12) umístěný na výrobku nebo jeho dokumentaci ukazuje, že výrobek nelze zlikvidovat s jiným domovním odpadem na konci jeho cyklu životnosti. Pro prevenci poškození životního prostředí nebo zdraví způsobeného nesprávnou likvidací odpadu oddělte tento produkt od ostatního odpadu a recyklujte jej zodpovědně tak, abyste podpořili obnovitelné používání zdrojů materiálu. Tento výrobek není možné likvidovat společně s jiným komerčním odpadem.

Doporučené náhradní díly

Následuje přehled náhradních dílů, které byste měli mít po ruce, abyste urychlili údržbu.

Při objednávání náhradních dílů použijte katalog náhradních dílů výrobce.

	Popis	Kód
	Sada hvězdicového filtru	40000699
	Kruhové těsnění filtru	Z8 17026
	Těsnění filtrační komory	40000762
	Svorka filtru	Z8 18079
	Absolutní filtr	Z8 17455
	230V 1000W Motor	40000937
	110V 1000W Motor	40000938
	Kartáče (uhlíkové) pro motory 230 V 1000 W (2 kartáče)	40000885
	Kartáče (uhlíkové) pro motory 120 V 1000 W (2 kartáče)	40000886

Odstraňování závad

Problém	Příčina	Náprava
Vysavač se nespustí	Chybí napájení	Zkontrolujte energii v zásuvce. Zkontrolujte stav zástrčky a kabelu. Požádejte o asistenci provedenou kvalifikovaným technikem výrobce.
Zvyšují se otáčky vysavače	Ucpaný primární filtr	Použijte natřásání filtru. Pokud to nestačí, vyměňte ho.
	Ucpaná sací hadice	Zkontrolujte sací trubici a vyčistěte ji.
Z vysavače uniká prach	Roztržený filtr	Nahradte ho jiným ve stejném typu.
	Nedostatečný filtr	Nahradte ho jiným ve vhodné kategorii a proveďte kontrolu.
Hlučné motory	Opotřebované nebo rozbité uhlíky motoru	Vyjměte a vyměňte uhlíky motoru.
Elektrostatický náboj na vysavači	Neexistující nebo nedostatečné uzemnění	Zkontrolujte všechny uzemňovací spoje. Zejména na upevnění vstupu vysávání; vyměňte hadici za antistatickou hadici.

Preklad pôvodných pokynov

Obsah

Návod na použitie.....	2
Bezpečnosť obsluhujúceho pracovníka.....	2
Všeobecné informácie o použití vysávača	2
Správne použitie	2
Nesprávne použitie.....	3
Verzie a varianty	3
Prehlásenie o zhode CE.....	3
Všeobecné odporúčania	3
Popis vysávača	4
Diely a štítky vysávača	4
Voliteľné sady	4
Príslušenstvo	4
Balenie a rozbaľovanie	4
Vybalenie, premiestnenie, používanie a skladovanie.....	5
Spustenie - pripojenie sieťového napájania	5
Predĺžovacie káble.....	5
Vlhké a suché použitie	6
Údržba a opravy	6
Technické údaje	7
Rozmery	7
Ovládacie prvky a indikátory.....	8
Kontroly pred spustením	8
Zapínanie a vypínanie.....	8
Prevádzka vysávača	8
Vytriasač predfiltra	8
Núdzové zastavenie.....	8
Vyprázdnenie nádoby	8
Plastové vrečko	8
Vysávanie kvapalín.....	8
Na konci čistenia	9
Údržba, čistenie a dekontaminácia.....	9
Rozobratie a výmena predfiltra a absolútneho filtra.....	9
Výmena predfiltra	9
Montáž alebo výmena absolútneho filtra.....	10
Kontrola utesnenia	10
Likvidácia vysávača	10
Odporúčané náhradné diely	11
Riešenie problémov	12

Návod na použitie

Pozorne si preštudujte operačný manuál a oboznámte sa s bezpečnostnými požiadavkami, ktoré sú charakterizované slovom **VAROVANIE!**

Bezpečnosť obsluhujúceho pracovníka



VAROVANIE!

Pred naštartovaním vysávača je absolútne potrebné, aby ste si prečítali tento návod k obsluhu a uchovávali ho po ruke pre konzultáciu.

Vysávač môžu používať len ľudia, ktorí sú oboznámení so spôsobom, ako funguje, ktorí majú povolenie a sú pre tento účel školení.

Pred použitím vysávača sa musí obsluha informovať, poučiť a vyškoliť o tom, ako funguje a pre aké materiály je jeho použitie povolené vrátane bezpečného spôsobu odstránenia a likvidácie vysatého materiálu.



VAROVANIE!

Používanie vysávača ľuďmi (vrátane detí) s obmedzenými fyzickými a zmyslovými schopnosťami, prípadne s nedostatočnými skúsenosťami a znalosťami je prísne zakázané, pokiaľ nie sú pod dohľadom osoby, ktorá má skúsenosti v používaní a bezpečnej manipulácii so zariadením.

Deti musia byť pod dohľadom, aby sa zaistilo, že sa s vysávačom nebudú hrať.

Všeobecné informácie o použití vysávača

Vysávač používajte v súlade so zákonmi platnými v krajine, kde ho používate.

Okrem návodu pre použitie a platných zákonov danej krajiny, kde sa vysávač používa, sa musia dodržiavať technické nariadenia pre zaistenie bezpečnej a správnej prevádzky (Zákony týkajúce sa životného prostredia a bezpečnosti práce, t.j. smernica Európskej Unie 89/391/ES a nasledujúce smernice).

Nevykonávajte žiadnu činnosť, ktorá by mohla ohroziť bezpečnosť ľudí, majetku a životného prostredia.

Dodržiavajte bezpečnostné pokyny a predpisy v tomto návode k používaniu.

Správne použitie

Tento vysávač je vhodný na komerčné použitie, napríklad v hoteloch, školách, nemocniciach, závodoch, obchodoch, kanceláriách a hotelových apartmánoch, na prenájom a na akýkoľvek iný účel, než je bežné použitie v domácnosti. Tento vysávač je vhodný na čistenie a vysávanie pevných látok v interiérových a exteriérových prostrediach.

- Okolo vysávača si vždy ponechajte dostatok miesta, aby ste ľahko dosiahli na ovládače.

Vysávač sa navrhol, aby sa používal iba jedným obsluhujúcim pracovníkom.

Vysávač sa skladá s automatickej vysávacej jednotky, s filtrom protiprádu a nádobou na zachytávanie povysávaného materiálu.

Nesprávne použitie

⚠ VAROVANIE! ⚠

Nasledujúce použitie vysávača je prísne zakázané:

- V exteriéri v prípade atmosférických zrážok.
- Keď nie je umiestnené na vodorovných vyrovnaných povrchoch.
- Keď nie je namontované filtrovacie zariadenie.
- Keď je vysávací prívod a/alebo hadica nasmerovaná na časti ľudského tela.
- Používanie bez nasadeného krytu na vysávacej jednotke.
- Keď nie je namontovaný vak na prach.
- Používanie bez zábran, ochranných krytov a bezpečnostných systémov namontovaných výrobcom.
- Keď sú čiastočne alebo úplne upchané chladiace prieduchy.
- Keď je vysávač pokrytý plastovými alebo textilnými plachtami.
- Používanie, keď je čiastočne alebo úplne zatvorený vývod vzduchu.
- Pri použití v úzkych priestoroch bez čerstvého vzduchu.
- Vysávanie kvapalín vysávačmi, ktoré nie sú vybavené špecifickými pôvodnými zastavovacími systémami.
- Vysávanie nasledujúcich materiálov:
 1. Horiace materiály (žeravé uhlíky, horúci popol, zapálené cigarety atď.)
 2. Otvorený oheň.
 3. Horľavý plyn.
 4. Horľavé kvapaliny, agresívne palivá (benzín, rozpúšťadlá, kyseliny, zásadité roztoky a pod.)
 5. Výbušný prach/látky a/alebo prach/látky náchylné k spontánnemu zapáleniu (ako napríklad prach horčička alebo hliníka a pod.)

DÔLEŽITÉ: Podvodné použitie sa nepovoľuje.

Verzie a varianty

Verzie

Voliteľné

KVAPALINY

Tento vysávač môže obsahovať mechanické zastavenie kvapalín.

Prehlásenie o zhode CE

Každý vysávač sa dodáva s Prehlásením o zhode CE. Pozrite si snímku na obr. 13.

[POZNÁMKA]

Prehlásenie o zhode je dôležitý dokument a mali by ste ho uchovávať na bezpečnom mieste, za účelom jeho predloženia úradom, v prípade, že si ho vyžadujú.

Všeobecné odporúčania

⚠ VAROVANIE! ⚠

Ak dojde k stavu núdze:

- pretrhnutie filtra
- vypuknutie požiaru
- skrat
- zadrhnutie motora
- zásah elektrickým prúdom
- atď.

Vypnite vysávač, vyťahnite ho zo zásuvky a požiadajte o pomoc kvalifikovaný personál.

⚠ VAROVANIE! ⚠

Vysávač sa nesmie používať ani skladovať v exteriéri alebo na vlhkých miestach. Pre kvapaliny sa môžu používať len verzie so senzorom hladiny. Ak ho nemajú, môžu sa používať len pre vysávanie suchých materiálov.

Popis vysávača

Diely a štítky vysávača

Obrázok 1

1. Na výrobnom štítku sú uvedené nasledovné údaje: Kód modelu, technické údaje (pozrite si tabuľku na strane 7), sériové č., označenie CE, rok výroby, menovité sieťové napätie.
2. Nádoba na prach
3. Páka na uvoľnenie vrečka na prach
4. Prívod
5. Zásuvka
6. Upozorňujúci štítok
Prítiahne pozornosť obsluhujúceho pracovníka na skutočnosť, že filter sa smie vytriasť iba keď je vysávač vypnutý (tiež si pozrite časť „Zatrasenie predfiltrom“).
7. Na pripojenie vysávača do elektrickej zásuvky použite zástrčku.

Tento vysávač vytvára silný prúd vzduchu, ktorý je hnaný do vnútri cez vstup (4 - obr. 1) a fúka von cez výfuk (5 - obr. 1).

Pred zapnutím vysávača zapojte hadicu do vstupu a potom pripojte príslušný nástroj ku konečnej časti (obráťte sa na katalóg výrobcu príslušenstva alebo na servisné stredisko). Priemery povolených hadíc sú uvedené v tabuľke technických vlastností.

Vysávač je vybavený predfiltrom, ktorý mu umožní použitie pri viacerých použitíach.

Okrem predfiltra, ktorý uchováva väčšinu najbežnejších typov prachu, sa vysávač môže vybaviť sekundárnym filtrom (absolútnou triedou **H**) s vyššou filtrovacou kapacitou pre jemné prachy a prachy, ktoré sú nebezpečné na zdravie.

Voliteľné sady

Ohľadom informácií o voliteľných súpravách kontaktujte, prosím, predajnú sieť výrobcu.

Pokyny pre montáž voliteľných súprav sú súčasťou konverzejnej súpravy.



Používajte iba dodávané a schválené originálne náhradné diely.

Príslušenstvo

K dispozícii sú rôzne príslušenstvá; obráťte sa na výrobcov katalóg príslušenstva.



Používajte len originálne príslušenstvo dodávané a povolené výrobcom.

Balenie a rozbaľovanie

Baliace materiály likvidujte v súlade s platnými zákonmi.

Obrázok 2

Model	BDC1220	BDC1330
A (mm)	700	700
B (mm)	860	860
C (mm)	1350	1750
Hmotnosť s balením (kg)	80	86

Wybalenie, premiestnenie, používanie a skladovanie

Používajte na rovných, horizontálnych povrchoch.

Nosný objem povrchu, na ktorom je vysávač umiestnený, musí byť vhodný, aby udržal jeho hmotnosť).

Spustenie - pripojenie sieťového napájania

⚠ VAROVANIE! ⚠

- Uistite sa, že na vysávači nie sú žiadne očividné známky poškodenia skôr, ako začnete pracovať.
- Pred zapojením vysávača k prívodu elektrického prúdu sa uistite, že napätie uvedené na výrobnom štítku zodpovedá napätiu prívodu elektrického prúdu.
- Zapojte vysávač do elektrickej zásuvky so správnym namontovaným kontaktom/pripojením uzemnenia.
- Presvedčte sa, že je vysávač vypnutý.
- Zástrčky konektory spojovacích káblov musia byť chránené proti striekajúcej vode.
- Uistite sa, že sú správne prepojenia k elektrickému napájaniu a zástrčke.
- Použite vysávače len vtedy, keď sú káble spájajúce elektrický prívod v perfektnom stave (poškodené káble môžu spôsobiť zásah elektrickým prúdom!).
- Pravidelne kontrolujte, či elektrické káble nevykazujú žiadne známky poškodenia, nadmerného opotrebovania, trhlin alebo starnutia.

⚠ VAROVANIE! ⚠

Pri prevádzke vysávača nikdy:

- Nedrvtite, neťahajte, nepoškodujte ani nešliapte po kábli, ktorý je spojený s elektrickou zásuvkou.
- Prívodný kábel odpojajte zo siete len vytiahnutím zástrčky (kábel neťahajte).
- Kábel elektrického vedenia vymeňte len za kábel rovnakého typu ako je pôvodný: H07 RN - F. Rovnaké pravidlo platí aj pre predĺžovací kábel (ak sa používa).
- Kábel musí vymeniť personál servisného strediska výrobcu alebo podobne kvalifikovaný personál.

Predĺžovacie káble

Ak sa použil predĺžovací kábel, uistite sa, že je vhodný pre príkon a stupeň ochrany vysávača.

Minimálny profil predĺžovacích káblov: 2,5 mm²

Maximálna dĺžka = 20 m

Kábel = H07 RN - F

⚠ VAROVANIE! ⚠

Zásuvky, zástrčky, konektory a montáž predĺžovacieho kábla musí dodržiavať ochranný stupeň IP vysávača tak, ako je to zobrazené na výrobnom štítku.

⚠ VAROVANIE! ⚠

Nikdy na vysávač nestriekajte vodu: toto by mohlo byť nebezpečné pre vystavené osoby a mohlo by spôsobiť skrat sieťového napájania.

⚠ VAROVANIE! ⚠

Napájacia zásuvka vysávača sa musí chrániť odlišným prerušovačom obvodu s obmedzením nárazového prúdu, ktorý odpojí napájanie, keď napätie vybijané do zeme prekročí 30 mA za 30 ms alebo ekvivalentný napájací okruh.

Vlhké a suché použitie

[POZNÁMKA]

Dodané filtre a vrečko (ak ho zariadenie obsahuje), musia byť správne nainštalované.

! VAROVANIE! !

Dodržiť bezpečnostné nariadenia týkajúce sa materiálov, pre ktoré sa tento vysávač používa.

! VAROVANIE! !

Ak sa používa verzia pre kvapaliny:

- *Pred vysávaním kvapalín sa uistite, či senzor hladiny kvapalín funguje správne.*
- *Ak sa vytvára pena, okamžite vypnite vysávač a vyprázdňte zásobník.*
- *Varovanie: Vypnite okamžite vysávač, ak pena alebo kvapalina vyteká.*
- *Pravidelne čistite zariadenie pre obmedzenie hladiny kvapaliny a skontrolujte, či na ňom nie sú známky poškodenia.*
- *Varovanie: Znečistená kvapalina nazbieraná vysávačom sa musí považovať za vodivú.*

! VAROVANIE! !

Vysávač pre kvapaliny.

Keď vysávate zmes vody a vzduchu, dávajte pozor, aby ste sa vyhli preťaženiu motora vysávača.

Údržba a opravy

! VAROVANIE! !

Odpojte vysávač od hlavného prívodu elektrického prúdu pred čistením, servisom, výmenou častí alebo prestavbou na inú verziu/variantu, zástrčka sa musí odpojiť zo zásuvky.

- *Vykonávajte len tie činnosti údržby, ktoré sú opísané v tomto návode.*
- *Používajte len originálne náhradné diely.*
- *Vysávač žiadnym spôsobom neupravujte.*

Ak nedodržíte tieto pokyny, môžete ohroziť svoju bezpečnosť. Navyše takáto činnosť okamžite anuluje prehlásenie o zhode ES vydané s týmto vysávačom.

Technické údaje		EÚ		VB			
Parameter	Jednotky	BDC1220	BDC1330	BDC1220		BDC1330	
Napätie (50 - 60 Hz)	V	230		110	230	110	230
Výkon	kW	2	3	2	2	3	3
Výkon (EN 60335-2-69)	kW	1,8	2,6	1,5	1,8	2,2	2,6
Max vysávanie	hPa ⁽²⁾	211	211	165	211	165	211
Maximálna rýchlosť prietoku vzduchu (bez hadice a redukcií)	l/min.	5500	8100	4980	5500	7080	8100
Maximálna rýchlosť prúdu vzduchu (s hadicou, dĺžka: 3 m, priemer: 76 mm)	l/min.	5200	7500	4700	5200	6550	7500
Úroveň hluku (L _{pf}) (EN60335-2-69)	dB(A)	74	75	74		75	
Ochrana	IP	43		43			
Izolácia	Trieda	I		I			
Vstup (priemer)	mm	70		70			
Povolené hadice (priemer)	mm	76		76			
Povrch hlavného filtra	m ²	1,95	1,95	1,95		1,95	
Absolútny protiprúd povrchu filtra „H“	m ²	2,4	2,4	2,4		2,4	
Absolútna účinnosť filtra (EN 1822)	%	99,995 (H14)	99,995 (H14)	99,995 (H14)		99,995 (H14)	

Model	Jednotky	BDC1220	BDC1330
Kapacita zásobníka	L	50	50
Hmotnosť ⁽¹⁾	kg	64	67

Rozmery

Obrázok 3

Model	BDC1220	BDC1330
A (mm)	795	795
B (mm)	600	600
C (mm)	1275	1275

(1) Čistá hmotnosť

(2) hPa = mbar

■ **Podmienky skladovania:**

T : -10 °C ÷ +40 °C

Vlhkosť: 85%

■ **Podmienky prevádzky:**

Maximálna nadmorská výška: 800 m

(Až do 2 000 m s obmedzenými výkonmi)

T : -10 °C ÷ +40 °C

Vlhkosť: 85%

Ovládacie prvky a indikátory

Obrázok 4

1. Vypínač spustenia/zastavenia motora
2. Indikátor napájania
3. Ručné striasacie tlačidlo filtra

Obrázok 5

1. Prívod

Kontroly pred spustením

Pred spustením skontrolujte, či:

- sú nainštalované filtre.
- všetky páky sú zaistené na mieste.
- sú hadica vysávača a nástroje správne namontované na prívode (1 - obr. 5);



Vysávač nepoužívajte, ak je filter poškodený.

Zapínanie a vypínanie

Obrázok 4



Pred spustením vysávača uzamkne brzdy koliesok.

- Vysávač spustíte otočením vypínača „1” (obr. 4) do polohy „I”.
- Vysávač vypnete otočením vypínača do polohy „0”.

Prevádzka vysávača



Rýchlosť vzduchu v sacej hadici nesmie byť nižšia ako 20 m/s.



Ak dojde k poruche, pozrite sa do „Riešení problémov”.

Vytriasač predfiltra

V závislosti od množstva vyčisteného prachu hlavný filter vytraste pomocou regulátora „3” (obr. 4)



Pred použitím vytriasača filtra zastavte vysávač. Nestriasajte filter, kým je vysávač zapnutý, pretože by to mohlo poškodiť filter.

Počkajte pred opätovným spustením vysávača, kým sa prach neusadí.

Núdzové zastavenie

Vypínač „1” (obr. 4) otočte do polohy „0”.

Vyprázdenie nádoby



- **Pred vykonaním týchto činností vysávač vypnite a odpojte zástrčku zo zásuvky prívodu elektrického prúdu.**
- **Overte si triedu vysávača.**

Pred vyspaním zásobníka odporúčame vyčistiť hlavný filter (pozrite si odsek „Vytriasač predfiltra”).

- Štandardná verzia nie je vhodná pre vysávanie nebezpečného prachu
 - Zásobník (2, obr. 1) uvoľnite pomocou páčky (3, obr. 1), potom ho vyberte a vyprázdnite.
 - Uistite sa, že tesnenie je vo vynikajúcom stave a že je správne umiestnené.
 - Nádoby nasadte späť na svoje miesto a opätovne ju zaistite.

Plastové vrečko

Môžete použiť plastové vrečka dodávané našou predajnou sieťou (obr. 6).

Vysávanie kvapalín



Skontrolujte, či je vysávač vybavený mechanickým zastavením kvapalín.

- Filter bude po vysávaní kvapalín vlhký. Vlhký filter sa môže rýchle upchať, ak sa vysávač následne používa pre vysávanie suchých látok. Z tohto dôvodu sa uistite, či je filter už suchý alebo ho pred použitím vysávača pre vysávanie suchých materiálov vymeňte za iný.

Na konci čistenia

- Vysávač vypnite vypínačom (1 - obr. 4) a zástrčku odpojte zo sieťovej zásuvky.
- Zviňte prepojovací kábel a zaveste ho do príslušného priestoru (obr. 7).
- Zásobník vyprázdňte tak, ako je opísané v odseku „Vyprázdnenie zásobníka“.
- Vysávač očistite tak, ako je to opísané v odseku „Údržba, čistenie a dekontaminácia“.
- Ak ste vysávali agresívne látky, umyte zásobník čistou vodou.
- Uskladnite vysávač na suchom mieste, mimo dosah nepovolných ľudí.

Údržba, čistenie a dekontaminácia



Na zaručenie bezpečnej hladiny vysávača by ste mali používať iba originálne náhradné diely dodávané výrobcom.



Nižšie opísané bezpečnostné opatrenia sa musia vykonávať počas všetkých činností údržby, vrátane čistenia a výmeny predfiltra a absolútneho filtra.



Činnosti údržby, čistenia a dekontaminácie musíte robiť iba vtedy, keď vysávač vypnete a zástrčku odpojíte od sieťovej zásuvky. So zástrčkou zapojenou do zásuvky je vykonávanie údržby absolútne zakázané. Hrozí nebezpečenstvo zásahu elektrickým prúdom!

- Aby mohol používateľ vykonať činnosti údržby, musí rozmontovať vysávač, vyčistiť ho a urobiť generálnu opravu, a pritom nespôsobiť ohrozenie personálu údržby ani iným ľuďom tak, ako je to len možné. Vhodné opatrenia obsahujú dekontamináciu pred rozmontovaním vysávača, odpovedajúcu filtrovanú ventiláciu výfukového vzduchu z miestnosti, v ktorej je vysávač rozmontovaný, čistenie priestoru údržby a vhodnú osobnú ochranu.
- Výrobca alebo jeho personál musí aspoň raz ročne vykonať kontrolu. Napríklad: skontrolujte vzduchové filtre, aby ste zistili, či nebola žiadnym spôsobom oslabená vzduchotesnosť vysávača a uistite sa, že elektrický systém funguje správne.

Rozobratie a výmena predfiltra a absolútneho filtra



Kým sa vysávač používa pre vysávanie nebezpečných látok, filtre sa kontaminujú. Preto:

- **pracujte opatrne a predchádzajte rozsypaniu povysávaného prachu a/alebo materiálu;**
- **umiestnite rozobraný a/alebo vymenený filter do uteseného plastového vrečka;**
- **hermeticky vrečko uzatvorte;**
- **filter likvidujte v súlade s platnými zákonmi.**



Likvidácia filtra je vážna záležitosť. Filter musí byť nahradený filtrom s rovnakými vlastnosťami, kategóriou a filtračným povrchom. Inak nebude vysávač fungovať správne.

Výmena predfiltra

Obrázok 8

Pred vykonaním týchto činností vysávač vypnite a vytiahnite zástrčku zo zásuvky prívodu elektrického prúdu.

- Uvoľnite zastavenie (1), odskrutkujte regulátor vytriasača filtra (2).
- Uvoľnite uzatváraciu lištu (3).
- Zdvihnite hlavu motora (4).
- Zdvihnite filter (5) a z ložiskového krúžku (6) odskrutkujte svorku filtra (7).
- Odskrutkujte klietku (8) a prevráťte filter, pričom sa odkryje upínacia svorka (9).
- Uvoľnite svorky a klietku odpojte od filtra.
- Filter likvidujte podľa platných zákonov.
- Založte nový filter a zaistite ho v klietke špeciálnymi svorkami. Znova zmontujte všetky diely opačným postupom ako pri rozobraní.



Dávajte pozor, aby ste nezdvihli prach pri vykaní tejto operácie. Noste masku P3 a iné ochranné oblečenie vrátane ochranných rukavíc (DPI), ktoré sú vhodné pre nebezpečný pôvod zozbieraného prachu a obráťte sa na platné zákony.



Znova zmontujte, pričom dávajte pozor, aby sa vám nezachytili ruky medzi vákuovou jednotkou a nádobou. Používajte rukavice, ktoré poskytujú ochranu proti mechanickým rizikám (EN 388) s úrovňou ochrany CAT. II.

Ak je to potrebné, kontaktujte servisné centrum výrobcu.

Montáž alebo výmena absolútneho filtra



Po vybratí absolútneho filtra z vysávača ho znovu nepoužívajte.

Obrázok 9

1. Vysávací jednotka
2. Uzatvárací lišta
3. Zastavenia vytriasača filtra
4. Regulátor vytriasača filtra
5. Podložka
6. Kovanie
7. Filter
8. Tesnenie
9. Disk
10. Matica



Znovu zmontujte, pričom dávajte pozor, aby sa vám nezachytili ruky medzi vákuovou jednotkou a nádobou. Používajte rukavice, ktoré poskytujú ochranu proti mechanickým rizikám (EN 388) s úrovňou ochrany CAT. II.

Pred vykonaním týchto činností vysávač vypnite a odpojte zástrčku zo zásuvky prívodu elektrického prúdu.

Montáž

1. Uvoľnite zastavenie (3) a odskrutkujte regulátor vytriasača filtra (4), uvoľnite uzatváraciu lištu (2) a vyberte hlavu (1).
2. Odskrutkujte maticu od kovania pod hlavou (1), vložte podložku (5), naskrutkujte kovanie (6), vložte filter (7), tesnenie (8) a disk (9), naskrutkujte maticu (10), umiestnite hlavu späť do svojej polohy a upevnite ju uzatváracou lištou (2), naskrutkujte regulátor (4) a zaistite ho zastavením (3).

Výmena

1. Pokračujte podľa kroku 1 postupu montáže.
2. Odskrutkujte maticu (10), vyberte disk (9) a tesnenie (8).
3. Namontujte filter (7) a pri opätovnej montáži hlavy postupujte v opačnom poradí ako pri demontáži.

Ak chcete filter zlikvidovať, umiestnite ho do utesneného plastového vrečka, hermeticky ho uzatvorte a likvidujte ho v súlade s platnými zákonmi.

Kontrola utesnenia

Kontrola hadice

Uistite sa, že prepojovacie hadice (obr. 10) sú v dobrom stave a správne upevnené. Ak sú hadice poškodené, zlomené alebo špatne pripojené k spojom, musia byť vymenené. Keď sa narába s lepkavými materiálmi, skontrolujte, či hadica, prívod alebo odrazová platňa z vnútornej strany filtrovacej komory nie sú zanesené. Vstup (2, obr. 10) oškrabte zvonku a odstráňte usadený odpad, ako je to zobrazené na obrázku.

Kontrola upevnenia filtrovacej komory

Ak tesnenie (1, obr. 11) medzi zásobníkom (4) a komorou filtra (3) prestane zaisťovať dobré utesnenie:

- Uvoľnite všetky štyri skrutky (2), ktoré istia filterovaciu komoru (3) ku konštrukcii vysávača.
- Položte filterovaciu komoru (3) a utiahnite skrutky, keď dosiahne polohy utesnenia (2).

Ak sa nepodarí dosiahnuť optimálny stav utesnenia a tesnenie je roztrhnuté alebo prasknuté atď., musíte ho vymeniť.

Likvidácia vysávača

Obrázok 12

Likvidujte vysávač v súlade s platnými zákonmi.

- **Správna likvidácia (elektrický a elektronický odpad). (Platné v Európskej únii a v krajinách zabezpečujúcich systém separovaného zberu odpadov)**

Vyššie uvedený symbol (obr. 12), ktorý sa nachádza na produkte alebo v jeho dokumentácii naznačuje, že produkt sa nemôže likvidovať spolu s domovým odpadom na konci svojho životného cyklu.






Aby ste zabránili poškodeniu životného prostredia alebo zdravia, ktoré spôsobí nesprávna likvidácia odpadu, tak oddel'te tento produkt od iného odpadu a zodpovedne ho recyklujte, aby ste podporili nepretržité opätovné používanie materiálnych zdrojov.

Tento produkt sa nemôže likvidovať spolu s iným komerčným odpadom.

Odporúčané náhradné diela

Nižšie sa uvádza zoznam náhradných dielcov, ktorý musí byť vždy poruke, aby sa urýchlila údržba.

Pri objednávaní náhradných dielov si pozrite katalóg náhradných dielov výrobcu.

	Popis	Kód
	Súprava spúšťacieho filtra	40000699
	Kruhové tesnenie filtra	Z8 17026
	Tesnenie filtračnej komory	40000762
	Svorka filtra	Z8 18079
	Filter	Z8 17455
	Motor 230 V 1000 W	40000937
	Motor 110 V 1000 W	40000938
	Kefy (karbónové) pre motory 230 V, 1000 W (2 kefy)	40000885
	Kefy (karbónové) pre motory 120 V, 1000 W (2 kefy)	40000886

Riešenie problémov

Problém	Príčina	Náprava
Vysávač sa nechce spustiť	Nedostatočné napätie	Skontrolujte napätie v zásuvke. Skontrolujte stav zásuvky a kábla. Požiadajte o pomoc, ktorú vykoná kvalifikovaný technik od výrobcu.
Zvyšujú sa otáčky vysávača	Zanesený predfilter	Používanie vytriasača filtra. Ak je to nedostačujúce, tak ho vymeňte.
	Upchatá hadica vysávača	Skontrolujte hadicu vysávača a vyčistite ju.
Z vysávača uniká prach	Filter je roztrhaný	Vymeňte ho iným alebo identickým typom.
	Nevhodný filter	Vymeňte ho za iný filter vhodnej kategórie a urobte kontrolu.
Hlučné motory	Opotrebované alebo polámané (karbónové) kefy motora	Vyberte a vymeňte (karbónové) kefy motora.
Elektrostatický prúd na vysávači	Neexistujúce alebo zlé uzemnenie	Skontrolujte všetky spoje uzemnenia. Najmä na upevnení prívodu vysávania: vymeňte hadicu za antistatickú.

Tłumaczenie oryginalnej instrukcji

Spis treści

Instrukcja obsługi	2
Bezpieczeństwo operatora	2
Informacje ogólne dotyczące użytkowania tego odkurzacza	2
Zastosowanie	2
Niewłaściwe użytkowanie	3
Wersje i warianty	3
Świadectwo zgodności CE.....	3
Zalecenia ogólne	3
Opis odkurzacza	4
Elementy i etykiety odkurzacza	4
Zestawy dodatkowe	4
Osprzęt	4
Pakowanie i rozpakowywanie	4
Rozpakowywanie, przenoszenie, obsługa i przechowywanie.....	5
Przygotowanie do pracy - podłączanie urządzenia do sieci	5
Przedłużacze	5
Praca na mokro i na sucho	6
Konserwacja i naprawa	6
Dane techniczne	7
Wymiary	7
Elementy sterowania i wskaźniki	8
Kontrola przed uruchomieniem	8
Rozpoczęcie i wstrzymanie	8
Działanie odkurzacza	8
Wstrząsarka filtra głównego.....	8
Zatrzymywanie w nagłych wypadkach	8
Opróżnianie pojemnika na pył	8
Plastikowy worek	8
Zbieranie cieczy	8
Po zakończeniu pracy	9
Konserwacja, czyszczenie i odkażanie	9
Demontaż i wymiana filtra głównego i filtra absolutnego	9
Wymiana filtra głównego	9
Montaż lub wymiana filtra absolutnego.....	10
Kontrola dokręcenia	10
Utylizacja odkurzacza	10
Zalecane części zamienne	11
Usuwanie usterek	12

Instrukcja obsługi

Zapoznaj się z instrukcją obsługi. Postępuj zgodnie z zaleceniami dotyczącymi bezpieczeństwa, oznaczonymi słowem **OSTRZEŻENIE!**

Bezpieczeństwo operatora



Przed przystąpieniem do użytkowania odkurzacza należy zapoznać się z niniejszą instrukcją obsługi i zachować ją na wypadek korzystania z niej w przyszłości.

Ten odkurzacz może być użytkowany wyłącznie przez osoby, które zapoznały się z zasadami jego działania oraz zostały upoważnione i odpowiednio przeszkolone w tym celu.

Przed przystąpieniem do użytkowania odkurzacza użytkownicy powinni zostać zaznajomieni, poinstruowani i przeszkoleni w zakresie jego działania oraz tego, do jakich substancji można go stosować oraz jak bezpiecznie usunąć sprzątnięty materiał.



Używanie odkurzacza przez osoby (w tym dzieci) z problemami umysłowymi lub z małym wykształceniem i/lub wiedzą jest surowo zabronione, chyba że są nadzorowane przez osobę zaznajomioną ze sposobem użytkowania i bezpiecznego obchodzenia się z maszyną. Należy zapewnić nadzór nad dziećmi, aby upewnić się, że odkurzacz nie służy do zabawy.

Informacje ogólne dotyczące użytkowania tego odkurzacza

Użytkowanie odkurzacza musi odbywać się zgodnie z przepisami obowiązującymi w kraju, w którym jest on używany.

Oprócz zaleceń instrukcji obsługi oraz przepisów obowiązujących w kraju, w którym odkurzacz jest użytkowany, należy również przestrzegać technicznych przepisów dotyczących jego właściwego i bezpiecznego użytkowania (przepisy dotyczące ochrony środowiska oraz BHP: Dyrektywa Unii Europejskiej 89/391/WE oraz kolejne). Nie należy wykonywać żadnych działań, które mogłyby zagrozić bezpieczeństwu ludzi, ich własności lub środowiska. Należy przestrzegać wskazówek dotyczących bezpieczeństwa oraz zaleceń zawartych w niniejszej instrukcji.

Zastosowanie

Ten odkurzacz jest przeznaczony do użytku komercyjnego, w hotelach, szkołach, szpitalach, zakładach, sklepach, biurach i hotelach, oraz do celów nie związanych z normalnym użyciem w gospodarstwie domowym.

Ten odkurzacz nadaje się do czyszczenia i odkurzania ciał stałych w pomieszczeniach i na zewnątrz.

- Zawsze należy pozostawić wokół odkurzacza wystarczającą ilość miejsca, pozwalającą na łatwą obsługę elementów sterowania.

Odkurzacz może być obsługiwany jednocześnie tylko przez jednego operatora.

Ten odkurzacz składa się z zautomatyzowanej jednostki podciśnieniowej z filtrem dopływowym i pojemnika do zbierania odkurzanego materiału.

Niewłaściwe użytkowanie



Zabrania się używania odkurzacza w poniższych sytuacjach:

- Na zewnątrz w przypadku opadów atmosferycznych.
- Gdy nie jest umieszczony na poziomym i równym podłożu.
- Gdy nie są zainstalowane jednostki filtracyjne.
- Gdy koniec rury ssawnej i/lub wąż są zwrócone w stronę części ludzkiego ciała.
- Bez pokrywy na jednostce podciśnieniowej.
- Gdy nie jest zainstalowany worek na kurz.
- Bez osłon, pokryw zabezpieczających i systemów bezpieczeństwa zamontowanych przez producenta.
- Gdy otwory wentylacyjne są częściowo lub całkowicie zatkane.
- Gdy odkurzacz jest przykryty folią lub materiałem.
- Gdy wyloty powietrza są częściowo lub całkowicie zamknięte.
- Gdy jest używane w wąskich miejscach, gdzie nie ma dopływu świeżego powietrza.
- Odkurzanie płynów za pomocą odkurzaczy niewyposażonych w specjalne, oryginalne systemy zatrzymujące.
- Do odkurzania poniższych materiałów:
 1. Materiał płonący (rozżarzone węgle, gorący popiół, żarzące się niedopałki itd.).
 2. Otwarty ogień.
 3. Gazy palne.
 4. Łatwopalne ciecze, żrące paliwa (benzyna, rozpuszczalniki, kwasy, roztwory alkaliczne itp.).
 5. Wybuchowe pyły/substancje i/lub podatne na niespodziewane zapalenie (jak pyły magnezu lub aluminium itp.).

WAŻNE: Użycie niezgodne z prawem jest zabronione.

Wersje i warianty

Wersje

Opcjonalne

CIECZE

Ten odkurzacz można wyposażyć w ogranicznik mechaniczny cieczy.

Świadectwo zgodności CE

Każdy odkurzacz jest dostarczany z świadectwem zgodności EC. Patrz odpis na Rys. 13.

[PRZYPIS]

Świadectwo zgodności to ważny dokument, który należy przechowywać w bezpiecznym miejscu i okazywać go na żądanie władz.

Zalecenia ogólne



W razie wystąpienia awaryjnej sytuacji:

- uszkodzenie filtra
- wybuch pożaru
- spięcie
- zablokowanie silnika
- porażenie prądem
- itp.

Wyłącz odkurzacz, odłącz od zasilania i skorzystaj z pomocy wykwalifikowanego personelu.



Odkurzaczy nie należy użytkować ani przechowywać na wolnym powietrzu ani w wilgotnych miejscach.

Do cieczy można stosować wyłącznie odkurzacze z czujnikiem poziomu; w przeciwnym razie nadają się one wyłącznie do materiałów suchych.

Opis odkurzacza

Elementy i etykiety odkurzacza

Rys. 1

1. Tabliczka identyfikacyjna, która zawiera:
Kod modelu, specyfikacje techniczne (patrz tabela na stronie 7), nr seryjny, oznaczenie EC, rok produkcji, nominalne napięcie sieciowe.
2. Pojemnik na pył
3. Dźwignia otwierania pojemnika na kurz
4. Włot
5. Wylot
6. Tabliczka ostrzegawcza
Informuje użytkownika, że filtr można wstrząsać wyłącznie po wyłączeniu urządzenia. (patrz również rozdział „Wstrząsarka filtra głównego”).
7. Wtyczka do podłączenia odkurzacza do gniazda elektrycznego.

Ten odkurzaczy wytwarza silny strumień powietrza, wciągając je przez włot (4 - Rys. 1) i wypuszczając przez wylot (5 - Rys. 1).

Przed uruchomieniem odkurzacza, nałóż przewód ssący na włot, a na jego końcu umieść odpowiednie narzędzie (patrz Katalog akcesoriów producenta lub skontaktuj się z autoryzowanym serwisem).

Dopuszczalne średnice przewodów ssących podano w tabeli z danymi technicznymi.

Odkurzaczy wyposażony został w filtr główny, odpowiedni do większości zastosowań.

Poza filtrem głównym, zatrzymującym najczęściej spotykane rodzaje pyłów, odkurzaczy można wyposażyć w filtr podrzędny (absolutny kategorii H) z wyższą wydajnością filtrowania drobnych pyłów i pyłów niebezpiecznych dla zdrowia.

Zestawy dodatkowe

W celu uzyskania informacji na temat zestawów dodatkowych, skontaktuj się z siecią sprzedaży producenta.

Instrukcje dotyczące montowania zestawów dodatkowych znajdują się w zestawie przystosowującym odkurzacza.



Używać tylko dostarczonych i autoryzowanych części zamiennych.

Osprzęt

Dostępne są różnorodne akcesoria; patrz katalog akcesoriów producenta.



Używać tylko oryginalnych akcesoriów dostarczanych i zatwierdzonych przez producenta.

Pakowanie i rozpakowywanie

Z materiałami użytymi do pakowania należy postąpić zgodnie z obowiązującymi przepisami.

Rys. 2

Model	BDC1220	BDC1330
A (mm)	700	700
B (mm)	860	860
C (mm)	1350	1750
Masa z opakowaniem (kg)	80	86

Rozpakowywanie, przenoszenie, obsługa i przechowywanie

Używać na płaskiej, poziomej powierzchni.

Nośność powierzchni, na której stoi odkurzacz musi być w stanie utrzymać ciężar odkurzacza).

Przygotowanie do pracy - podłączanie urządzenia do sieci

⚠ OSTRZEŻENIE! ⚠

- *Przed rozpoczęciem pracy, należy sprawdzić odkurzacz pod kątem oznak uszkodzeń.*
- *Przed podłączeniem odkurzacza do zasilania, upewnij się, że napięcie znamionowe na tabliczce jest zgodne z napięciem sieciowym.*
- *Podłącz odkurzacz do gniazdka z właściwie zainstalowanym bolcem/stykiem uziemionym.*
- *Sprawdź, czy odkurzacz jest wyłączony.*
- *Wtyczki i łączniki przewodów elektrycznych muszą być chronione przed wilgocią.*
- *Sprawdź, czy połączenia ze źródłem zasilania i wtyczką są właściwe.*
- *Odkurzacz może być użytkowany wyłącznie, jeśli przewody łączące go z siecią są w idealnym stanie (uszkodzenie przewodu może prowadzić do porażenia prądem!).*
- *Regularnie sprawdzaj stan przewodu elektrycznego, zwracając uwagę na uszkodzenia, pęknięcia, ślady zużycia.*

⚠ OSTRZEŻENIE! ⚠

- Podczas pracy odkurzacza, nie należy:*
- *Zgniatać, ciągnąć, niszczyć ani deptać przewodu łączącego go z siecią.*
 - *Kabel można odłączać od sieci wyłącznie poprzez wyciągnięcie wtyczki (nie wolno ciągnąć za przewód).*
 - *Zużyty przewód należy zastąpić przewodem tego samego typu: H07 RN - F. Dotyczy to również przedłużacza.*
 - *Przewód powinien być wymieniony przez pracownika Punktu Serwisowego producenta lub inną wykwalifikowaną osobę.*

Przedłużacze

Jeśli używany jest przedłużacz, należy sprawdzić, czy jest odpowiedni do poboru mocy i stopnia zabezpieczenia odkurzacza.

Minimalny przekrój przewodu przedłużacza: 2,5 mm²

Maksymalna długość = 20 m

Przewód = H07 RN - F

⚠ OSTRZEŻENIE! ⚠

Gniazdka, wtyczki, łączniki oraz mocowanie przewodu przedłużacza muszą zachowywać stopień ochrony IP odkurzacza, określony na tabliczce znamionowej.

⚠ OSTRZEŻENIE! ⚠

Nie rozlewaj wody na powierzchni odkurzacza: takie działanie może być niebezpieczne dla użytkowników oraz może doprowadzić do zwarcia w urządzeniu.

⚠ OSTRZEŻENIE! ⚠

Gniazdo sieciowe odkurzacza musi być zabezpieczone przy pomocy wyłącznika różnicowo-prądowego z ograniczeniem prądu udarowego, odcinającym zasilanie, gdy prąd upływu przekroczy 30 mA przez 30 ms, lub innego wyłącznika o podobnych właściwościach.

Praca na mokro i na sucho**[PRZYPIS]**

Dołączone do urządzenia filtry i worek (jeżeli znajduje się w zestawie) należy zamontować w prawidłowy sposób.

! OSTRZEŻENIE! !

Stosuj się do przepisów bezpieczeństwa dotyczących materiałów zbieranych przez odkurzacza.

! OSTRZEŻENIE! !

Jeśli użytkowana jest wersja przeznaczona do cieczy:

- Przed przystąpieniem do odkurzania płynów, upewnij się, że czujnik poziomu działa w prawidłowy sposób.
- Jeśli tworzy się piana, natychmiast wyłącz odkurzacza i opróżnij pojemnik.
- Uwaga: Jeśli piana lub ciecz wypływają z odkurzacza, należy go natychmiast wyłączyć.
- Regularnie oczyszczaj ogranicznik poziomu cieczy i sprawdzaj, czy nie jest uszkodzony.
- Uwaga: Brudna ciecz zbierana przez odkurzacza może mieć własności przewodzące.

! OSTRZEŻENIE! !

Odkurzacza do płynów.
Podczas odkurzania mieszanki wody i powietrza, należy uważać, aby nie przeciążyć silnika jednostki podciśnieniowej.

Konserwacja i naprawa**! OSTRZEŻENIE! !**

Przed przystąpieniem do czyszczenia, prac serwisowych, wymiany części i przekształcania odkurzacza w inną wersję/wariant, należy odłączyć go od sieci przez wyciągnięcie wtyczki z gniazdka.

- Samodzielnie przeprowadzaj tylko czynności konserwacyjne opisane w niniejszej instrukcji.
- Stosuj wyłącznie oryginalne części zamienne.
- Nie wprowadzaj żadnych zmian w konstrukcji odkurzacza.

Niezastosowanie się do powyższych zaleceń może prowadzić do zagrożenia bezpieczeństwa użytkownika. Ponadto, powoduje ono unieważnienie deklaracji zgodności EC, dołączonej do odkurzacza.

Dane techniczne		EU		UK			
Parametr	Jednostki	BDC1220	BDC1330	BDC1220		BDC1330	
Napięcie (50 - 60 Hz)	V	230		110	230	110	230
Moc znamionowa	kW	2	3	2	2	3	3
Moc znamionowa (EN 60335-2-69)	kW	1,8	2,6	1,5	1,8	2,2	2,6
Maks. podciśnienie	hPa ⁽²⁾	211	211	165	211	165	211
Maks. przepływ powietrza (bez węża i ograniczników)	L/min'	5500	8100	4980	5500	7080	8100
Maks. przepływ powietrza (z wężem, długość: 3 m, średnica: 76 mm)	L/min'	5200	7500	4700	5200	6550	7500
Poziom hałasu (Lpf) (EN60335-2-69)	dB(A)	74	75	74		75	
Zabezpieczenie	IP	43		43			
Izolacja	Kategoria	I		I			
Wlot (średnica)	mm	70		70			
Dopuszczalny przewód (średnica)	mm	76		76			
Powierzchnia filtra głównego	m ²	1,95	1,95	1,95		1,95	
Powierzchnia filtra absolutnego „H” mocowanego na wlocie	m ²	2,4	2,4	2,4		2,4	
Wydajność filtra absolutnego (EN 1822)	%	99,995 (H14)	99,995 (H14)	99,995 (H14)		99,995 (H14)	

Model	Jednostki	BDC1220	BDC1330
Pojemność zasobnika	L	50	50
Masa ⁽¹⁾	kg	64	67

Wymiary

Rys. 3

Model	BDC1220	BDC1330
A (mm)	795	795
B (mm)	600	600
C (mm)	1275	1275

(1) Ciężar netto

(2) hPa = mbar

■ **Warunki przechowywania:**

T: -10°C ÷ +40°C

Wilgotność: 85%

■ **Warunki użytkowania:**

Maks. wys. nad poziomem morza: 800 m

(Do 2 000 m przy zredukowanej wydajności)

T: -10°C ÷ +40°C

Wilgotność: 85%

Elementy sterowania i wskaźniki

Rys. 4

1. Wyłącznik / włącznik silnika
2. Wskaźnik zasilania
3. Pokrętko ręcznej wstrząsarki filtra

Rys. 5

1. Wlot

Kontrola przed uruchomieniem

Przed uruchomieniem sprawdź:

- czy filtry są założone;
- czy wszystkie dźwignie są zablokowane w pozycji;
- czy wąż ssący i osprzęt zostały właściwie zamocowane na wlocie (1 - Rys. 5);



Nie używaj odkurzacza z uszkodzonym filtrem.

Rozpoczęcie i wstrzymanie

Rys. 4



Zablokuj hamulce kółek przed uruchomieniem odkurzacza.

- Ustaw przełącznik „1” (Rys. 4) w pozycji „I”, aby uruchomić odkurzacza.
- Ustaw przełącznik w pozycji „0”, aby wyłączyć odkurzacza.

Działanie odkurzacza



Prędkość powietrza w tubie ssącej nie może być niższa niż 20 m/s.



W razie wystąpienia usterki patrz rozdział „Usuwanie usterek”.

Wstrząsarka filtra głównego

Zależnie od ilości odkurzonego pyłu należy wstrząsnąć filtr używając do tego celu dźwigni „3” (Rys. 4).



Przed użyciem wstrząsarki filtra, wyłącz odkurzacza. Nie potrząśnij filtrem kiedy odkurzacza jest włączony. Może to doprowadzić do jego uszkodzenia.

Przed ponownym uruchomieniem urządzenia poczekaj, aż pył osiadzie.

Zatrzymywanie w nagłych wypadkach

Ustaw przełącznik główny „1” (Rys. 4) w pozycji „0”.

Opróżnianie pojemnika na pył



- **Przed przystąpieniem do tych czynności, wyłącz odkurzacza i wyjmij wtyczkę z gniazdka.**
- **Sprawdź kategorię odkurzacza.**

Przed opróżnieniem pojemnika zaleca się oczyszczenie filtra (patrz rozdział „Wstrząśnięcie filtra”).

- Wersja standardowa nie nadaje się do pyłów niebezpiecznych
 - Wysuń pojemnik na pył (2, Rys. 1) za pomocą dźwigni (3, Rys. 1), następnie wyjmij go i opróżnij.
 - Sprawdź, czy uszczelka jest w idealnym stanie i czy jest właściwie umiejscowiona.
 - Umieść pojemnik we właściwym miejscu i ponownie go przymocuj.

Plastikowy worek

Możesz korzystać z plastikowych worków dostarczanych przez naszą sieć sprzedaży (Rys. 6).

Zbieranie cieczy



Sprawdź, czy odkurzacza jest wyposażony w ogranicznik mechaniczny cieczy.

- Po zebraniu cieczy wkład filtra będzie mokry. Mokry wkład filtra może się łatwo zapchać jeśli odkurzacza zostanie następnie wykorzystany do zbierania suchych materiałów. Dlatego przed przystąpieniem do sprzątania na sucho upewnij się, że filtr jest suchy lub wymień go na inny.

Po zakończeniu pracy

- Wyłącz odkurzacz za pomocą przełącznika (1 - Rys. 4) i wyjmij wtyczkę z gniazda.
- Zwiń kabel elektryczny i zawieś go w odpowiednim przedziale (Fig. 7).
- Opróżnij pojemnik zgodnie z opisem w rozdziale „Opróżnianie pojemnika”.
- Oczyszczyć odkurzacz w sposób opisany w rozdziale „Konserwacja, czyszczenie i odkażanie”.
- Jeśli odkurzacz zbierał agresywne substancje, należy opłukać pojemnik czystą wodą.
- Odkurzacz należy przechowywać w suchym, niedostępnym dla osób postronnych miejscu.

Konserwacja, czyszczenie i odkażanie



Aby zapewnić bezpieczną pracę odkurzacza, należy używać tylko oryginalnych części zamiennych dostarczanych przez producenta.



Poniższe środki ostrożności należy przedsięwziąć podczas wykonywania wszystkich czynności konserwacyjnych, także czyszczenia i wymiany filtrów głównych i absolutnych.



Czynności konserwacyjne, czyszczenie i odkażanie może być wykonywane tylko po wyłączeniu odkurzacza za pomocą przełącznika i po wyjęciu wtyczki z gniazdka zasilającego. Wykonywanie czynności konserwacyjnych z wtyczką włożoną do gniazdka jest surowo zabronione. Niebezpieczeństwo porażenia prądem!

- W czasie wykonywania czynności konserwacyjnych należy rozmontowywać, czyścić i dokonywać przeglądu odkurzacza w stopniu niezagrażającym zdrowiu pracowników obsługi i osób postronnych. Wspomniane środki ostrożności obejmują: odkażenie odkurzacza przed jego demontażem, odpowiednią wentylację (z filtrowaniem powietrza wylotowego) pomieszczenia w którym jest on demontowany, oczyszczenie powierzchni pracy oraz odpowiednią odzież ochronną.
- Przynajmniej raz w roku należy zlecić kontrolę odkurzacza producentowi lub personelowi producenta. Na przykład: sprawdź filtry powietrza, kontrolując pyłoszczelność odkurzacza. Upewnij się również, czy system elektryczny działa prawidłowo.

Demontaż i wymiana filtra głównego i filtra absolutnego



Kiedy odkurzacz jest używany do odkurzania substancji niebezpiecznych, filtry zostają skażone, dlatego:

- **pracuj ostrożnie, uważaj, aby nie rozsypać zebranego pyłu i/lub materiału;**
- **umieść rozmontowany lub zużyty filtr w szczelnie zamkniętym worku;**
- **hermetycznie zamknij worek;**
- **ze zużytym filtrem postępuj zgodnie z obowiązującymi przepisami.**



Wymiana filtra to poważne zadanie. Filtr należy zastąpić innym o identycznych właściwościach, powierzchni filtracyjnej i kategorii. W przeciwnym razie odkurzacz będzie działał wadliwie.

Wymiana filtra głównego

Rys. 8

Przed przystąpieniem do tej czynności, wyłącz odkurzacz i wyjmij wtyczkę z gniazdka.

- Zwolnij ogranicznik (1), odkręć pokrętkę wstrząsarki filtra (2).
- Zwolnij taśmę zamykającą (3).
- Podnieś głowicę silnika (4).
- Unieś filtr (5) i odkręć zacisk filtra (6) na pierścieniu łożyskowym (7).
- Odkręć obsadę (8) i odwróć filtr, odsłaniając zacisk sprzęgający (9).
- Zwolnij zaciski i odłącz obsadę od filtra.
- Ze zużytym filtrem postępuj zgodnie z obowiązującymi przepisami.
- Zamontuj nowy filtr w obsadzie, używając specjalnych zacisków. Montuj poszczególne części w kolejności odwrotnej, niż przy demontażu.



Uważaj, aby podczas tej czynności nie rozrzucać pyłu. Zakładaj maskę P3 i odzież ochronną, oraz ochronne rękawice (DPI), odpowiednio do rodzaju zebranego niebezpiecznego pyłu, patrz przepisy.



Podczas demontażu uważać, aby ręce nie zakleszczyły się między jednostką podciśnieniową i pojemnikiem. Założyć rękawice zabezpieczające przed urazami mechanicznymi (EN 388) z poziomem ochrony CAT. II.

W razie potrzeby skontaktuj się z Punktem Serwisowym producenta.

Montaż lub wymiana filtra absolutnego



Po wyjęciu filtra absolutnego z odkurzacza, nie używaj go ponownie.

Rys. 9

1. Jednostka podciśnieniowa
2. Taśma zamykająca
3. Blokada wstrząsarki filtra
4. Gałka wstrząsarki filtra
5. Podkładka
6. Tulejka
7. Filtr absolutny
8. Uszczelka
9. Tarcza
10. Nakrętka



Podczas demontażu uważać, aby ręce nie zakleszczyły się między jednostką podciśnieniową i pojemnikiem. Założyć rękawice zabezpieczające przed urazami mechanicznymi (EN 388) z poziomem ochrony CAT. II.

Przed przystąpieniem do tych czynności, wyłącz odkurzacz i wyjmij wtyczkę z gniazdka.

Montaż

1. Zwolnij ogranicznik (3) i odkręć gałkę wstrząsarki filtra (4), zwolnij taśmę zamykającą (2) i wymontuj głowicę (1).
2. Odkręć nakrętkę z okucia pod głowicą (1), włóż podkładkę (5), przykręć okucie (6), włóż filtr (7), uszczelkę (8) i tarczę (9), przykręć nakrętkę (10), zamontuj w pierwotnym położeniu głowicę i przymocuj ją taśmą zamykającą (2), przykręć gałkę (4) i zablokuj za pomocą ogranicznika (3).

Wymiana

1. Postępuj zgodnie z krokiem 1 procedury montażowej.
2. Odkręć nakrętkę (10), wymontuj tarczę (9) i uszczelkę (8).
3. Wymień filtr (7) i postępuj w odwrotnej kolejności do montażu głowicy.

Zużyty filtr włóż do zamkniętego worka plastikowego, zamknij go hermetycznie, a następnie zutylizuj filtr zgodnie z obowiązującymi przepisami.

Kontrola dokręcenia

Kontrola przewodów gumowych

Sprawdź, czy przewody połączeniowe (Rys. 10) są w dobrym stanie i odpowiednio podłączone.

Jeśli przewody są uszkodzone, zniszczone lub niewłaściwie podłączone, należy je wymienić.

Jeśli zbierano klejące się substancje, należy sprawdzić, czy wąż, wlot oraz przegroda wewnątrz komory filtracyjnej nie są zapchane.

Zbierz zabrudzenia wierzchniej strony wylotu (2, Rys. 10) i usuń nalot, jak pokazano na rysunku.

Kontrola szczelności komory filtracyjnej

Jeśli uszczelka (1, Rys. 11) między pojemnikiem (4) a komorą filtracyjną (3) nie zapewnia szczelności:

- Odkręć cztery śruby (2) mocujące komorę filtracyjną (3) do odkurzacza.
- Pozwól komorze filtracyjnej (3) opaść i dokręć śruby, kiedy komora szczelnie się zamknie (2).

Jeśli nie można uzyskać optymalnej szczelności, a uszczelka jest zużyta lub pęknięta itd. należy ją wymienić.

Utylizacja odkurzacza

Rys. 12

Ze zużytym odkurzaczem należy postąpić zgodnie z obowiązującymi przepisami.

- **Prawidłowa utylizacja (opad elektryczny i elektroniczny). (Stosowana w Unii Europejskiej i w krajach w których stosuje się system segregacji odpadów)**

Powyższy symbol (Rys. 12) zamieszczony na produkcie lub w jego dokumentacji oznacza, że tego produktu nie wolno usuwać razem z innymi odpadami gospodarczymi.

Aby nie dopuścić do zagrożenia dla środowiska naturalnego lub zdrowia ludzi poprzez niewłaściwe usuwanie odpadów, należy oddzielić ten produkt od innych odpadów i usunąć go w sposób odpowiedzialny, umożliwiający jego recykling i ponowne wykorzystanie zasobów materiałowych.

Tego produktu nie można usuwać razem z innymi odpadami przemysłowymi.

Zalecane części zamienne

W celu usprawnienia czynności konserwacyjnych, zalecamy zaopatrzyć się w następujące części zamienne.

W czasie zamawiania części zamiennych, patrz katalog części zamiennych producenta.

	Opis	Kod
	Zestaw filtrujący Star	40000699
	Uszczelka pierścieniowa filtra	Z8 17026
	Uszczelka komory filtra	40000762
	Zacisk filtra	Z8 18079
	Filtr absolutny	Z8 17455
	Silnik 230 V 1000 W	40000937
	Silnik 110 V 1000 W	40000938
	Szczotki (węglowe) do silników 230 V 1000 W (2 szczotki)	40000885
	Szczotki (węglowe) do silników 120 V 1000 W (2 szczotki)	40000886

Usuwanie usterek

Problem	Przyczyna	Rozwiązanie
Odkurzacz nie daje się uruchomić	Brak zasilania	Sprawdź napięcie w gniazdku. Sprawdź stan gniazdka i kabla. Poproś o pomoc wykwalifikowanego serwisanta producenta.
Obroty odkurzacza rosną	Zatkany filtr główny	Użyj wstrząsarki filtra. Jeśli to nie wystarczy, wymień filtr.
	Zapchany wąż ssący	Sprawdź wąż, oczyść go.
Pył wydostaje się z odkurzacza	Filtr jest rozerwany	Wymień na inny tego samego typu.
	Niewłaściwy filtr	Wymień go na filtr odpowiedniego typu i sprawdź działanie.
Hałaśliwe silniki	Szczotki silnika (węglowe) zużyte lub uszkodzone	Wymontuj i wymień szczotki silnika (węglowe).
Elektrostatyczny ładunek na odkurzaczu	Brak lub niewłaściwe uziemienie	Sprawdź wszystkie połączenia z masą. Szczególnie na mocowaniu rury ssawnej; wymień wąż na wąż antystatyczny.

Az eredeti utasítások fordítása

Tartalomjegyzék

Használati utasítás	2
Kezelési biztonság	2
A porszívó használatával kapcsolatos általános információk	2
Helyes használat	2
Helytelen használat	3
Verziók és változatok	3
CE Megfelelőségi nyilatkozat	3
Általános ajánlások	3
Vákuumos tisztító leírása	4
A porszívó alkatrészei és címkéi	4
Választható felszerelések	4
Tartozékok	4
Összeszerelés és szétszerelés	4
Kicsomagolás, mozgatás, használat és tárolás	5
Munkábaállítás - feszültséghez kapcsolás	5
Kiterjesztés	5
Vizes és száraz alkalmazások	6
Fenntartás és javítás	6
Műszaki leírás	7
Méretek	7
Vezérlés és jelzések	8
Indítás előtti átvizsgálás	8
Indítás és leállítás	8
Vákuum tisztító működés	8
Elsődleges szűrőrázó	8
Vészhelyzet leállítás	8
A portartály ürítése	8
Műanyag táska	8
Folyadék szívása	8
Egy tisztítófolyamat végeztével	9
Karbantartás, tisztítás és fertőtlenítés	9
Az elsődleges és az abszolút szűrő eltávolítása és cseréje	9
Elsődleges szűrő cseréje	9
Abszolút szűrő összeszerelés vagy csere	10
Szorosság vizsgálat	10
A porszívó leselejtezése	10
Ajánlott alkatrészek	11
Hibaelhárítás	12

Használati utasítás

Olvassa el az üzemeltetési utasításokat és tegyen eleget az egy szóval meghatározott fontos biztonsági tanácsoknak, **FIGYELMEZTETÉS!**

Kezelési biztonság



FIGYELMEZTETÉS!



Mielőtt elindítaná a vákuumos tisztítót, teljesen alapvető, hogy elolvassa ezeket az üzemelési utasításokat és azokat további információkért kéznél tartsa.

A vákuumos tisztítót csak olyan emberek használhatják, akik jártasak a működés módjában és akik megfelelően jogosultak és szakképzettek erre a célra.

A porszívó használata előtt a gépkezelőt informálni, utasítani és képezni kell, hogy hogyan működik a gép és hogy milyen anyagokhoz engedélyezett az alkalmazása, beleértve a biztonsági eljárást a porszívózott anyagok eltávolítása és kidobása esetén.



FIGYELMEZTETÉS!

A porszívót csökkentett fizikai és mentális képességű, vagy hiányzó tapasztalattal és tudással rendelkező személyek (beleértve a gyerekeket is) nem használhatják, kivéve, ha a gép használatában és biztonságos kezelésében jártas személy felügyelete alatt állnak.

A gyerekeket felügyelni kell, hogy ne játszhassanak a porszívóval.

A porszívó használatával kapcsolatos általános információk

A vákuumos tisztító használata az országban hatályos törvény által irányított, ahol használják.

A működési utasítások és az országban hatályos törvények mellett, ahol a vákuumos tisztítót használják, a műszaki szabályozás biztosítását és a biztonságos, megfelelő működést is figyelembe kell venni (A környezeti és laborbiztonsági törvényhozást illetően, azaz az Európai Unió 89/391/EC Irányelv és egymást követő Direktívák).

Ne hajtson végre olyan műveletet, amely veszélyeztetheti az ember, tulajdon biztonságát és a környezetet.

Tegyen eleget ennek a kézi útmutatóban található biztonsági jelzéseknek és előírásoknak.

Helyes használat

A porszívó a következő helyeken használható: kereskedelemben, hotelekben iskolákban, kórházakban, gyárakban, boltokban, irodákban és apartmanos hotelekben. A normál háztartási használatól eltérő célokra is használható.

A porszívó szilárd anyagok beltéri és kültéri tisztításához és porszívózásához használható.

- Mindig hagyjon elegendő helyet a porszívó körül, hogy könnyen elérhesse a vezérlőket.

A porszívót úgy tervezték, hogy egyszerre csak egy kezelő használhatja.

A porszívó egy automatizált szívó egységből, egy szűrőből és a felszívott anyagok összegyűjtésére szolgáló porzsákból áll.

Helytelen használat



A porszívó használata a következő esetekben szigorúan tilos:

- *Kültéren, csapadék esetén.*
- *Amikor nem vízszintes helyre van elhelyezve.*
- *Amikor a szűrőberendezés nincs telepítve.*
- *Amikor a vákuum bemenete és/vagy a tömlő emberi testrészek felé van fordítva.*
- *Amikor a szívó egység fedele nincs felhelyezve.*
- *Amikor a porzsák nincs telepítve.*
- *Amikor a gyártó által felszerelt védőlemezek, védőburkolatok és biztonsági rendszerek nincsenek felszerelve.*
- *Amikor a hűtőventillátorok részben vagy teljesen eldugultak.*
- *Amikor a porszívó műanyag vagy szövet takarókkal van befedve.*
- *Amikor a levegő kimenet részben vagy teljesen eldugult.*
- *Ha olyan szűk helyeken kívánja alkalmazni, ahol nincs friss levegő.*
- *Folyadékok felszívása esetén, amikor a porszívó nincs felszerelve speciális megállító rendszerekkel.*
- *A következő anyagok felszívása szigorúan tilos:*
 1. *Égő anyagok (parázs, forró hamu, égő cigaretta, stb.)*
 2. *Nyílt láng.*
 3. *Robbanékony gázok.*
 4. *Gyúlékony folyadékok, agresszív fűtőanyagok (benzin, oldószerek, savak, lúgos oldatok, stb.).*
 5. *Robbanó por/anyagok és/vagy olyan anyagok, melyek képesen spontán módon meggyulladni (pl. magnézium vagy alumínium porok, stb.).*

FONTOS: A porszívót kizárólag rendeltetésszerűen használja.

Verziók és változatok

Verziók

Opcionális

FOLYADÉKOK

A vákuumos tisztító felszerelhető mechanikus folyadékgyátlóval.

CE Megfelelőségi nyilatkozat

Minden porszívó EK Megfelelőségi nyilatkozattal kerül forgalomba. A megfelelőségi nyilatkozat másolatát a **13.** ábra tartalmazza.

[MEGJEGYZÉS]

A Megfelelőségi Nyilatkozat egy nagyon fontos dokumentum, melyet biztonságos helyen kell tartani, és kérésre be kell mutatni a hatóságoknak.

Általános ajánlások



Ha vészhelyzet történik:

- *szűrő törése*
- *tűz kitörése*
- *rövidzárlat*
- *motor elakadás*
- *áramütés*
- *stb.*

Kapcsolja ki a porszívót, húzza ki és kérjen segítséget szakképzett személytől.



A vákuumos tisztítókat nem szabad kinnt vagy gőzben használni vagy tárolni. Csak a szintérzékelővel ellátott verziókat szabad használni folyadékokhoz, ha nincs, csak száraz anyagok vákuumozásához szabad használni.

Vákuumos tisztító leírása

A porszívó alkatrészei és címkéi

1. ábra

1. Az azonosító tábla a következőket tartalmazza: Modellkód, Műszaki jellemzők (lásd: táblázat a 7. oldalon), Sorozatszám, EK jelölés, Gyártási év, Névleges hálózati feszültség.
2. Portároló
3. Portartály kioldó kar
4. Bemenet
5. Kimenet
6. Figyelmeztető lemez
Felhívja a kezelő figyelmét arra, hogy a szűrőt csak úgy szabad megrázni, ha a porszívó ki van kapcsolva (lásd „a fő szűrő megrázása” fejezetet).
7. Csatlakoztassa a porszívót a konnektorhoz.

Ez a porszívó erős légáramlást hoz létre, amely a bemeneten át (4, 1. ábra) szívja be és a kimeneten át fújja ki (5, 1. ábra) a levegőt.

Mielőtt bekapcsolja a vákuumos tisztítót, illesse a vákuumos csövet a bemenetbe, majd ezután illesse a kívánt eszközt a végrészre (ld. a gyártó tartozék katalógusát vagy az Ellátó Központot).

A hitelesített cső átmérője a műszaki részletezések táblán meg van adva.

A vákuumos tisztítót ellátták egy főszűrővel, amely lehetővé teszi az alkalmazások többségének használatát.

A főszűrő mellett, ami a legáltalánosabb típusú port szűri meg, a vákuumos tisztítót összekötheti egy nagyobb szűrőkapacitással rendelkező másodlagos szűrővel (abszolút H) (abszolút H osztály) a finom és normál porokhoz, amelyek károsak az egészségre.

Választható felszerelések

Kérem, hogy az opcionális eszközökkel kapcsolatban vegye fel a kapcsolatot a gyártó értékesítési hálózatával.

A kiegészítő felszerelésére vonatkozó utasításokat a csomagban találja.



Kizárólag eredeti és jóváhagyott pótalkatrészeket használjon.

Tartozékok

Különböző tartozékok elérhetőek; bővebben a gyártói tartozékkatalógusban.



Csak a gyártó által támogatott és hitelesített valódi alkatrészeket használjon.

Összeszerelés és szétszerelés

A csomagolási anyagoktól való megszabadulás a hatályban lévő törvény által szabályozott.

2. ábra

Modell	BDC1220	BDC1330
A (mm)	700	700
B (mm)	860	860
C (mm)	1350	1750
Súly (csomagolással együtt) (kg)	80	86

Kicsomagolás, mozgatás, használat és tárolás

Egyenletes, vízszintes felületen használja.

A felület talajterhelési kapacitásának elegendőnek kell lennie ahhoz, hogy elbírja a porszívó súlyát).

Munkábaállítás - feszültséghez kapcsolás

⚠ FIGYELMEZTETÉS! ⚠

- A munka megkezdése előtt győződjön meg róla, hogy nincs-e látható sérülés a porszívón.
- Mielőtt bedugja a vákuumos tisztítót az elektromos csatlakozóba, győződjön meg róla, hogy az adatlemezen jelzett feszültség arány megfelel az elektromos csatlakozóhoz.
- Csatlakoztassa a porszívót egy megfelelően földelt konnektorhoz.
- Győződjön meg róla, hogy a vákuumos tisztító ki van kapcsolva.
- A csatlakozó kábel dugóit és csatlakozóit minden kifröccsenő víztől meg kell óvni.
- Győződjön meg róla, hogy az elektromos dugaszokhoz való kapcsolatok rendben vannak.
- Csak akkor használja a vákuumos tisztítót, ha akábelek, amiket az elektromos csatlakozóban megfelelő állapotban vannak (a sérült kábel elektromos áramütést okozhat!).
- Ellenőrizze rendszeresen, hogy az elektromos kábelen nem mutatkoznak-e sérülés, kopás, törés vagy repedés jelei.

⚠ FIGYELMEZTETÉS! ⚠

Ha a vákuumos tisztító működik, ne tegye a következőket:

- Zúzódás, húzás, sérülés vagy taposás a kábelen, amelyik az áramellátáshoz csatlakozik.
- Csak válassza le az elektromos hálózatról a dugó eltávolításával (ne húzza ki a kábelt).
- Az elektromos kábelt csak az eredetivel megegyező kábeltypussal cserélje ki: H07 RN - F. Hosszabbító használata esetén ugyanazok a szabályok.
- A kábelt a gyártó szervíz központ alkalmazottjának vagy megegyezően képzett szakembernek kell kicserélni.

Kiterjesztés

Ha hosszabbítót használ, győződjön meg róla, hogy a vákuumos tisztító bemeneti feszültsége és védelmi besorolása összhangban van a kábel ezen tulajdonságaival.

Hosszabbító kábelek minimális része: 2,5 mm²
Maximális hosszúság = 20 m
Kábel = H07 RN - F

⚠ FIGYELMEZTETÉS! ⚠

A hosszabbító kábel konnektorait, dugóit, csatlakozóit és installációját el kell látni a vákuumos tisztító fokozat IP védelmével, ahogy az adattáblán jelezve van.

⚠ FIGYELMEZTETÉS! ⚠

Soha ne spricceljen vizet a vákuumos tisztítóra: ez személyi sérülést és rövidzárlatot okozhat.

⚠ FIGYELMEZTETÉS! ⚠

A vákuumos tisztító elektromos csatlakozóját egy differenciál áramkör megszakításával kell védeni, hullámzó áramerősség-korlátozással, ami lezárja az áramellátást, ha a föld felé továbbított áram túllépi a 30 mA-t 30 ezredmásodpercig, vagy ezzel egyenértékű védőáramkört.

Vizes és száraz alkalmazások**[MEGJEGYZÉS]**

A biztosított szűrőket és porzsákokat (ha alkalmazható), megfelelően kell beszerelni.

⚠ FIGYELMEZTETÉS! ⚠

Tegyen eleget az anyagra vonatkozó biztonsági szabályzatoknak, amelyeket a vákuumos tisztítóval használ.

⚠ FIGYELMEZTETÉS! ⚠

Ha a folyadékhoz való verziót használja:

- Győződjön meg róla hogy a folyadék szintjelző szenzora kifogástalanul működik-e, mielőtt folyadékok szívásához kezdene.
- Ha hab jelenik meg, azonnal kapcsolja ki a vákuumos tisztítót és ürítse ki a tartályt.
- Figyelmeztetés: Állítsa meg azonnal a porszívót amennyiben hab vagy folyadék kezdene szívárogni.
- Rendszeresen tisztítsa a folyadék-szintet limitáló berendezést és ellenőrizze, hogy meggyőződjön arról, hogy nincs-e jele sérülésnek.
- Figyelmeztetés: A porszívó által felszívott folyadékot vezetőképesnek kell tekinteni.

⚠ FIGYELMEZTETÉS! ⚠

Vákuumos tisztító folyadékokhoz.
Levegő és folyadék elegyének felszívásakor figyeljen oda, nehogy túlterhelje a szívóegység motorját.

Fenntartás és javítás**⚠ FIGYELMEZTETÉS! ⚠**

Mielőtt a porszívót tisztítani, szervizelni, átalakítani szeretné, vagy alkatrészeket kíván cserélni, és egyéb verzióhoz/variációhoz kívánja átalakítani, a dugót el kell távolítani a konnektorból.

- Csak ebben a kézikönyvben leírt karbantartási műveletet hajtson végre.
- Csak eredeti alkatrészeket használjon.
- Semmilyen körülmények között se módosítsa a vákuumos tisztítót.

Az együttműködés a biztonságát veszélyeztetheti. Mindazonáltal, az ilyen jellegű tevékenység azonnal megszegné az EC megfelelőségi nyilatkozatát is.

Műszaki leírás		EU		UK			
		BDC1220	BDC1330	BDC1220		BDC1330	
Paraméter	Egységek						
Feszültség (50 - 60 Hz)	V	230		110	230	110	230
Energia arány	kW	2	3	2	2	3	3
Energiaosztály (EN 60335-2-69)	kW	1,8	2,6	1,5	1,8	2,2	2,6
Mav vákuum	hPa ⁽²⁾	211	211	165	211	165	211
Maximális légáramlati ráta(cső és folytók nélkül)	L/min'	5500	8100	4980	5500	7080	8100
Maximális légszállítás (csővel, hosszúság: 3 m, átmérő: 76 mm)	L/min'	5200	7500	4700	5200	6550	7500
Zajszint (Lpf) (EN60335-2-69)	dB(A)	74	75	74		75	
Védelem	IP	43		43			
Szigetelés	Osztály	I		I			
Bemenet (átmérő)	mm	70		70			
Csőméret (átmérő)	mm	76		76			
Fő szűrőfelület	m ²	1,95	1,95	1,95		1,95	
Folyásirány elleni „H” szűrő felület	m ²	2,4	2,4	2,4		2,4	
Szűrő abszolút hatékonysága (EN 1822)	%	99,995 (H14)	99,995 (H14)	99,995 (H14)		99,995 (H14)	

Modell	Egységek	BDC1220	BDC1330
Tartály kapacitása	L	50	50
Tömeg ⁽¹⁾	kg	64	67

Méreték

3 ábra

Modell	BDC1220	BDC1330
A (mm)	795	795
B (mm)	600	600
C (mm)	1275	1275

(1) Nettó tömeg

(2) hPa = mbar

■ **Tárolási feltételek:**

T : -10°C ÷ +40°C

Páratartalom: 85%

■ **Működési feltételek:**

Maximális magasság: 800 m

(2 000 m-ig csökkentett teljesítménnyel)

T : -10°C ÷ +40°C

Páratartalom: 85%

Vezérlés és jelzések

4 ábra

1. Motor start/stop kapcsoló
2. Üzemjelző
3. Manuális szűrő rázó gomb

5 ábra

1. Bemenet

Indítás előtti átvizsgálás

Indítást megelőzően, ellenőrizze:

- a szűrők be vannak-e helyezve;
- minden kar zárt helyzetben van-e;
- a vákuumcső és eszközök megfelelően illeszkednek a bemenetbe (1, 5. ábra);

**FIGYELMEZTETÉS!****Ne használja a vákuumos tisztítót, ha a szűrő hibás.**

Indítás és leállítás

4 ábra**FIGYELMEZTETÉS!****Rögzítse a függőcsap karokat mielőtt beindítja a vákuumos tisztítót.**

- Fordítsa a főkapcsolót „1” (4. ábra) „I” pozícióba a porszívó indításához.
- Kapcsolja a kapcsolót „0” pozícióba a porszívó kikapcsolásához.

Vákuum tisztító működés

**FIGYELMEZTETÉS!****A levegő sebessége a szívócsőben nem lehet alacsonyabb, mint 20 m/s.****FIGYELMEZTETÉS!****Nézzen utána a „Problémakeresés” fejezetben, ha hibákkal találkozik.**

Elsődleges szűrőrázó

A feltakarított por mennyiségétől függően, rázza meg a fő szűrőt a gomb „3” megnyomásával (4. ábra).

**FIGYELMEZTETÉS!****Állítsa le a vákuumos tisztítót, mielőtt rázza a szűrőt.
Ne rázza a szűrőt, mialatt a porszívó működik, mivel ez sérülést okozhat a szűrőn.**

Várjon, mielőtt újra elindítja a vákuumos szűrőt, hogy a szemét leülepedjen.

Vészhelyzet leállítás

Fordítsa a főkapcsolót „1” (4. ábra) „0” állásba.

A portartály ürítése

**FIGYELMEZTETÉS!**

- **Mielőtt megkezdí ezt a folyamatot, kapcsolja ki a vákuumos tisztítót és távolítsa el a dugót a konnektorból.**
- **Ellenőrizze a vákuumos tisztító osztályát.**

Mielőtt kiüríti a tartályt, ajánlatos a szűrőt megtisztítani (lásd a „Elsődleges szűrőrázó” bekezdésnél).

- A standard verzió nem alkalmas veszélyes por felszívására
 - Oldja ki a portartályt (2, 1. ábra) a kar (3, 1. ábra) segítségével, majd távolítsa el és ürítse ki.
 - Győződjön meg róla, hogy a tömítés tökéletes állapotban van és megfelelően van elhelyezve.
 - Helyezze vissza a tartályt az állásba és ismét rögzítse.

Műanyag táska

Az értékesítési hálózatunk által kínált műanyag zsákok is használhatják (6. ábra).

Folyadék szívása

**FIGYELMEZTETÉS!****Ellenőrizze, hogy a vákuumos tisztító fel van-e szerelve mechanikus folyadékgtátlóval.**

- A szűrő-elem vizes lesz, miután folyadékot vákuumolt. Egy vizes szűrő-elem gyorsan eltömődik, ha a vákuumos tisztítást követően száraz anyagokat vákuumol.
Ezért, győződjön meg róla, hogy a szűrő-elem száraz vagy ki van cserélve másikkal, mielőtt a száraz anyagok vákuumolására használja.

Egy tisztítófolyamat végeztével

- A kapcsoló (1 - 4. ábra) segítségével állítsa le a porszívót, majd húzza ki a dugót a konnektorból.
- Tekerje fel a kábelt, majd akassza fel a megfelelő tárolóra (7. ábra).
- Ürítse ki a tartályt a „Tartály ürítése” című fejezetben leírtak szerint.
- Tisztítsa meg a porszívót a „Karbantartás, tisztítás és fertőtlenítés” című fejezetben leírtak szerint.
- Mossa ki a tartályt tiszta vízzel, ha maró anyagokat szívott fel.
- Tárolja a vákuumos tisztítót száraz helyen, ahol jogszerűen személy nem éri el.

Karbantartás, tisztítás és fertőtlenítés



A porszívó biztonsági szintjének biztosítása érdekében kizárólag a gyártó által biztosított, eredeti pótalkatrészeket használjon.



Az alábbiakban leírt óvintézkedéseket minden karbantartási művelet alatt be kell tartani, beleértve az elsődleges és abszolút szűrők tisztítását és cseréjét is.



A karbantartási, tisztítási és fertőtlenítési műveleteket kizárólag lekapcsolt porszívó mellett, és kihúzott dugó mellett lehet elvégezni. Szigorúan tilos karbantartási műveletet végezni, miközben a dugó a konnektorhoz van csatlakoztatva. Áramütés veszélye áll fenn!

- Ahhoz, hogy lehetővé tegye a felhasználó számára a karbantartási műveletek elvégzését, a vákuumos tisztítót szét kell szerelni, tisztítani és javítani, amilyen gyakran csak lehetséges, anélkül, hogy a karbantartót és más embereket veszélyeztetne. A megfelelő óvintézkedések tartalmazzák a fertőtlenítést a vákuumos tisztító szétszerelése előtt, a helyiségből kimenő levegő elegendő szűrő szellőztetését, ahol szétszerelte, a karbantartási terület tisztítását és a személyi védelmet.
- Az eszközt évente legalább egyszer át kell vizsgáltatni a gyártóval vagy egy hasonlóan képzett személlyel. Például: Ellenőrizze a légszűrőket, hogy rájőjön, vajon a vákuumos tisztító levegő feszessége rongálódott-e meg és győződjön meg róla, hogy az elektromos rendszer megfelelően működik.

Az elsődleges és az abszolút szűrő eltávolítása és cseréje



Ha a porszívót veszélyes anyagok tisztítására használják, a szűrő megfertőződik, ezért:

- dolgozzon óvatosan és kerülje a felszívott szemét és/vagy anyag kiömlését;
- helyezze a szétszerelt és/vagy cserélt szűrőt egy szigetelt műanyag zsákba;
- zárja le légmentesen a zsákot;
- szabaduljon meg a szűrőtől a hatályban lévő törvényeknek megfelelően.



A szűrő cseréje egy veszélyes feladat. A filtert egy vele azonos típusú, szűrőfelületű és kategóriájúra kell kicserélni. Különbözően a vákuumos tisztító nem működik megfelelően.

Elsődleges szűrő cseréje

8 ábra

Mielőtt megkezdje ezt a folyamatot, kapcsolja ki a vákuumos tisztítót és távolítsa el a dugót a konnektorból.

- Oldja ki a gátlót (1), majd csavarja le a szűrő rázó gombot (2).
- Oldja ki a lezáró szalagot (3).
- Emelje fel a motorfejet (4).
- Emelje fel a szűrőt (5), majd csavarja le a szűrőbilincset (6) a csapágygyűrűről (7).
- Csavarozza ki a ketrecet (8) és fordítsa át a szűrőt, feltárva a csatlakozó bilincset (9).
- Húzza ki a bilincseket és szedje le a házat a szűrőről.
- A szűrőtől való megszabadulás a hatályban lévő törvény által szabályozott.
- Illessze be az új szűrőt és védje a dobozban speciális kapsokkal. Szerelje össze az elemeket a szétszereléssel fordított sorrendben.



Vigyázzon, hogy ne emelje fel a szeméket a működés végrehajtása alatt. Viseljen P3 maszkot és egyéb védőruházatot, plussz védőszemüveget (DPI) az összegyűjtött szemét veszélyes természetének megfelelően. Nézze meg a hatályos törvényeket.



Az összeszerelésnél figyeljen oda, nehogy a szívóegység és a tároló közé szoruljon a keze. Használjon legalább KAT. II szintű kesztyűt a mechanikai kockázatok ellen (EN 388).

Ha szükséges, lépjen kapcsolatba a gyártó szervíz központtal.

Abszolút szűrő összeszerelés vagy csere

**FIGYELMEZTETÉS!**

Miután az abszolút szűrőt eltávolította a porszívóból, azt ne használja fel még egyszer.

9 ábra

1. Szívó egység
2. Lezáró szalag
3. Szűrő rázó stop
4. Szűrőrázó kapcsolója
5. Alátét
6. Szorítógyűrű
7. Abszolút szűrő
8. Szigetelés
9. Tárcsa
10. Anyacsavar

**FIGYELMEZTETÉS!**

Az összeszerelésnél figyeljen oda, nehogy a szívóegység és a tároló közé szoruljon a keze. Használjon legalább KAT. II szintű kesztyűt a mechanikai kockázatok ellen (EN 388).

Mielőtt megkezdi ezt a folyamatot, kapcsolja ki a vákuumos tisztítót és távolítsa el a dugót a konnektorból.

Összeszerelés

1. Oldja ki a gátlót (3), majd csavarja le a szűrő rázó gombot (4) és oldja ki a lezáró szalagot (2), végül pedig távolítsa el a fejet (1).
2. Csavarozza le az anyát a bilincsről a fej (1) alatt, helyezze be az alátétet (5), csavarozza vissza a szorítógyűrűt (6), helyezze vissza a szűrőt (7), a tömítést (8) és a tárcsát (9), csavarozza vissza az anyacsavart (10), állítsa vissza a fejet az eredeti pozícióba, és rögzítse azt a lezáró szalaggal (2); ezután csavarja be a gombot (4), és rögzítse azt a gátlóval (3).

Csere

1. Járjon el az összeszerelési folyamat 1. lépése szerint.
2. Hajtsa ki az anyacsavart (10), majd távolítsa el a tárcsát (9) és a tömítést (8).
3. Cserélje ki a szűrőt (7), és járjon el a fej összeszerelési művelete szerinti fordított sorrendben.

A szűrő ártalmatlanításához, tegye be egy lezárt műanyag zsákba, zárja le hermetikusan és ártalmatlantsa a helyi jogszabályoknak megfelelően.

Szorosság vizsgálat

Tömítő ellenőrzése

Győződjön meg róla, hogy a csatlakozócsövek (10. ábra) jó állapotban vannak-e és helyesen vannak-e rögzítve.

Ha a csövek sérültek, el vannak törve, vagy rosszul vannak csatlakoztatva az egységekhez, akkor ki kell őket cserélni. Ha nyúlós anyagokat kezel, ellenőrizze a cső lehetséges dugulását a kimenetben és a terelőcső lemezén a szűrőkamra belsejében.

A kimenetből bemenetbe (2, 10. ábra) jutást és az elraktározott szemét eltávolítását lásd az ábrán.

Szűrőkamra szorosságának ellenőrzése

Ha a tömítés (1, 11. ábra) a tartály (4) és a szűrőkamra között (3) nem szigetel megfelelően:

- Lazítsa meg a négy csavart (2) amelyik a szűrőkamrát zárja (3) a vákuumos tisztító struktúrájával szemben.
- Hagyja a szűrőkamrát (3) hogy leengedje és megfeszítse a csavarokat, amint elérte a feszülési állapotát (2).

Amennyiben az optimális tömítés nem érhető el, és a tömítés koptott vagy törött, ki kell cserélni.

A porszívó leselejtezése

12 ábra

A vákuumos tisztítótól való megszabadulás a hatályban lévő törvény által szabályozott.

- **Megfelelő leselejtezés (elektromos és elektronikus hulladékok). (Az Európai Unióban és a szelektív hulladékgyűjtő rendszereket biztosító országokban érvényes)**

A fenti szimbólum (12 ábra) ami a terméken vagy annak dokumentációján van feltüntetve, azt jelzi, hogy a terméktől nem lehet megszabadulni az egyéb háztartási hulladékokkal együtt annak élettartama lejártával.

A környezet és az egészség védelme érdekében kérjük különítse el a terméket az egyéb hulladékoktól és felelősségteljesen selejtezze le az anyagi források fenntartható védelme érdekében.

Ezt a terméket nem szabad a többi kereskedelmi hulladékkal együtt leselektálni.

Ajánlott alkatrészek

A következőkben az alkatrészek listája látható, ezt mindig tartsa kéznél a gyorsabb karbantartási műveletek érdekében.

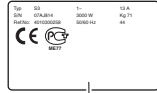
A pótalkatrészek rendelésekor olvassa el a gyártó pótalkatrész katalógusát.

	Leírás	Kód
	Star szűrőkészlet	40000699
	Szűrőtömítő	Z8 17026
	Szűrő kamra tömítés	40000762
	Szűrőbilincs	Z8 18079
	Abszolút szűrő	Z8 17455
	230V 1000W Motor	40000937
	110V 1000W Motor	40000938
	Kefék (szénkefék) a 230V-os, 1000W-os motorokhoz (2 kefe)	40000885
	Kefék (szénkefék) a 120V-os, 1000W-os motorokhoz (2 kefe)	40000886

Hibaelhárítás

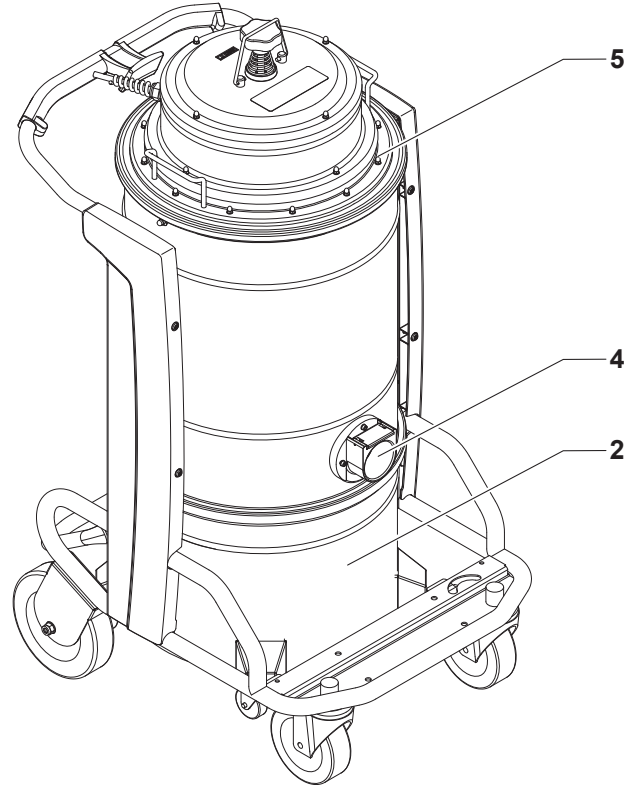
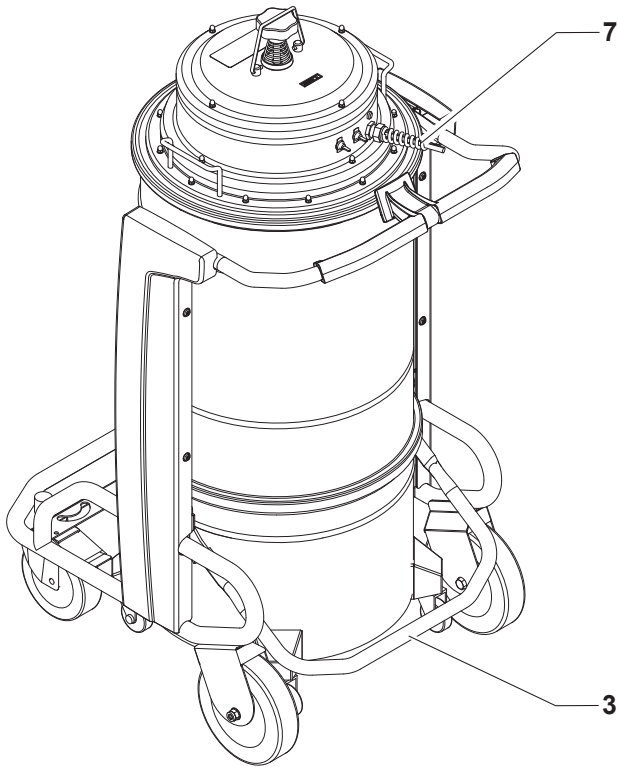
Probléma	Ok	Javasolt tennivaló
A vákuumos tisztító nem indul	Nem kap áramot	Ellenőrizze a konnektort. Ellenőrizze a konnektor és a kábel állapotát. Kérjen segítséget egy szakképzett gyártói technikustól.
A vákuumos tisztító sebessége nő	Eltömődött elsődleges szűrő	Használja a szűrőrázót. Cserélje ki, ha ez nem megfelelő.
	Eldugult szívócső	Ellenőrizze a szívócsövet és tisztítsa ki.
Szivárog a szemét a vákuumos tisztítóból	A szűrő elhasznált	Cserélje ki egy azonos típusúval.
	Elégtelen szűrő	Cserélje ki egy másik arra alkalmassal és ellenőrizze.
Zajos motorok	A szénkefék kopottak vagy eltörtek	Távolítsa el és cserélje ki a motor szénkefét.
Elektrostatikus áram a vákuumos tisztítón	Nem valóság vagy szakszerűtlen földelés	Ellenőrizzen minden alap csatlakozást. Ez különösen igaz a szívócső bemenetének illesztésére; a csövet cserélje ki egy antistatikus tömlőre.

1

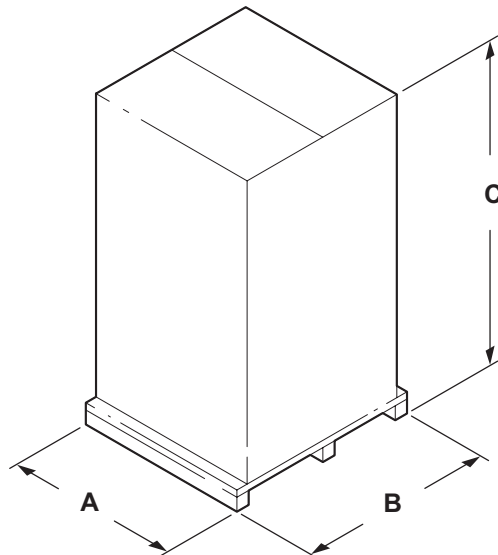


1

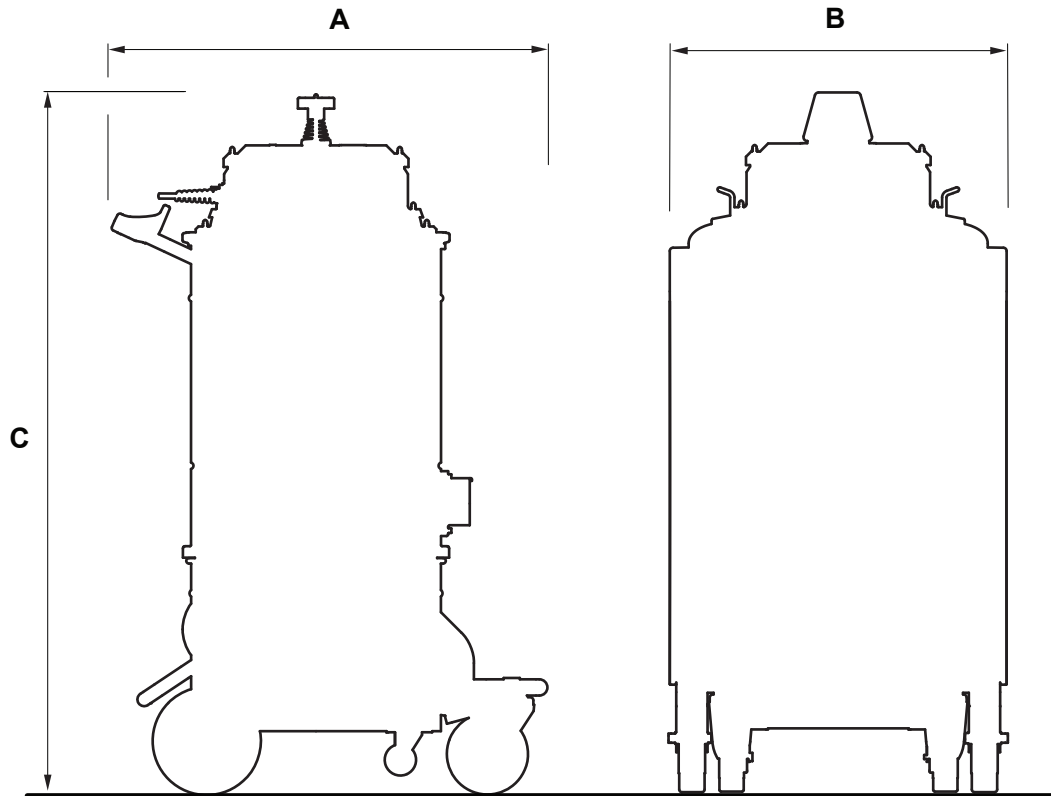
6



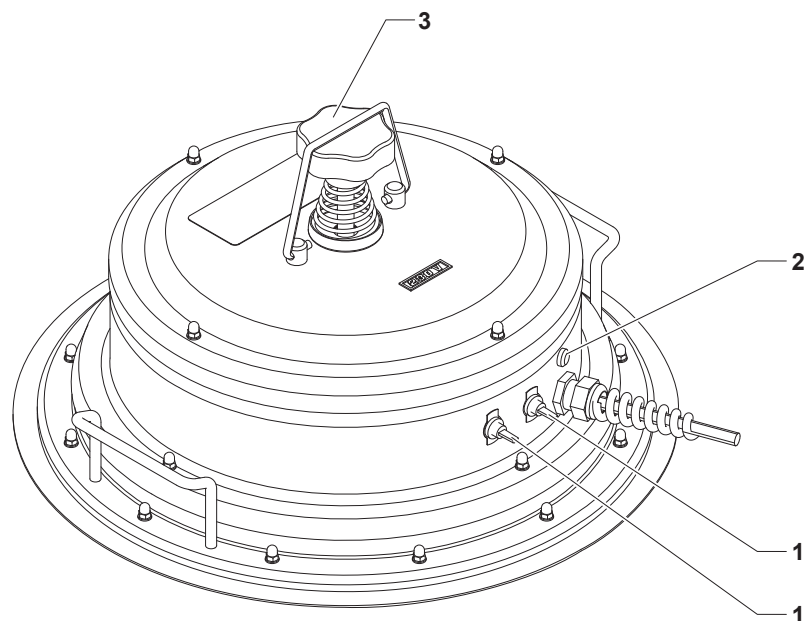
2



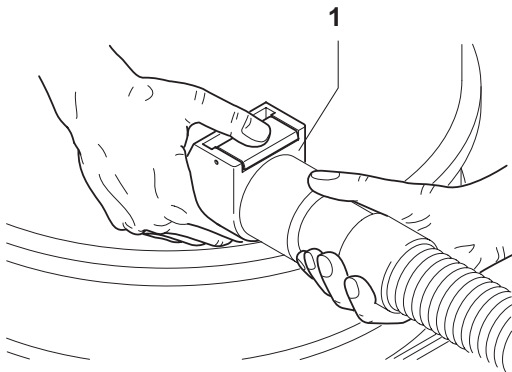
3



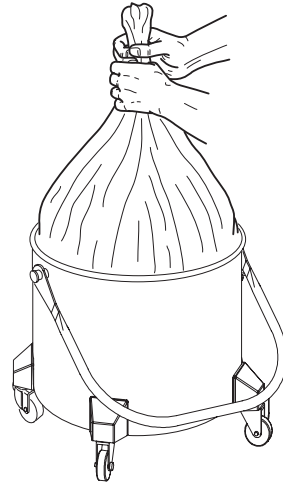
4



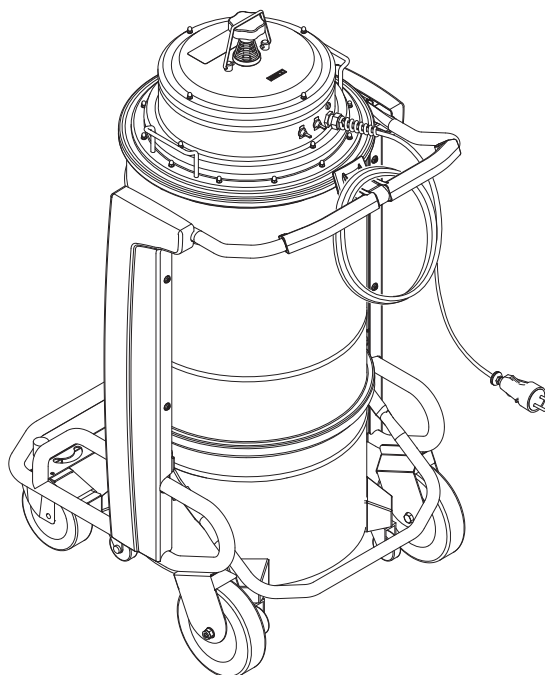
5



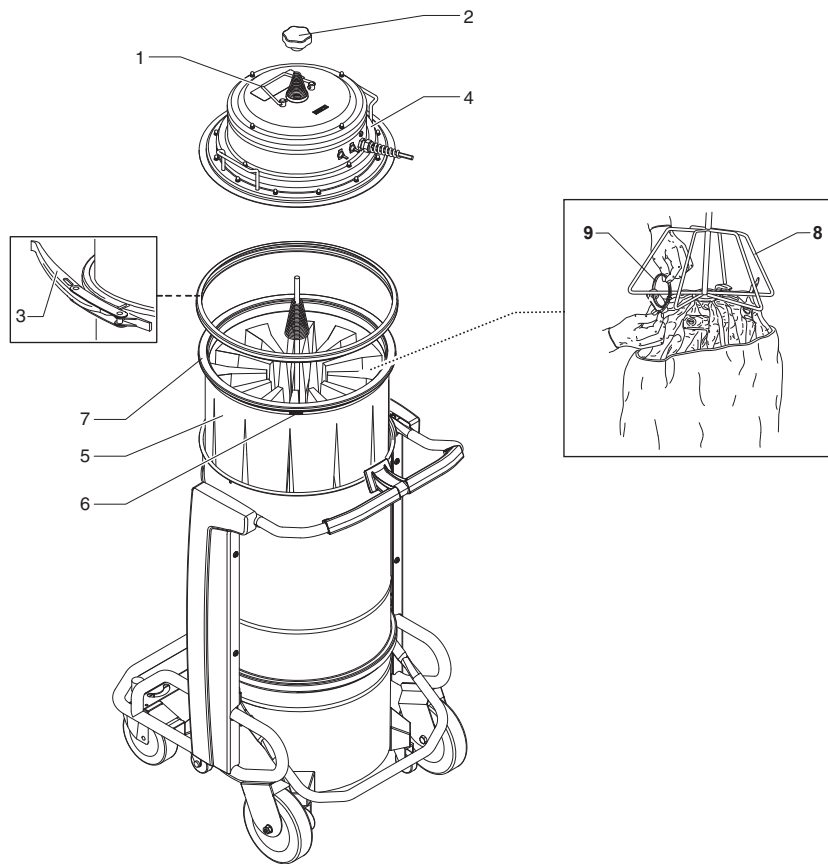
6



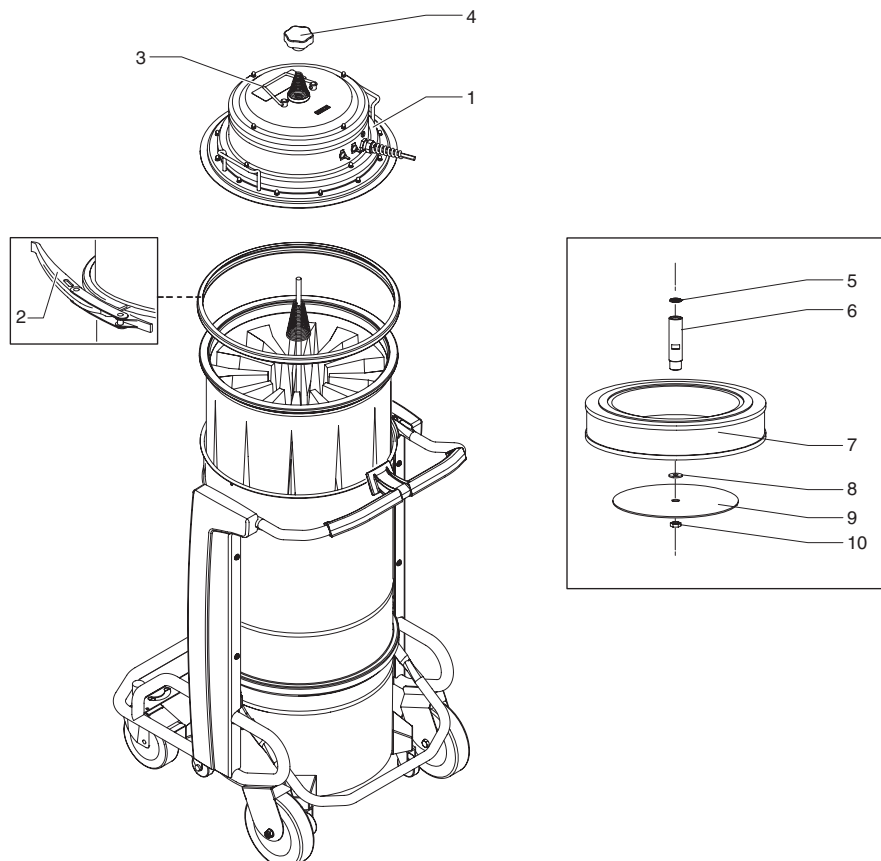
7



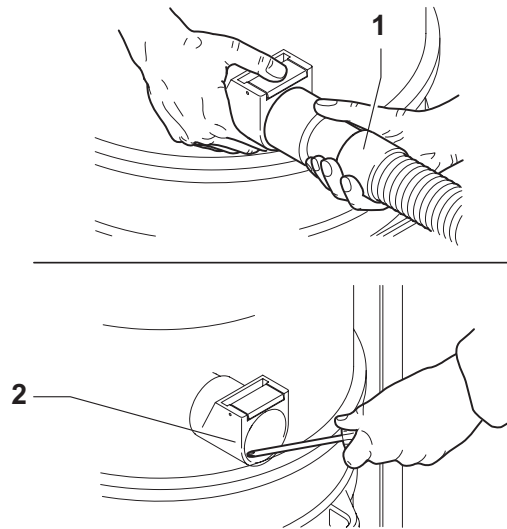
8



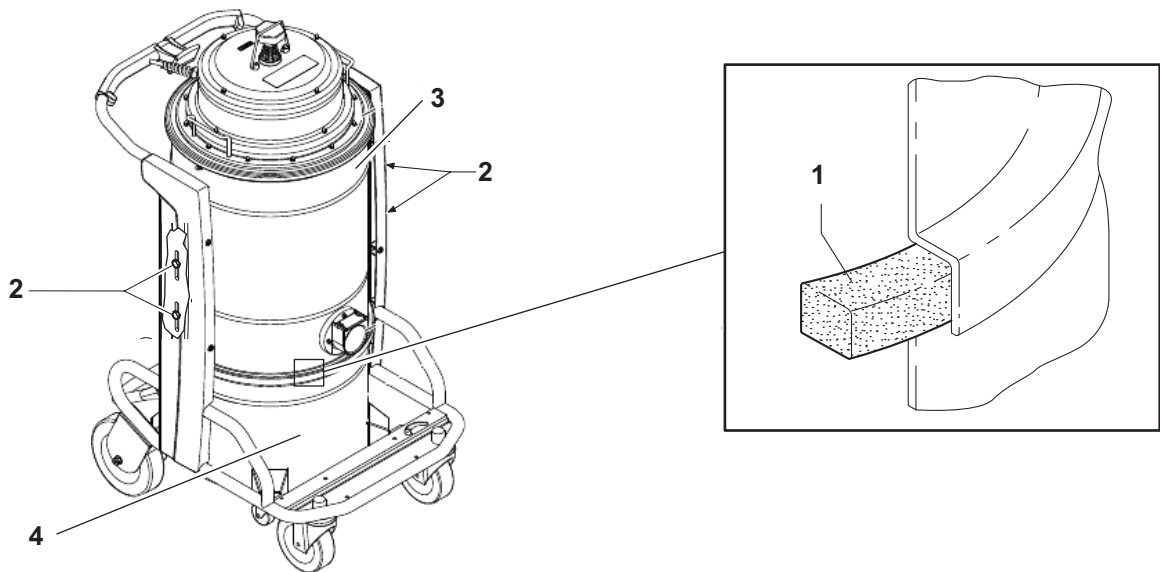
9



10



11



12



